

Lamellenwechsel • Changing vanes

Lamellenwechsel:



Warnung – Unter keinen Umständen dürfen die farblich gekennzeichneten Schlitzmuttern (w_1) am Gehäusedeckel (b) gelöst werden.

Bei Nichtbeachtung können Schäden an der DRUVAC die Folge sein.

Für den Lamellenwechsel sind nur die Befestigungsschrauben (s) zu entfernen.

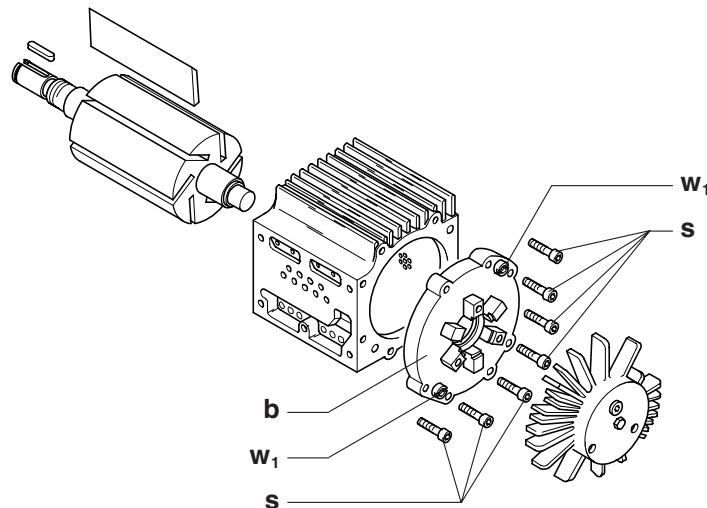
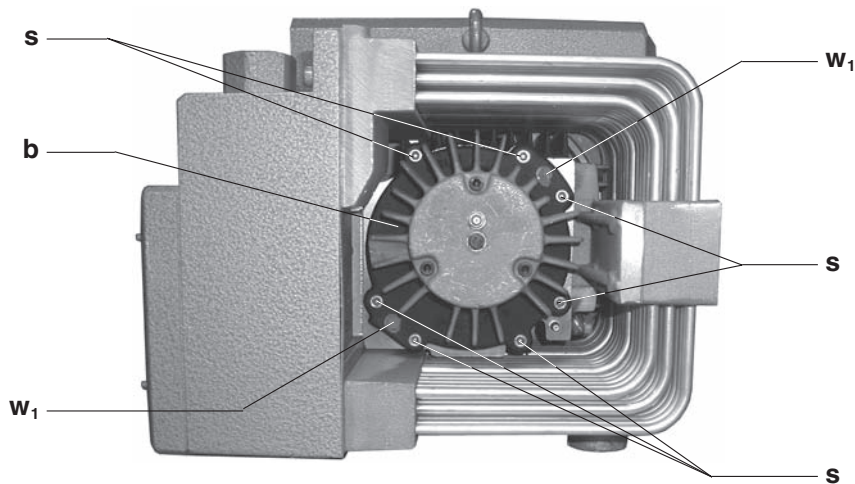
Changing vanes:



Warning – Under no circumstances should the coloured slotted nuts (w_1) be removed from the housing cover (b).

The DRUVAC might get damaged if the warning is not respected.

For changing vanes please remove only the fixing screws (s).



VTA
DTA
KTA
KTA /4

DRUVAC

VTA 60

VTA 80

VTA 100

VTA 140

DTA 40

DTA 50

DTA 60

DTA 80

DTA 100

DTA 140

KTA 40/1 - 140/1

KTA 40/2 - 140/2

KTA 60/3 - 140/3

KTA 80/5

KTA 40/4

KTA 50/4

KTA 60/4

KTA 80/4

KTA 100/4

KTA 140/4

M 12

1.6.2003

Rietschle Thomas
GmbH + Co. KG

Postfach 1260

79642 SCHOPFHEIM
GERMANY

☎ 07622 / 392-0

Fax 07622 / 392300

e-mail:
info.sch@rtpumps.com

<http://www.rietschle.com>