

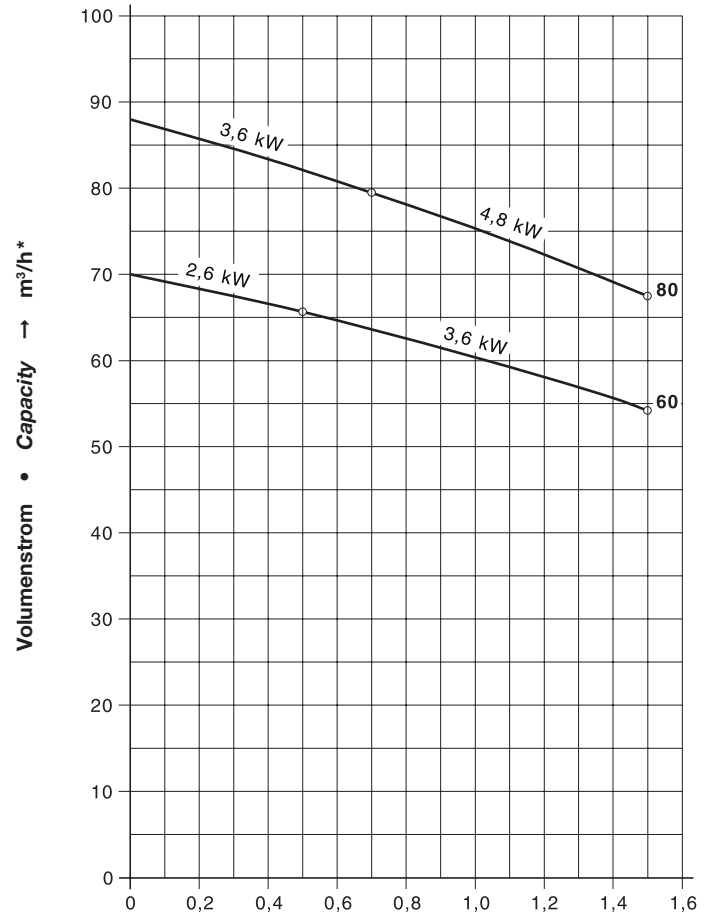
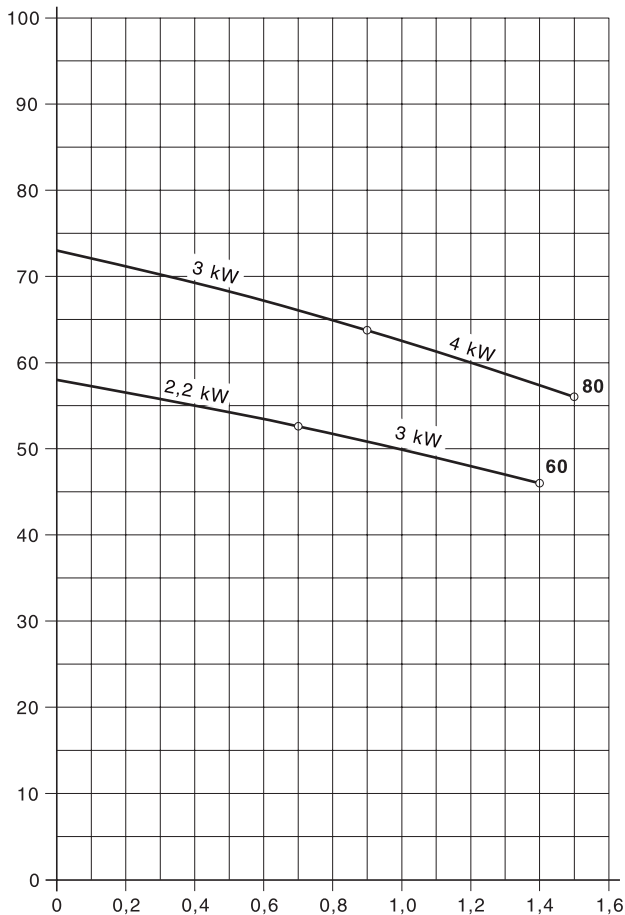


Trocken laufende Drehschieber-Verdichter mit IE2 Motoren
mit zweiseitig gelagertem Rotor.
Volumenstrom 58 bis 88 m³/h,
Überdrücke bis zu 1,5 bar im Dauerbetrieb
und 2,2 bar im Intervallbetrieb.
Stabile Kennlinie und leiser Lauf. Gezielte
Kühlluftführung durch Schallhaube (Ausbla-
sung wahlweise ein- oder zweiseitig), ser-
vice- und bedienungsfreundliche Bauweise.
Die Flanschmotoren entsprechen DIN EN
60034 und sind in Schutzart IP 55 und
Isolationsklasse F ausgeführt.

Dry running rotary vane compressors with IE2 motors
with bearings on both sides of the rotor.
Capacities ranging from 58 to 88 m³/hr,
Pressure up to 1.5 bar for continuous and
up to 2.2 bar for intermittent operation.
High efficiency and silent operation. Sound
cover allows a ducted cooling air outlet
(either from one side only or from both front
and back). Easy servicing and operation.
Flange mounted motors correspond to DIN
EN 60034 and have IP 55 protection and
insulation class F.

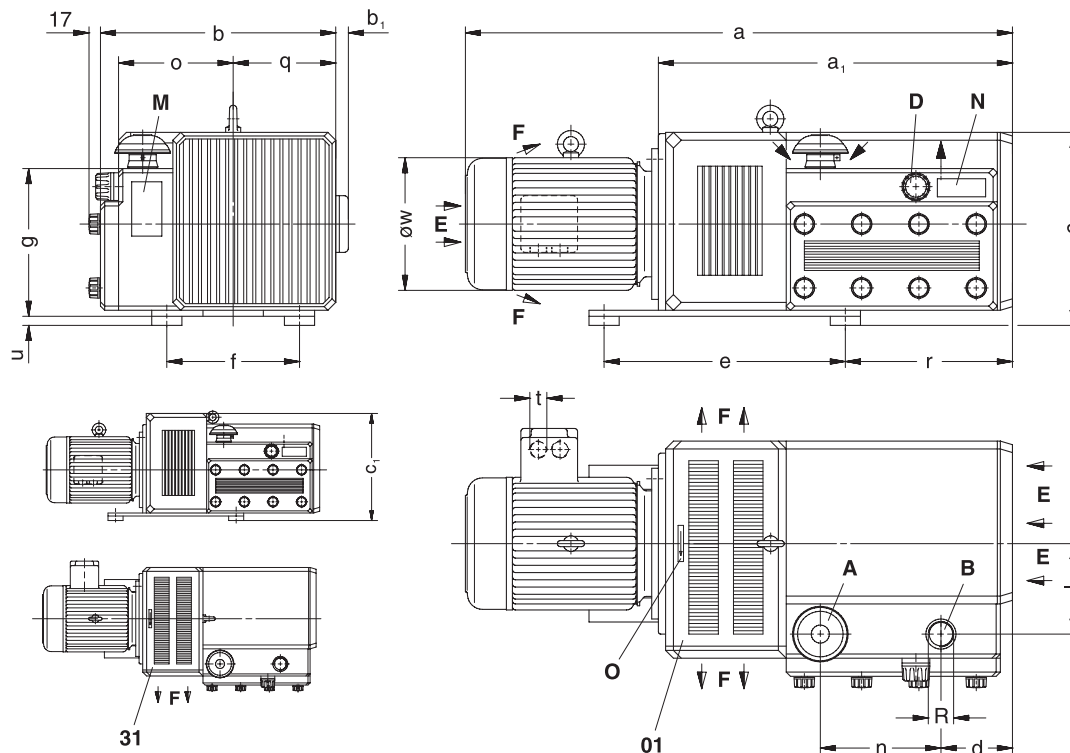
Auswahldiagramm • Selection diagram 50 Hz

60 Hz



Überdruck • Overpressure → bar

V-DTA			60		80	
Volumenstrom Capacity	m ³ /h	50 Hz	58		73	
		60 Hz	70		88	
Überdruck Overpressure	bar	50 Hz	0,7	1,4	0,9	1,5
		60 Hz	0,5	1,5	0,7	1,5
Bemessungsspannung Rated voltage	3~	50 Hz	230 / 400 V ± 10 %			
		60 Hz	265 / 460 V ± 10 %			
Motorleistung Motor rating	kW	50 Hz	2,2	3,0	3,0	4,0
		60 Hz	2,6	3,6	3,6	4,8
Stromaufnahme Current drawn	A	50 Hz	#	10,6 / 6,1	10,6 / 6,1	14,0 / 8,1
		60 Hz	#	#	#	#
Drehzahl Speed	min ⁻¹	50 Hz	1450			
		60 Hz	1740			
Mittlerer Schalldruckpegel Average noise level	dB(A) EN ISO 3744	50 Hz	72		75	
		60 Hz	74		76	
Max. Gewicht Max. weight	kg	#	86	96	123	



(01)	Beidseitiger Kühlluft-Austritt • <i>Two side cooling air exit</i>
(31)	Einseitiger Kühlluft-Austritt • <i>One side cooling air exit</i>
A	Ansaugung • <i>Suction</i>
B	Druck-Anschluss • <i>Pressure connection</i>
D	Druck-Regulierventil • <i>Pressure regulating valve</i>

E	Kühlluft-Eintritt • <i>Cooling air entry</i>
F	Kühlluft-Austritt • <i>Cooling air exit</i>
M	Schmierschild • <i>Greasing label</i>
N	Datenschild • <i>Data plate</i>
O	Drehrichtungsschild • <i>Direction of rotation</i>

V-DTA	60	80
a	811	794 (3 kW) / 894 (4 kW)
a ₁	468	468
b	388	388
c	320	320
c ₁	366	366
d	77	77
e	400	400
f	210	210
g	249	249

V-DTA	60	80
l	149	149
n	146	146
o	190	190
q	170	170
r	166	166
t	M 25 x 1,5	M 25 x 1,5 / M 32 x 1,5
u	15	15
øw	196	196 (3 kW) / 246 (4 kW)
R	G 1	G 1

Zubehör • *Accessories*

V-DTA		60	80
Rückschlagventil <i>Non-return valve</i>	ZRK	25 (03)	25 (03)
Ansaugfilter <i>Suction filter</i>	ZAF	25 (50)	25 (50)
Motorschutzschalter <i>Motor starter</i>	ZMS	50 Hz #	160 / 63
		60 Hz #	160 / 63
			160 / 100
			#

m³/h* Der Volumenstrom bezieht sich auf freie atmosphärische Luft von 1 bar (abs.) und 20°C. • *The capacity refers to free atmospheric air at 1 bar (abs.) and 20°C.*

Kennlinien, Tabellenangaben (Toleranz ±10%) beziehen sich auf betriebswarme Verdichter. • *Curves, tables content (tolerance ±10%) refer to compressor at normal operating temperature.*

Die Motor-Abmessungen sowie die Stromaufnahme können je nach Motorfabrikat abweichen. • *The motor dimensions as well as the current drawn can differ depending on the motor type.*

auf Anfrage • # *on request*

Technische Änderungen vorbehalten! • *We reserve the right to alter technical information!*