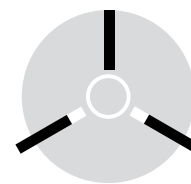






**V-Serie**  
***V-Series***



# Inhalt Drehschieber

## Content Rotary Vane

<b>Einleitung</b>	<b>Introduction</b>	<b>4 – 21</b>
<b>Auswahldaten Drehschieber-Vakuumpumpen</b>	<b>Selection data for rotary vane vacuum pumps</b>	<b>22 – 63</b>
<b>Auswahldaten Drehschieber-Verdichter</b>	<b>Selection data for rotary vane compressors</b>	<b>64 – 73</b>
<b>Auswahldaten Drehschieber-Druck-Vakuumpumpen</b>	<b>Selection data for rotary vane pressure-vacuum pumps</b>	<b>74 – 85</b>
<b>Zubehör</b>	<b>Accessories</b>	<b>86 – 105</b>
<b>Anhang</b>	<b>Annex</b>	<b>106 – 115</b>

# Trocken laufende Drehschieber-Vakuumpumpen, Verdichter und Druck-Vakuumpumpen

## **Baureihen V-VTE, V-DTE**

Unsere kleinste Baureihe ist als Vakuum- (V-VTE) und Druckausführung (V-DTE) in jeweils vier Baugrößen erhältlich. Mit ihren kompakten Maßen eignen sich die Maschinen besonders zum Einbau in Geräte und Anlagen. Sie zeichnen sich durch besonders leisen Lauf und lange Standzeiten aus.

## **Baureihen V-VTN, V-DTN, V-KTN**

Unsere mittlere Baureihe bietet alle drei Betriebsarten – Vakuum (V-VTN), Druck (V-DTN) und kombiniertes Druck-Vakuum (V-KTN). Symmetrisch gestaltete Ein- und Ausströmungskanäle sorgen für optimale Luftführung. Spaltbedingte Leistungsverluste werden durch den Einsatz von Werkstoffen mit geringen Wärmeausdehnungskoeffizienten minimiert.

## **Baureihen V-VTA, V-DTA, V-KTA**

Unsere größere Baureihe V-VTA, V-DTA und V-KTA bietet ebenfalls alle drei Betriebsarten in einem einheitlichen Gehäuse. Entwickelt wurde diese Reihe auf der Grundlage langjähriger Erfahrungen aus vielen Bereichen des Maschinenbaus, insbesondere beim Einsatz an Druck- und Papierverarbeitungsmaschinen.

## **Baureihen V-VTR, V-DTR, V-KTR**

Unser neuester trocken laufender Drehschieber steht als Vakuumpumpe (V-VTR), als Verdichter (V-DTR) und als kombinierte Druck-Vakuumpumpe (V-KTR) zur Verfügung. Bereits äußerlich erkennt man die Weiterentwicklung: eine kombinierte Wartungs- und Bedienseite für einfachen Zugriff auf Filter und Ventile. Großflächige Ein- und Austritte für Kühlluft sorgen für ausreichenden Kühlluftstrom, auch bei hohen Umgebungstemperaturen. Konstruktive Details wie massive Verrippung der Gehäuse, optimierte Kühlluftführung, thermische Trennung von Saug- und Druckräumen im Filtergehäuse sowie Minimierung der Anbindungsflächen von wärmeübertragenden Bauteilen ermöglichen eine deutliche Absenkung der Temperaturen im Betrieb.

## **Vorteile auf einen Blick**

- Niedriger Geräuschpegel
- Bedienungsfreundlich
- Umweltfreundlich, trocken laufend
- Betriebssicher und belastbar
- Robust und wirtschaftlich
- Umfassende Zubehörpalette
- Weltweiter Kundendienst
- Wartungsarm

## **Advantages at a glance**

- *Low noise level*
- *Easy to operate*
- *Dry running, environmentally friendly*
- *Process safe and reliable*
- *Robust and economical*
- *Many accessories*
- *Worldwide service*
- *Maintenance friendly*

## Dry Running Rotary Vane Vacuum Pumps, Compressors and Pressure-Vacuum Pumps

### **V-VTE, V-DTE ranges**

Compact V-VTE vacuum pumps and V-DTE compressors are each available in four sizes. Low noise and reliability make this series an ideal choice for many OEM applications.

### **V-VTN, V-DTN, V-KTN ranges**

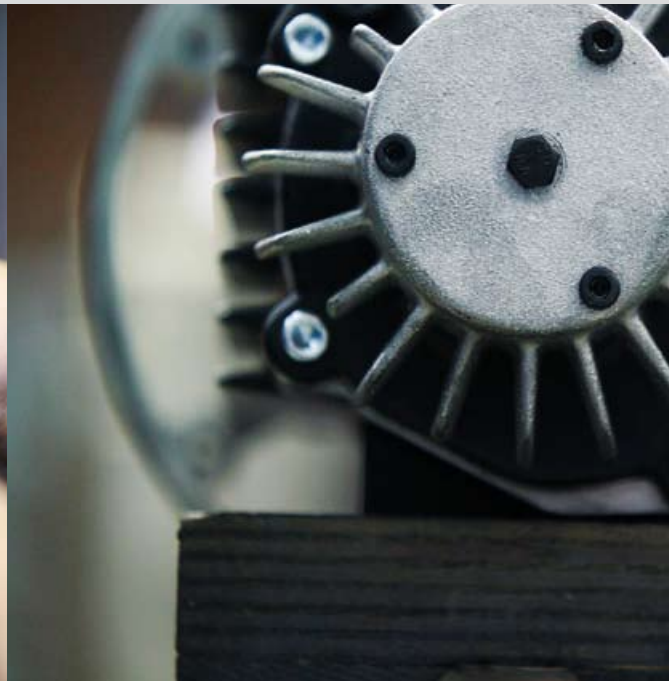
Our medium size dry pumps are available in vacuum (V-VTN), pressure (V-DTN) and combination models (V-KTN). Design features of these include maximized cooling air pathways, heat resistant materials, sound reduction covers and relief valves.

### **V-VTA, V-DTA, V-KTA ranges**

The next largest group of dry rotary vane pumps also offers all operation types – vacuum (V-VTA), pressure (V-DTA) and combination models (V-KTA). Developed as continuous duty pumps for printing and paper handling machines, this series is now used widely in many industrial applications.

### **V-VTR, V-DTR, V-KTR ranges**

A new range of rotary vane pumps is available as vacuum (V-VTR), compressor (V-DTR) and as combined pressure-vacuum version (V-KTR). The benefits of the new range are visible at a glance: maintenance and control panel are placed on one side for easy access to filters and valves. Additional features include heat reduction through large cooling air pathways and vents. Design features such as the solid ribs, optimised cooling air circulation, thermal separation of suction and compression chambers within the filter casing, as well as a minimum number of connected heat transferring parts reduce machine temperatures.



# Ölgeschmierte Drehschieber-Vakuumpumpen

## Baureihen V-VCE, V-VGD, V-VCB und V-VC

Unsere ölgeschmierten Drehschieber-Vakuumpumpen mit Saugvermögen von 4 bis 1.535 m<sup>3</sup>/h haben sich in vielen industriellen Anwendungen bewährt. Wir bieten das weltweit größte Angebot an ölüberfluteten Vakuumpumpen für den industriellen Grob- und Feinvakuumeinsatz.

### Das VC Programm basiert auf drei unterschiedlichen Konstruktionsprinzipien:

- Kompaktpumpen mit fliegender Lagerung
- Mittlere Baugrößen mit beidseitig gelagertem Rotor und flexibler Kupplung
- Großpumpen mit beidseitig gelagertem Rotor, flexibler Kupplung und Doppelmantelgehäuse

VC Drehschieber sind in der Standardausführung luftgekühlt.

Optional ist eine Öl-Wasserkühlung zum Betrieb bei erhöhten Umgebungstemperaturen oder zur Wärmerückgewinnung verfügbar. Die Luft wird durch integrierte Ölnebelfilter mit sehr hoher Abscheidungskapazität gereinigt, so dass sie bei allen Betriebsbedingungen praktisch ölfrei ist. Die Ölnebelfilter lassen sich zur Wartung schnell und bequem über einen O-Ring gedichteten Wartungsdeckel wechseln, oder bei Baugröße 50–150 direkt von außen durch einen Filter mit Bajonettverschluss.

Alle Pumpen werden ab Baugröße 25 serienmäßig mit einem Gasballastventil ausgerüstet. Dadurch wird die Wasserdampfverträglichkeit der Pumpe optimiert und der auftretende Wasserdampf wird bei betriebswarmer Pumpe gasförmig gefördert.

Außerdem wurde für die VC Vakuumpumpen ab Baugröße 25 ein Doppelkammer-Ölbehälter mit zwei Schaugläsern konstruiert, der die Schmierölversorgung auch unter schwierigen Betriebsbedingungen sicherstellt (bei Baugröße 50–150 optional). Da sich bei Verwendung nicht emulgierender Öle, wie z.B. Elmo Rietschle

MULTI-LUBE, Kondensat und Öl bei Stillstand der Pumpe wieder trennen, kann im Ölbehälter angereichertes Wasser im unteren Schauglas erkannt und rechtzeitig abgelassen werden, bevor die Vakuumpumpe Schaden nimmt.

### Serienmäßiger Lieferumfang

- Flüssigkeitsabscheider
- Lamellen aus Speziallegierung mit hoher Lebensdauer
- Ölabscheidung mit Permanent-Ölrücksaugung
- Gasballastventil ab Baugröße 50
- Ölnebelfilter mit Bajonettverschluss bei Baugröße 50 – 150
- Großer Wartungsdeckel ab Baugröße 200
- Siebfilter rostfrei oder Papierfilter
- Rückschlagventil

### Optionen

- Vergrößerter Gasballast
- Filterüberwachung
- Ölniveauüberwachung
- Öltemperaturüberwachung
- Wasserkühlung
- Ölkühlung, Ölheizung

### Spezielles Zubehör

- Vakuum-Regulierventil
- Externes Rückschlagventil
- Externer Ansaugfilter
- Staubabscheider für Rohrleitungseinbau
- Feuchtigkeitsabscheider
- Vakuummeter
- Vakuumkessel
- Spezielle Vakuumpumpen-Öle
- Sanftanlaufsteuerung

### Vorteile auf einen Blick

- Lamellen mit sehr langer Lebensdauer
- Niedriger Geräuschpegel
- Hohe Wasserdampfverträglichkeit
- Einfache Wartung
- Vielfältige industrielle Einsatzmöglichkeiten
- Varianten für die Förderung von Sauerstoff

### Advantages at a glance

- *Long vane life*
- *Low noise level*
- *High water vapor tolerance*
- *Easy to service*
- *For many industrial applications*
- *Oxygen conveying pumps available*

## Oil Lubricated Rotary Vane Vacuum Pumps

### V-VCE, V-VGD, V-VCB, and V-VC ranges

Oil-lubricated rotary vane vacuum pumps designed and built by Elmo Rietschle are used in a wide variety of industrial applications. We offer the largest range of oil-flooded vacuum pumps for industrial coarse and fine vacuum operation.

#### The V-VC range is based on three different designs:

- Compact pumps with overhung bearing design
- Medium ranges with rotors supported on both sides and flexible coupling
- Large pumps with rotors supported on both sides, flexible coupling and double wall cylinder

V-VC rotary vane vacuum pumps are air cooled in standard version. An oil-water cooler is available for high ambient temperatures or for heat recovery. The exhaust air is cleaned in a built-in mist filter with a very high separation efficiency ensuring oil free operation in all working conditions. During service, the oil mist filter can be changed quickly via the maintenance cover, which is sealed by an O-ring, or for sizes 50 – 150 directly from the outside with a bayonet fixing. All pumps from range 25 up feature a gas ballast valve as standard. This optimises the water vapour and when the pump reaches its operating temperature any water vapour pumped passes through as a gas, without condensing.

Furthermore, an improved double chamber oil tank with two sight glasses, which maintains the oil supply even under difficult operation conditions, has been incorporated in V-VC vacuum pumps from range 25 on (sizes 50–150: optional). With the use of non-emulsifying oils – such as Elmo Rietschle MULTI-LUBE – any condensate and oil will separate after the pump is switched off.

The water in the oil tank can be seen in the lower inspection glass and then be drained before causing any harm to the vacuum pump.

#### Standard features

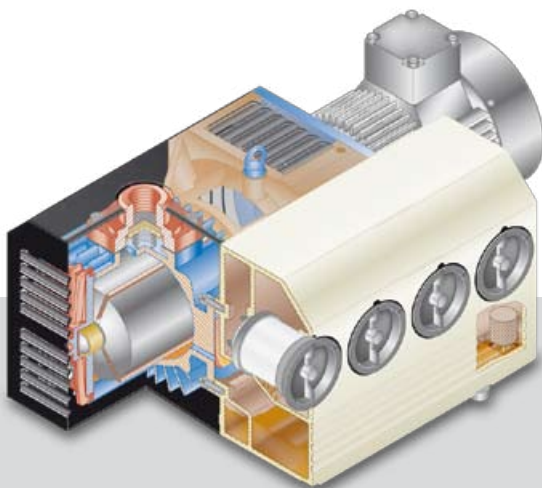
- Liquid separator
- Blades made from special alloy for long service life
- Oil separator with permanent oil re-circulation
- Gas ballast valve from range 50 up
- Oil mist filter with bayonet fixing (sizes 50 – 150)
- Large maintenance cover from range 200 up
- Stainless steel mesh filter or paper filter
- Non-return valve

#### Optional features

- Bigger gas ballast valve
- Filter control
- Oil level control
- Oil temperature control
- Water cooler
- Oil cooler, oil heater

#### Special accessories

- Vacuum control valve
- External non-return valve
- External suction filter
- Dust separator for installation in pipe system
- Dampness separator
- Vacuum gauge
- Vacuum receiver
- Special vacuum pump oils
- Soft starting control system



# Frischölgeschmierte Drehschieber-Vakuumpumpen

## Baureihen V-VL, V-VLB, V-VLV, V-VWZ

Unsere neueste Generation der frischölgeschmierten Drehschieber-Vakuumpumpen wurde speziell für den Einsatz in der Chemie- und Pharmaindustrie entwickelt. Diese Pumpen eignen sich hervorragend für Prozesse unter schwierigen Bedingungen, etwas bei der Förderung von korrosiven Dämpfen und aggressiven Gasgemischen und für Anwendungen, bei denen große Mengen an Wasserdampf abgesaugt werden müssen oder die Gefahr von Verklebung oder Polymerisation in der Pumpe besteht. Unsere frischölgeschmierten Pumpen gibt es mit Luft- oder Wasserkühlung. Die modulare Bauweise macht sie besonders wartungsfreundlich. Individuell angepasste Systemlösungen sind möglich.

Frischölgeschmierte Pumpen sind kostengünstiger, flexibler einsetzbar und erreichen höhere Vakua als vergleichbare Chemie-Prozesspumpen.

Unsere frischölgeschmierten Drehschieber-Vakuumpumpen verfügen über korrosionsbeständige Composite-Lamellen, die in den Schlitzen des Rotors sitzen. Während der Rotation werden die Lamellen durch Zentrifugalkraft entlang der Zylinderwand hinein- und herausgedrückt. Zwischen zwei aufeinander folgenden Lamellen, dem Rotor und dem Gehäuse wird je ein abgeschlossener Pumpraum gebildet. Ein dünner Film aus Frischöl schmiert die Lamellen, dichtet die Zwischenräume ab und spült aggressive Prozessmedien aus der Pumpe heraus. Das Prozessgas tritt

durch den Einlass in den Pumpraum ein, wird zwischen den Lamellen eingeschlossen und verdichtet, wenn die Rotation den Pumpraum verkleinert. Das verdichtete Gas verlässt die Pumpe oder tritt in die nächste Pumpenstufe ein. Es gibt keine Einlass- oder Auslassventile, die verkleben oder anhaften können. Eine sehr kleine Menge an verschmutztem Öl tritt mit dem Gasstrom aus, wird abgeschieden und im Restölbehälter gesammelt. Die modularen Pumpenstufen sind komplett mit einem Wassermantel gekühlt, was sogenannte „Hot Spots“ in der Pumpe verhindert. Die V-VLV Reihe ist luftgekühlt. Die Temperatur kann auf den Prozess abgestimmt geregelt werden, um Kondensation zu verhindern und Probleme mit Reaktionen wie Polymerisation oder Verkleben von Stoffen in der Pumpe zu vermeiden. Die V-VLV ist in ATEX bescheinigter Ausführung erhältlich.

## Zubehöropalette

- Steuerung
- Vor- und Nachkondensat-Abscheider
- Temperaturüberwachung
- Vergrößerte Ölbehälter
- Spülvorrichtung
- Komplett Pumpstände

## Vorteile auf einen Blick

- Prozesssicher
- Für aggressive Gase und zum Fördern hoher Wasserdampfmengen
- Horizontales oder vertikales Design
- Modulare Bauweise, ein- oder zweistufig
- Luft- oder Wasserkühlung
- Kühle Betriebstemperaturen
- Polymerisation oder Verkleben wird vermieden
- Wartungsfreundlich
- Auch als individuelle Pumpstand-Kombinationen erhältlich
- V-VLV-2 mit ATEX Baumuster-Prüfbescheinigung erhältlich
- V-VWZ in ATEX konformer Version erhältlich

## Advantages at a glance

- *Process safe (no reverse contamination)*
- *Can handle aggressive gases and high vapor loads*
- *Vertical and horizontal designs*
- *Modular one and two stage designs*
- *Air or water cooling*
- *Reduced polymerization and plugging*
- *Continuous duty*
- *Low maintenance*
- *Also available as packaged system*
- *V-VLV-2 available with ATEX certificate*
- *V-VWZ available as ATEX compliant version*



## Once through Oil Lubricated Rotary Vane Vacuum Pumps

### **V-VL, V-VLB, V-VLV, V-VWZ ranges**

Our latest generation of once through oil lubricated vacuum pumps provide a cost-effective way to handle process streams containing aggressive gases, high vapor loads and sticky residue. This reliable design offers excellent flexibility, control and low temperature operation. Pump designs are modular, making them easy to service. Air or water cooling options are offered, depending on your application. Fully packaged systems are engineered to meet exact process and control requirements.

Fresh oil lubricated pumps are usually less costly, more flexible, and able to attain deeper vacuum than other process pumps used for aggressive chemical applications.

Our fresh oil lubricated rotary vane vacuum pumps employ chemically resistant, corrosion proof composite vanes riding in a rotor with slots. A thin film of fresh oil lubricates the vanes, seals clearances and flushes corrosive agents and contaminants from the pump.

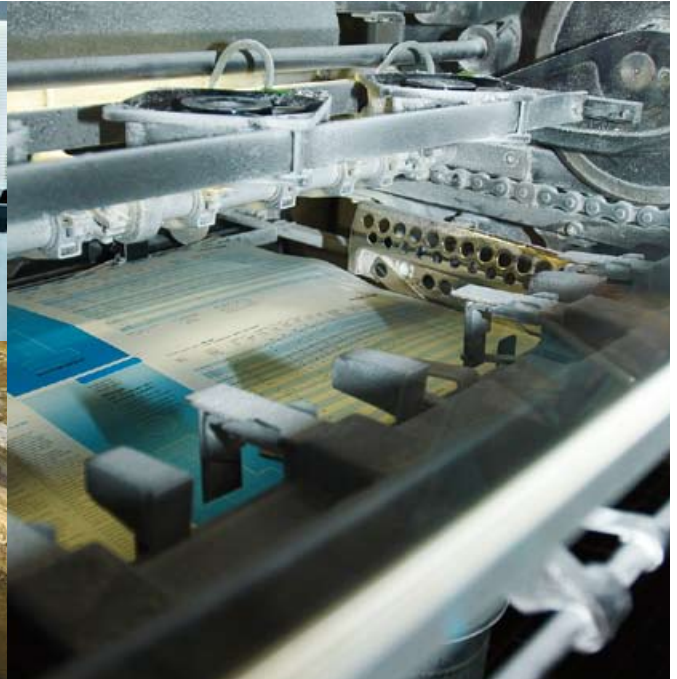
There are no inlet or discharge valves to stick, plug or fail. A very small amount of contaminated waste oil outlets with the gas stream and is efficiently separated and collected in the waste oil receiver, where it can be sent to recycling. Modular stages are completely immersed in a bath of cooling water contained inside a water jacket. The V-VLV range is air cooled. Full immersion of the stages eliminates problems due to localized hot spots. Temperature can be controlled to meet process demands, eliminate condensation and reduce problems associated with polymerisation and plugging. The V-VLV range is also available for ATEX applications.

### **Accessories**

- Panels and controls
- Pre- or post-condensers
- Temperature control
- Larger oil reservoirs
- Flush system
- Packaged systems



# Anwendungen Applications



## Trocken laufende Drehschieber

### Druckindustrie

- Druckmaschinen
- Druckweiterverarbeitungsanlagen

### Holzindustrie

- Spannvorrichtungen

### Industrie allgemein

- Handhabungstechnik
- Heben und Halten

### Umwelttechnik

- Belüftungsanlagen

### Verpackungsindustrie

- Verpackungsmaschinen

## Frischölgeschmierte Drehschieber

### Chemische und pharmazeutische Industrie

- Beschichten
- Destillieren
- Entgasen
- Filtrieren
- Fraktionieren
- Imprägnieren
- Kühlen
- Rektifizieren
- Trocknen
- Verdampfen

## Ölgeschmierte Drehschieber

### Holzindustrie

- Absauganlagen
- Spannvorrichtungen

### Industrie allgemein

- Absauganlagen
- Industrieöfen
- Spannvorrichtungen
- Trocknungsanlagen

### Lebensmittelverarbeitung

- Abfüllanlagen
- Kutter

### Pneumatische Förderung

### Umwelttechnik

- Absauganlagen
- Belüftungsanlagen
- Trocknungsanlagen

### Verpackungsindustrie

- Verpackungsmaschinen
- Zentrale Vakuumsysteme



### Dry running rotary vanes

#### Environmental engineering

- Aeration

#### Industrial applications

- Lifting and holding
- Pick and Place

#### Packaging industry

- Packaging machines

#### Printing industry

- Post-press applications
- Printing presses

#### Woodworking industry

- Vacuum hold down

### Once through oil lubricated rotary vanes

#### Chemical and pharmaceutical processes

- Crystallization
- Degassing
- Distillation
- Drying
- Evaporation
- Fractionation
- Impregnation
- Super cooling
- Vacuum coating (sublimation)
- Vacuum filtration

### Oil lubricated rotary vanes

#### Environmental engineering

- Aeration
- Drying
- Dust extraction systems

#### Food processing

- Bottling and filling machines
- Cutting machines

#### Industrial applications

- Drying systems
- Dust extraction systems
- Industrial furnaces
- Vacuum hold down

#### Packaging industry

- Centralized vacuum systems
- Packaging machines

#### Pneumatic conveying

#### Woodworking industry

- Dust extraction systems
- Vacuum hold down

## Produktübersicht Drehschieber-Vakuumpumpen Product Overview Rotary Vane Vacuum Pumps



V-VTE



V-VTN



V-VTA



V-VTR

### Trocken laufende Drehschieber-Vakuumpumpen

#### V-VTE

Saugvermögen von 3,5 bis 12 m<sup>3</sup>/h, max. Endvakuum 150 mbar (abs.). Klein, kompakt und leicht einzubauen. Besonders leiser Lauf, korrosionsgeschützter Rotor, serienmäßiger Schlauchanschluss und Ausblasschalldämpfer.

#### V-VTN

Saugvermögen von 11,7 bis 50,4 m<sup>3</sup>/h, max. Endvakuum 150 mbar (abs.). Vibrationsarm, leicht einzubauen, bedienungs- und wartungsfreundlich. Mit integriertem Saugluftfilter. Leiser Lauf, Berührungsschutz gegen heiße Oberflächen und intensive Kühlung dank Schallhaube. Flexible Anschlussmöglichkeiten.

#### V-VTA

Saugvermögen von 55 bis 92 m<sup>3</sup>/h, max. Endvakuum 150 mbar (abs.). Mit zweiseitig gelagertem Rotor, Flanschmotor mit Bolzenkupplung. Stabile Kennlinie und leiser Lauf. Gezielte Kühlluftführung durch Schallhaube (Ausblasung wahlweise ein- oder zweiseitig). Wartungs- und bedienungsfreundlich.

#### V-VTR

Saugvermögen von 100 bis 155 m<sup>3</sup>/h, max. Endvakuum 150 mbar (abs.). Mit zweiseitig gelagertem Rotor, Flanschmotor mit drehelastischer Kupplung. Stabile Kennlinie und leiser Lauf. Gezielte Kühlluftführung durch Schallhaube. Wartungs- und bedienungsfreundlich.

### Dry running rotary vane vacuum pumps

#### V-VTE

Capacities from 3.5 to 12 m<sup>3</sup>/h, ultimate vacuum of 150 mbar (abs.). Compact, easy to install. Very low noise level. Corrosion resistant rotors. Hose connection and exhaust silencer as standard.

#### V-VTN

Capacities from 11.7 to 50.4 m<sup>3</sup>/h, ultimate vacuum of 150 mbar (abs.). Sound cover reduces noise level, enhances cooling and protects operator from touching hot surfaces. Comes with built-in suction filter and vacuum valves. Flexible connections. Low vibration, easy to operate, service and install.

#### V-VTA

Capacities from 55 to 92 m<sup>3</sup>/h, ultimate vacuum of 150 mbar (abs.). Bearings on both sides of the rotor. Flange mounted motor with bolt coupling. High efficiency and silent operation. Sound cover allows a ducted cooling air outlet either from one side only or from both front and back. Easy to operate and service.

#### V-VTR

Capacities from 100 to 155 m<sup>3</sup>/h, ultimate vacuum of 150 mbar (abs.). Bearings on both sides of the rotor. Flange mounted motor with torsionally flexible coupling. High efficiency and silent operation. Sound cover allows a ducted cooling air outlet. Easy to operate and service.



**V-VGA**



**V-VCE**



**V-VGC**



**V-VGD**

**Ölgeschmierte / ölüberflutete Drehschieber-Vakuumpumpen**

**Oil lubricated / oil flooded rotary vane vacuum pumps**

**V-VGA**

Saugvermögen von 4 bis 7,2 m<sup>3</sup>/h, max. Endvakuum von 20 mbar (abs.). Geringer Platzbedarf durch einseitige Rotorlagerung, integrierter Motor, Luftkühlung, leiser Lauf.

**V-VGA**

*Capacities ranging from 4 to 7.2 m<sup>3</sup>/h. Ultimate vacuum at 20 mbar (abs.). Needs little space thanks to overhung rotor design and integral motor. Air cooled, low noise level.*

**V-VCE**

Saugvermögen von 25 bis 48 m<sup>3</sup>/h, max. Endvakuum von 10 mbar (abs.). Flanschmotor, doppelseitige Rotorlagerung, Luftkühlung. Feinsiebfilter, saugseitiges Rückschlagventil, Gasballastventil und Ölabscheider sind serienmäßig.

**V-VCE**

*Capacities ranging from 25 to 48 m<sup>3</sup>/h. Ultimate vacuum at 10 mbar (abs.). Flange mounted motor, bearings on both sides of the rotor, air cooling. Fitted as standard with fine mesh filter, vacuum non-return valve, gas ballast valve and oil separator.*

**V-VGC**

Saugvermögen von 4 bis 7,2 m<sup>3</sup>/h, max. Endvakuum von 2 mbar (abs.). Geringer Platzbedarf durch einseitige Rotorlagerung, integrierter Motor, Luftkühlung, leiser Lauf.

**V-VGC**

*Capacities ranging from 4 to 7.2 m<sup>3</sup>/h. Ultimate vacuum at 2 mbar (abs.). Needs little space thanks to overhung rotor design and integral motor. Air cooled, low noise level.*

**V-VGD**

Saugvermögen von 10 bis 18 m<sup>3</sup>/h, max. Endvakuum bei Feinvakuum 2 mbar (abs.) bzw. Grobvakuum 10 mbar (abs.) kann vom Betreiber bestimmt werden. Geringer Platzbedarf durch einseitige Rotorlagerung, integrierter Motor. Feinsiebfilter, saugseitiges Rückschlagventil und Ölabscheider sind serienmäßig. Besonders leiser Lauf.

**V-VGD**

*Oil flooded rotary vane vacuum pump with capacities from 10 to 18 m<sup>3</sup>/h. The ultimate vacuum can be selected by user at either 2 mbar (abs.) for fine vacuum or 10 mbar (abs.) for coarse vacuum. Needs little space thanks to overhung rotor design and integral motor. Fitted as standard with fine mesh filter, vacuum non-return valve and oil separator. Very quiet running.*

## Produktübersicht Drehschieber-Vakuumpumpen Product Overview Rotary Vane Vacuum Pumps



V-VCB



V-VCA



V-VC

### Ölgeschmierte / ölüberflutete Drehschieber-Vakuumpumpen

#### V-VCB

Saugvermögen von 20 bis 26,5 m<sup>3</sup>/h, max. Endvakuum von 2 mbar (abs.). Für den Einsatz in kleinen Kammer-Verpackungsgeräten. Flanschmotor, doppelseitige Rotorlagerung, Luftkühlung. Feinsiebfilter, saugseitiges Rückschlagventil und Ölabscheider sind serienmäßig.

#### V-VCA

Saugvermögen von 25 bis 48 m<sup>3</sup>/h, max. Endvakuum von 0,5 mbar (abs.). Flanschmotor, doppelseitige Rotorlagerung, Luftkühlung. Feinsiebfilter, saugseitiges Rückschlagventil, Gasballastventil und Ölabscheider sind serienmäßig.

#### V-VC

Saugvermögen von 50 bis 1.535 m<sup>3</sup>/h, max. Endvakuum von 0,1 mbar (abs.). Flanschmotor, doppelseitige Rotorlagerung. Öl/Luftkühler ab den Baugrößen 150 m<sup>3</sup>/h. Feinsiebfilter, saugseitiges Rückschlagventil, Gasballastventil, Schutzhaube und Ölabscheider sind serienmäßig.

### Oil lubricated / oil flooded rotary vane vacuum pumps

#### V-VCB

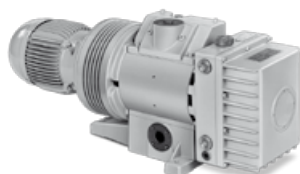
Capacities ranging from 20 to 26.5 m<sup>3</sup>/h, and an ultimate vacuum of 2 mbar (abs.). Designed especially for installation into small vacuum packaging machines. Flange mounted motor, bearings on both sides of the rotor, air cooling. Fitted with fine mesh filter, vacuum non-return valve and oil separator.

#### V-VCA

Capacities ranging from 25 to 48 m<sup>3</sup>/h. Ultimate vacuum at 0.5 mbar (abs.). Flange mounted motor, bearings on both sides of the rotor, air cooling. Fitted as standard with fine mesh filter, vacuum non-return valve, gas ballast valve and oil separator.

#### V-VC

Capacities ranging from 50 to 1,535 m<sup>3</sup>/h and an ultimate vacuum of 0.1 mbar (abs.). Flange mounted motor, bearings on both sides of the rotor, oil/air heat exchanger. All models include aluminum alloy vanes, back pressure gauge, gas ballast valve(s), non-return valve and easy-access replaceable oil separators.



V-VL



V-VLB



V-VLV



V-VWZ

### Frischölgeschmierte Drehschieber-Vakuumpumpen

#### V-VL

Saugvermögen von 10 bis 120 m<sup>3</sup>/h, max. Endvakuum 30 mbar (abs.). Luftkühlung, niedriges Temperaturniveau. Wellenabdichtung zum Schutz der Lager vor aggressiven Fördermedien.

#### V-VLB

Saugvermögen von 10 bis 120 m<sup>3</sup>/h, max. Endvakuum 30 mbar (abs.). Luftkühlung, niedriges Temperaturniveau. Wellenabdichtung zum Schutz der Lager vor aggressiven Fördermedien. Serienmäßiger Behälter für Altöl und Kondensat.

#### V-VLV-2

Zweistufig mit vertikaler Bauweise, Saugvermögen von 27 bis 120 m<sup>3</sup>/h, max. Endvakuum 0,5 mbar (abs.). Geeignet zur Förderung aggressiver Medien, Einsatz in Verbindung mit einer Wälzkolben-Vakuumpumpe möglich.

#### V-VWZ

Zweistufig und wassergekühlt, Saugvermögen von 100 bis 1.440 m<sup>3</sup>/h, max. Endvakuum 0,5 mbar (abs.). Geeignet zur Förderung aggressiver Medien. Einfacher Stufenwechsel durch modulares System. Betriebstemperatur-Thermostat und integriertes Überströmventil. Umfangreiches Zubehör.

### Once through oil lubricated rotary vane vacuum pumps

#### V-VL

Once through oil lubricated rotary vane vacuum pump with capacities ranging from 10 to 120 m<sup>3</sup>/h and an ultimate vacuum at 30 mbar (abs.). Shaft sealing for bearing protection from corrosive vapors. Air cooling, low operating temperature.

#### V-VLB

Once through oil lubricated rotary vane vacuum pump with capacities ranging from 10 to 120 m<sup>3</sup>/h and an ultimate vacuum at 30 mbar (abs.). Fitted as standard with waste oil and condensate tank. Bearings on both sides of the rotor. Shaft sealing for bearing protection from corrosive vapors.

#### V-VLV-2

Two stage rotary vane vacuum pump in vertical design. Capacities ranging from 27 to 120 m<sup>3</sup>/h. Ultimate vacuum at 0.5 mbar (abs.). The once through oil lubrication protects the pump chamber from corrosive vapor. Can be used in combination with a rotary lobe vacuum booster.

#### V-VWZ

Two stage rotary vane vacuum pump with internal water cooling. Capacities ranging from 100 to 1,440 m<sup>3</sup>/h. Ultimate vacuum at 0.5 mbar (abs.). Thanks to its once through oil lubrication it is suitable for handling aggressive gases. Easy stage exchange due to modular design. Operating temperature thermostat and integrated cooling water regulation valve included. Large range of accessories.

## Produktübersicht Drehschieber-Verdichter Product Overview Rotary Vane Compressors



V-DTE



V-DTN



V-DTA



V-DTR

### Trocken laufende Drehschieber-Verdichter

#### V-DTE

Volumenströme von 3,5 bis 12 m<sup>3</sup>/h, Überdrücke bis 1 bar. Klein, kompakt und leicht einzubauen. Besonders leiser Lauf, korrosionsgeschützter Rotor, Schlauchanschluss, Ansaugschalldämpfer und Druckbegrenzungsventil sind serienmäßig.

#### V-DTN

Volumenströme von 11,3 bis 52,2 m<sup>3</sup>/h, Überdrücke bis 1 bar. Vibrationsarm, leicht einzubauen, bedienungs- und wartungsfreundlich. Mit integriertem Saugluftfilter. Leiser Lauf, Berührungsschutz gegen heiße Oberflächen und intensive Kühlung dank Schallhaube. Flexible Anschlussmöglichkeiten. Wahlweise mit Druckluftnachkühler.

#### V-DTA

Volumenströme von 58 bis 88 m<sup>3</sup>/h, Überdrücke bis zu 1,5 bar im Dauerbetrieb und 2,2 bar im Intervallbetrieb. Mit zweiseitig gelagertem Rotor, Flanschmotor mit Bolzenkupplung. Stabile Kennlinie und leiser Lauf. Gezielte Kühlluftführung durch Schallhaube (Ausblasung wahlweise ein- oder zweiseitig). Wartungs- und bedienungsfreundlich.

#### V-DTR

Volumenströme von 100 bis 155 m<sup>3</sup>/h, Überdrücke bis zu 1,5 bar im Dauerbetrieb und 2,2 bar im Intervallbetrieb. Mit zweiseitig gelagertem Rotor, Flanschmotor mit drehelastischer Kupplung. Stabile Kennlinie und leiser Lauf. Gezielte Kühlluftführung durch Schallhaube. Wartungs- und bedienungsfreundlich..

### Dry running rotary vane compressors

#### V-DTE

Capacities from 3.5 to 12 m<sup>3</sup>/h, pressure up to 1 bar. Compact design, easy to build into machines, very low noise level. Hose connector, inlet silencer and pressure relief valve fitted as standard.

#### V-DTN

Capacities from 11.3 to 52.2 m<sup>3</sup>/h, pressure up to 1 bar. Fitted with integral suction air filter. Sound cover produces low noise level and intensive cooling and protects from touching hot surfaces. Flexible connections possible. Vibration free, easy to install, operate and maintain. Can be fitted with a compressed air after cooler if required.

#### V-DTA

Capacities from 58 to 88 m<sup>3</sup>/h, pressure up to 1.5 bar for continuous operation and up to 2.2 bar for intermittent operation. Bearings on both sides of the rotor. Flange mounted motor with bolt coupling. High efficiency and silent operation. Sound cover allows a ducted cooling air outlet, from one side only or from both front and back. Easy to operate and service.

#### V-DTR

Capacities from 100 to 155 m<sup>3</sup>/h, pressure up to 1.5 bar for continuous operation and up to 2.2 bar for intermittent operation. Bearings on both sides of the rotor. Flange motor with torsionally flexible coupling. High efficiency and silent operation. Sound cover allows a ducted cooling air outlet. Easy to operate and service.



## Produktübersicht Drehschieber-Druck-Vakuumpumpen Product Overview Rotary Vane Pressure-Vacuum Pumps



V-KTN



V-KTA



V-KTR

### Trocken laufende Drehschieber-Druck-Vakuumpumpen

#### V-KTN

Volumenströme von 15,7 bis 51 m<sup>3</sup>/h, Über-/Unterdrücke bis ± 0,6 bar. Vibrationsarm, leicht einzubauen, bedienungs- und wartungsfreundlich. Mit integriertem Saug- und Blasluftfilter. Leiser Lauf, Berührungsschutz gegen heiße Oberflächen und intensive Kühlung dank Schallhaube. Flexible Anschlussmöglichkeiten. Mit Druckluftnachkühler.

#### V-KTA

Volumenströme von 60 bis 136,5 m<sup>3</sup>/h, Vakuum bis zu -0,6 bar und Überdruck bis zu +0,7 bar. Verschiebbare Leistungsstufen zur Anpassung an den jeweiligen Bedarf. Stabile Kennlinie und leiser Lauf. Gezielte Kühlluftführung durch Schallhaube (Ausblasung wahlweise ein- oder zweiseitig). Wartungs- und bedienungsfreundlich.

#### V-KTR

Volumenströme von 130 bis 160 m<sup>3</sup>/h, Vakuum bis zu -0,6 bar und Überdruck bis zu +0,6 bar. Mit zweiseitig gelagertem Rotor, Flanschmotor mit drehelastischer Kupplung. Stabile Kennlinie und leiser Lauf. Gezielte Kühlluftführung durch Schallhaube. Wartungs- und bedienungsfreundlich.

### Dry running rotary vane pressure-vacuum pumps

#### V-KTN

Capacities from 15.7 to 51 m<sup>3</sup>/h, vacuum / pressure up to ± 0.6 bar. Integral suction and compressed air filters. Sound cover provides a low noise level, optimal cooling and protects from touching hot surfaces. Low vibration, easy to install, operate and service. Flexible connection possible. With compressed air after cooler.

#### V-KTA

Capacities from 60 to 136.5 m<sup>3</sup>/h, vacuum up to -0.6 bar, pressure up to 0.7 bar. Flexibility to alter vacuum and compressed air capacities to suit individual applications. High efficiency and low noise level. Sound cover allows a ducted cooling air outlet (choice of one or two outlets). Easy to operate and service.

#### V-KTR

Capacities from 130 to 160 m<sup>3</sup>/h, vacuum up to -0.6 bar and pressure up to 0.6 bar. Bearings on both sides of the rotor. Flange motor with torsionally flexible coupling. High efficiency and silent operation. Sound cover allows a ducted cooling air outlet. Easy to operate and service.

## Funktionsprinzip – ölgeschmierte Drehschieber

Druckerhöhung durch Raumverdrängung – nach dieser Formel funktioniert das Drehschieberprinzip. In fast allen Anwendungsbereichen bietet dieses statische Konstruktionsprinzip hervorragende Einsatzmöglichkeiten.

In einer zylindrischen Gehäusebohrung (1) ist ein Rotor (2) exzentrisch so gelagert, dass er die Bohrung (3) fast berührt. In mehrere Schlitze (4) des Rotors sind sogenannte Lamellen oder Trennschieber (5) eingelegt, die bei der Drehung des Rotors durch die Fliehkraft mit ihrer Außenkante entlang der Gehäusebohrung gleiten.

So bildet sich zwischen je zwei Lamellen eine Förderzelle (6), deren Volumen sich während der Drehung ständig ändert. Durch die Einlassöffnung (7) strömt solange Luft in die Zelle ein, bis die hintere Lamelle das Ende der Einlassöffnung (8) erreicht hat. In diesem Augenblick des Einströmens erreicht die Zelle (6) ihr größtes Volumen.

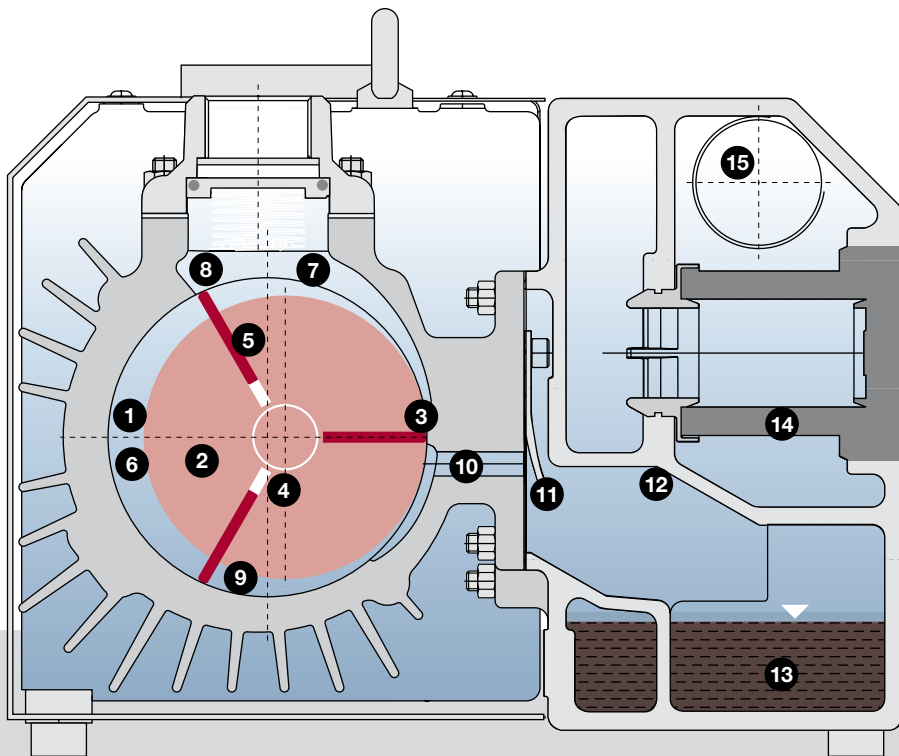
Wenn sich diese Zelle dann weiter vom Saugkanal entfernt, wird ihr Volumen (9) immer kleiner. Die eingeschlossene Luft wird verdichtet, der Druck steigt.

Bei den meisten Konstruktionen befinden sich hinter den Auslasskanälen (10) Auslassventile (11), die den Rückstrom bereits ausgeschobener Luft in die Zelle verhindern.

### Entölung umlaufgeschmierter Vakuumpumpen

Das durch die Auslasskanäle (10) und die Auslassventile (11) ausgeschobene Öl-Luftgemisch gelangt nun in das Entölergehäuse (12). Dort erfolgt die Abscheidung des Öls aus der Luft. Die Trennung des Öls erfolgt dabei in zwei Stufen. Der größte Teil der Öl-Luft Trennung erfolgt über eine Vorabscheidung. Durch geschickte Führung und Umlenkung werden dabei die größeren Öltröpfchen von der Luft getrennt. Das so abgeschiedene Öl gelangt wieder direkt zurück in den Ölsumpf (13).

Die bereits vorentölte Luft wird jetzt durch spezielle Luft-Entölelemente (14) geleitet, in denen selbst feinste Ölpartikel abgeschieden werden. Das von den Luft-Entölelementen abgeschiedene Öl wird durch eine Ölrücksaug-Leitung wieder in den Ölkreislauf der Pumpe zurückgeführt. Die jetzt nahezu ölfreie Luft wird durch den Abluft-Auslass (15) an die Umgebung abgegeben oder kann mittels Schlauch- bzw. Rohrleitung weggeführt werden.



## Operating Principle – Oil Lubricated Rotary Vanes

Pressure increase by volume reduction is the principle behind rotary vane operation. This design offers excellent service for pressure, vacuum or a combination of both.

In a cylindrical casing (1) a rotor (2) is positioned eccentrically so that it is on the top almost touching the cylinder (3). Rotor blades or vanes (5) as they are called, are positioned inside rotor slots (4). When the rotor starts turning, due to centrifugal force the blades are thrown out and slide against the internal surface of the cylinder.

In this way a cell (6) is formed between two blades with a volume that changes constantly during rotation. Air enters from the inlet port (7) into a cell until the rear blade reaches the far end of the inlet port (8). At this point the cell (6) has achieved its maximum air volume.

As the cell then moves away from the port its volume (9) becomes smaller and smaller, the air is thus compressed and the pressure rises.

Some models are fitted with outlet valves (11) next to the outlet port (10) which stop the backflow of discharged air when the maximum pressure has been reached.

### **De-oiling once through vacuum pumps**

After its passage through outlet port (10) and outlet valves (11), the oil-gas mixture reaches the de-oiling chamber (12) where the oil is separated from the gas in two steps. Larger oil drops are mechanically separated from the gas and are eventually deposited in the oil sludge recipient (13).

The remaining oil gas mixture is then taken through fine filter elements (14) which separate even the smallest oil particles. These are then reintroduced through an oil suction pipe into the pump's oil circuit. The virtually oil free gas can be let outside either through the air outlet (15) or through other hose or piping arrangements.

- 1 Gehäuse · Casing
- 2 Rotor · Rotor
- 3 Bohrung · Cylinder
- 4 Schlitz · Slots
- 5 Trennschieber · Rotor blade
- 6 Förderzelle · Cell
- 7 Einlasskanal · Inlet port
- 8 Einlassöffnung · Suction port
- 9 Druckraum · Pressure chamber
- 10 Druckkanal · Outlet port
- 11 Auslassventile · Outlet valves
- 12 Entölergehäuse · De-oiling chamber
- 13 Ölsumpf · Sludge recipient
- 14 Luft-Entölelemente · Filter elements
- 15 Abluft-Auslass · Air outlet

## Funktionsprinzip – trocken laufende Drehschieber

Druckerhöhung durch Volumenreduzierung – nach dieser Formel funktioniert das Drehschieberprinzip. In fast allen Anwendungsbereichen – Druck, Vakuum und beides kombiniert – bietet dieses statische Konstruktionsprinzip hervorragende Einsatzmöglichkeiten.

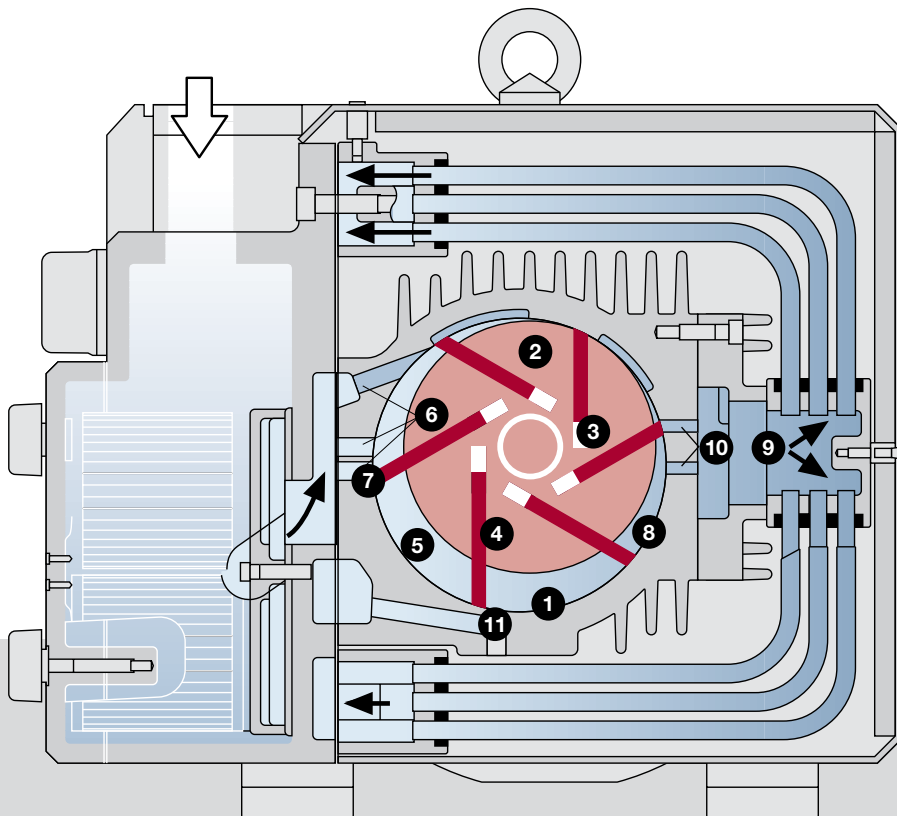
In einer zylindrischen Gehäusebohrung (1) ist ein Rotor (2) exzentrisch so gelagert, dass er die Bohrung fast berührt. In mehrere Schlitze (3) des Rotors sind sogenannte Lamellen oder Trennschieber (4) eingelegt, die bei der Drehung des Rotors durch die Fliehkraft mit ihrer Außenkante entlang der Gehäusebohrung gleiten. So bildet sich zwischen je zwei Lamellen eine Förderzelle (5), deren Volumen sich während der Drehung ständig ändert. Durch die Einlasskanäle (6) strömt Luft in die Zelle ein, bis die hintere Lamelle das Ende der Einlassöffnung (7) erreicht hat. Im Augenblick des Einströmens erreicht die Zelle (5) ihr größtes Volumen.

Wenn sich diese Zelle dann weiter vom Saugkanal entfernt, wird ihr Volumen immer kleiner. Die eingeschlossene Luft wird verdichtet, der Druck steigt.

Die Komprimierung setzt sich so lange fort, bis der Druck in der Zelle (8) den Druck im Druckraum (9) übersteigt und die verdichtete Luft durch die Druckkanäle (10) ausströmt.

Bei einigen Typen befinden sich an den Druckkanälen Auslassventile, die den Rückstrom bereits ausgeschobener Luft in die Zelle verhindern, solange in der Zelle der Verdichtungsdruck noch nicht erreicht ist. In der Vakuumpumpe spielt sich der Verdichtungsprozess auf die gleiche Weise ab, wobei sich in der Zelle (8) abnehmendes Vakuum befindet und im Raum (9) Atmosphärendruck.

Bei den Druck-Vakuumpumpen liegt das untere Ende der Einlassöffnung(en) (6) für das Vakuum etwas früher. Somit besteht die Möglichkeit, die wegen des Vakuums nur teilweise mit Luft gefüllte Zelle über einen zweiten Einlass (11) aufzufüllen. Um eine Beeinträchtigung des Vakuums zu unterbinden, liegt dieser Aufladekanal etwa eine Zellenteilung von der Hauptansaugung entfernt. Durch die Wahl der Lage der Einlasskanäle (6 bzw. 11) lässt sich das Verhältnis zwischen Vakuum- und Druck-Volumenstrom variieren.



## Operating Principle – Dry Running Rotary Vanes

Pressure increase by volume reduction is the principle behind rotary vane operation. This design offers excellent service in pressure, vacuum or a combination of both.

In a cylindrical casing (1) a rotor (2) is positioned eccentrically so that it is on the top almost touching the cylinder. Rotor blades or vanes (4) as they are called, are positioned inside rotor slots (3). When the rotor starts turning, due to centrifugal force the blades are thrown out and slide against the internal surface of the cylinder. In this way a cell (5) is formed between two blades with a volume that changes constantly during rotation. Air enters from the inlet port (6) into a cell until the rear blade reaches the far end of the inlet port (7). At this point the cell (5) has achieved its maximum air volume. As the cell then moves away from the port its volume becomes smaller and smaller, the air is thus compressed and the pressure rises.

This continues until the pressure in the cell (8) exceeds that in the pressure chamber (9) and the compressed air then outlets through the outlet port (10).

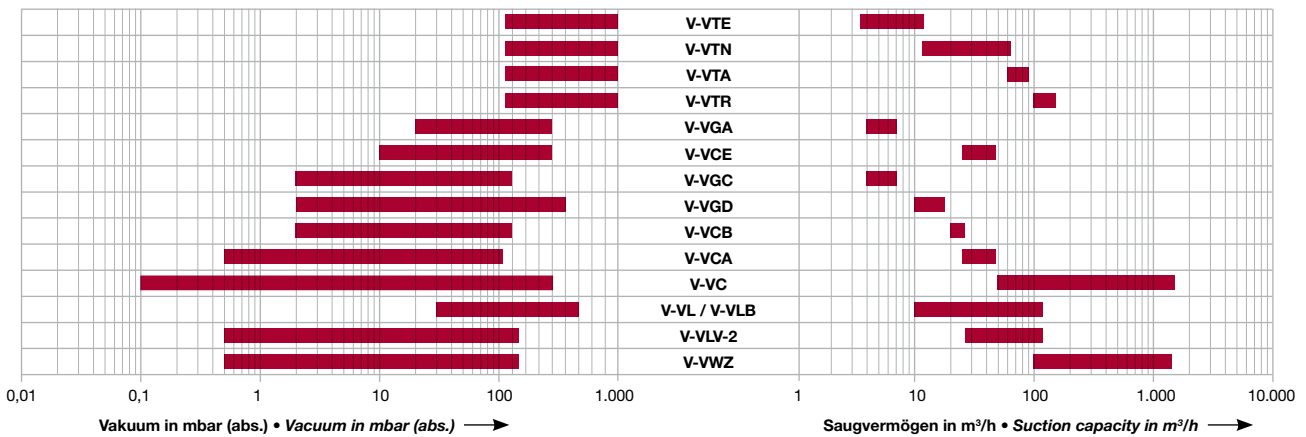
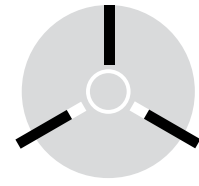
Some models are fitted with exhaust valves which stop the backflow of this discharged air if the maximum pressure has been reached. In a vacuum pump the process is similar, but the cell (8) gives decreasing pressure, and the chamber (9) is at atmospheric pressure.

With pressure-vacuum pumps the lower end of the inlet port(s) (6) for the vacuum is moved forward. The cell can now be filled through second inlet (11). To avoid impairing the vacuum, this second inlet port is located about one cell segment away from the main suction port. The ratio between vacuum and pressure capacities can be influenced by the choice of inlet port (6 and/or 11).

- 1 Gehäuse · Casing
- 2 Rotor · Rotor
- 3 Schlitze · Slots
- 4 Trennschieber · Rotor blade
- 5 Zelle · Cell
- 6 Einlasskanal · Inlet port
- 7 Einlassöffnung · Suction port
- 8 Zelle · Cell
- 9 Druckraum · Pressure chamber
- 10 Druckkanal · Outlet port
- 11 Einlasskanal · Inlet port

**Vakuum**  
***Vacuum***





**Auswahldaten**

**Drehschieber-Vakuumpumpen**

- Reihe V-VTE
- Reihe V-VTN
- Reihe V-VTA
- Reihe V-VTR
- Reihe V-VGA
- Reihe V-VCE
- Reihe V-VGC
- Reihe V-VGD
- Reihe V-VCB
- Reihe V-VCA
- Reihe V-VC
- Reihe V-VL
- Reihe V-VLB
- Reihe V-VLV
- Reihe V-VWZ (13)
- Reihe V-VWZ (14)

**Selection data**

**for rotary vane vacuum pumps**

- V-VTE range
- V-VTN range
- V-VTA range
- V-VTR range
- V-VGA range
- V-VCE range
- V-VGC range
- V-VGD range
- V-VCB range
- V-VCA range
- V-VC range
- V-VL range
- V-VLB range
- V-VLV range
- V-VWZ (13) range
- V-VWZ (14) range

**22 – 63**

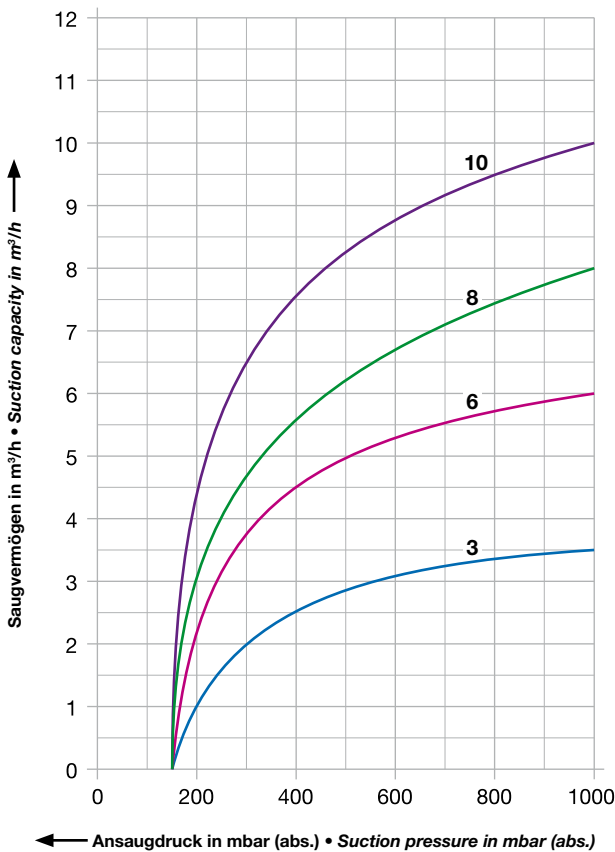
- 24 – 25
- 26 – 27
- 28 – 29
- 30 – 31
- 32 – 33
- 34 – 35
- 36 – 37
- 38 – 39
- 40 – 41
- 42 – 43
- 44 – 49
- 50 – 51
- 52 – 53
- 54 – 55
- 56 – 59
- 60 – 63



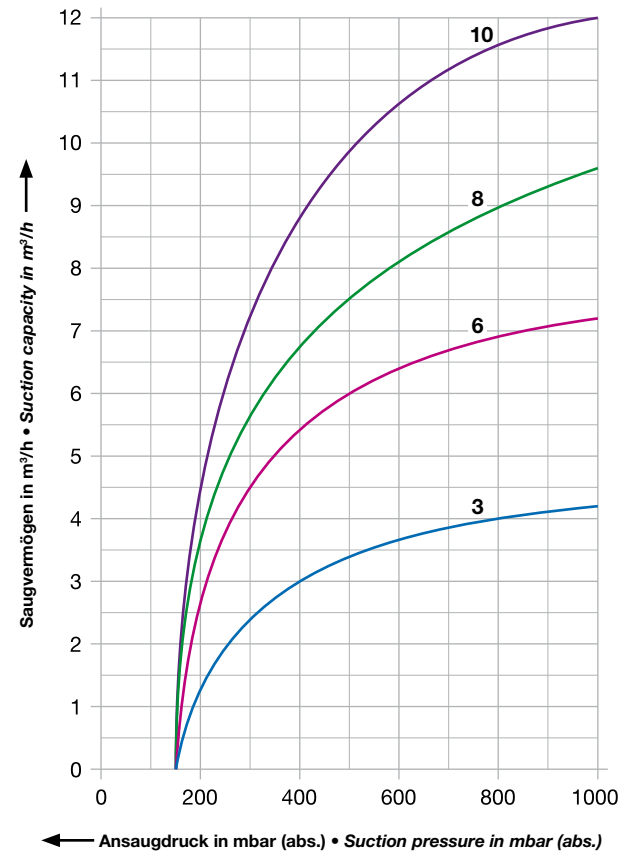
Kleine, trocken laufende Drehschieber-Vakuumpumpe. Kompakte, einbaufreundliche Bauart, besonders leiser Lauf, korrosionsgeschützter Rotor, serienmäßiger Schlauchanschluss und Ausblasschalldämpfer. Saugvermögen 3,5 bis 12 m³/h, max. Endvakuum 150 mbar (abs.). Die Motoren entsprechen DIN EN 60034 und sind in Schutzart IP 55, Isolationsklasse F ausgeführt. Ausführung mit 24 V Gleichstrommotor ist verfügbar.

*Small, dry running rotary vane vacuum pump. Compact, easy to install. Very low noise level. Corrosion proof rotors. Hose connection and exhaust silencer as standard. Capacities ranging from 3.5 to 12 m³/h. Ultimate vacuum 150 mbar (abs.). Motors comply with DIN EN 60034, have IP 55 protection and insulation class F. Version with 24 V DC motor is available.*

**50 Hz** Auswahldiagramm • *Selection diagram*



**60 Hz** Auswahldiagramm • *Selection diagram*



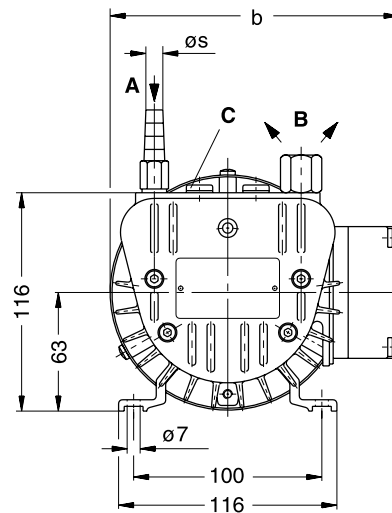
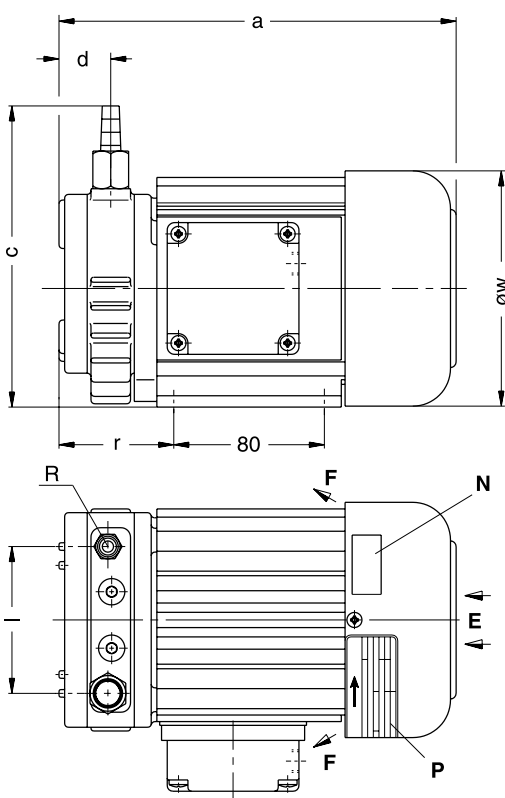
V-VTE			3	6	8	10
Saugvermögen Capacity	m³/h	50 Hz	3,5	6,0	8,0	10
		60 Hz	4,2	7,2	9,6	12
Enddruck Ultimate vacuum	mbar (abs.)		150			
Motorausführung Motor version	3~ 1~		200 – 255 / 346 – 440 V (50 Hz) / 200 – 277 / 346 – 480 V (60 Hz) 230 V ± 10 % (50/60 Hz)			
Motorleistung Motor rating	kW (3~)	50 Hz	0,120	0,25	0,37	0,37
		60 Hz	0,145	0,30	0,44	0,44
	kW (1~)	50 Hz	0,120	0,25	0,35	0,35
		60 Hz	0,145	0,30	0,42	0,42
Stromaufnahme Current drawn	A (3~)	50 Hz	1,12 / 0,71	1,40 / 0,81	2,77 / 1,6	2,77 / 1,6
		60 Hz	1,02 / 0,62	1,6 / 0,9	2,25 / 1,3	2,25 / 1,3
	A (1~)	50 Hz	1,3	2,3	3,4	3,4
		60 Hz	1,4	2,5	3,9	3,9
Drehzahl Speed	min <sup>-1</sup>	50 Hz	2700 – 2860			
		60 Hz	3150 – 3380			
Mittlerer Schalldruckpegel Average noise level	dB(A) → DIN 45635	50 Hz	55	57	59	60
		60 Hz	57	59	61	62
Max. Gewicht Maximum weight	kg		6,5	7,5	8,0	10,3



Zubehör • Accessories

V-VTE		3	6	8	10	
Vakuum-Regulierventil <i>Vacuum regulating valve</i>	ZRV	6 / 0	6 / 0	12 / 0	12 / 0	
Rückschlagventil <i>Non-return valve</i>	ZRK	6 (03)	12 (03)	12 (03)	12 (03)	
Motorschutzschalter <i>Motor starter</i>	ZMS (3~)	50 Hz	16 / 10	16 / 10	40 / 25	40 / 25
		60 Hz	16 / 10	16 / 10	25 / 16	25 / 16
	ZMS (1~)	50 Hz	16	25	40	40
		60 Hz	16	40	40	40

Maßangaben • Dimensions [mm]



- A** Vakuum-Anschluss  
*Vacuum connection*
- B** Abluft-Austritt  
*Exhaust*
- C** Anschlussmöglichkeit  
für Vakuum-Regulierventil  
*Connection possibility  
for vacuum regulating valve*
- E** Kühlluft-Eintritt  
*Cooling air inlet*
- F** Kühlluft-Austritt  
*Cooling air outlet*
- N** Datenschild  
*Data plate*
- O** Drehrichtungsschild  
*Direction of rotation*
- P** Motordatenschild  
*Motor name plate*

V-VTE	3	6	8	10
a	209	224	249	264
b	156	156	156	156
c	151	156	156	148
d	24	28	27	27
l	78	82	82	82
r	60	75	80	95
Ø s	8-10	10-12	10-12	11-13
Ø w	125	125	125	125
R	G 1/8	G 3/8	G 3/8	G 3/8

\* bezogen auf den Zustand im Sauganschluss. Kennlinien, Tabellenangaben (Toleranz ±10 %) beziehen sich auf betriebswarme Vakuumpumpen.

\* refers to suction conditions at inlet connection. Curves, table content (tolerance ±10 %) refer to vacuum pump at normal operating temperature.

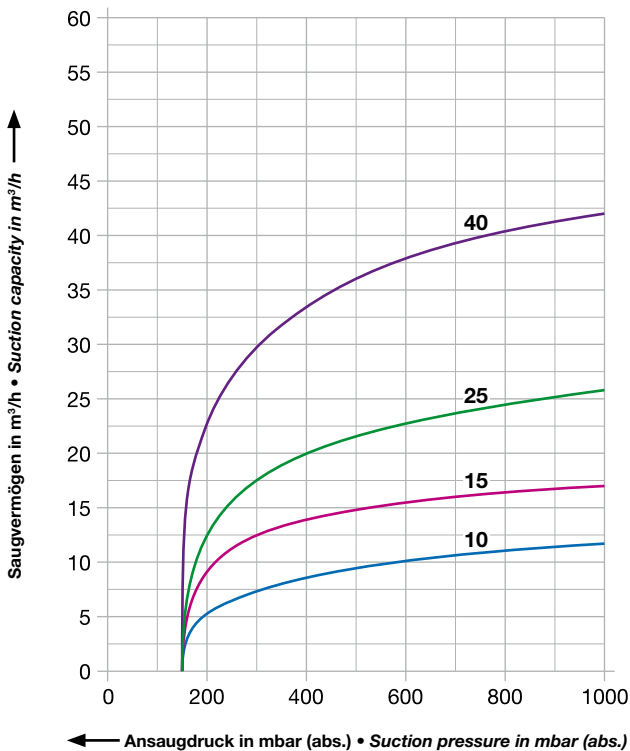




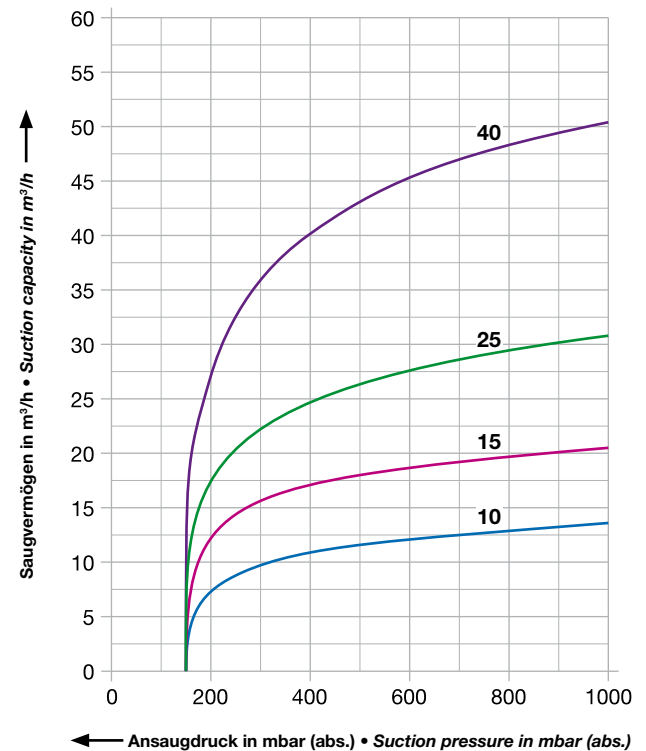
Trocken laufende Drehschieber-Vakuumpumpe mit integriertem Saugluftfilter. Leiser Lauf, Berührungsschutz gegen heiße Oberflächen und intensive Kühlung dank Schallhaube. Flexible Anschlussmöglichkeiten, vibrationsfrei, einbau-, bedienungs- und wartungsfreundlich. Saugvermögen 11,7 bis 50,4 m³/h, max. Endvakuum 150 mbar (abs.). Die Motoren entsprechen DIN EN 60034, sind in Schutzart IP 55 und Isolationsklasse F ausgeführt.

Dry running rotary vane vacuum pump with integral suction paper filter. Sound cover reduces noise level, enhances cooling and protects operator from mistakenly touching hot surfaces. Flexible connections possible. Vibration free, easy to operate, maintain and install. Capacities ranging from 11.7 to 50.4 m³/h, ultimate vacuum 150 mbar (abs.). Motors comply with DIN EN 60034, have IP 55 protection and insulation class F.

50 Hz Auswahldiagramm • Selection diagram



60 Hz Auswahldiagramm • Selection diagram

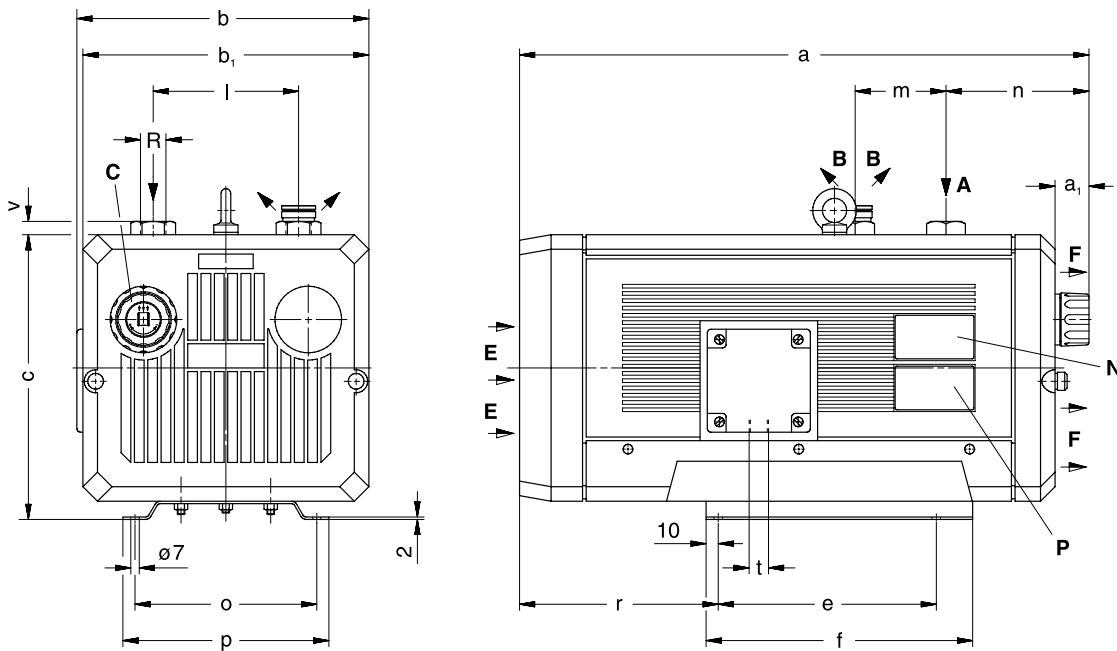


V-VTN			10	15	25	40
Saugvermögen Capacity	m³/h	50 Hz	11,7	17,0	25,8	42,0
		60 Hz	13,5	20,5	30,7	50,4
Enddruck Ultimate vacuum	mbar (abs.)		150			
Motorausführung Motor version	3~	50 Hz	200 – 255 / 346 – 440 V ± 5 %			
		60 Hz	200 – 290 / 346 – 500 V ± 5 %			
Motorleistung Motor rating	kW (3~)	50 Hz	0,37	0,55	0,75	1,50
		60 Hz	0,44	0,65	0,90	1,80
	kW (1~)	50 Hz	0,37	0,55	0,75	1,50
		60 Hz	0,44	0,65	0,90	1,80
Stromaufnahme Current drawn	A (3~)	50 Hz	1,9 / 1,1	2,7 / 1,55	3,6 / 2,1	6,6 / 3,8
		60 Hz	1,9 / 1,1	2,9 / 1,7	4,2 / 2,4	6,9 / 4,0
	A (1~)	50 Hz	3,2	3,9	5,6	10,0
		60 Hz	3,2	4,4	6,5	10,0
Drehzahl Speed	min <sup>-1</sup>	50 Hz	1450			
		60 Hz	1740			
Mittlerer Schalldruckpegel Average noise level	dB(A)	50 Hz	60	61	64	67
		60 Hz	61	63	66	69
Max. Gewicht Maximum weight	kg	3~/1~	19,3 / 20,6	26,8 / 27,2	30,7 / 31,9	46,7 / 47

Zubehör • Accessories

V-VTN		10	15	25	40	
Vakuum-Regulierventil <i>Vacuum regulating valve</i>	ZRV	12 (08)	13 (08)	13 (08)	20 (08)	
Rückschlagventil <i>Non-return valve</i>	ZRK	12	13	13	20	
Schlauchanschluss <i>Hose connection</i>	ZSA	12	13	13	20	
Vakuumdichter Ansaugfilter <i>Vacuum tight suction filter</i>	ZVF 50 Hz/60 Hz	20 (01)	20 (02)	20 (02)	20 (03) / 32 (01)	
Motorschutzschalter <i>Motor starter</i>	ZMS (3~)	50 Hz	25 / 16	40 / 25	100 / 40	
		60 Hz	25 / 16	40 / 25	63 / 25	100 / 40
	ZMS (1~)	50 Hz	40	40	63	160
		60 Hz	40	63	100	160

Maßangaben • Dimensions [mm]



V-VTN	10	15	25	40
a	422	476	507	593
a <sub>1</sub>	32	34	34	48
b	214	242	242	274
b <sub>1</sub>	200	236	236	266
c	200	235	235	260
e	150	180	180	200
f	190	220	220	242
l	94	120	120	150
m	58	75	75	80
n	128	124	155	178
o	140	150	150	190
p	160	170	170	210
r	135	164	164	200
t	M 20 x 1,5	M 20 x 1,5	M 20 x 1,5	M 20 x 1,5
v	8	11	11	12
R	G 3/8	G 1/2	G 1/2	G 3/4

- A** Vakuum-Anschluss  
*Vacuum connection*
- B** Abluft-Austritt  
*Exhaust*
- C** Vakuum-Regulierventil  
(Zubehör)  
*Vacuum regulating valve  
(optional extras)*
- E** Kühlluft-Eintritt  
*Cooling air inlet*
- F** Kühlluft-Austritt  
*Cooling air outlet*
- N** Datenschild  
*Data plate*
- O** Drehrichtungsschild  
*Direction of rotation*
- P** Motordatenschild  
*Motor name plate*

\* bezogen auf den Zustand im Sauganschluss. Kennlinien, Tabellenangaben (Toleranz ±10 %) beziehen sich auf betriebswarme Vakuumpumpen.

\* refers to suction conditions at inlet connection. Curves, table content (tolerance ±10 %) refer to vacuum pump at normal operating temperature.

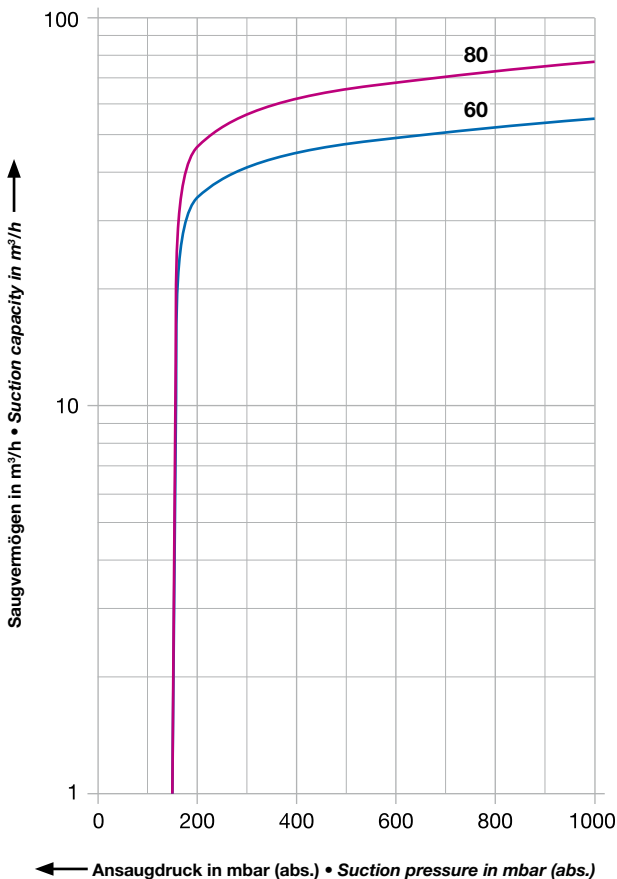




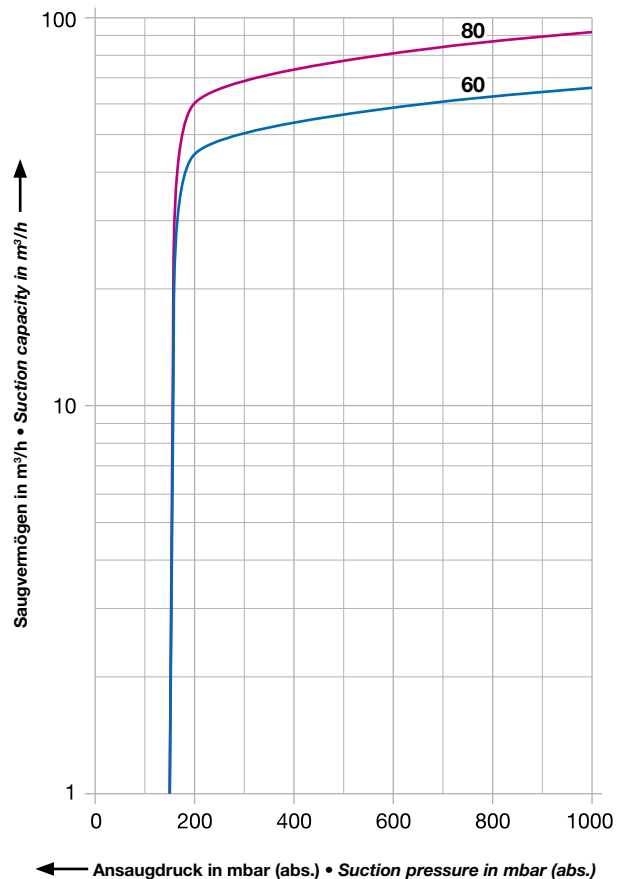
Trocken laufende Drehschieber-Vakuum-pumpe mit zweiseitig gelagertem Rotor. Flanschmotor mit Bolzenkupplung. Saugvermögen 55 bis 92 m³/h, max. Endvakuum 150 mbar (abs.). Stabile Kennlinie und leiser Lauf. Gezielte Kühlluftführung durch Schallhaube (Ausblasung wahlweise ein- oder zweiseitig), service- und bedienungsfreundliche Bauweise. Die Flanschmotoren entsprechen DIN EN 60034, sind in Schutzart IP 55 und Isolationsklasse F ausgeführt.

Dry running rotary vane vacuum pump with bearings on both sides of the rotor. Flange motor with bolt coupling. Capacities from 55 to 92 m³/h. Ultimate vacuum 150 mbar (abs.). High efficiency and silent operation. Sound cover allows a ducted cooling air outlet either from one side only or from both front and back. Easy to service and operate. Flange mounted motors comply with DIN EN 60034, have IP 55 protection and insulation class F.

50 Hz Auswahldiagramm • Selection diagram



60 Hz Auswahldiagramm • Selection diagram

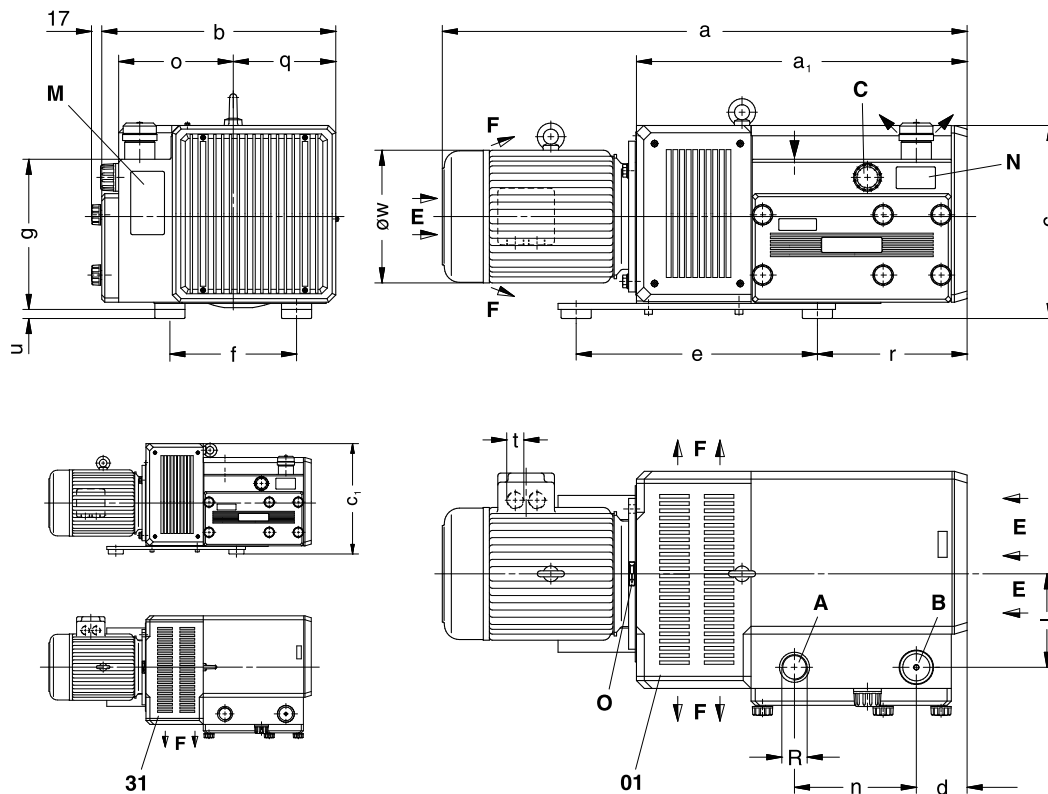


V-VTA			60	80
Saugvermögen	m³/h	50 Hz	55	77
Capacity		60 Hz	66	92
Enddruck	mbar (abs.)		150	
Ultimate vacuum				
Motorausführung	3~	50 Hz	230 / 400 V ± 10 %	
Motor version		60 Hz	220 / 380 V	
Motorleistung	kW	50 Hz	1,5	2,2
Motor rating		60 Hz	1,8	2,6
Stromaufnahme	A	50 Hz	6,1 / 3,5	9,5 / 5,45
Current drawn		60 Hz	#	11,5 / 6,6
Drehzahl	min <sup>-1</sup>	50 Hz	1450	
Speed		60 Hz	1740	
Mittlerer Schalldruckpegel	dB(A)	50 Hz	72	73
Average noise level		60 Hz	74	75
Max. Gewicht	kg		74	80
Maximum weight				

## Zubehör • Accessories

V-VTA		60	80
Rückschlagventil <i>Non-return valve</i>	ZRK	25 (03)	25 (03)
Vakuumdichter Staubabscheider <i>Vacuum tight dust separator</i>	ZFP	145 (06)	145 (06)
Vakuumdichter Ansaugfilter <i>Vacuum tight suction filter</i>	ZVF 50/60 Hz	32 (02)	32 (02)
Motorschutzschalter <i>Motor starter</i>	ZMS 50 Hz 60 Hz	100 / 40 #	100 / 60 160 / 100

## Maßangaben • Dimensions [mm]



V-VTA	60	80
a	737	771
a <sub>1</sub>	468	468
b	388	388
c	320	320
c <sub>1</sub>	366	366
d	80	80
e	400	400
f	210	210
g	249	249
l	149	149
n	142	142
o	190	190
q	170	170
r	166	166
t	M 25 x 1,5	M 32 x 1,5
u	15	15
ø w	196	196
R	G 1	G 1

- (01) Beidseitiger Kühlluft-Austritt  
*Two side cooling air outlet*
- (31) Einseitiger Kühlluft-Austritt  
*One side cooling air outlet*
- A Vakuump-Anschluss  
*Vacuum connection*
- B Abluft-Austritt  
*Exhaust*
- C Vakuump-Regulierventil  
*Vacuum regulating valve*
- E Kühlluft-Eintritt  
*Cooling air inlet*
- F Kühlluft-Austritt  
*Cooling air outlet*
- M Schmierschild  
*Greasing label*
- N Datenschild  
*Data plate*
- O Drehrichtungsschild  
*Direction of rotation*

\* bezogen auf den Zustand im Sauganschluss. Kennlinien, Tabellenangaben (Toleranz ±10 %) beziehen sich auf betriebswarme Vakuumpumpen.

\* refers to suction conditions at inlet connection. Curves, table content (tolerance ±10 %) refer to vacuum pump at normal operating temperature.

Die Abmessungen a und ø w sowie die Stromaufnahme können abweichen.  
# auf Anfrage

The dimensions a and ø w and/or the current drawn can differ.  
# on request

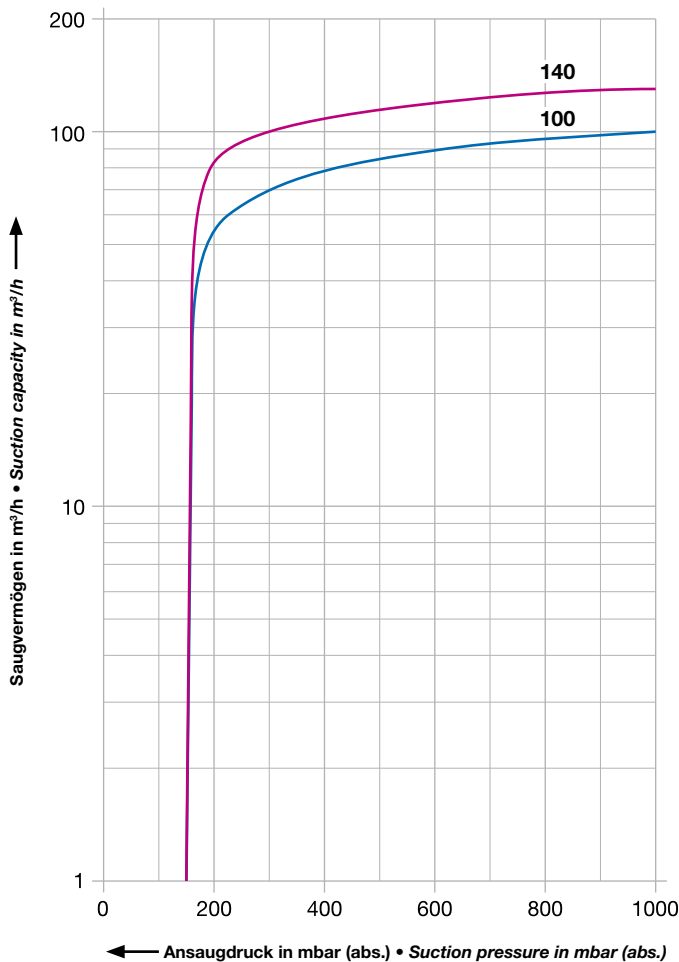




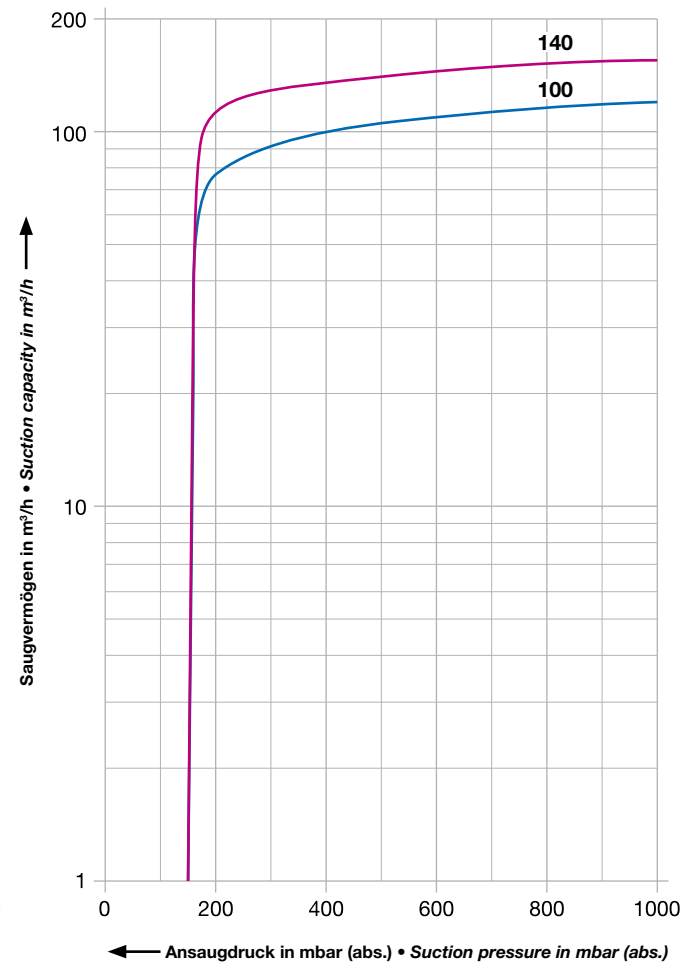
Trocken laufende Drehschieber-Vakuum-pumpe mit zweiseitig gelagertem Rotor. Flanschmotor mit drehelastischer Kupplung. Saugvermögen 100 bis 155 m³/h, max. Endvakuum 150 mbar (abs.). Stabile Kennlinie und leiser Lauf. Gezielte Kühlluftführung durch Schallhaube, service- und bedienungsfreundliche Bauweise. Die Flanschmotoren entsprechen DIN EN 60034, sind in Schutzart IP 55 und Isolationsklasse F ausgeführt.

*Dry running rotary vane vacuum pump with bearings on both sides of the rotor. Flange motor with torsionally flexible coupling. Capacities from 100 to 155 m³/h. Ultimate vacuum 150 mbar (abs.). High efficiency and silent operation. Sound cover allows a ducted cooling air outlet. Easy to service and operate. Flange mounted motors comply with DIN EN 60034, have IP 55 protection and insulation class F.*

50 Hz Auswahldiagramm • Selection diagram



60 Hz Auswahldiagramm • Selection diagram

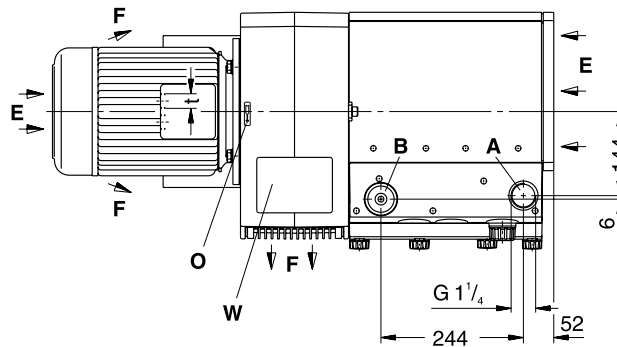
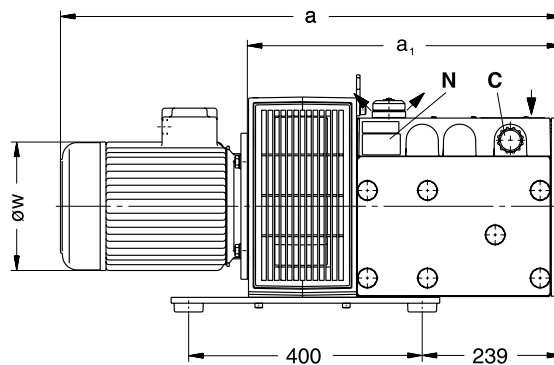
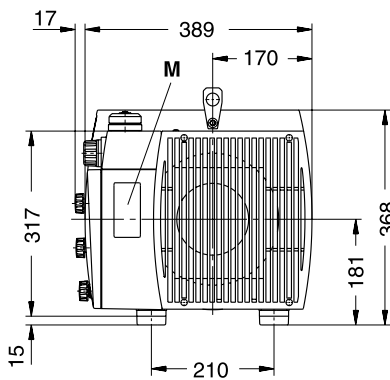


V-VTR			100	140
Saugvermögen Capacity	m³/h	50 Hz	100	130
		60 Hz	120	155
Enddruck Ultimate vacuum	mbar (abs.)		150	
Motorausführung Motor version	3~	50 Hz	230 / 400 V ± 10 %	
		60 Hz	265 / 460 V ± 10 %	
Motorleistung Motor rating	kW	50 Hz	3,0	4,0
		60 Hz	3,6	4,8
Stromaufnahme Current drawn	A	50 Hz	11,5 / 6,6	14,2 / 8,2
		60 Hz	11,5 / 6,7	15,0 / 8,6
Drehzahl Speed	min <sup>-1</sup>	50 Hz	1450	
		60 Hz	1740	
Mittlerer Schalldruckpegel Average noise level	dB(A) → DIN 456355	50 Hz	75	75
		60 Hz	77	78
Max. Gewicht Maximum weight	kg		122	127

Zubehör • Accessories

V-VTR			100	140
Rückschlagventil Non-return valve	ZRK		32 (03)	32 (03)
Vakuumdichter Staubabscheider Vacuum-tight dust separator	ZFP		216 (07)	216 (06)
Vakuumdichter Ansaugfilter Vacuum tight suction filter	ZVF	50/60 Hz	32 (03) / 40 (02)	40 (02)
Motorschutzschalter Motor starter	ZMS	50 Hz	160 / 100	160 / 100
		60 Hz	160 / 100	160 / 100

Maßangaben • Dimensions [mm]



V-VTR	100	140
a	842	859
a <sub>1</sub>	539	539
t	M 25 x 1,5	M 25 x 1,5
ø w	196	220

<b>A</b>	Vakuum-Anschluss Vacuum connection	<b>F</b>	Kühlluft-Austritt Cooling air outlet
<b>B</b>	Abluft-Austritt Exhaust	<b>M</b>	Schmierschild Greasing label
<b>C</b>	Vakuum-Regulierventil Vacuum regulating valve	<b>N</b>	Datenschild Data plate
<b>E</b>	Kühlluft-Eintritt Cooling air inlet	<b>O</b>	Drehrichtungsschild Direction of rotation
		<b>W</b>	Wartungsschild Maintenance plate

\* bezogen auf den Zustand im Sauganschluss. Kennlinien, Tabellenangaben (Toleranz ±10 %) beziehen sich auf betriebswarme Vakuumpumpen.

\* refers to suction conditions at inlet connection. Curves, table content (tolerance ±10 %) refer to vacuum pump at normal operating temperature.

Die Abmessungen a und ø w sowie die Stromaufnahme können abweichen.

The dimensions a and ø w and/or the current drawn can differ.

# auf Anfrage

# on request

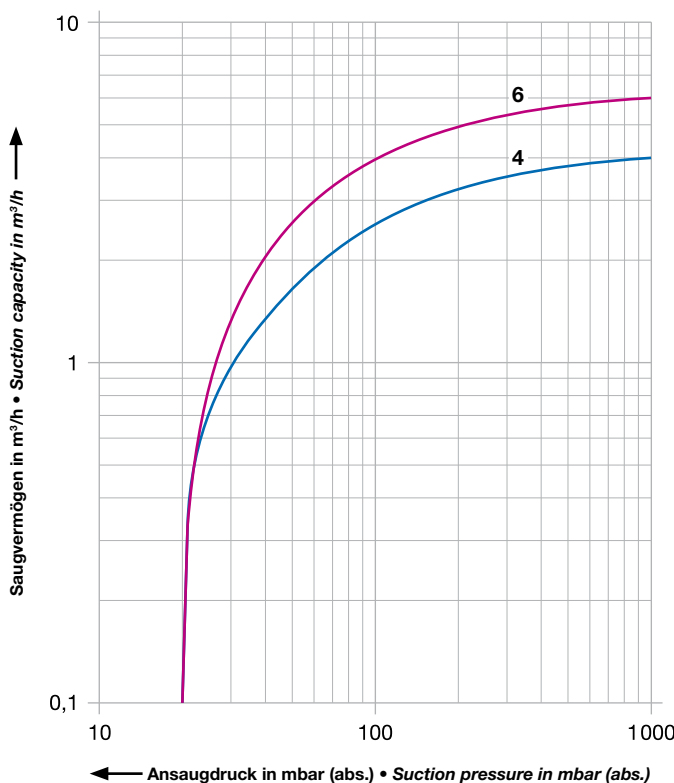




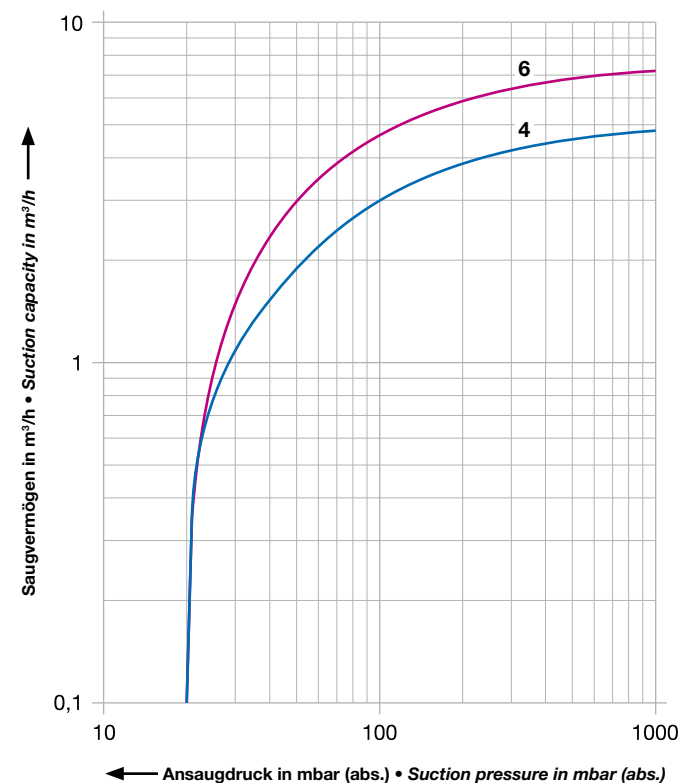
Ölüberflutete Drehschieber-Vakuumpumpe mit Saugvermögen 4 bis 7,2 m<sup>3</sup>/h, max. Endvakuum 20 mbar (abs.). Geringer Platzbedarf durch einseitige Rotorlagerung, integrierter Motor, Luftkühlung, leiser Lauf. Die Motoren entsprechen DIN EN 60034, sind in Schutzart IP 55 und Isolationsklasse F ausgeführt.

Small oil flooded rotary vane vacuum pump with capacities ranging from 4 to 7.2 m<sup>3</sup>/h. Ultimate vacuum 20 mbar (abs.). Needs little space thanks to overhung rotor design and integral motor. Air cooled, low noise level. Motors comply with to DIN EN 60034, have IP 55 protection and insulation class F.

50 Hz Auswahldiagramm • Selection diagram



60 Hz Auswahldiagramm • Selection diagram



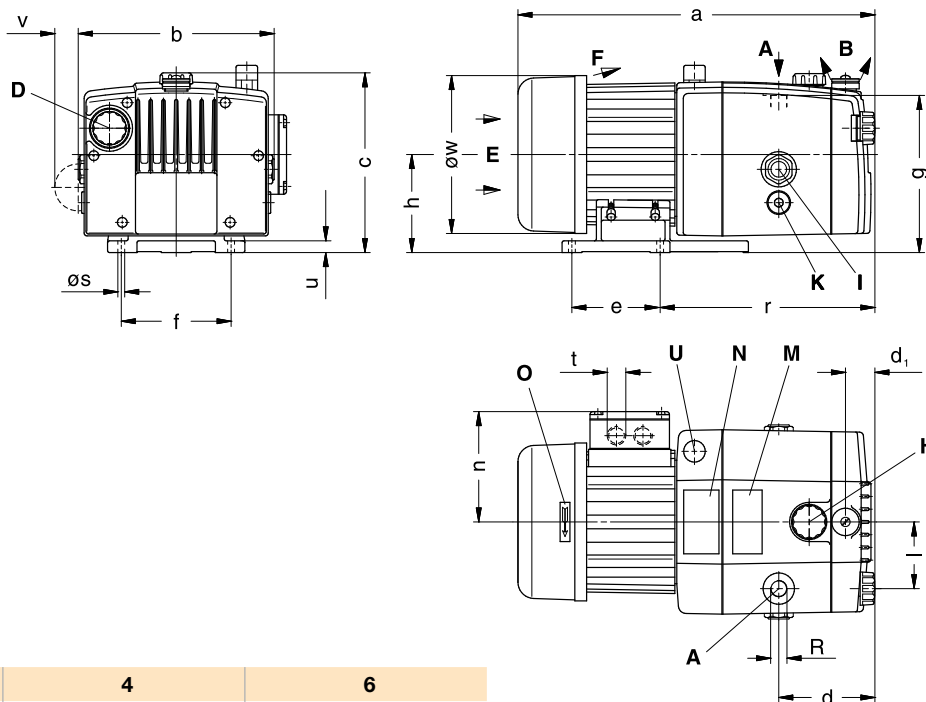
V-VGA			4	6
Saugvermögen Capacity	m <sup>3</sup> /h	50 Hz	4,0	6,0
		60 Hz	4,8	7,2
Enddruck Ultimate vacuum	mbar (abs.)		20	
Motorausführung Motor version	3~	50 Hz	230 / 400 V ± 10 %	
		60 Hz	220 / 380 V	
	1~	50 Hz	230 V ± 10 %	
		60 Hz	220 V	
Motorleistung Motor rating	kW	50 Hz	0,20	0,32
		60 Hz	0,24	0,38
Stromaufnahme Current drawn	A (3~)	50 Hz	1,55 / 0,9	1,38 / 0,8
		60 Hz	2,0 / 1,15	2,0 / 1,15
	A (1~)	50 Hz	1,95	3,0
		60 Hz	#	3,1
Drehzahl Speed	min <sup>-1</sup>	50 Hz	2870	
		60 Hz	3480	
Mittlerer Schalldruckpegel Average noise level	dB(A) → DIN 45635	50 Hz	60	64
		60 Hz	61	66
Max. Gewicht Maximum weight	kg		12	12,5
Öleinfüllmenge Oil capacity	l		0,62	0,57



Zubehör • Accessories

V-VGA			4	6
Vakuum-Regulierventil <i>Vacuum regulating valve</i>	ZRV		12 / 1	12 / 1
Rückschlagventil <i>Non-return valve</i>	ZRK		12 (03)	12 (03)
Vakuumdichter Ansaugfilter <i>Vacuum tight suction filter</i>	ZVF		20 (51)	20 (51)
Schlauchanschluss <i>Hose connection</i>	ZSA		12 (12)	12 (12)
Motorschutzschalter <i>Motor starter</i>	ZMS (3~)	50 Hz	16 / 10	16 / 10
		60 Hz	24 / 16	24 / 16
	ZMS (1~)	50 Hz	24	40
		60 Hz	#	40

Maßangaben • Dimensions [mm]



V-VGA		4	6
a	3~	344	344
	1~	356	376
b	3~	204	204
	1~	180	180
c	3~	180	180
	1~	200	200
d		70	70
d <sub>1</sub>		26	26
e		90	90
f	3~	112	112
	1~	170	170
g	3~	170	170
	1~	190	190
h	3~	95	95
	1~	115	115
l	3~	68	68
	1~	114	114
n	3~	94	94
	1~	114	114
r		186	186
ø s		7	7
t	3~	M 20 x 1,5	M 20 x 1,5
	1~	M 20 x 1,5	M 20 x 1,5
u		12	12
v		-	-
ø w	3~	143	143
	1~	162	162
R		G 3/8	G 3/8

- A** Vakuum-Anschluss  
*Vacuum connection*
- B** Abluft-Austritt  
*Exhaust*
- D** Ansaugfilter  
*Suction filter*
- E** Kühlluft-Eintritt  
*Cooling air inlet*
- F** Kühlluft-Austritt  
*Cooling air outlet*
- H** Öleinfüllstelle  
*Oil filling point*
- I** Ölkontrolle  
*Oil check*
- K** Ölablassstelle  
*Oil drain point*
- M** Ölempfehlungsschild  
*Oil type plate*
- N** Datenschild  
*Data plate*
- O** Drehrichtungsschild  
*Direction of rotation*
- U** Gasballastventil (wahlweise)  
*Gas ballast valve (optional)*

\* bezogen auf den Zustand im Sauganschluss. Kennlinien, Tabellenangaben (Toleranz ±10 %) beziehen sich auf betriebswarme Vakuumpumpen.

\* refers to suction conditions at inlet connection. Curves, table content (tolerance ±10 %) refer to vacuum pump at normal operating temperature.

Wasserdampfverträglichkeit siehe Info I 200 (auf Anfrage erhältlich).

Water vapour tolerance, see information I 200 (on request).

# auf Anfrage

#on request

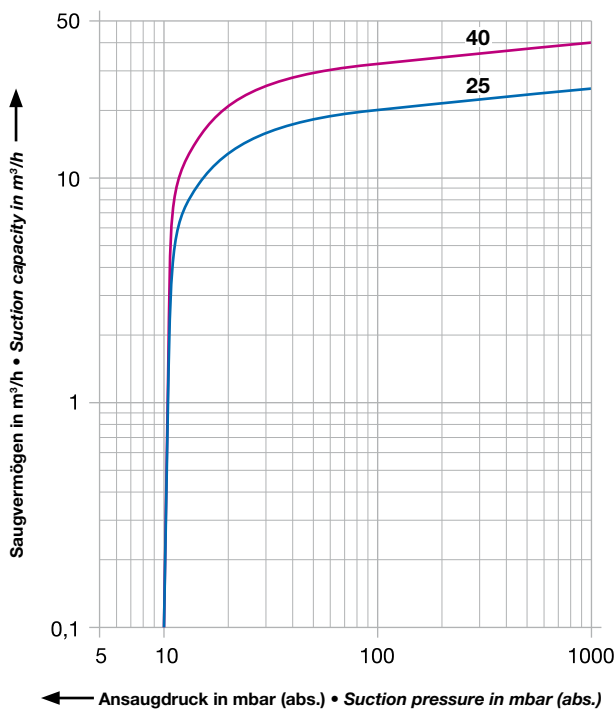




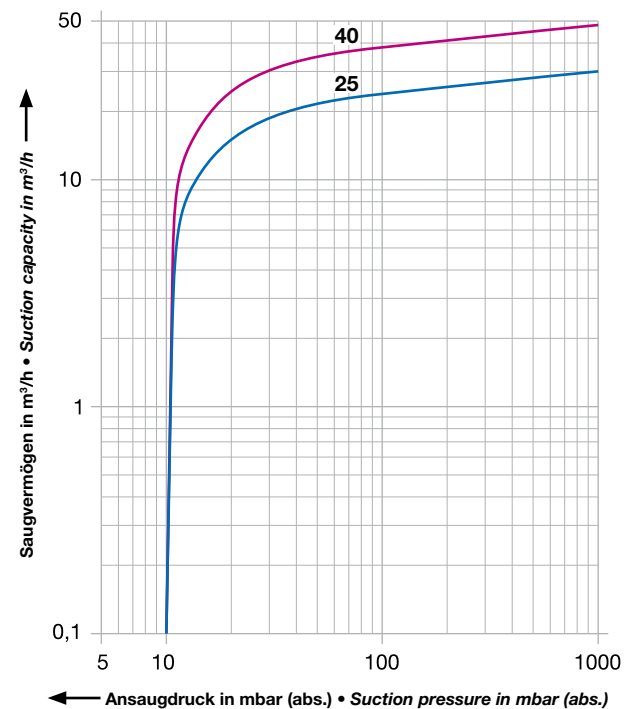
Ölüberflutete Drehschieber-Vakuumpumpe mit Saugvermögen 25 bis 48 m³/h, max. Endvakuum 10 mbar (abs.). Feinsiebfilter, saugseitiges Rückschlagventil, Gasballastventil und Ölabscheider serienmäßig. Flanschmotor, doppelseitige Rotorlagerung, Luftkühlung. Die Flanschmotoren entsprechen DIN EN 60034, sind in Schutzart IP 55 und Isolationsklasse F ausgeführt.

Oil flooded rotary vane vacuum pump with capacities from 25 to 48 m³/h. Ultimate vacuum 10 mbar (abs.). Fitted as standard with fine mesh filter, vacuum non-return valve, gas ballast valve and oil separator. Flange motor, air cooling, and bearings on both sides of the rotor. Flange mounted motors comply with to DIN EN 60034, have IP 55 protection and insulation class F.

50 Hz Auswahldiagramm • Selection diagram



60 Hz Auswahldiagramm • Selection diagram

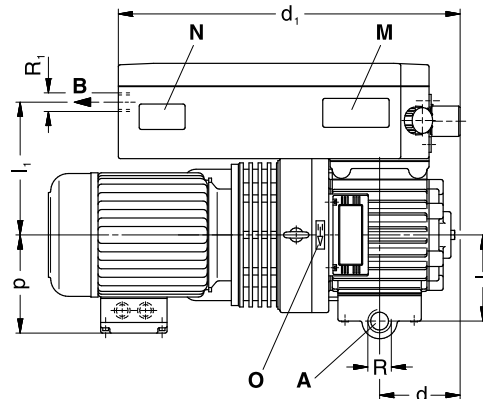
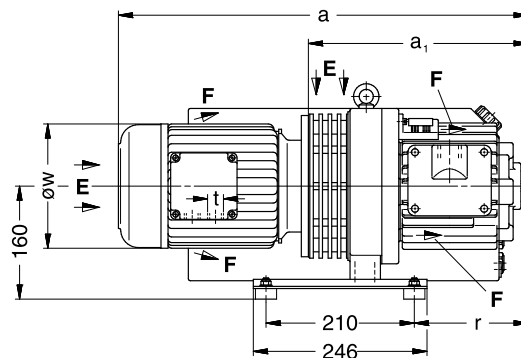
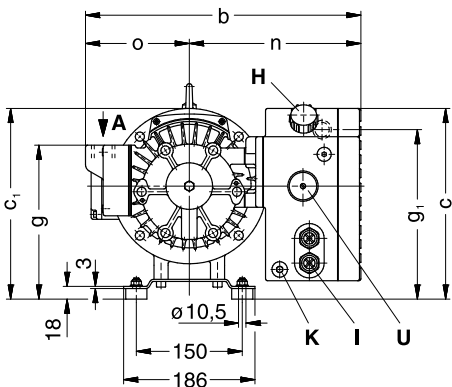


V-VCE			25	40
Saugvermögen Capacity	m³/h	50 Hz 60 Hz	25 30	40 48
Enddruck Ultimate vacuum	mbar (abs.)		10	
Motorausführung Motor version	3~	50 Hz	230 / 400 V ± 10 %	
		60 Hz	220 / 380 V	
	1~	50 Hz	230 V ± 10 %	
		60 Hz	220 V	
Motorleistung Motor rating	kW (3~)	50 Hz	0,75	1,1
		60 Hz	0,90	1,3
	kW (1~)	50 Hz	1,0	1,5
		60 Hz	1,3	1,8
Stromaufnahme Current drawn	A (3~)	50 Hz	3,5 / 2,0	4,7 / 2,7
		60 Hz	#	#
	A (1~)	50 Hz	7,2	9,0
		60 Hz	10,9	#
Drehzahl Speed	min <sup>-1</sup>	50 Hz	1450	
		60 Hz	1740	
Mittlerer Schalldruckpegel Average noise level	dB(A) → DIN 45635	50 Hz	57	61
		60 Hz	59	63
Max. Gewicht Maximum weight	kg	3~ / 1~	40 / 25	50 / 53
Öleinfüllmenge Oil capacity	l		1	2

Zubehör • Accessories

V-VCE			25	40
Vakuum-Regulierventil <i>Vacuum regulating valve</i>	ZRV		13 / 2 (05)	20 / 1 (05)
Rückschlagventil <i>Non-return valve</i>	ZRK		20 (03)	25 (03)
Vakuumdichter Staubabscheider <i>Vacuum tight dust separator</i>	ZFP		145 (11)	145 (06)
Vakuumdichter Ansaugfilter <i>Vacuum tight suction filter</i>	ZVF	50/60 Hz	20 (53)	20 (54) / 32 (52)
Motorschutzschalter <i>Motor starter</i>	ZMS		#	#

Maßangaben • Dimensions [mm]



V-VCE		25	40
a	3~	462	510
	1~	512	573
a <sub>1</sub>		230	266
b		333	380
c		255	270
c <sub>1</sub>		270	270
d		70	89
d <sub>1</sub>		360	411
g		218	218
g <sub>1</sub>		221	235
l		105	111
l <sub>1</sub>		145	188
n		201	243
o		132	137
p		139	139
r		80	116
t		M 20 x 1,5	M 25 x 1,5
ø w		176	176
R		G ¾	G 1
R <sub>1</sub>		Rp ½	Rp ¾

A	Vakuum-Anschluss <i>Vacuum connection</i>	K	Ölablassstelle <i>Oil drain point</i>
B	Abluft-Austritt <i>Exhaust</i>	M	Ölempfehlungsschild <i>Oil type plate</i>
E	Kühlluft-Eintritt <i>Cooling air inlet</i>	N	Datenschild <i>Data plate</i>
F	Kühlluft-Austritt <i>Cooling air outlet</i>	O	Drehrichtungsschild <i>Direction of rotation</i>
H	Öleinfüllstelle <i>Oil filling point</i>	R	Ölkühler <i>Oil cooler</i>
I	Ölkontrolle <i>Oil check</i>	U	Gasballastventil <i>Gas ballast valve</i>

\* bezogen auf den Zustand im Sauganschluss. Kennlinien, Tabellenangaben (Toleranz ±10 %) beziehen sich auf betriebswarme Vakuumpumpen.  
Die Abmessungen a, p und ø w sowie die Stromaufnahme können abweichen.  
Wasserdampfverträglichkeit siehe Info I 200 (auf Anfrage erhältlich).  
# auf Anfrage

\* refers to suction conditions at inlet connection. Curves, table content (tolerance ±10 %) refer to vacuum pump at normal operating temperature.  
The dimensions a, p and ø w and/or the current drawn can differ.  
Water vapour tolerance, see leaflet I 200 (on request).  
# on request

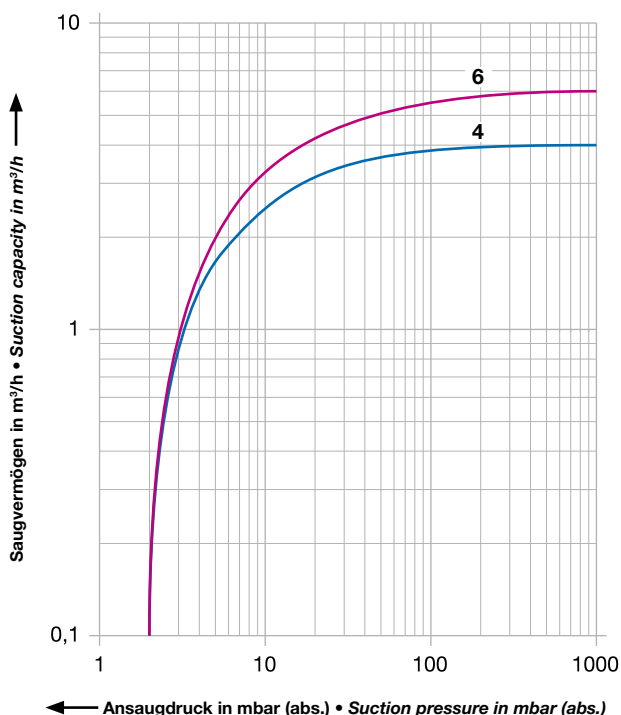




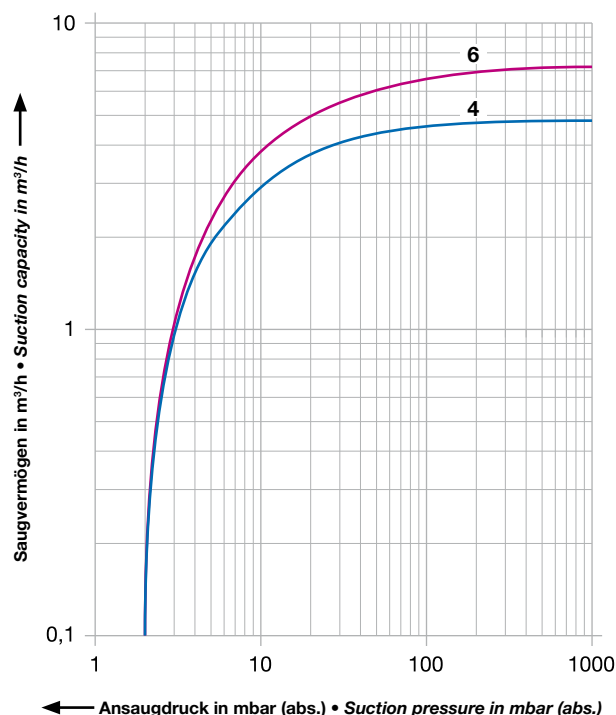
Ölüberflutete Drehschieber-Vakuumpumpe mit Saugvermögen 4 bis 7,2 m<sup>3</sup>/h, max. Endvakuum 2 mbar (abs.). Geringer Platzbedarf durch einseitige Rotorlagerung, integrierter Motor, Luftkühlung. Niedriges Temperaturniveau, besonders leiser Lauf. Die Motoren entsprechen DIN EN 60034, sind in Schutzart IP 55 und Isolationsklasse F ausgeführt.

*Oil flooded rotary vane vacuum pump with capacities from 4 to 7.2 m<sup>3</sup>/h. Ultimate vacuum 2 mbar (abs.). Needs little space thanks to overhung rotor design and integral motor. Air cooling, low temperature level, quiet running. Motors comply with DIN EN 60034, have IP 55 protection and insulation class F.*

50 Hz Auswahldiagramm • Selection diagram



60 Hz Auswahldiagramm • Selection diagram

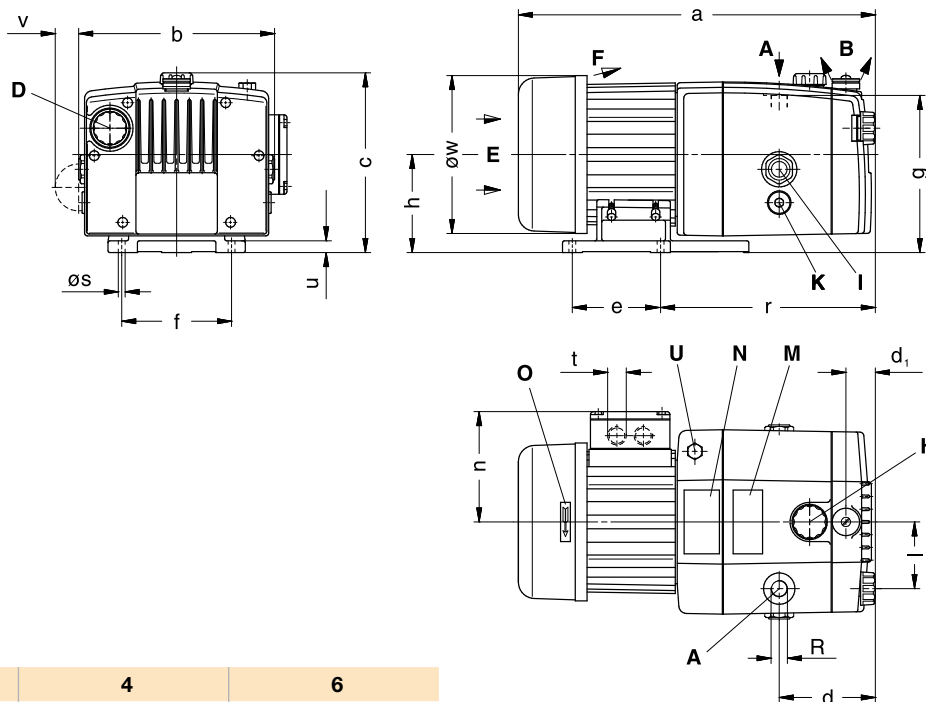


V-VGC			4	6
Saugvermögen Capacity	m <sup>3</sup> /h	50 Hz	4,0	6,0
		60 Hz	4,8	7,2
Enddruck Ultimate vacuum	mbar (abs.)		2	
Motorausführung Motor version	3~	50 Hz	230 / 400 V ± 10 %	
		60 Hz	220 / 380 V	
	1~	50 Hz	230 V ± 10 %	
		60 Hz	220 V	
Motorleistung Motor rating	kW	50 Hz	0,20	0,32
		60 Hz	0,24	0,38
Stromaufnahme Current drawn	A (3~)	50 Hz	1,55 / 0,9	1,38 / 0,8
		60 Hz	2,0 / 1,15	2,0 / 1,15
	A (1~)	50 Hz	1,95	3,0
		60 Hz	#	3,1
Drehzahl Speed	min <sup>-1</sup>	50 Hz	2870	
		60 Hz	3480	
Mittlerer Schalldruckpegel Average noise level	dB(A) → DIN 45635	50 Hz	60	64
		60 Hz	61	66
Max. Gewicht Maximum weight	kg		12	12,5
Öleinfüllmenge Oil capacity	l		0,62	0,57

Zubehör • Accessories

V-VGC			4	6
Rückschlagventil Non-return valve	ZRK		12 (03)	12 (03)
Vakuumdichter Ansaugfilter Vacuum tight suction filter	ZVF		20 (51)	20 (51)
Schlauchanschluss Hose connection	ZSA		12 (12)	12 (12)
Motorschutzschalter Motor starter	ZMS (3~)	50 Hz	16 / 10	16 / 10
		60 Hz	24 / 16	24 / 16
	ZMS (1~)	50 Hz	24	40
		60 Hz	#	40

Maßangaben • Dimensions [mm]



V-VGC		4	6
a	3~	344	344
	1~	356	376
b	3~	204	204
	1~	180	180
c	3~	180	180
	1~	200	200
d		70	70
d <sub>1</sub>		26	26
e		90	90
f	3~	112	112
	1~	170	170
g	3~	170	170
	1~	190	190
h	3~	95	95
	1~	115	115
l		68	68
n	3~	94	94
	1~	114	114
r		186	186
ø s		7	7
t	3~	M 20 x 1,5	M 20 x 1,5
	1~	M 20 x 1,5	M 20 x 1,5
u		12	12
v		-	-
ø w	3~	143	143
	1~	162	162
R		G 3/8	G 3/8

- A** Vakuumananschluss  
Vacuum connection
- B** Abluft-Austritt  
Exhaust
- D** Ansaugfilter  
Suction filter
- E** Kühlluft-Eintritt  
Cooling air inlet
- F** Kühlluft-Austritt  
Cooling air outlet
- H** Öleinfüllstelle  
Oil filling point
- I** Ölkontrolle  
Oil check
- K** Ölablassstelle  
Oil drain point
- M** Ölempfehlungsschild  
Oil type plate
- N** Datenschild  
Data plate
- O** Drehrichtungsschild  
Direction of rotation
- U** Gasballastventil  
Gas ballast valve

\* bezogen auf den Zustand im Sauganschluss. Kennlinien, Tabellenangaben (Toleranz ±10 %) beziehen sich auf betriebswarme Vakuumpumpen.

Wasserdampfverträglichkeit siehe Info I 200 (auf Anfrage erhältlich).

# auf Anfrage

\* refers to suction conditions at inlet connection. Curves, table content (tolerance ±10 %) refer to vacuum pump at normal operating temperature.

Water vapour tolerance, see leaflet I 200 (on request).

# on request

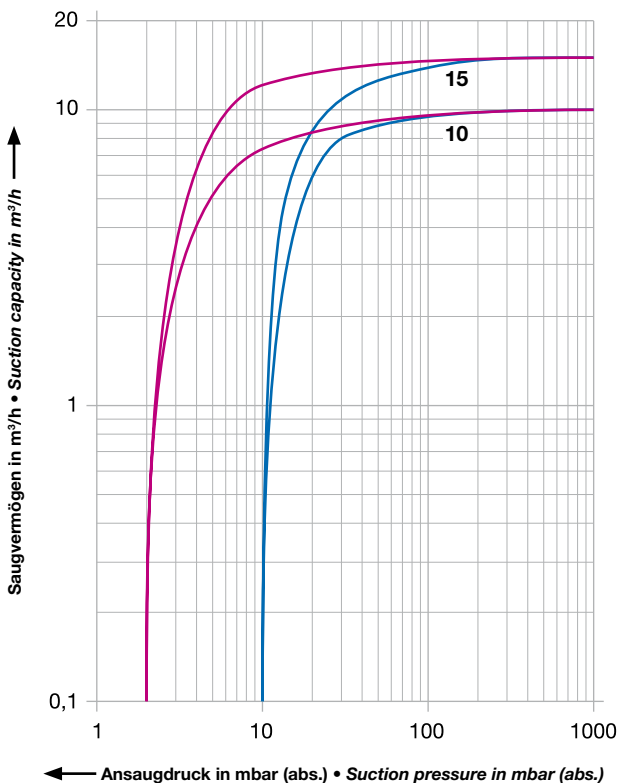




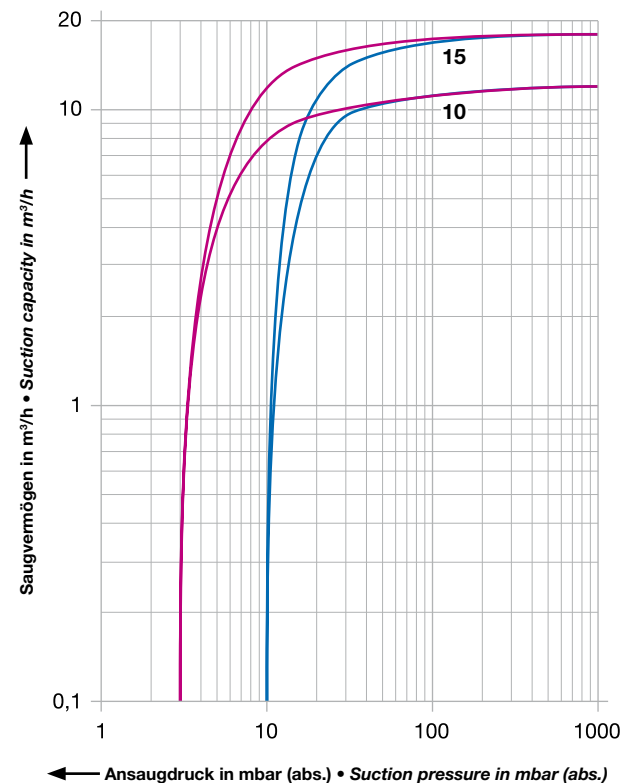
Ölüberflutete Drehschieber-Vakuumpumpe mit Saugvermögen 10 bis 18 m<sup>3</sup>/h. Das max. Endvakuum [Feinvakuum 2 mbar (abs.) oder Grobvakuum 10 mbar (abs.)] kann vom Betreiber bestimmt werden. Geringer Platzbedarf durch einseitige Rotorlagerung, integrierter Motor. Feinsiebfilter, saugseitiges Rückschlagventil und Ölabscheider sind serienmäßig. Besonders leiser Lauf. Die Motoren entsprechen DIN EN 60034, sind in Schutzart IP 55 und Isolationsklasse F ausgeführt.

*Oil flooded rotary vane vacuum pump with capacities from 10 to 18 m<sup>3</sup>/h. The ultimate vacuum can be selected by operator at either 2 mbar (abs.) for fine vacuum or 10 mbar (abs.) for coarse vacuum. Needs little space thanks to overhung rotor design and integral motor. Fitted as standard with fine mesh filter, vacuum non-return valve and oil separator. Very quiet operation. Motors comply with DIN EN 60034, have IP 55 protection and insulation class F.*

50 Hz Auswahldiagramm • Selection diagram



60 Hz Auswahldiagramm • Selection diagram



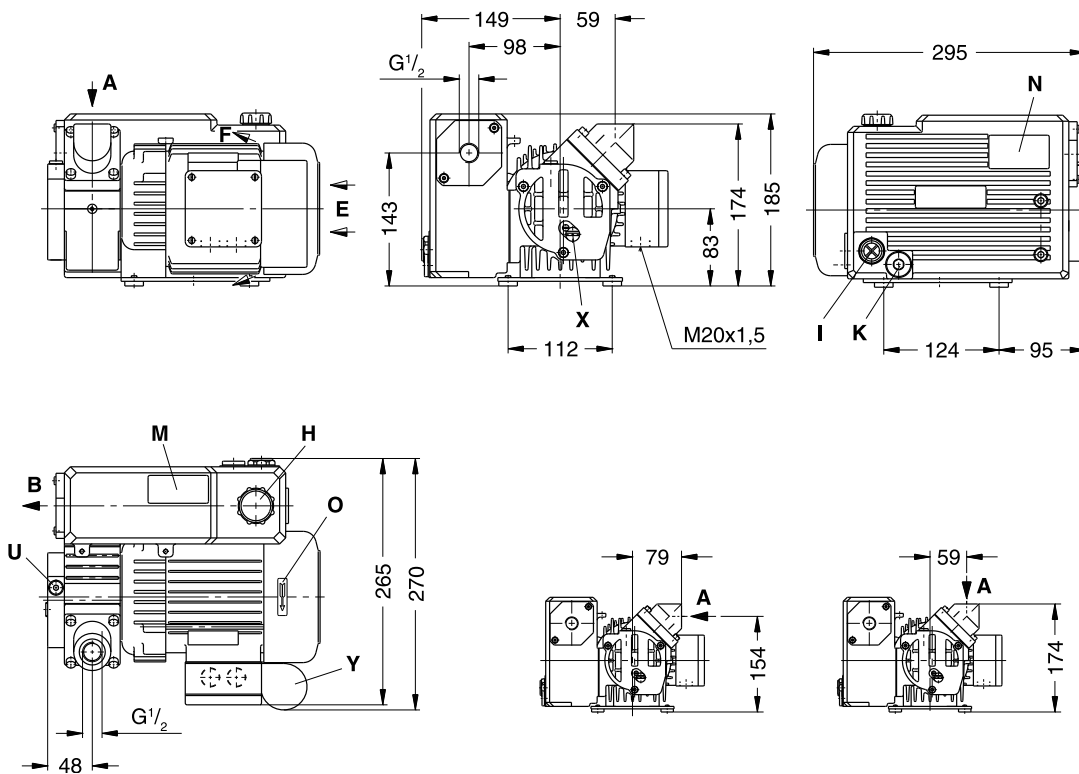
— Feinvakuum • Fine vacuum  
— Grobvakuum • Coarse vacuum

V-VGD (01)		10	15	10	15	
		50 Hz		60 Hz		
Saugvermögen Capacity	m <sup>3</sup> /h	10	15	12	18	
Enddruck Feinvakuum / Grobvakuum Ultimate vacuum Fine vacuum / Coarse vacuum	mbar (abs.)	2 / 10		3 / 10		
Motorausführung Motor version		3~	200 – 255 / 346 – 440 V ± 5 %			
		1~	230 V ± 10 %			
Motorleistung Motor rating	kW	3~	0,37	0,55	0,44	0,65
		1~	0,37	0,55	0,44	0,65
Stromaufnahme Current drawn	A	3~	2,4 / 1,4	2,8 / 1,6	1,8 / 1,05	2,7 / 1,5
		1~	2,8	3,5	3,0	4,2
Drehzahl Speed	min <sup>-1</sup>	2850		3420		
Mittlerer Schalldruckpegel Average noise level	dB(A) → DIN 45635	59	60	62	63	
Max. Gewicht Maximum weight	kg	19				
Öleinfüllmenge Oil capacity	l	0,4				

Zubehör • Accessories

V-VGD		10	15	10	15
		50 Hz		60 Hz	
Schlauchanschluss <i>Hose connection</i>	ZSA			13 (18)	
Motorschutzschalter <i>Motor starter</i>	ZMS	3~	25 / 16	40 / 16	25 / 16
		1~	40	40	40
				40	60

Maßangaben • Dimensions [mm]



<b>A</b>	Vakuum-Anschluss <i>Vacuum connection</i>	<b>M</b>	Ölempfehlungsschild <i>Oil type plate</i>
<b>B</b>	Abluft-Austritt <i>Exhaust</i>	<b>N</b>	Datenschild <i>Data plate</i>
<b>E</b>	Kühlluft-Eintritt <i>Cooling air inlet</i>	<b>O</b>	Drehrichtungsschild <i>Direction of rotation</i>
<b>F</b>	Kühlluft-Austritt <i>Cooling air outlet</i>	<b>U</b>	Gasballastventil (wahlweise) <i>Gas ballast valve (optional)</i>
<b>H</b>	Öleinfüllstelle <i>Oil filling point</i>	<b>X</b>	Vakuum-Schalter <i>Vacuum switch</i>
<b>I</b>	Ölkontrolle <i>Oil check</i>	<b>Y</b>	Kondensator (1~) <i>Capacitor (1~)</i>
<b>K</b>	Ölablassstelle <i>Oil drain point</i>		

\* bezogen auf den Zustand im Sauganschluss. Kennlinien, Tabellenangaben (Toleranz ±10 %) beziehen sich auf betriebswarme Vakuumpumpen. Die Abmessungen können abweichen. Wasserdampfverträglichkeit siehe Info I 200 (auf Anfrage erhältlich).  
# auf Anfrage

\* refers to suction conditions at inlet connection. Curves, table content (tolerance ±10 %) refer to vacuum pump at normal operating temperature. Dimensions may differ. Water vapour tolerance, see leaflet I 200 (on request).  
# on request

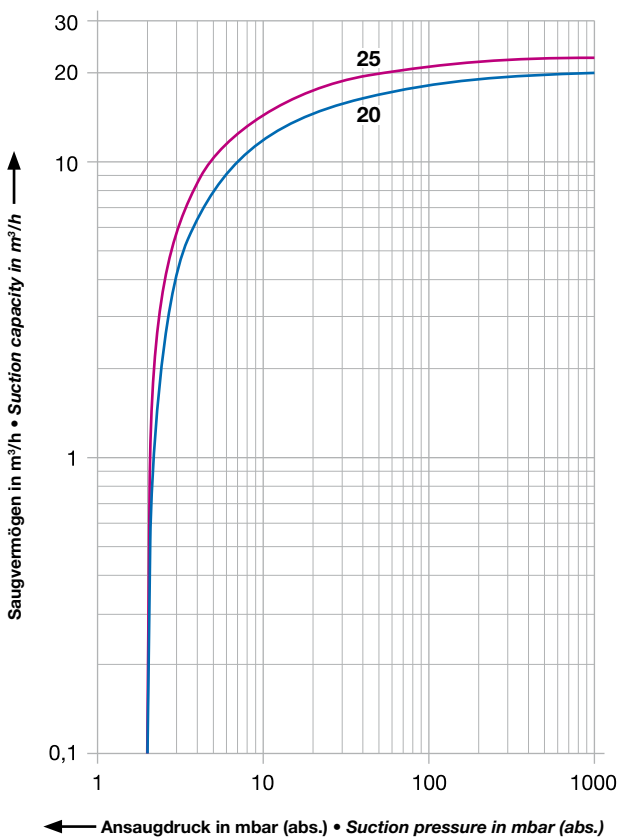




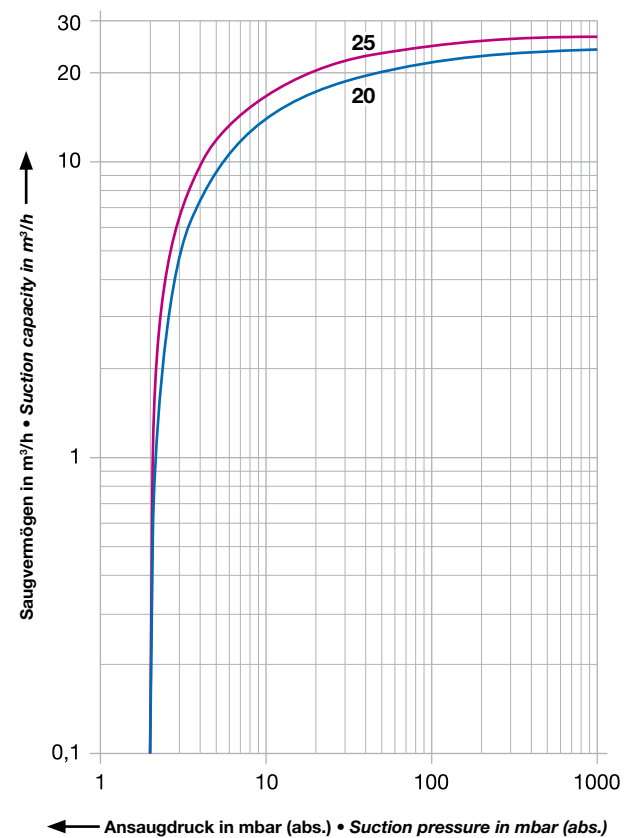
Ölüberflutete Drehschieber-Vakuumpumpe mit Saugvermögen 20 bis 26,5 m<sup>3</sup>/h, max. Endvakuum 2 mbar (abs.), für den Einsatz in kleinen Kammer-Verpackungsgeräten. Flanschmotor, doppelseitige Rotorlagerung, Luftkühlung. Feinsiebfilter, saugseitiges Rückschlagventil und Ölabscheider sind serienmäßig. Die Flanschmotoren entsprechen DIN EN 60034, sind in Schutzart IP 55 und Isolationsklasse F ausgeführt.

Oil flooded rotary vane vacuum pump with capacities ranging from 20 to 26.5 m<sup>3</sup>/h and an ultimate vacuum of 2 mbar (abs.). Designed especially for installation in small vacuum packaging machines. Flange motor, bearings on both sides of the rotor, air cooling. Fitted as standard with fine mesh filter, vacuum non-return valve and oil separator. Flange mounted motors comply with DIN EN 60034, have IP 55 protection and insulation class F.

50 Hz Auswahldiagramm • Selection diagram



60 Hz Auswahldiagramm • Selection diagram



V-VCB		20	25	20	25
		50 Hz		60 Hz	
Saugvermögen Capacity	m <sup>3</sup> /h	20	22,5	24	26,5
Enddruck Ultimate vacuum	mbar (abs.)	2			
Motorausführung Motor version		3~ 200 – 265 / 346 – 460 V ± 5 % 1~ 230 V ± 10 %			
Motorleistung Motor rating	kW	3~ 0,75 1~ 1,1	0,75 1,1	0,9 1,1	0,9 #
Stromaufnahme Current drawn	A	3~ 4,1 – 5,5 / 2,36 – 3,2 1~ 5,5	# 5,3	4,1 – 5,5 / 2,36 – 3,2	# #
Drehzahl Speed	min <sup>-1</sup>	2850		3420	
Mittlerer Schalldruckpegel Average noise level	dB(A) → DIN 45635	63	62	64	66
Max. Gewicht Maximum weight	kg	23			
Öleinfüllmenge Oil capacity	l	0,35			



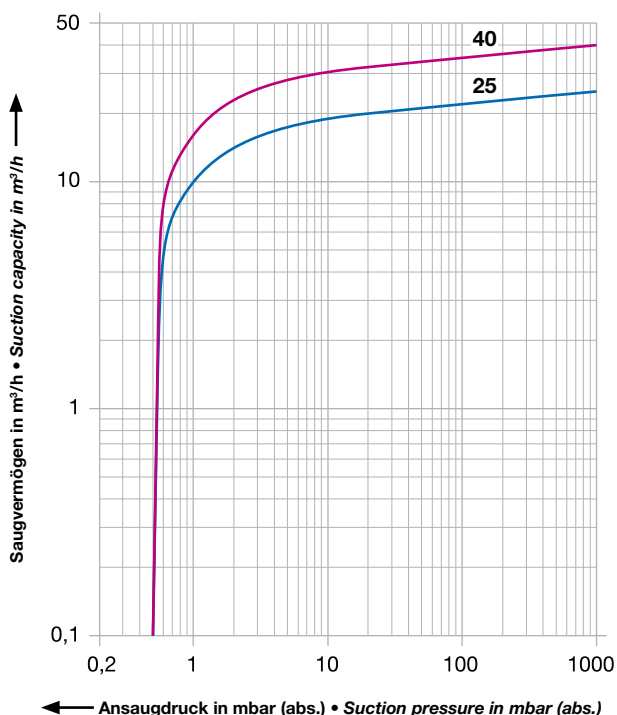




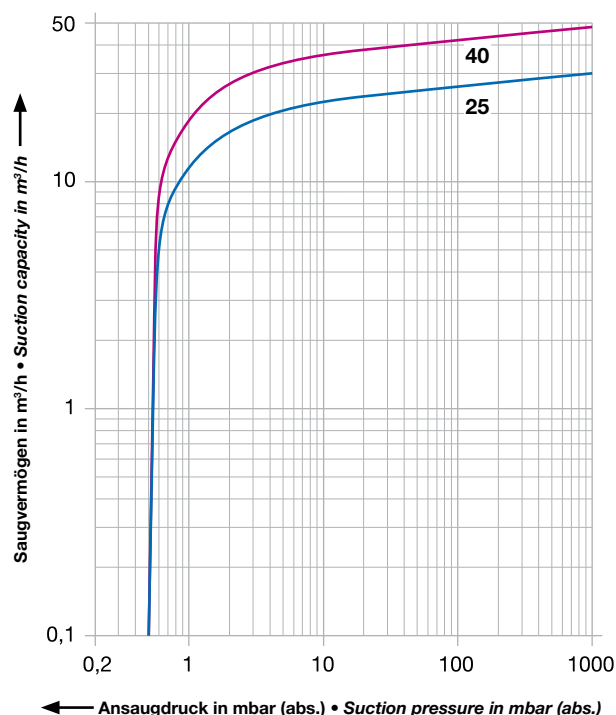
Ölüberflutete Drehschieber-Vakuumpumpe mit Saugvermögen 25 bis 48 m<sup>3</sup>/h, max. Endvakuum 0,5 mbar (abs.). Flanschmotor, doppelseitige Rotorlagerung, Luftkühlung. Feinsiebfilter, saugseitiges Rückschlagventil, Gasballastventil und Ölabscheider sind serienmäßig. Die Flanschmotoren entsprechen DIN EN 60034, sind in Schutzart IP 55 und Isolationsklasse F ausgeführt.

Oil flooded rotary vane vacuum pump with capacities ranging from 25 to 48 m<sup>3</sup>/h. Ultimate vacuum 0.5 mbar (abs.). Flange motor, bearings on both sides of the rotor, air cooling. Fitted as standard with fine mesh filter, vacuum non-return valve, gas ballast valve and oil separator. Flange mounted motors comply with DIN EN 60034, have IP 55 protection and insulation class F.

50 Hz Auswahldiagramm • Selection diagram



60 Hz Auswahldiagramm • Selection diagram

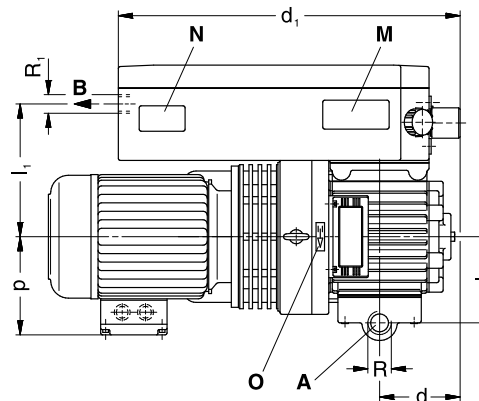
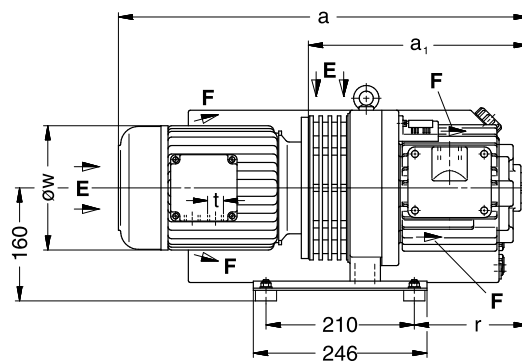
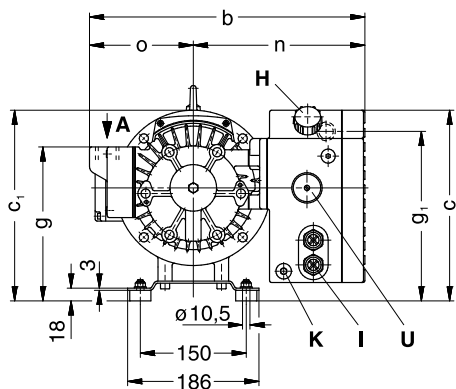


V-VCA			25	40
Saugvermögen Capacity	m <sup>3</sup> /h	50 Hz	25	40
		60 Hz	30	48
Enddruck Ultimate vacuum	mbar (abs.)		0,5	
Motorausführung Motor version	3~	50 Hz	230 / 400 V ± 10 %	
		60 Hz	220 / 380 V	
	1~	50 Hz	230 V ± 10 %	
		60 Hz	220 V	
Motorleistung Motor rating	kW (3~)	50 Hz	0,75	1,1
		60 Hz	0,90	1,3
	kW (1~)	50 Hz	1,0	1,5
		60 Hz	1,3	1,8
Stromaufnahme Current drawn	A (3~)	50 Hz	3,5 / 2,0	4,7 / 2,7
		60 Hz	#	#
	A (1~)	50 Hz	7,2	9,0
		60 Hz	10,9	#
Drehzahl Speed	min <sup>-1</sup>	50 Hz	1450	
		60 Hz	1740	
Mittlerer Schalldruckpegel Average noise level	dB(A) → DIN 45635	50 Hz	57	61
		60 Hz	59	63
Max. Gewicht Maximum weight	kg	3~ / 1~	40 / 45	50 / 53
Öleinfüllmenge Oil capacity	l		1	2

Zubehör • Accessories

V-VCA		25	40
Rückschlagventil Non-return valve	ZRK	20 (03)	25 (03)
Vakuumdichter Staubabscheider Vacuum tight dust separator	ZFP	145 (11)	145 (06)
Vakuumdichter Ansaugfilter Vacuum tight suction filter	ZVF	50/60 Hz	20 (54) / 32 (52)
Motorschutzschalter Motor starter	ZMS	#	#

Maßangaben • Dimensions [mm]



V-VCA	25	40
a 3~	462	510
1~	512	573
a <sub>1</sub>	230	266
b	333	380
c	255	270
c <sub>1</sub>	270	270
d	70	89
d <sub>1</sub>	360	411
g	218	218
g <sub>1</sub>	221	235
l	105	111
l <sub>1</sub>	145	188
n	201	243
o	132	137
p	139	139
r	80	116
t	M 20 x 1,5	M 25 x 1,5
ø w	176	176
R	G ¾	G 1
R <sub>1</sub>	Rp ½	Rp ¾

<b>A</b>	Vakuum-Anschluss Vacuum connection	<b>K</b>	Ölablassstelle Oil drain point
<b>B</b>	Abluft-Austritt Exhaust	<b>M</b>	Ölempfehlungsschild Oil type plate
<b>E</b>	Kühlluft-Eintritt Cooling air inlet	<b>N</b>	Datenschild Data plate
<b>F</b>	Kühlluft-Austritt Cooling air outlet	<b>O</b>	Drehrichtungsschild Direction of rotation
<b>H</b>	Öleinfüllstelle Oil filling point	<b>R</b>	Ölkühler Oil cooler
<b>I</b>	Ölkontrolle Oil check	<b>U</b>	Gasballastventil Gas ballast valve

\* bezogen auf den Zustand im Sauganschluss. Kennlinien, Tabellenangaben (Toleranz ±10 %) sind ermittelt nach PNEUROP und beziehen sich auf betriebswarme Vakuumpumpen. Die Abmessungen a, p und ø w sowie die Stromaufnahme können abweichen. Wasserdampfverträglichkeit siehe Info I 200 (auf Anfrage erhältlich).  
# auf Anfrage

\* refers to suction conditions at inlet connection. Curves, table content (tolerance ±10 %) according to PNEUROP standards and refer to vacuum pump at normal operating temperature. The dimensions a, p and ø w and/or the current drawn can differ.  
Water vapour tolerance, see leaflet I 200 (on request).  
# on request

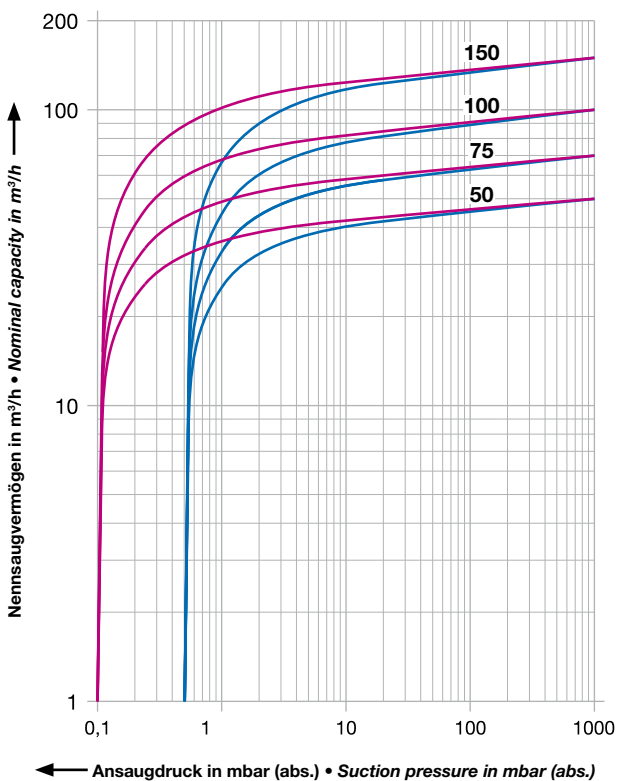




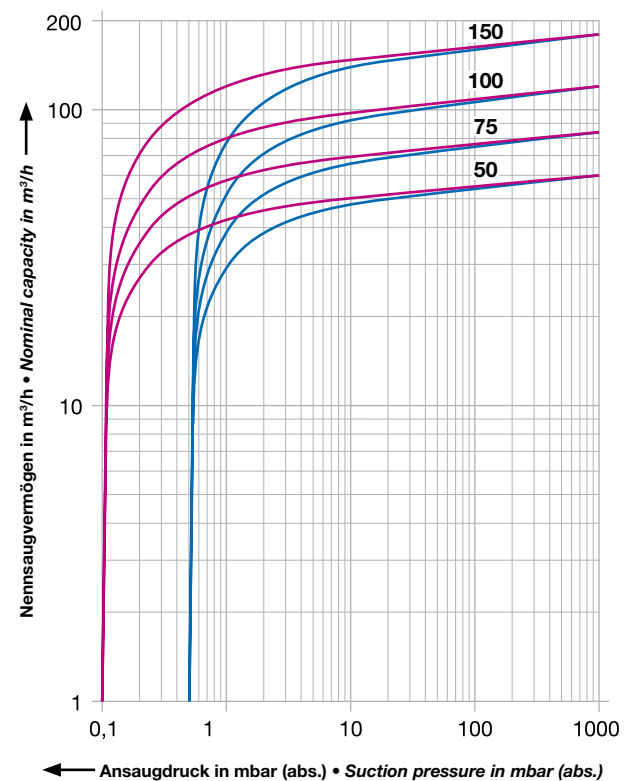
Ölüberflutete Drehschieber-Vakuumpumpe mit Saugvermögen 50 bis 180 m<sup>3</sup>/h, max. Endvakuum 0,1 mbar (abs.). Flanschmotor, doppelseitige Rotorlagerung, Öl/Luftkühler. Feinsiebfilter, saugseitiges Rückschlagventil, Gasballastventil, Schutzhaube und Ölabscheider sind serienmäßig. Ausführungen zum Fördern von Gasen mit erhöhtem Sauerstoffanteil sowie Ausführungen mit hoher Wasserdampfverträglichkeit für die Vakuumtrocknung sind verfügbar.

Oil flooded rotary vane vacuum pump with capacities ranging from 50 to 180 m<sup>3</sup>/h and an ultimate vacuum of 0.1 mbar (abs.). Flange motor, bearings on both sides of the rotor, oil/air heat exchanger. Fitted as standard with fine mesh filter, vacuum non-return valve, gas ballast valve, protection cover and oil separator. Versions for handling of gases with raised oxygen-share as well as versions with high water vapour tolerance for vacuum drying are available.

50 Hz Auswahldiagramm • Selection diagram



60 Hz Auswahldiagramm • Selection diagram



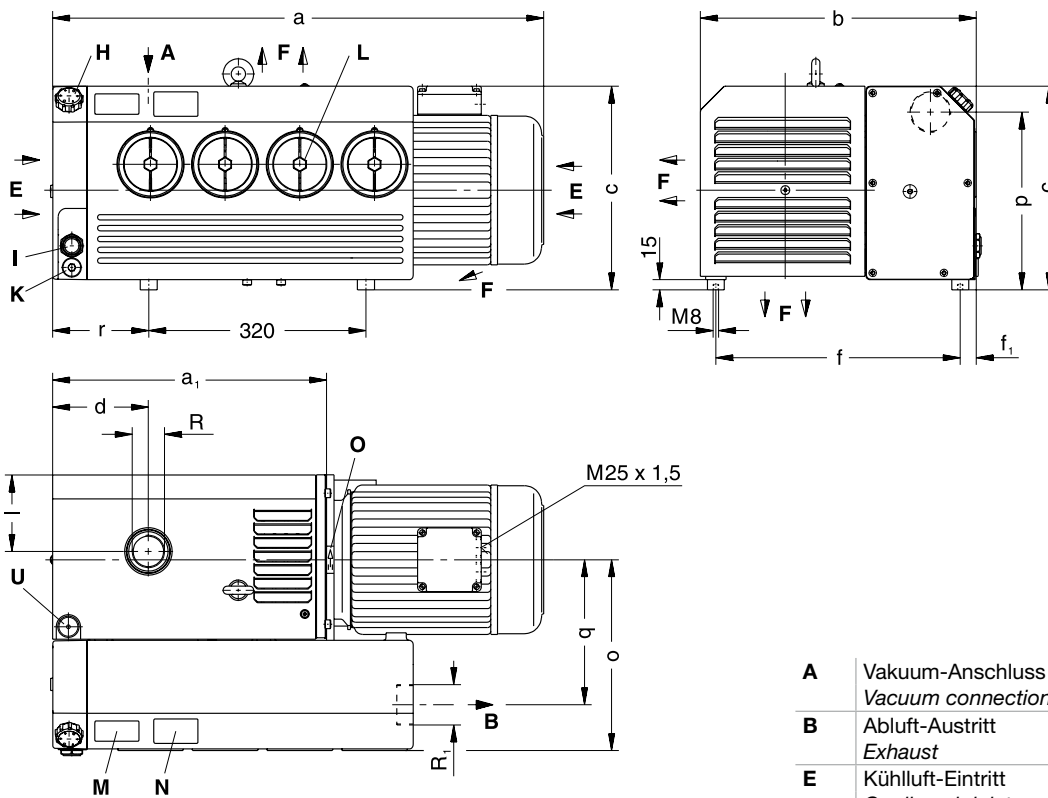
— ohne Gasballast • without gas ballast  
— mit Gasballast • with gas ballast

V-VC			50	75	100	150
Nennsaugvermögen Nominal capacity	m <sup>3</sup> /h	50 Hz	50	70	100	150
		60 Hz	60	84	120	180
Endpartialdruck Ultimate partial pressure	mbar (abs.)		0,1			
Motorausführung Motor version	3~	50 Hz	200 – 255 / 346 – 440 V ± 5 %			
		60 Hz	200 – 277 / 346 – 480 V ± 5 %			
Motorleistung Motor rating	kW	50 Hz	1,25	1,85	2,2	3,0
		60 Hz	1,5	2,2	2,6	3,6
Stromaufnahme Current drawn	A	50 Hz	8,8 / 5,1	9,6 / 5,6	8,3 / 4,8	11,4 / 6,6
		60 Hz	7,4 / 4,3	9,5 / 5,5	10,0 / 5,8	13,7 / 7,9
Drehzahl Speed	min <sup>-1</sup>	50 Hz	1450			
		60 Hz	1740			
Mittl. Schalldruckpegel Average noise level	dB(A)	50 Hz	64	64	66	68
	→ DIN 45635	60 Hz	67	68	69	71
Max. Gewicht Maximum weight	kg	50 Hz	57	59	88	89
		60 Hz	57	59	90	98
Öleinfüllmenge Oil capacity	l		3,0	3,0	3,0	3,5

Zubehör • Accessories

V-VC		50	75	100	150
Vakuumdichter Staubabscheider <i>Vacuum tight dust separator</i>	ZFP	145 (06)	145 (06)	216 (06)	216 (06)
Vakuumdichter Ansaugfilter <i>Vacuum tight suction filter</i>	ZVF	32 (53)	32 (53)	32 (54)	40 (53)
Motorschutzschalter <i>Motor starter</i>	ZMS	50 Hz 60 Hz	100 / 63 100 / 63	100 / 63 100 / 63	160 / 100 160 / 100

Maßangaben • Dimensions [mm]



- A** Vakuums-Anschluss  
*Vacuum connection*
- B** Abluft-Austritt  
*Exhaust*
- E** Kühlluft-Eintritt  
*Cooling air inlet*
- F** Kühlluft-Austritt  
*Cooling air outlet*
- H** Öleinfüllstelle  
*Oil filling point*
- I** Ölkontrolle  
*Oil check*
- K** Ölablassstelle  
*Oil drain point*
- L** Luftentöl-Element  
VC 50 / 75 -> 3 Elemente  
*Oil separator element*  
VC 50 / 75 -> 3 elements
- M** Ölempfehlungsschild  
*Oil type plate*
- N** Datenschild  
*Data plate*
- O** Drehrichtungsschild  
*Direction of rotation*
- U** Gasballastventil  
*Gas ballast valve*

V-VC		50	75	100	150
<b>a</b>	50 Hz	585,5	639,5	707	707
	60 Hz	585,5	639,5	724	724
<b>a<sub>1</sub></b>		316,5	316,5	404	404
<b>b</b>		336	336	406	406
<b>c</b>	50 Hz	-	-	300	300
	60 Hz	-	-	300	315
<b>c<sub>1</sub></b>		267	267	297	297
<b>d</b>		113,5	113,5	141	141
<b>f</b>		287,5	287,5	360	360
<b>f<sub>1</sub></b>		23,5	23,5	24	24
<b>l</b>		90,5	90,5	112	112
<b>o</b>		236	236	281	281
<b>p</b>		242	242	259	259
<b>q</b>		166,5	166,5	214	214
<b>r</b>		104,5	104,5	142	142
<b>R</b>		G 1¼	G 1¼	G 1½	G 1½
<b>R<sub>1</sub></b>		Rp 1¼	Rp 1¼	Rp 2	Rp 2

\* bezogen auf den Zustand im Sauganschluss. Kennlinien, Tabellenangaben (Toleranz ±10 %) sind ermittelt nach PNEUROP und beziehen sich auf betriebswarme Vakuumpumpen.  
Die Abmessungen a, p und ø w sowie die Stromaufnahme können abweichen.  
Wasserdampfverträglichkeit siehe Info I 200 (auf Anfrage erhältlich).  
# auf Anfrage

\* refers to suction conditions at inlet connection. Curves, table content (tolerance ±10 %) according to PNEUROP standards and refer to vacuum pump at normal operating temperature. The dimensions a, p and ø w and/or the current drawn can differ.  
Water vapour tolerance, see leaflet I 200 (on request).  
# on request

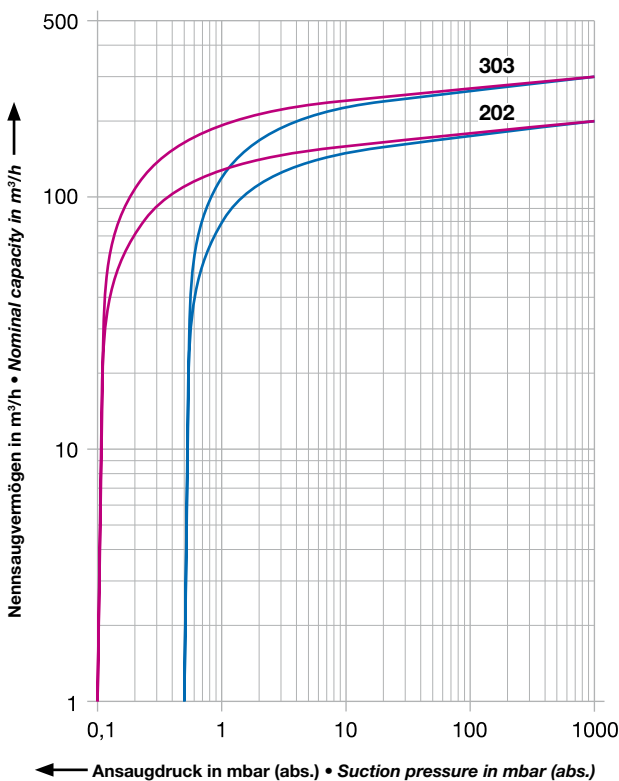




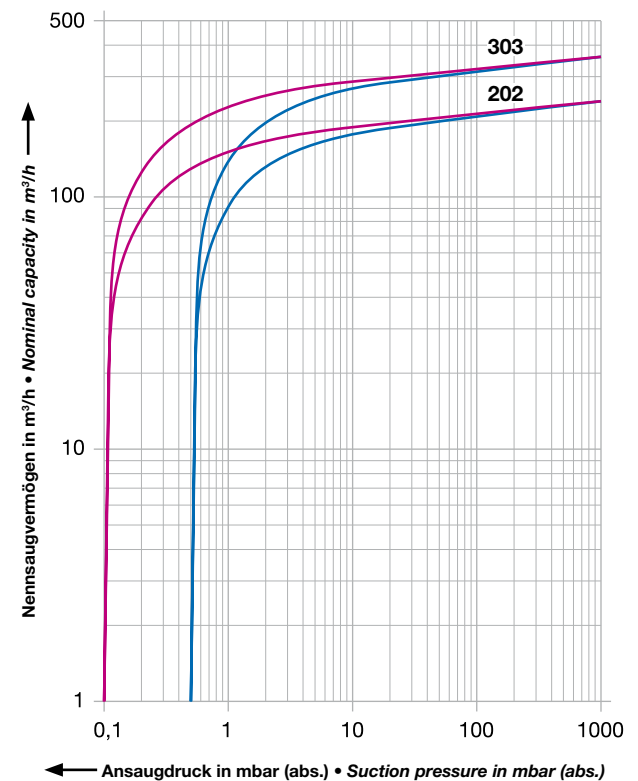
Ölüberflutete Drehschieber-Vakuumpumpe mit Saugvermögen 200 bis 360 m<sup>3</sup>/h, max. Endvakuum 0,1 mbar (abs.). Flanschmotor, doppelseitige Rotorlagerung, Öl/Luftkühler. Feinsiebfilter, saugseitiges Rückschlagventil, Gasballastventil, Schutzhaube und Ölabscheider sind serienmäßig. Ausführungen zum Fördern von Gasen mit erhöhtem Sauerstoffanteil sowie Ausführungen mit hoher Wasserdampfverträglichkeit für die Vakuumtrocknung sind verfügbar.

Oil flooded rotary vane vacuum pump with capacities ranging from 200 to 360 m<sup>3</sup>/h and an ultimate vacuum of 0.1 mbar (abs.). Flange motor, bearings on both sides of the rotor, oil/air heat exchanger. Fitted as standard with fine mesh filter, vacuum non-return valve, gas ballast valve, protection cover and oil separator. Versions for handling of gases with raised oxygen-share as well as versions with high water vapour tolerance for vacuum drying are available.

50 Hz Auswahldiagramm • Selection diagram



60 Hz Auswahldiagramm • Selection diagram



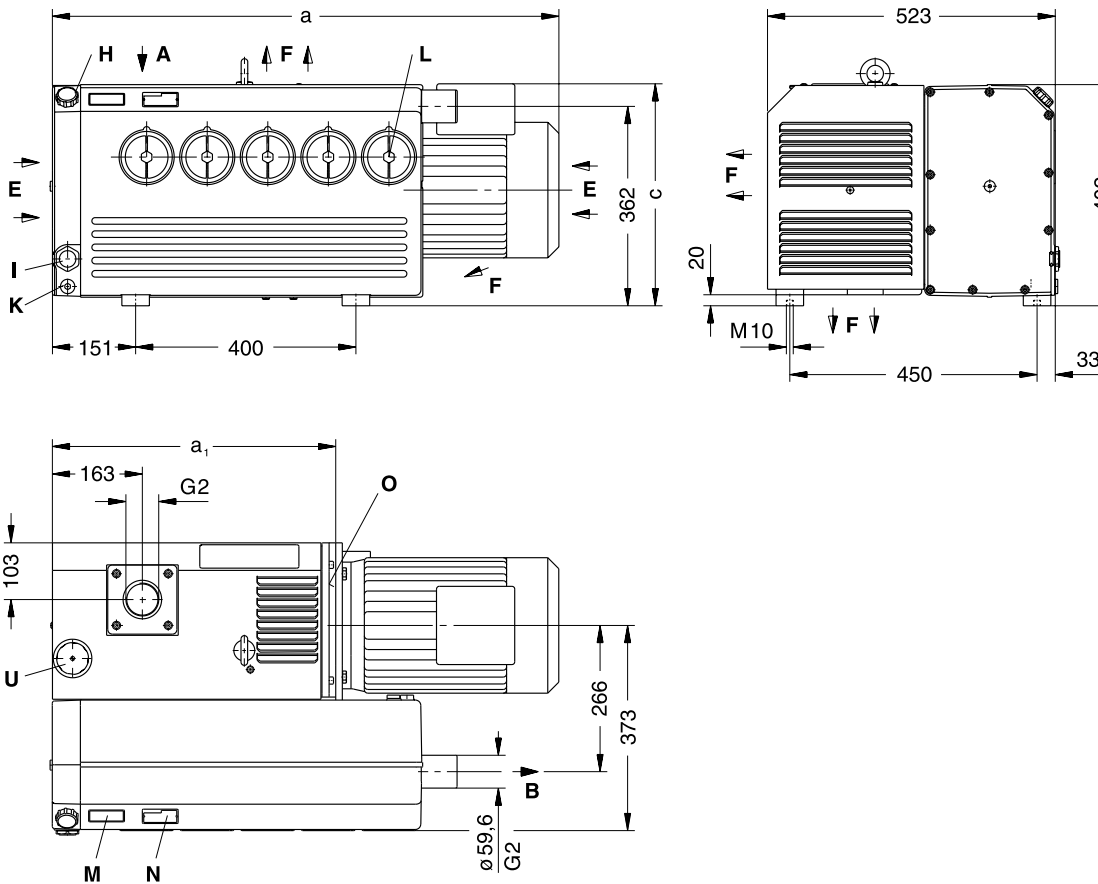
— ohne Gasballast • without gas ballast  
 — mit Gasballast • with gas ballast

V-VC			202	303
Nennsaugvermögen Nominal capacity	m <sup>3</sup> /h	50 Hz	200	300
		60 Hz	240	360
Endpartialdruck Ultimate partial pressure	mbar (abs.)		0,1	
Motorausführung Motor version	3~	50 Hz	230 / 400 V ± 10 %	
		60 Hz	380 / 660 V	
Motorleistung Motor rating	kW	50 Hz	4,0	5,5
		60 Hz	6,5	9,0
Stromaufnahme Current drawn	A	50 Hz	14,5 / 8,4	11,5 / 6,6
		60 Hz	12,1 / 7,0	15,8 / 9,1
Drehzahl Speed	min <sup>-1</sup>	50 Hz	1450	
		60 Hz	1740	
Mittlerer Schalldruckpegel Average noise level	dB(A) → DIN 45635	50 Hz	69	70
		60 Hz	73	74
Max. Gewicht Maximum weight	kg	50 Hz	174	180
		60 Hz	187	192
Öleinfüllmenge Oil capacity	l		8	8

Zubehör • Accessories

V-VC			200	300
Rückschlagventil Non-return valve	ZRK		50 (03)	50 (03)
Vakuumdichter Staubabscheider Vacuum tight dust separator	ZFP		216 (01)	216 (51)
Vakuumdichter Ansaugfilter Vacuum tight suction filter	ZVF		50 (53)	50 (53)
Motorschutzschalter Motor starter	ZMS	50 Hz	160 / 100	160 / 100
		60 Hz	160 / 100	160 / 100
Sanftanlauf Soft starter	ZAD		Baugrößen auf Anfrage Sizes on request	

Maßangaben • Dimensions [mm]



V-VC		202	303
a	50 Hz	835	920
a <sub>1</sub>	60 Hz	920	920
a <sub>1</sub>	50 Hz	505	515
	60 Hz	515	515
c	50 Hz	378	403
	60 Hz	407	407

<b>A</b>	Vakuum-Anschluss Vacuum connection
<b>B</b>	Abluft-Austritt Exhaust
<b>E</b>	Kühlluft-Eintritt Cooling air inlet
<b>F</b>	Kühlluft-Austritt Cooling air outlet
<b>H</b>	Öleinfüllstelle Oil filling point
<b>I</b>	Ölkontrolle Oil check

<b>K</b>	Ölablassstelle Oil drain point
<b>L</b>	Luftentölelement Oil separator element
<b>M</b>	Ölempfehlungsschild Oil type plate
<b>N</b>	Datenschild Data plate
<b>O</b>	Drehrichtungsschild Direction of rotation
<b>U</b>	Gasballastventil Gas ballast valve

\* bezogen auf den Zustand im Sauganschluss. Kennlinien, Tabellenangaben (Toleranz ±10 %) sind ermittelt nach PNEUROP und beziehen sich auf betriebswarme Vakuumpumpen. Technische Änderungen vorbehalten! Die Abmessungen a, a<sub>1</sub> und c sowie die Stromaufnahme können je nach Motorfabrikat von den hier aufgeführten Angaben abweichen. Wasserdampfverträglichkeit siehe Info I 200 (auf Anfrage erhältlich).

\* refers to suction conditions at inlet connection. Curves, table content (tolerance ±10 %) according to PNEUROP standards and refer to vacuum pump at normal operating temperature. We reserve the right to alter technical information! The dimensions a, a<sub>1</sub> and c and/or the current drawn can differ when compared with the data list, depending on the motor type. Water vapour tolerance, see leaflet I 200 (on request).

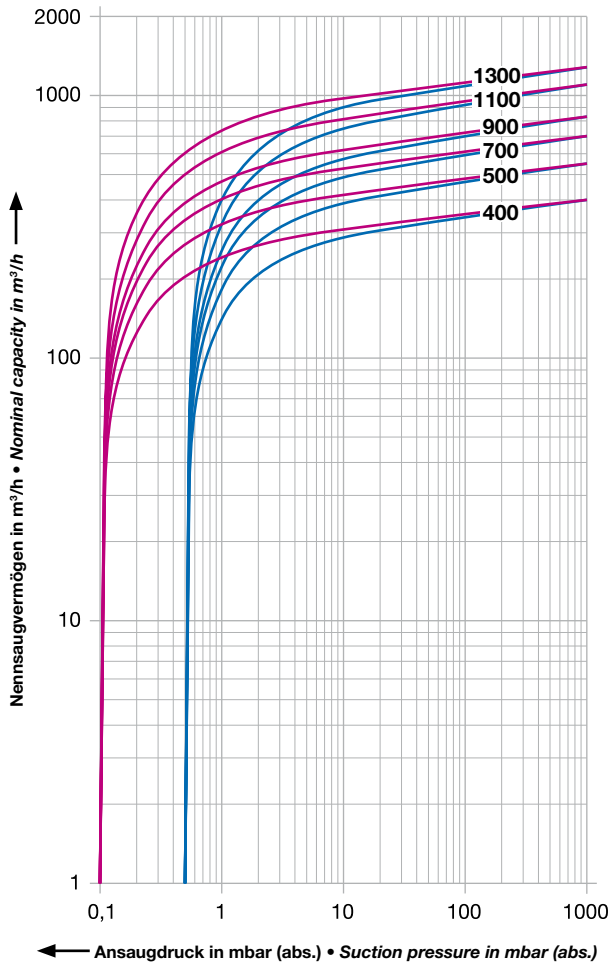




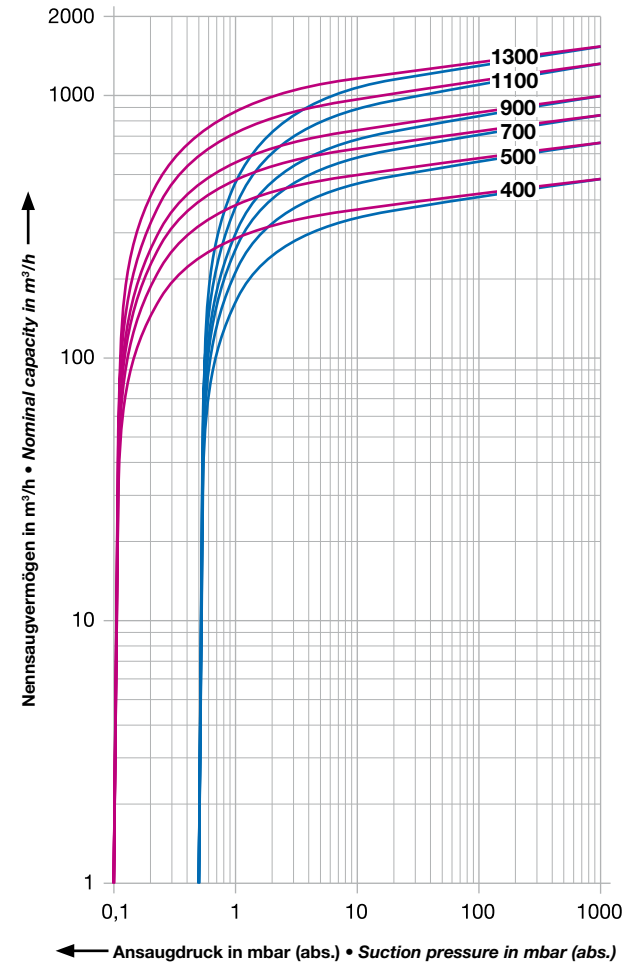
Ölüberflutete Drehschieber-Vakuumpumpe mit Saugvermögen 400 bis 1535 m<sup>3</sup>/h, max. Endvakuum 0,1 mbar, (abs.). Flanschmotor, doppelseitige Rotorlagerung, Öl/Luftkühler. Mikro-Feinfilter oder Feinsiebfilter, saugseitiges Rückschlagventil, Gasballastventil, Schutzhaube und Ölabscheider sind serienmäßig. Ausführung mit Wasserkühlung verfügbar.

Oil flooded rotary vane vacuum pump with capacities ranging from 400 to 1,535 m<sup>3</sup>/h and an ultimate vacuum of 0.1 mbar (abs.). Flange motor, bearings on both sides of the rotor, oil/air heat exchanger. Fitted as standard with micro inlet filter or fine mesh filter, vacuum non-return valve, gas ballast valve, protection cover and oil separator. Version with water cooling available.

50 Hz Auswahldiagramm • Selection diagram



60 Hz Auswahldiagramm • Selection diagram



— ohne Gasballast • without gas ballast  
— mit Gasballast • with gas ballast

V-VC			400	500	700	900	1100	1300
Nennsaugvermögen	m <sup>3</sup> /h	50 Hz	400	550	700	830	1100	1280
Nominal capacity		60 Hz	480	660	840	995	1320	1535
Endpartialdruck	mbar (abs.)		0,1					
Ultimate partial pressure								
Motorausführung	3~	50 Hz	400 / 690 V ± 10 %					
Motor version		60 Hz	380 / 660 V					
Motorleistung	kW	50 Hz	9,0	11,0	15,0	18,5	22,0   30 •	30
Motor rating		60 Hz	11,0	13,0	18,0	22,0	26,0   36 •	36
Stromaufnahme	A	50 Hz	21 / 12	24 / 14	30 / 17,5	43 / 24,8	45 / 26   60 / 35 •	60 / 35
Current drawn		60 Hz	25,5 / 14,7	28 / 16,2	33 / 19,0	45 / 26,0	51 / 30   64 / 37 •	64 / 37
Drehzahl	min <sup>-1</sup>	50 Hz	950					
Speed		60 Hz	1140					
Mittlerer Schalldruckpegel	dB(A)	50 Hz	73	75	78	79	81   83 •	82   83 •
Average noise level	→ DIN 45635	60 Hz	75	77	80	81	83   85 •	84   85 •
Max. Gewicht	kg		485	579	605	710	960   1130 •	1050   1130 •
Maximum weight								
Öleinfüllmenge	l		12	17,5	17,5	20	26	26
Oil capacity								



## Zubehör • Accessories

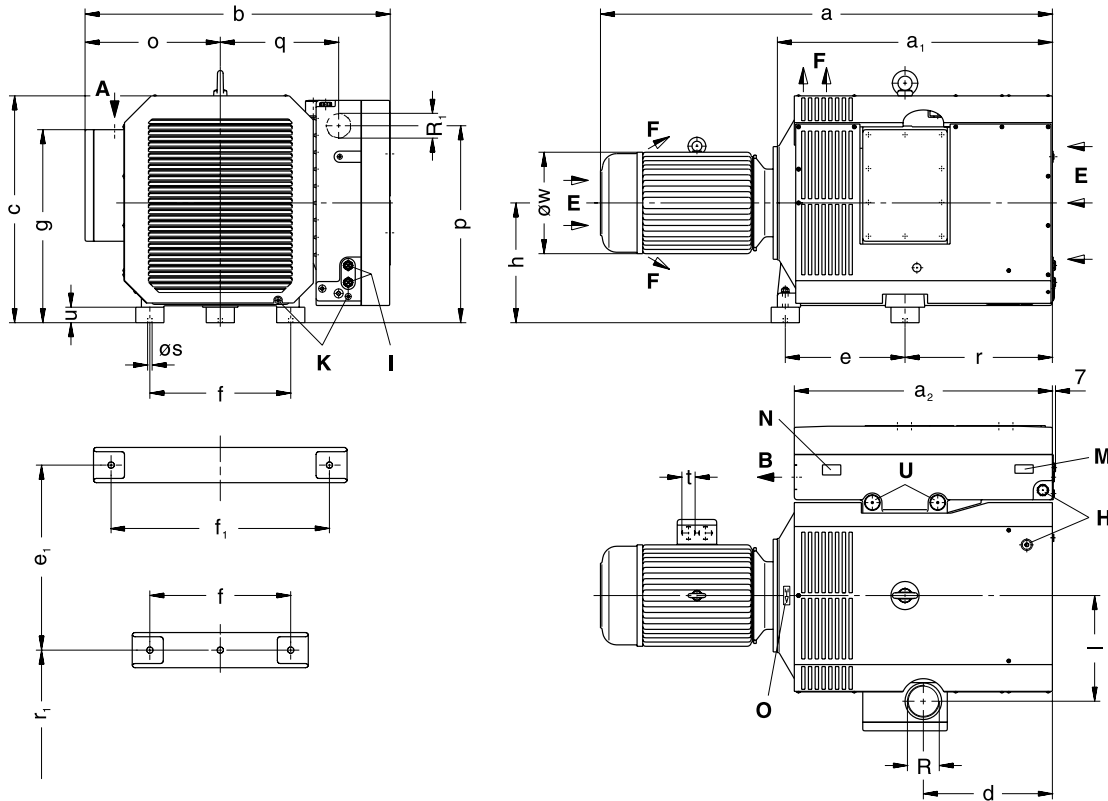
### V-VC

Sanftanlauf  
Soft starter

**ZAD**

Baugrößen auf Anfrage  
Sizes on request

## Maßangaben • Dimensions [mm]



V-VC	400	500	700	900	1100	1300
a	1381	1517	1584	1604	1763   1900•	1900
a <sub>1</sub>	864	1000	1006	976	1135   1165•	1165
a <sub>2</sub>	787	926	926	916	1074   2034•	1074   2034•
b	931	986	986	1083	1122	1122
c	606	606	765	805	805   915•	805   915•
d	337	337	337	458	472	472
e   e <sub>1</sub>	415	485	506	425	500   645•	500   645•
f   f <sub>1</sub>	380	380	500	500	500   780•	500   780•
g	539	540	635	685	685   795•	685   795•
h	330	330	425	425	425   535•	425   535•
i	310	310	310	375	375	375
o	410	410	410	480	480	480
p	514	514	609	699	699   809•	699   809•
q	372	417	417	420	441	441
r   r <sub>1</sub>	405	472	472	523	602   487•	602   487•
ø s	M 12	M 12	M 16	M 16	M 16	M 16
t	M 40 x 1,5	M 40 x 1,5	M 40 x 1,5	M 50 x 1,5	M 50 x 1,5	M 50 x 1,5
u	40	40	55	55	55	55
ø w	312	312	360	360	360	431
R	G 3	G 3	G 3	G 4	G 4	G 4
R <sub>1</sub>	Rp 3	Rp 3	Rp 3	Rp 3	Rp 3	Rp 3

<b>A</b>	Vakuum-Anschluss Vacuum connection
<b>B</b>	Abluft-Austritt Exhaust
<b>E</b>	Kühlluft-Eintritt Cooling air inlet
<b>F</b>	Kühlluft-Austritt Cooling air outlet
<b>H</b>	Öleinfüllstelle Oil filling point
<b>I</b>	Ölkontrolle Oil check
<b>K</b>	Ölablassstelle Oil drain point
<b>M</b>	Ölempfehlungsschild Oil type plate
<b>N</b>	Datenschild Data plate
<b>O</b>	Drehrichtungsschild Direction of rotation
<b>U</b>	Gasballastventil Gas ballast valve

\* bezogen auf den Zustand im Sauganschluss. Kennlinien, Tabellenangaben (Toleranz ±10 %) sind ermittelt nach PNEUROP und beziehen sich auf betriebswarme Vakuumpumpen. Die Abmessungen a und ø w sowie die Stromaufnahme können abweichen. Wasserdampfverträglichkeit siehe Info I 200 (auf Anfrage erhältlich).

# auf Anfrage

• Ausführung: Grobvakuum

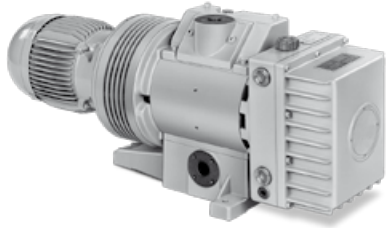
\* refers to suction conditions at inlet connection. Curves, table content (tolerance ±10 %) according to PNEUROP standards and refer to vacuum pump at normal operating temperature. The dimensions can differ.

Water vapour tolerance, see leaflet I 200 (on request).

# on request

• Versions for coarse vacuum





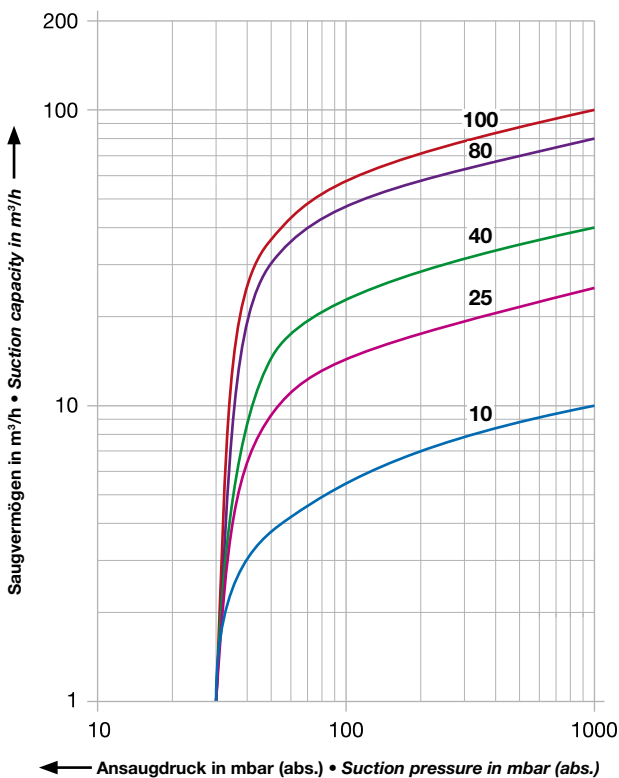
Frischölgeschmierte Drehschieber-Vakuumpumpe mit Saugvermögen 10 bis 120 m<sup>3</sup>/h, max. Endvakuum 30 mbar (abs.). Zweiseitig gelagerter Rotor. Wellenabdichtung zum Schutz der Lager vor aggressiven Fördermedien, Luftkühlung, niedriges Temperaturniveau.

Die Flanschmotoren entsprechen DIN EN 60034, sind in Schutzart IP 55 und Isolationsklasse F ausgeführt.

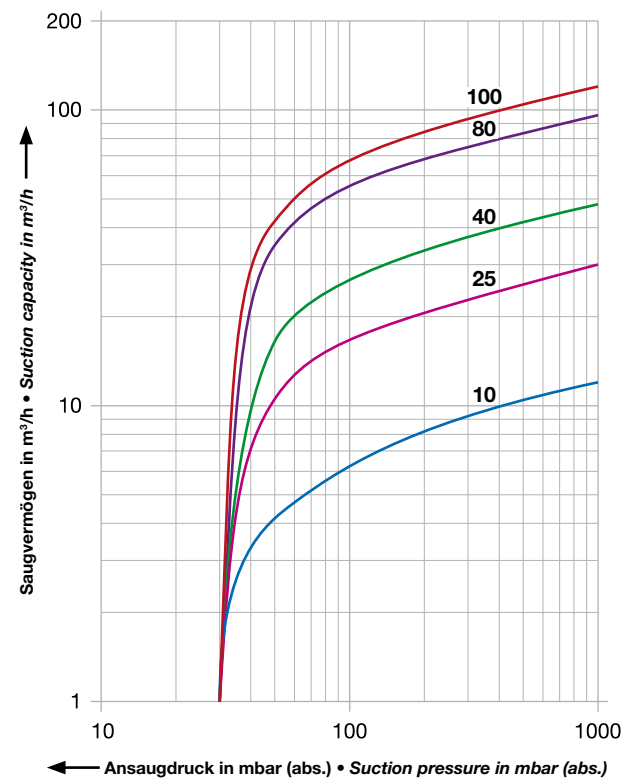
Fresh oil lubricated rotary vane vacuum pump with capacities ranging from 10 to 120 m<sup>3</sup>/h and an ultimate vacuum of 30 mbar (abs.).

Bearings on both sides of the rotor. Shaft sealing for bearing protection from corrosive vapours, air cooling, low temperature level. Flange mounted motors comply with DIN EN 60034, have IP 55 protection and insulation class F.

50 Hz Auswahldiagramm • Selection diagram



60 Hz Auswahldiagramm • Selection diagram

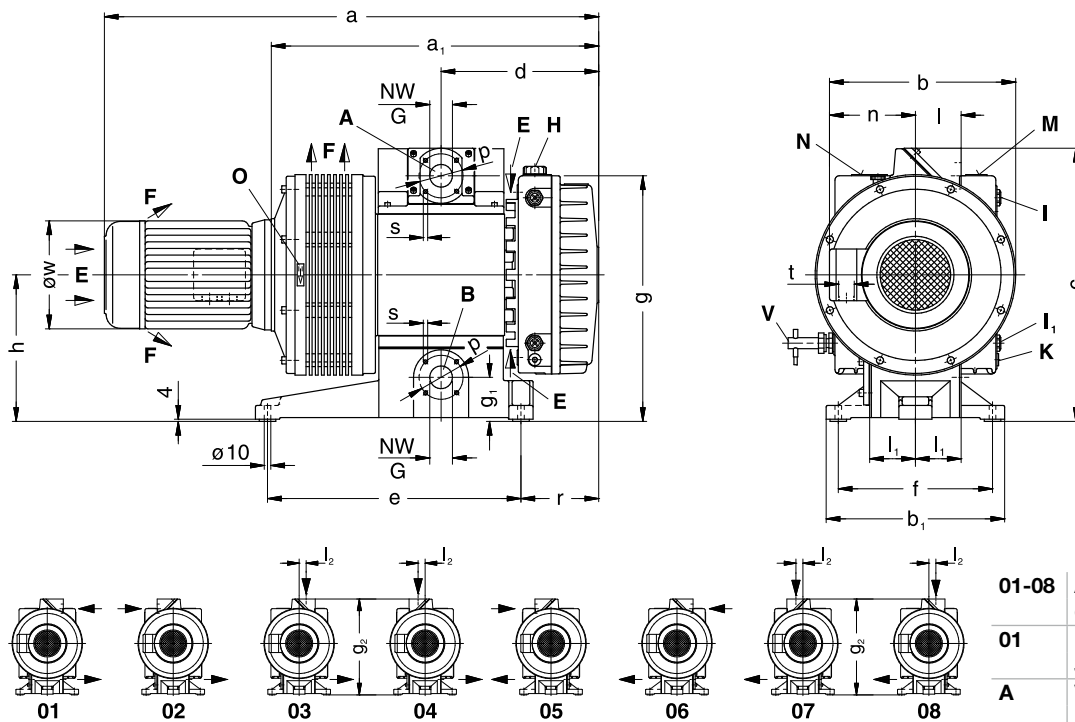


V-VL			10	25	40	80	100
Saugvermögen	m <sup>3</sup> /h	50 Hz	10	25	40	80	100
Capacity		60 Hz	12	30	48	96	120
Enddruck	mbar (abs.)		30				
Ultimate vacuum							
Motorausführung	3~	50 Hz	230 / 400 V ± 10 %				
Motor version		60 Hz	220 / 380 V				
Motorleistung	kW	50 Hz	0,37	0,75	1,1	2,2	3,0
Motor rating		60 Hz	0,45	0,90	1,3	2,6	3,6
Stromaufnahme	A	50 Hz	1,73 / 1,0	3,46 / 2,0	4,7 / 2,7	8,3 / 4,8	11,4 / 6,6
Current drawn		60 Hz	#	#	#	#	#
Drehzahl	min <sup>-1</sup>	50 Hz	1450				
Speed		60 Hz	1740				
Mittlerer Schallpegel	dB(A)	50 Hz	73	73	73	73	75
Average noise level		60 Hz	76	76	76	76	76
Max. Gewicht	kg		42	55	70	120	130
Maximum weight							
Frischölvorrat min./max.	l (min./max.)		1/5			1,5/9	
Fresh oil capacity min./max.							
Frischölverbrauch	l/h	50 Hz	0,034			0,069	
Fresh oil consumption		60 Hz	0,041			0,083	

Zubehör • Accessories

Flüssigkeitsabscheider	Liquid separator	Vakuumdichter Staubabscheider	Vacuum tight dust separator
Rückschlagventil	Non-return valve	2/2-Wege-Magnetventil	2/2-way solenoid valve
Stern-Dreieck-Schaltgerät	Star-Delta starter	Klammerflansch	Clamped flange
Vakuumschalter	Vacuum switch	Klein-Flanschbauteile	Small flange fittings
Vakuummeter	Vacuum gauge	Ölnebelabscheider	Oil mist separator

Maßangaben • Dimensions [mm]



<b>01-08</b>	Anschluss-Stellungen Connection positions
<b>01</b>	Normal-Ausführung Standard version
<b>A</b>	Vakuum-Anschluss Vacuum connection
<b>B</b>	Abluft-Austritt Exhaust
<b>E</b>	Kühlluft-Eintritt Cooling air inlet
<b>F</b>	Kühlluft-Austritt Cooling air outlet
<b>H</b>	Öleinfüllstelle Oil filling point
<b>I/I<sub>1</sub></b>	Ölkontrolle max./min. Oil check max./min.
<b>K</b>	Ölablassstelle Oil drain point
<b>M</b>	Ölempfehlungsschild Oil type plate
<b>N</b>	Datenschild Data plate
<b>O</b>	Drehrichtungsschild Direction of rotation
<b>V</b>	Niveauwächter-Frischöl Level control fresh oil
<b>V.F.</b>	Vakuumflansch DIN 28404 Vacuum flange DIN 28404
<b>G.F.</b>	Gewindeflansch Threaded flange

V-VL	10	25	40	80	100	
a	596	695	776	846	896	
a <sub>1</sub>	395	463	532	543	593	
b / b <sub>1</sub>	221 / 224	240 / 240	259 / 240	336 / 324	336 / 324	
c	332	338	330	495	495	
d	232	252	286	260	285	
e	200	250	300	410	460	
f	180	200	200	280	280	
g	290	300	294	442	442	
g <sub>1</sub> / g <sub>2</sub>	82 / 338	82 / 338	64 / 336	80 / 498	80 / 498	
h	184	184	184	264	264	
l	68	68	68	83	83	
l <sub>1</sub> / l <sub>2</sub>	61 / 22	68 / 32	68 / 32	83 / 30	83 / 30	
n	112	120	139	154	154	
r	196	196	215	140	140	
t	M 20 x 1,5	M 20 x 1,5	M 25 x 1,5	M 32 x 1,5	M 32 x 1,5	
ø w	143	158	176	196	196	
<b>V.F.</b>	<b>p</b>	55	55	55	80	80
	<b>ø s</b>	M 6	M 6	M 6	M 8	M 8
	<b>NW</b>	25	25	25	40	40
<b>G.F.</b>	<b>G</b>	G ½	G ¾	G 1	G 1¼	G 1½

\* bezogen auf den Zustand im Sauganschluss. Kennlinien, Tabellenangaben (Toleranz ±10 %) beziehen sich auf betriebswarme Vakuumpumpen.

\* refers to suction conditions at inlet connection. Curves, table content (tolerance ±10 %) refer to vacuum pump at normal operating temperature.

Die Abmessungen a und ø w sowie die Stromaufnahme können abweichen.

The dimensions a and ø w and/or the current drawn can differ.

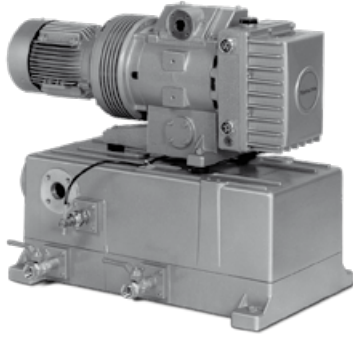
# auf Anfrage

# on request





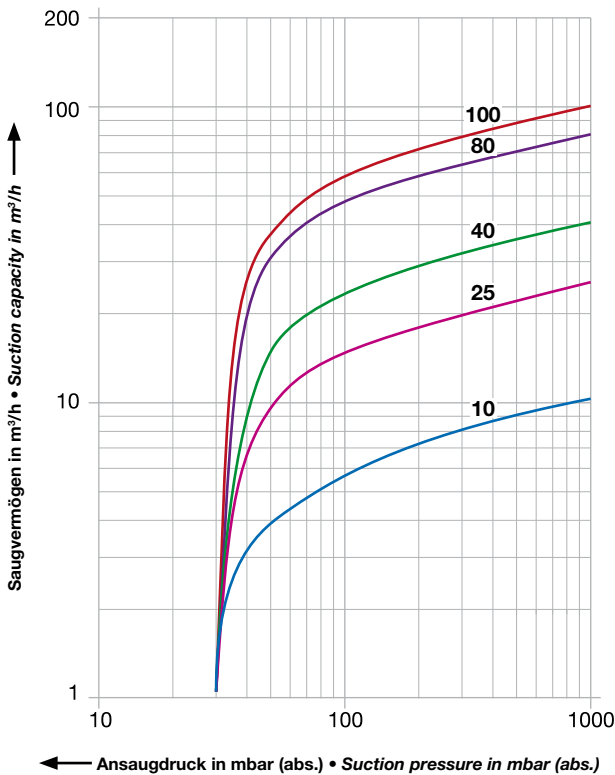
# V-VLB 10 | 25 | 40 | 80 | 100



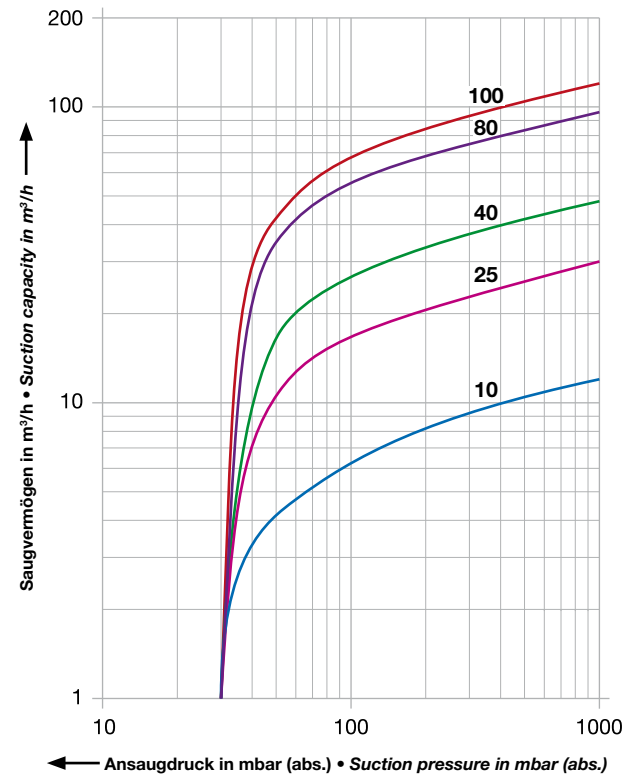
Frischölgeschmierte Drehschieber-Vakuumpumpe mit Saugvermögen 10 bis 120 m<sup>3</sup>/h, max. Endvakuum 30 mbar (abs.). Serienmäßiger Behälter für Altöl und Kondensat. Zweiseitig gelagerter Rotor. Wellenabdichtung zum Schutz der Lager vor aggressiven Fördermedien, Luftkühlung, niedriges Temperaturniveau. Die Flanschmotoren entsprechen DIN EN 60034, sind in Schutzart IP 55 und Isolationsklasse F ausgeführt.

*Fresh oil lubricated rotary vane vacuum pump with capacities ranging from 10 to 120 m<sup>3</sup>/h and an ultimate vacuum of 30 mbar (abs.). Fitted as standard with waste oil and condensate tank. Bearings on both sides of the rotor. Shaft sealing for bearing protection from corrosive vapours, air cooling, low temperature level. Flange mounted motors comply with DIN EN 60034, have IP 55 protection and insulation class F.*

50 Hz Auswahldiagramm • Selection diagram



60 Hz Auswahldiagramm • Selection diagram

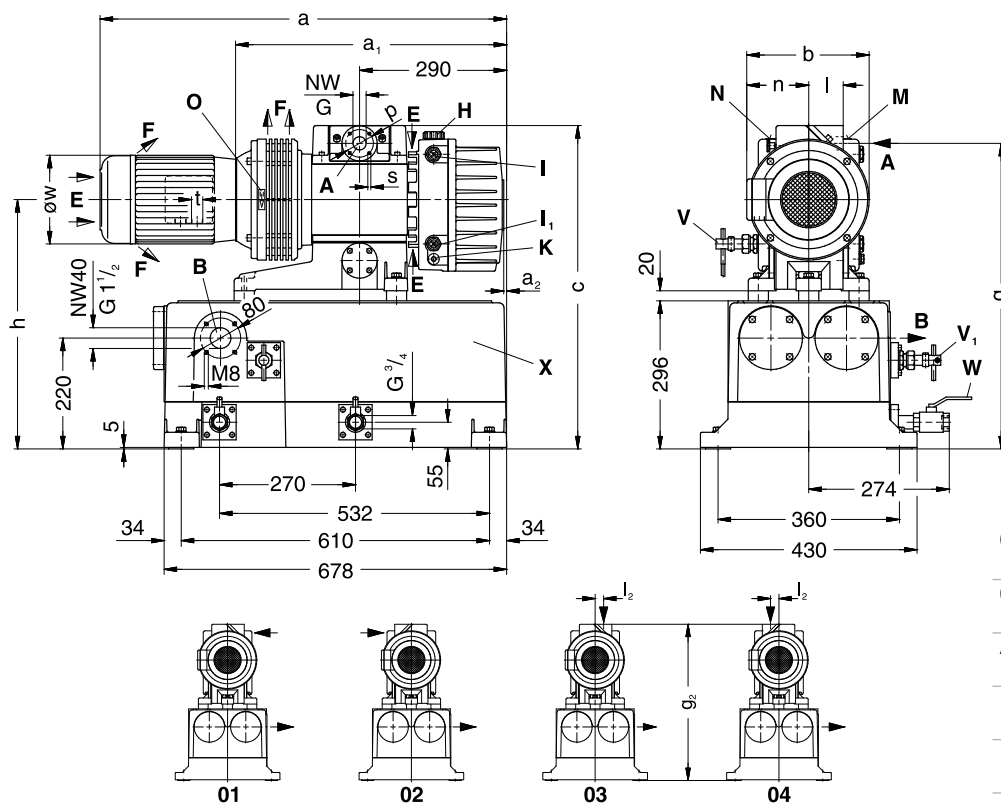


V-VLB			10	25	40	80	100
Saugvermögen Capacity	m <sup>3</sup> /h	50 Hz	10	25	40	80	100
		60 Hz	12	30	48	96	120
Enddruck Ultimate vacuum	mbar (abs.)		30				
Motorausführung Motor version	3~	50 Hz	230 / 400 V ± 10 %				
		60 Hz	220 / 380 V				
Motorleistung Motor rating	kW	50 Hz	0,37	0,75	1,1	2,2	3,0
		60 Hz	0,45	0,90	1,3	2,6	3,6
Stromaufnahme Current drawn	A	50 Hz	1,73 / 1,0	3,46 / 2,0	4,7 / 2,7	8,3 / 4,8	11,4 / 6,6
		60 Hz	#	#	#	#	#
Drehzahl Speed	min <sup>-1</sup>	50 Hz	1450				
		60 Hz	1740				
Mittlerer Schallpegel Average noise level	dB(A)	50 Hz	73	73	73	75	79
		60 Hz	76	76	76	76	80
Max. Gewicht Maximum weight	kg		90	100	115	165	180
Frischölvorrat min./max. Fresh oil capacity min./max.	l (min./max.)		1 / 5			1,5 / 9	
Frischölverbrauch Fresh oil consumption	l/h	50 Hz	0,034			0,069	
		60 Hz	0,041			0,083	

Zubehör • Accessories

Flüssigkeitsabscheider	Liquid separator	Vakuumdichter Staubabscheider	Vacuum tight dust separator
Rückschlagventil	Non-return valve	2/2-Wege-Magnetventil	2/2-way solenoid valve
Stern-Dreieck-Schaltgerät	Star-Delta starter	Klammerflansch	Clamped flange
Vakuumschalter	Vacuum switch	Klein-Flanschbauteile	Small flange fittings
Vakuummeter	Vacuum gauge		

Maßangaben • Dimensions [mm]



<b>01-04</b>	Anschluss-Stellungen Connection positions
<b>01</b>	Normal-Ausführung Standard version
<b>A</b>	Vakuum-Anschluss Vacuum connection
<b>B</b>	Abluft-Austritt Exhaust
<b>E</b>	Kühlluft-Eintritt Cooling air inlet
<b>F</b>	Kühlluft-Austritt Cooling air outlet
<b>H</b>	Öleinfüllstelle Oil filling point
<b>I/I<sub>1</sub></b>	Ölkontrolle max./min. Oil check max./min.
<b>K</b>	Ölablassstelle Oil drain point
<b>M</b>	Ölempfehlungsschild Oil type plate
<b>N</b>	Datenschild Data plate
<b>O</b>	Drehrichtungsschild Direction of rotation
<b>V</b>	Niveauwächter-Frischöl Level control fresh oil
<b>V<sub>1</sub></b>	Niveauwächter-Kondensat Level switch condensate
<b>W</b>	Kondensatablassstelle Condensate drain point
<b>X</b>	Altölbehälter (17 l) Waste oil tank (17 l)
<b>V.F.</b>	Vakuumflansch DIN 28404 Vacuum flange DIN 28404
<b>G.F.</b>	Gewindeflansch Threaded flange

V-VLB	10	25	40	80	100
a	654	733	780	876	901
a <sub>1</sub>	453	501	536	573	598
a <sub>2</sub>	58	38	4	30	5
b	221	240	259	336	336
c	644	650	642	807	807
g / g <sub>2</sub>	602 / 650	612 / 650	606 / 648	754 / 810	754 / 810
h	496	496	496	576	576
l / l <sub>2</sub>	68 / 22	68 / 32	68 / 32	83 / 30	83 / 30
n	112	120	139	154	154
t	M 20 x 1,5	M 20 x 1,5	M 25 x 1,5	M 32 x 1,5	M 32 x 1,5
ø w	143	158	176	196	196
<b>V.F.</b>					
p	55	55	55	80	80
ø s	M 6	M 6	M 6	M 8	M 8
NW	25	25	25	40	40
<b>G.F.</b>					
G	G 1/2	G 3/4	G 1	G 1 1/4	G 1 1/2

\* bezogen auf den Zustand im Sauganschluss. Kennlinien, Tabellenangaben (Toleranz ±10 %) beziehen sich auf betriebswarme Vakuumpumpen.  
Die Abmessungen a und ø w sowie die Stromaufnahme können abweichen.  
# auf Anfrage

\* refers to suction conditions at inlet connection. Curves, table content (tolerance ±10 %) refer to vacuum pump at normal operating temperature.  
The dimensions a and ø w and/or the current drawn can differ.  
# on request





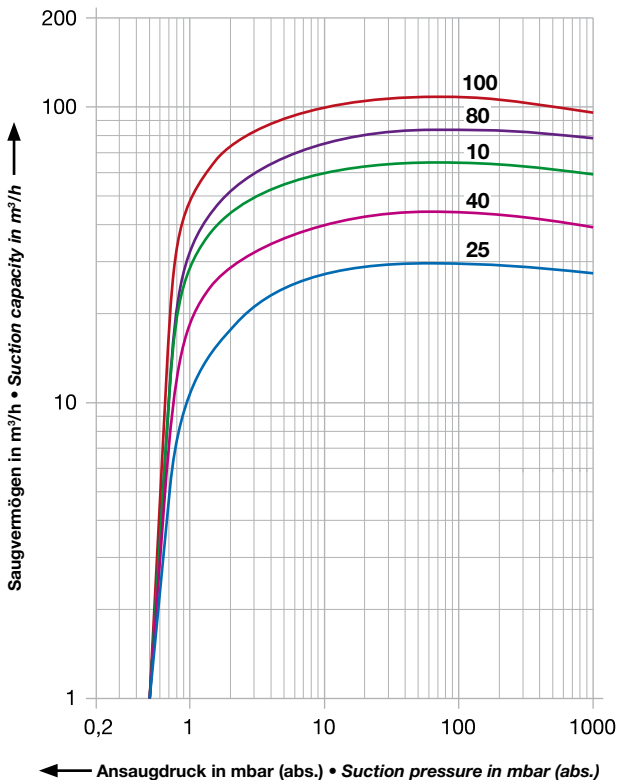
# V-VLV 25-2 | 40-2 | 60-2 | 80-2 | 100-2



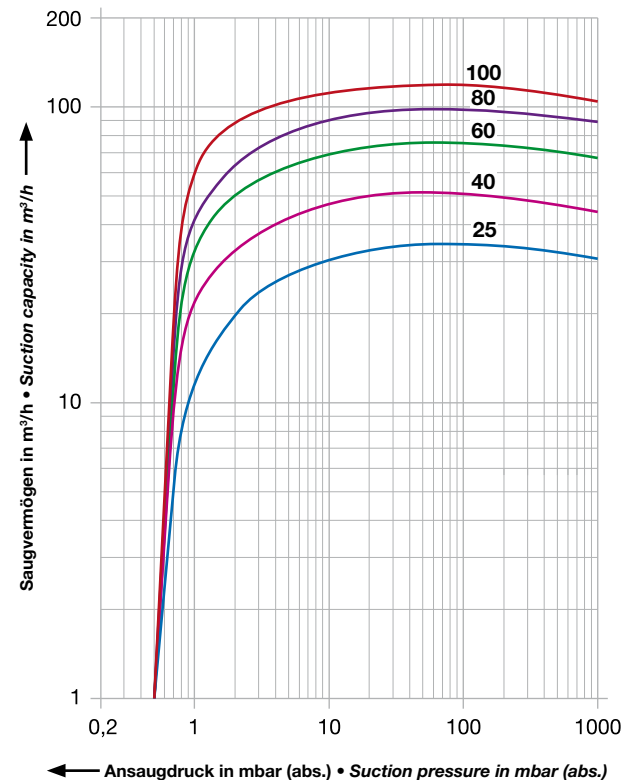
Zweistufige Drehschieber-Vakuumpumpe, vertikale Bauweise, Saugvermögen 27 bis 120 m<sup>3</sup>/h, max. Endvakuum 0,5 mbar (abs.). Durch Frischölschmierung geeignet zur Förderung aggressiver Medien. Einsatz in Verbindung mit einer Wälzkolben-Vakuumpumpe möglich. Die Flanschmotoren entsprechen DIN EN 60034, sind in Schutzart IP 55 und Isolationsklasse F ausgeführt.

Two stage rotary vane vacuum pump in vertical design. Capacities ranging from 27 to 120 m<sup>3</sup>/h. Ultimate vacuum 0.5 mbar (abs.). The fresh oil lubrication protects the pump chamber from corrosive vapours. Can be used in combination with a rotary lobe vacuum pump. Flange mounted motors comply with DIN EN 60034, have IP 55 protection and insulation class F.

50 Hz Auswahldiagramm • Selection diagram



60 Hz Auswahldiagramm • Selection diagram

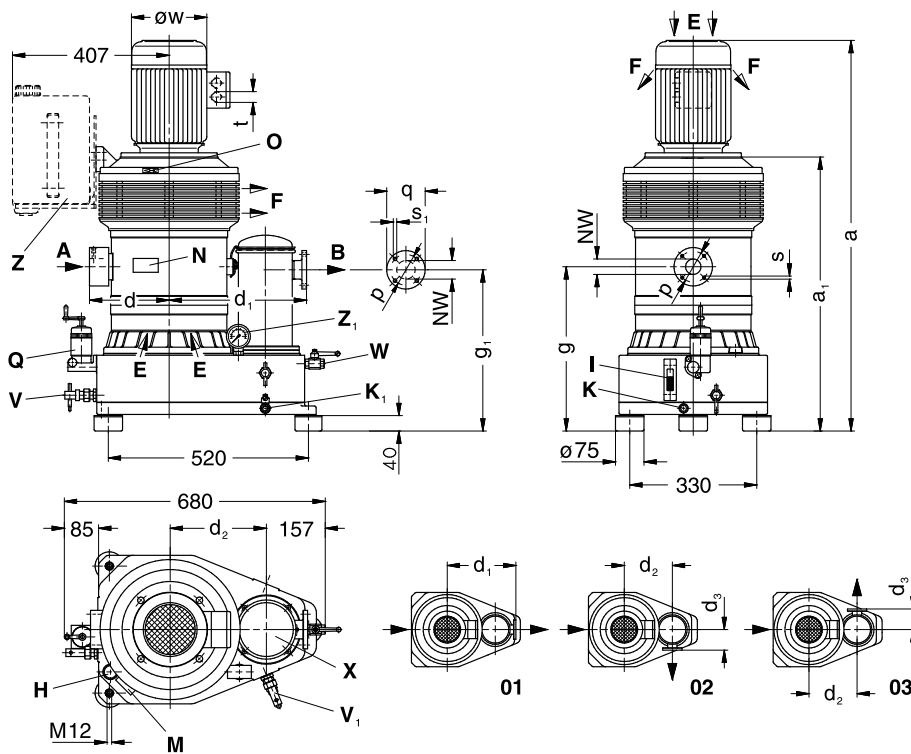


V-VLV-2			25	40	60	80	100
Saugvermögen Capacity	m <sup>3</sup> /h	50 Hz	27	40	60	80	100
		60 Hz	32	48	72	96	120
Enddruck Ultimate vacuum	mbar (abs.)		0,5				
Motorausführung Motor version	3~	50 Hz	230 / 400 V ± 10 %				
		60 Hz	220 / 380 V				
Motorleistung Motor rating	kW	50 Hz	1,5	1,5	2,2	3,0	3,0
		60 Hz	1,8	1,8	2,6	3,6	3,6
Stromaufnahme Current drawn	A	50 Hz	6,1 / 3,5	6,1 / 3,5	8,3 / 4,8	11,4 / 6,6	11,4 / 6,6
		60 Hz	8,0 / 4,6	8,0 / 4,6	13,6 / 7,9	18,5 / 10,7	18,5 / 10,7
Drehzahl Speed	min <sup>-1</sup>	50 Hz	1450				
		60 Hz	1740				
Mittlerer Schallpegel Average noise level	dB(A)	50 Hz	73	73	73	73	74
		60 Hz	76	76	76	76	77
Max. Gewicht Maximum weight	kg		140	155	180	215	235
Frischölvorrat min./max. Fresh oil capacity min./max.	l (min./max.)		2 / 6				
Frischölverbrauch Fresh oil consumption	l/h	50 Hz	0,065				
		60 Hz	0,078				

Zubehör • Accessories

Vorabscheider	Preseparator	Klammerflansch	Clamped flange
Spülmittleinrichtung	Flushing unit	Klein-Flanschbauteile	Small flange fittings
Rückschlagventil	Non-return valve	Vakuumschalter / Vakuummeter	Vacuum switch / Vacuum gauge
Schnüffelventil	Bleeding valve	Absperrklappe	Butterfly valve
Schaltgerät	Switch gear	Kondensator	Condenser

Maßangaben • Dimensions [mm]



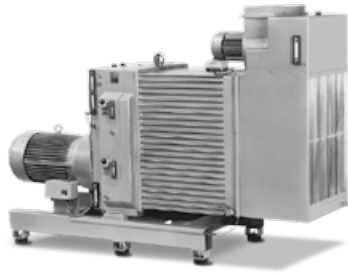
<b>01-03</b>	Anschluss-Stellungen Connection positions
<b>01</b>	Normal-Ausführung Standard version
<b>A</b>	Vakuum-Anschluss Vacuum connection
<b>B</b>	Abluft-Austritt Exhaust
<b>E</b>	Kühlluft-Eintritt Cooling air inlet
<b>F</b>	Kühlluft-Austritt Cooling air outlet
<b>H</b>	Öleinfüllstelle Oil filling point
<b>I</b>	Ölkontrolle Oil check
<b>K</b>	Ölablassstelle Oil drain point
<b>K<sub>1</sub></b>	Kondensatablassstelle Condensate drain point
<b>M</b>	Ölempfehlungsschild Oil type plate
<b>N</b>	Datenschild Data plate
<b>O</b>	Drehrichtungsschild Direction of rotation
<b>Q</b>	Ölschmierpumpe Oil metering pump
<b>V</b>	Niveaufächter-Frischöl Level switch fresh oil
<b>V<sub>1</sub></b>	Niveaufächter-Kondensat Level switch condensate
<b>W</b>	Ablasshahn für Kondensat Drain cock for condensate
<b>X</b>	Ölnebelabscheider Oil mist separator
<b>Z</b>	Spülmittleinrichtung Flushing unit
<b>Z<sub>1</sub></b>	Manometer Manometer

V-VLV-2	25	40	60	80	100
a	873	893	960	990	1020
a <sub>1</sub>	605	625	655	685	715
d	207	207	207	207	207
d <sub>1</sub>	357	357	357	357	357
d <sub>2</sub>	250	250	250	250	250
d <sub>3</sub>	107	107	107	107	107
g	375	385	400	415	430
g <sub>1</sub>	334	334	424	424	424
p	55	55	80	80	80
q	70	70	100	100	100
s	M6	M6	M8	M8	M8
s <sub>1</sub>	7	7	9	9	9
t	M 25 x 1,5	M 25 x 1,5	M 32 x 1,5	M 32 x 1,5	M 32 x 1,5
ø w	178	178	198	198	198
NW	25	25	40	40	40

\* bezogen auf den Zustand im Sauganschluss. Kennlinien, Tabellenangaben (Toleranz ±10 %) sind ermittelt nach PNEUROF und beziehen sich auf betriebswarme Vakuumpumpen. Die Abmessungen a und ø w sowie die Stromaufnahme können abweichen.

\* refers to suction conditions at inlet connection. Curves, table content (tolerance ±10 %) according to PNEUROF standards and refer to vacuum pump at normal operating temperature. The dimensions a and ø w and/or the current drawn can differ.

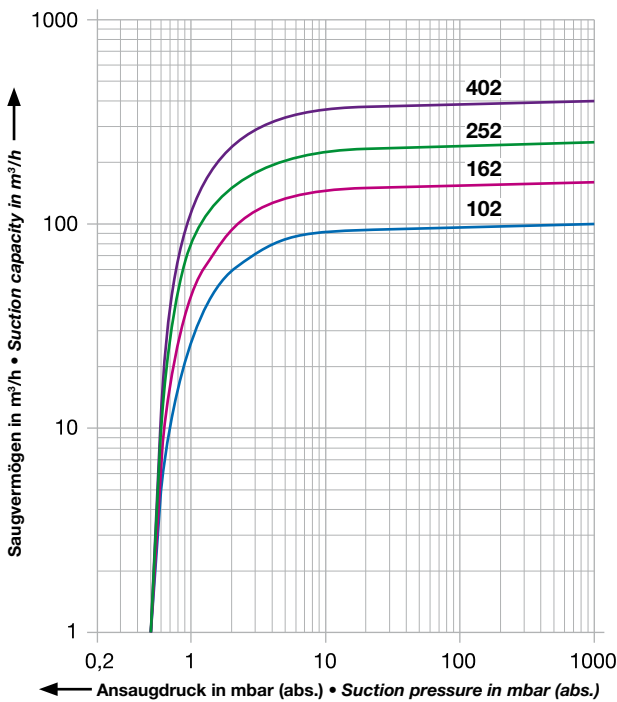




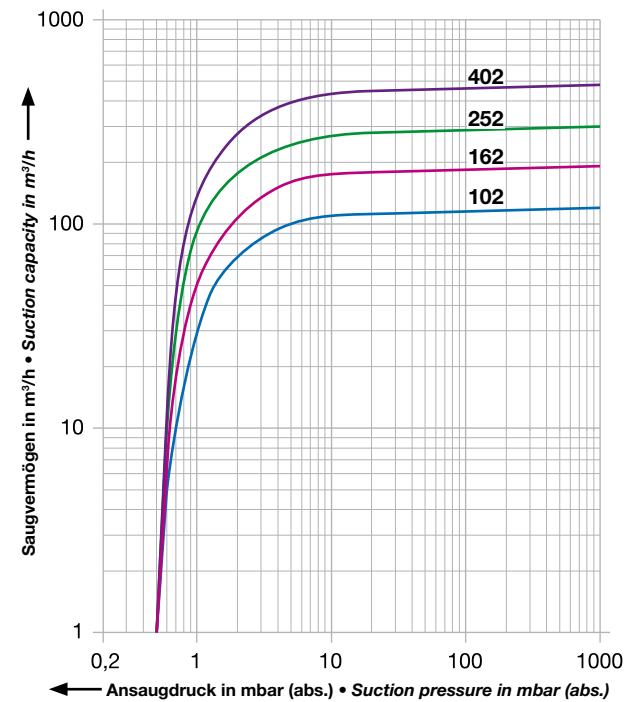
V-VWZ (13) mit Umlaufkühlung: Zweistufige wassergekühlte Drehschieber-Vakuumpumpe mit Saugvermögen 100 bis 480 m<sup>3</sup>/h, max. Endvakuum 0,5 mbar (abs.). Durch Frischölschmierung geeignet zur Förderung aggressiver Medien. Einfacher Stufenwechsel durch Baukastensystem. Betriebstemperaturthermostat und integriertes Überströmventil. Umfangreiches Zubehör. Die Flanschmotoren entsprechen DIN EN 60034, sind in Schutzart IP 55 und Isolationsklasse F ausgeführt.

V-VWZ (13) with circulation cooling: Two stage rotary vane vacuum pump with internal water cooling. Capacities ranging from 100 to 480 m<sup>3</sup>/h, ultimate vacuum 0.5 mbar (abs.). Due to fresh oil lubrication suitable for handling aggressive gases. Easy stage exchange due to modular design. Operating temperature thermostat and integrated cooling water regulation valve. Large range of accessories. Flange mounted motors comply with DIN EN 60034, have IP 55 protection and insulation class F.

50 Hz Auswahldiagramm • Selection diagram



60 Hz Auswahldiagramm • Selection diagram



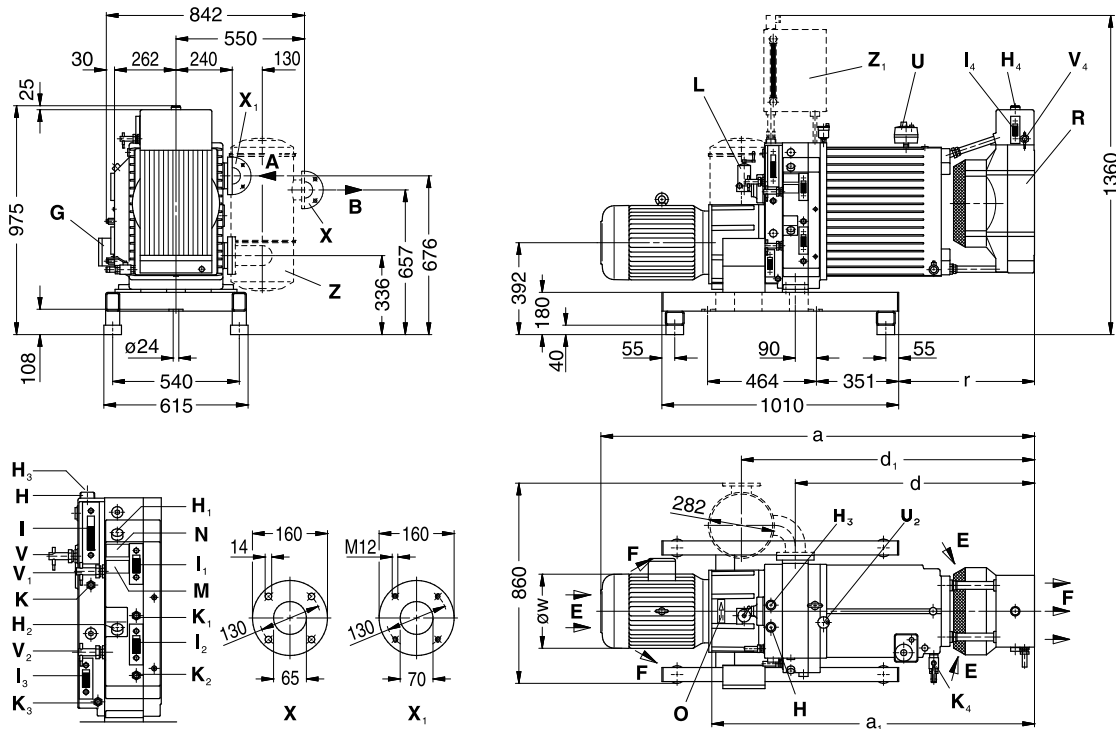
V-VWZ (13)			102	162	252	402
Saugvermögen Capacity	m <sup>3</sup> /h	50 Hz	100	160	250	400
		60 Hz	120	192	300	480
Enddruck Ultimate vacuum	mbar (abs.)		0,5			
Motorausführung Motor version	3~	50 Hz	230 / 400 V ±10 %		400 / 690 V ± 10 %	
		60 Hz	220 / 380 V		380 / 660 V	
Motorleistung Motor rating	kW	50 Hz	4,0	5,5	7,5	11,0
		60 Hz	4,8	6,6	9,0	13,2
Stromaufnahme Current drawn	A	50 Hz	15,2 / 8,8	11,5 / 6,6	15,5 / 8,9	21 / 12
		60 Hz	#	#	#	#
Drehzahl Speed	min <sup>-1</sup>	50 Hz	1450			
		60 Hz	1740			
Mittlerer Schalldruckpegel Average noise level	dB(A) →DIN 45635	50 Hz	70,5	72	73	74
		60 Hz	71,5	73	74	75
Max. Gewicht Maximum weight	kg		460	475	495	550
Frischölvorrat min./max. Fresh oil capacity min./max.	l (H)		2 / 6			
Frischölverbrauch Fresh oil consumption	l/h (H)		0,130 / 0,156		0,162 / 0,194	
Öleinfüllmenge Lager ND-Stufe Oil capacity LP-stage	l (H <sub>1</sub> )		1,6 / 1,8 / 2,8			
Öleinfüllmenge Lager HD-Stufe Oil capacity HP-stage	l (H <sub>2</sub> )		1,6 / 1,8 / 2,8			
Öleinfüllmenge Getriebe Oil capacity gear	l (H <sub>3</sub> )		1,6 / 1,8 / 2,8			
Kühlwassermenge (50 % Glysantin) Cooling water capacity (50 % glysantin)	l		56	52	74	68



Zubehör • Accessories

Flüssigkeitsabscheider	Liquid separator	Vakuumdichter Staubabscheider	Vacuum tight dust separator
Rückschlagventil	Non-return valve	2/2-Wege-Magnetventil	2/2-way solenoid valve
Stern-Dreieck-Schaltgerät	Star-Delta starter	Ölnebelabscheider	Oil mist separator
Vakuumschalter / Vakuummeter	Vacuum switch / Vacuum gauge	Spülmittleinrichtung	Flushing unit

Maßangaben • Dimensions [mm]

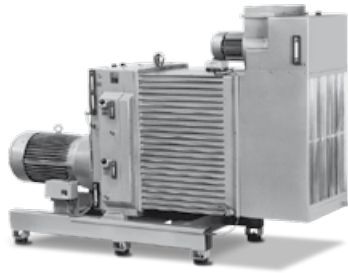


<b>A</b>	Vakuum-Anschluss <i>Vacuum connection</i>	<b>I<sub>2</sub></b>	Ölkontrolle Lager HD-Stufe <i>Oil check bearing HP-stage</i>	<b>U</b>	Sicherheits- und Betriebstemperaturthermostat <i>Safety and operating temperature thermostat</i>
<b>B</b>	Abluft-Austritt <i>Exhaust</i>	<b>I<sub>3</sub></b>	Ölkontrolle Getriebe <i>Oil check gear box</i>	<b>U<sub>2</sub></b>	Kühlwasserentlüftung <i>Cooling water vent</i>
<b>E</b>	Kühlluft-Eintritt <i>Cooling air inlet</i>	<b>I<sub>4</sub></b>	Kühlwasserkontrolle <i>Cooling water check</i>	<b>V</b>	Niveauwächter-Frischöl <i>Level control fresh oil</i>
<b>F</b>	Kühlluft-Austritt <i>Cooling air outlet</i>	<b>K</b>	Ölablassstelle Frischöl <i>Fresh oil drain point</i>	<b>X, X<sub>1</sub></b>	Flansch DN65 DIN2501 PN6 <i>Flange DN65 DIN2501 PN6</i>
<b>G</b>	Klemmenkasten <i>Terminal box</i>	<b>K<sub>1</sub></b>	Ölablassstelle Lager ND-Stufe <i>Oil drain bearing LP-stage</i>	<b>Zubehör • Accessories</b>	
<b>H</b>	Öleinfüllstelle Frischöl <i>Fresh oil filling point</i>	<b>K<sub>2</sub></b>	Ölablassstelle Lager HD-Stufe <i>Oil drain bearing HP-stage</i>	<b>V<sub>1</sub></b>	Niveauwächter Lager ND-Stufe <i>Level control bearing LP-stage</i>
<b>H<sub>1</sub></b>	Öleinfüllstelle Lager ND-Stufe <i>Oil filler bearing LP-stage</i>	<b>K<sub>3</sub></b>	Ölablassstelle Getriebe <i>Oil drain gear</i>	<b>V<sub>2</sub></b>	Niveauwächter Lager HD-Stufe <i>Level control bearing HP-stage</i>
<b>H<sub>2</sub></b>	Öleinfüllstelle Lager HD-Stufe <i>Oil filler bearing HP-stage</i>	<b>K<sub>4</sub></b>	Kühlwasserablass <i>Cooling water drain</i>	<b>V<sub>4</sub></b>	Niveauwächter-Kühlwasser <i>Level control cooling water</i>
<b>H<sub>3</sub></b>	Öleinfüllstelle Getriebe <i>Oil filler gear box</i>	<b>L</b>	Ölschmierpumpe <i>Oil metering pump</i>	<b>Z</b>	Ölnebelabscheider <i>Oil mist separator</i>
<b>H<sub>4</sub></b>	Kühlwassereinfüllstelle und Sicherheitsventil <i>Cooling water filler and safety valve</i>	<b>M</b>	Ölempfehlungsschild <i>Oil type plate</i>	<b>Z<sub>1</sub></b>	Spülmittleinrichtung <i>Flushing unit</i>
<b>I</b>	Ölkontrolle Frischöl <i>Oil check fresh oil</i>	<b>N</b>	Datenschild <i>Data plate</i>		
<b>I<sub>1</sub></b>	Ölkontrolle Lager ND-Stufe <i>Oil check bearing LP-stage</i>	<b>O</b>	Drehrichtungsschild <i>Direction of rotation</i>		
		<b>R</b>	Wasserkühler <i>Water cooler</i>		

V-VWZ (13)	102	162	252	402
a / a <sub>1</sub>	1485 / 1165	1570 / 1165	1781 / 1376	1893 / 1376
d / d <sub>1</sub>	860 / 1090	860 / 1090	1020 / 1250	1020 / 1250
r / ø w	419 / 220	419 / 246	579 / 246	579 / 312

\* bezogen auf den Zustand im Sauganschluss. Kennlinien, Tabellenangaben (Toleranz ±10 %) sind ermittelt nach PNEUROP und beziehen sich auf betriebswarme Vakuumpumpen. Die Abmessungen a und ø w sowie die Stromaufnahme können abweichen. \* refers to suction conditions at inlet connection. Curves, table content (tolerance ±10 %) according to PNEUROP standards and refer to vacuum pump at normal operating temperature. The dimensions a and ø w and/or the current drawn can differ.

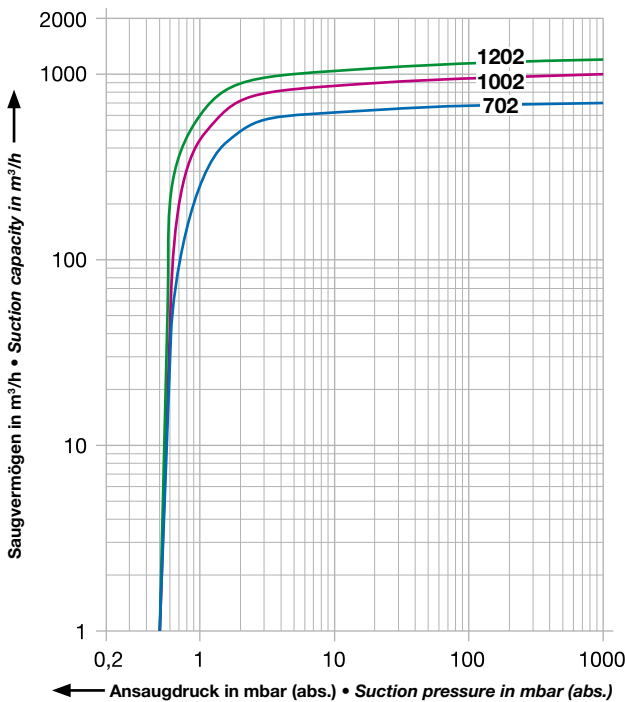




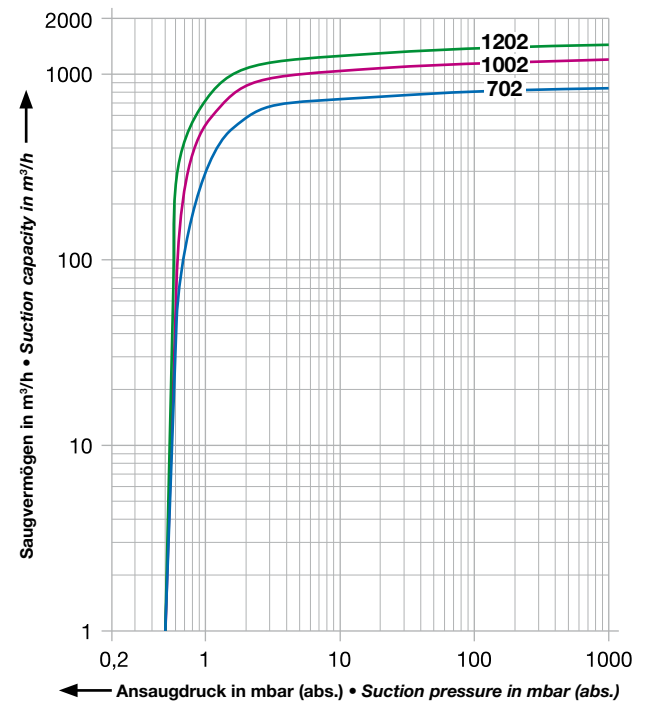
V-VWZ (13) mit Umlaufkühlung: Zweistufige wassergekühlte Drehschieber-Vakuumpumpe mit Saugvermögen 700 bis 1440 m³/h, max. Endvakuum 0,5 mbar (abs.). Durch Frischölschmierung geeignet zur Förderung aggressiver Medien. Einfacher Stufenwechsel durch Baukastensystem. Betriebstemperatur-Thermostat und integriertes Überströmventil. Umfangreiches Zubehör. Die Flanschmotoren entsprechen DIN EN 60034, sind in Schutzart IP 55 und Isolationsklasse F ausgeführt.

V-VWZ (13) with circulation cooling: Two stage rotary vane vacuum pump with internal water cooling. Capacities ranging from 700 to 1,440 m³/h, ultimate vacuum 0.5 mbar (abs.). With its fresh oil lubrication it is suitable for handling aggressive gases. Easy stage exchange due to modular design. Operating temperature thermostat and integrated cooling water regulation valve. Large range of accessories. Flange mounted motors comply with DIN EN 60034, have IP 55 protection and insulation class F.

50 Hz Auswahldiagramm • Selection diagram



60 Hz Auswahldiagramm • Selection diagram

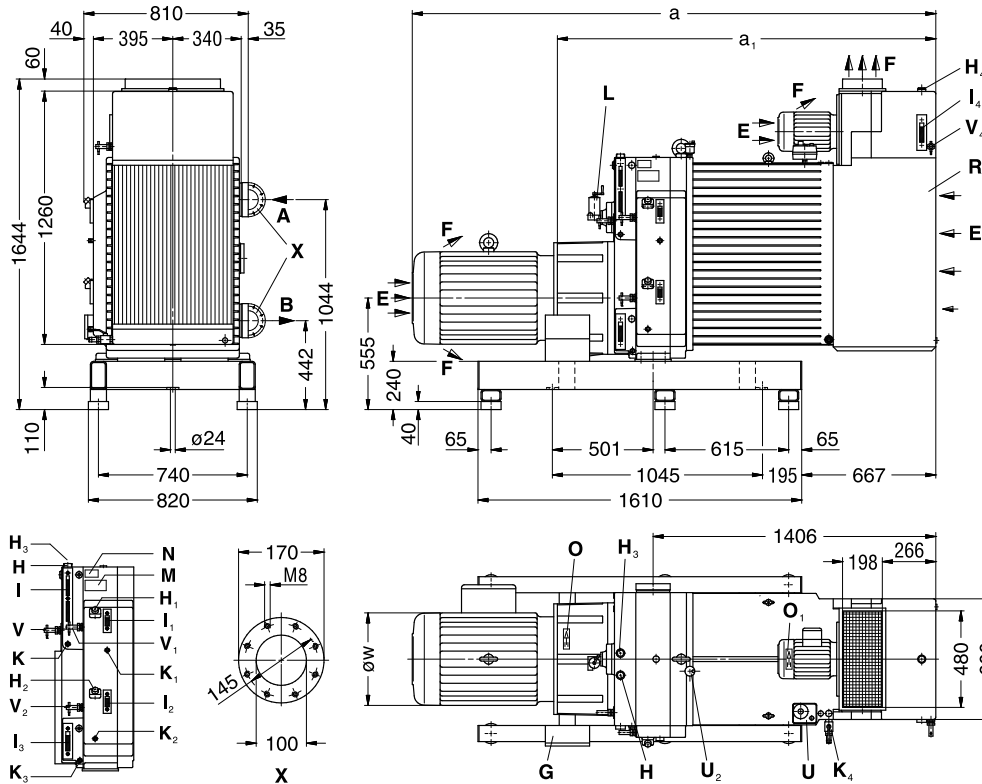


V-VWZ (13)			702		1002		1202	
Saugvermögen Capacity	m³/h	50 Hz	700		1000		1200	
		60 Hz	840		1200		1440	
Enddruck Ultimate vacuum	mbar (abs.)		0,5					
Motorausführung Motor version	3~	50 Hz	400 / 690 V ± 10 %					
		60 Hz	380 / 660 V					
Motorleistung Motor rating	kW	50 Hz	18,5	22,0	22,0	30,0	30,0	37,0
		60 Hz	22,2	26,4	26,4	36,0	36,0	44,4
Stromaufnahme Current drawn	A	50 Hz	36 / 20,8	43 / 24,8	43 / 24,8	58 / 33,5	58 / 33,5	73 / 42
		60 Hz	#	#	#	#	#	#
Drehzahl Speed	min <sup>-1</sup>	50 Hz	950					
		60 Hz	1140					
Mittlerer Schalldruckpegel Average noise level	dB(A) →DIN 45635	50 Hz	80		81		83	
		60 Hz	81		82		84	
Max. Gewicht Maximum weight	kg		1750	1810	2379	2500	2610	2650
Frischölvorrat min./max. Fresh oil capacity min./max.	l (H)		3 / 21					
Frischölverbrauch Fresh oil consumption	l/h (H)		0,342 / 0,410		0,760 / 0,912		0,949 / 1,138	
Öleinfüllmenge Lager ND-Stufe Oil capacity LP-stage	l (H <sub>1</sub> )		3,5 / 4,5 / 7,0					
Öleinfüllmenge Lager HD-Stufe Oil capacity HP-stage	l (H <sub>2</sub> )		3,5 / 4,5 / 7,0					
Öleinfüllmenge Getriebe Oil capacity gear	l (H <sub>3</sub> )		3,5 / 4,5 / 7,0					
Kühlwassermenge (50 % Glysantin) Cooling water capacity (50 % glysantin)	l		360		370		370	

## Zubehör • Accessories

Flüssigkeitsabscheider	Liquid separator	Vakuumdichter Staubabscheider	Vacuum tight dust separator
Rückschlagventil	Non-return valve	2/2-Wege-Magnetventil	2/2-way solenoid valve
Stern-Dreieck-Schaltgerät	Star-Delta starter	Önebelabscheider	Oil mist separator
Vakuumschalter / Vakuummeter	Vacuum switch / Vacuum gauge	Spülmittleinrichtung	Flushing unit

## Maßangaben • Dimensions [mm]



<b>A</b>	Vakuum-Anschluss Vacuum connection	<b>I<sub>1</sub></b>	Ölkontrolle Lager ND-Stufe Oil check bearing LP-stage	<b>O, O<sub>1</sub></b>	Drehrichtungsschild Direction of rotation
<b>B</b>	Abluft-Austritt Exhaust	<b>I<sub>2</sub></b>	Ölkontrolle Lager HD-Stufe Oil check bearing HP-stage	<b>R</b>	Wasserkühler Water cooler
<b>E</b>	Kühlluft-Eintritt Cooling air inlet	<b>I<sub>3</sub></b>	Ölkontrolle Getriebe Oil check gear box	<b>U</b>	Sicherheits- und Betriebstemperaturthermostat Safety and operating temperature thermostat
<b>F</b>	Kühlluft-Austritt Cooling air outlet	<b>I<sub>4</sub></b>	Kühlwasserkontrolle Cooling water check	<b>U<sub>2</sub></b>	Kühlwasserentlüftung Cooling water vent
<b>G</b>	Klemmenkasten Terminal box	<b>K</b>	Ölablassstelle Frischöl Fresh oil drain point	<b>V</b>	Niveaufächter-Frischöl Level control fresh oil
<b>H</b>	Öleinfüllstelle Frischöl Fresh oil filling point	<b>K<sub>1</sub></b>	Ölablassstelle Lager ND-Stufe Oil drain bearing LP-stage	<b>X</b>	Flansch DN 100 DIN 28404 Flange DN 100 DIN 28404
<b>H<sub>1</sub></b>	Öleinfüllstelle Lager ND-Stufe Oil filler bearing LP-stage	<b>K<sub>2</sub></b>	Ölablassstelle Lager HD-Stufe Oil drain bearing HP-stage		
<b>H<sub>2</sub></b>	Öleinfüllstelle Lager HD-Stufe Oil filler bearing HP-stage	<b>K<sub>3</sub></b>	Ölablassstelle Getriebe Oil drain gear		
<b>H<sub>3</sub></b>	Öleinfüllstelle Getriebe Oil filler gear box	<b>K<sub>4</sub></b>	Kühlwasserablass Cooling water drain		
<b>H<sub>4</sub></b>	Kühlwassereinfüllstelle und Sicherheitsventil Cooling water filler and safety valve	<b>L</b>	Ölschmierpumpe Oil metering pump		
<b>I</b>	Ölkontrolle Frischöl Oil check fresh oil	<b>M</b>	Ölempfehlungsschild Oil type plate		
		<b>N</b>	Datenschild Data plate		

## Zubehör • Accessories

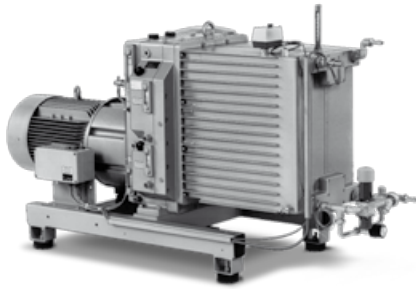
<b>V<sub>1</sub></b>	Niveaufächter Lager ND-Stufe Level control bearing LP-stage
<b>V<sub>2</sub></b>	Niveaufächter Lager HD-Stufe Level control bearing HP-stage
<b>V<sub>4</sub></b>	Niveaufächter-Kühlwasser Level control cooling water

V-VWZ (13)	702	1002	1202
a / a <sub>1</sub>	2480 / 1852 (18,5 - 22 kW)		2585 / 1882 (30 kW)
ø w	360	431	489

\* bezogen auf den Zustand im Sauganschluss. Kennlinien, Tabellenangaben (Toleranz ±10 %) sind ermittelt nach PNEUROP und beziehen sich auf betriebswarme Vakuumpumpen. Die Abmessungen a und ø w sowie die Stromaufnahme können abweichen.

\* refers to suction conditions at inlet connection. Curves, table content (tolerance ±10 %) according to PNEUROP standards and refer to vacuum pump at normal operating temperature. The dimensions a and ø w and/or the current drawn can differ.

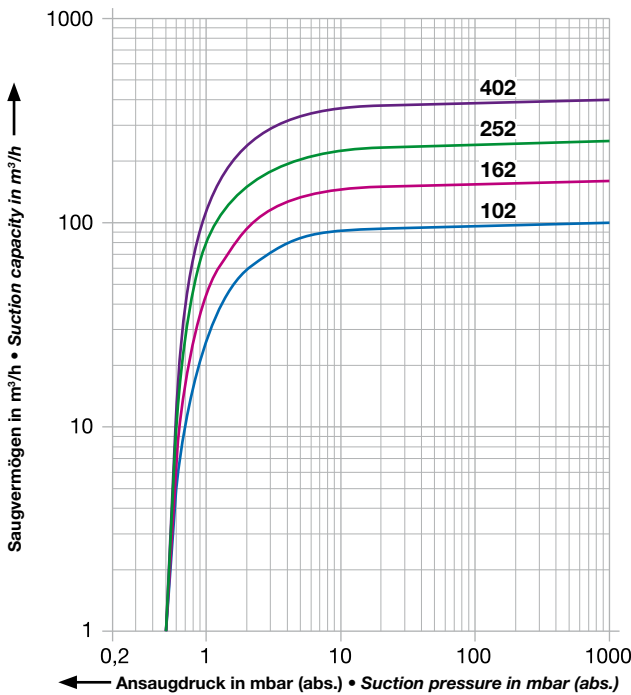




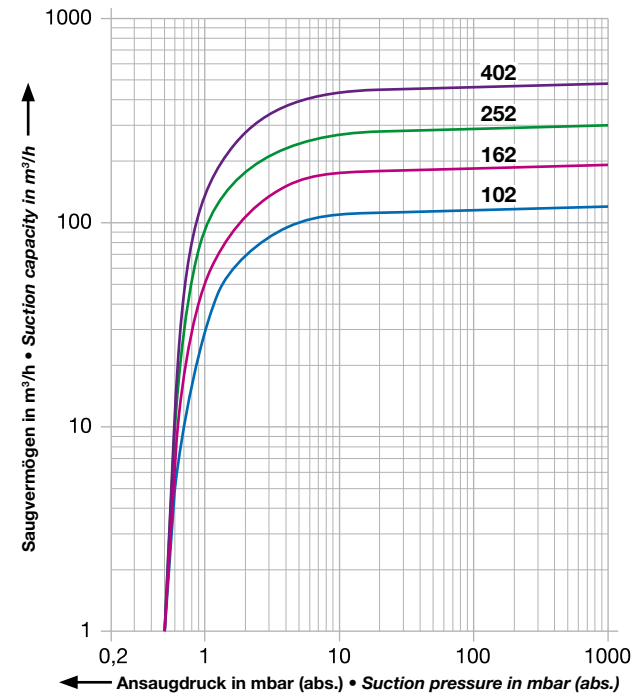
V-VWZ (14) mit Durchlaufkühlung: Zweistufige wassergekühlte Drehschieber-Vakuumpumpe mit Saugvermögen 100 bis 480 m³/h, max. Endvakuum 0,5 mbar (abs.). Durch Frischölschmierung geeignet zur Förderung aggressiver Medien. Einfacher Stufenwechsel durch Baukastensystem. Betriebstemperaturthermostat und integriertes Überströmventil. Umfangreiches Zubehör. Die Flanschmotoren entsprechen DIN EN 60034, sind in Schutzart IP 55 und Isolationsklasse F ausgeführt.

V-VWZ (14) with fresh water cooling: Two stage rotary vane vacuum pump with internal water cooling. Capacities ranging from 100 to 480 m³/h, ultimate vacuum 0.5 mbar (abs.). Due to fresh oil lubrication suitable for handling aggressive gases. Easy stage exchange due to modular design. Operating temperature thermostat and integrated cooling water regulation valve. Large range of accessories. Flange mounted motors comply with DIN EN 60034, have IP 55 protection and insulation class F.

50 Hz Auswahldiagramm • Selection diagram

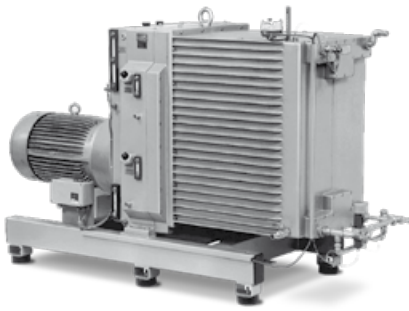


60 Hz Auswahldiagramm • Selection diagram



V-VWZ (14)			102	162	252	402
Saugvermögen Capacity	m³/h	50 Hz	100	160	250	400
		60 Hz	120	192	300	480
Enddruck / Ultimate vacuum	mbar (abs.)		0,5			
Motorausführung Motor version	3~	50 Hz	230 / 400 V ±10 %		400 / 690 V ± 10 %	
		60 Hz	220 / 380 V			
Motorleistung Motor rating	kW	50 Hz	4,0	5,5	7,5	11,0
		60 Hz	4,8	6,6	9,0	13,2
Stromaufnahme Current drawn	A	50 Hz	15,2 / 8,8	11,5 / 6,6	15,5 / 8,9	21 / 12
		60 Hz	#	#	#	#
Drehzahl Speed	min <sup>-1</sup>	50 Hz	1450			
		60 Hz	1740			
Mittlerer Schalldruckpegel Average noise level	dB(A) → DIN 45635	50 Hz	70,5	72	73	74
		60 Hz	71,5	73	74	75
Max. Gewicht Maximum weight	kg		430	445	455	510
Frischölvorrat min. / max. Fresh oil capacity min. / max.	l (H)		2 / 6			
Frischölverbrauch Fresh oil consumption	l/h (H)		0,130 / 0,156		0,162 / 0,194	
Ölefüllmenge Lager ND-Stufe Oil capacity LP-stage	l (H <sub>1</sub> )		1,6 / 1,8 / 2,8			
Ölefüllmenge Lager HD-Stufe Oil capacity HP-stage	l (H <sub>2</sub> )		1,6 / 1,8 / 2,8			
Ölefüllmenge Getriebe Oil capacity gear	l (H <sub>3</sub> )		1,6 / 1,8 / 2,8			
Kühlwasserverbrauch (Eintritt: 15 °C; Austritt: 25 / 35 / 45 °C) Cooling water flow rate (inlet: 15 °C; outlet 25 / 35 / 45 °C)	l/h		200 / 100 / 60	260 / 140 / 80	350 / 160 / 120	450 / 220 / 170

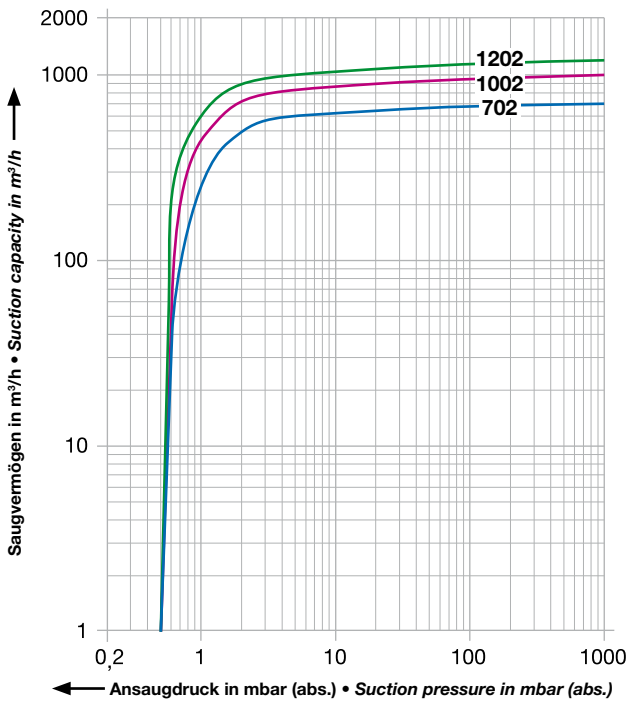




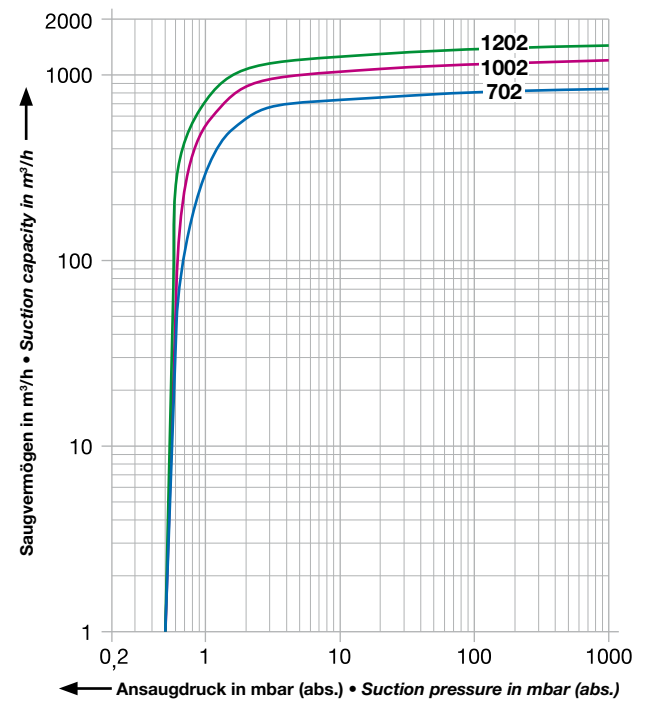
V-VWZ (14) mit Durchlaufkühlung: Zweistufige wassergekühlte Drehschieber-Vakuumpumpe mit Saugvermögen 700 bis 1440 m<sup>3</sup>/h, max. Endvakuum 0,5 mbar (abs.). Durch Frischölschmierung geeignet zur Förderung aggressiver Medien. Einfacher Stufenwechsel durch Baukastensystem. Betriebstemperaturthermostat und integriertes Überströmventil. Umfangreiches Zubehör. Die Flanschmotoren entsprechen DIN EN 60034, sind in Schutzart IP 55 und Isolationsklasse F ausgeführt.

V-VWZ (14) with fresh water cooling: Two stage rotary vane vacuum pump with internal water cooling. Capacities ranging from 700 to 1,440 m<sup>3</sup>/h, ultimate vacuum 0.5 mbar (abs.). Due to fresh oil lubrication suitable for handling aggressive gases. Easy stage exchange due to modular design. Operating temperature thermostat and integrated cooling water regulation valve. Large range of accessories. Flange mounted motors comply with DIN EN 60034, have IP 55 protection and insulation class F.

50 Hz Auswahldiagramm • Selection diagram



60 Hz Auswahldiagramm • Selection diagram

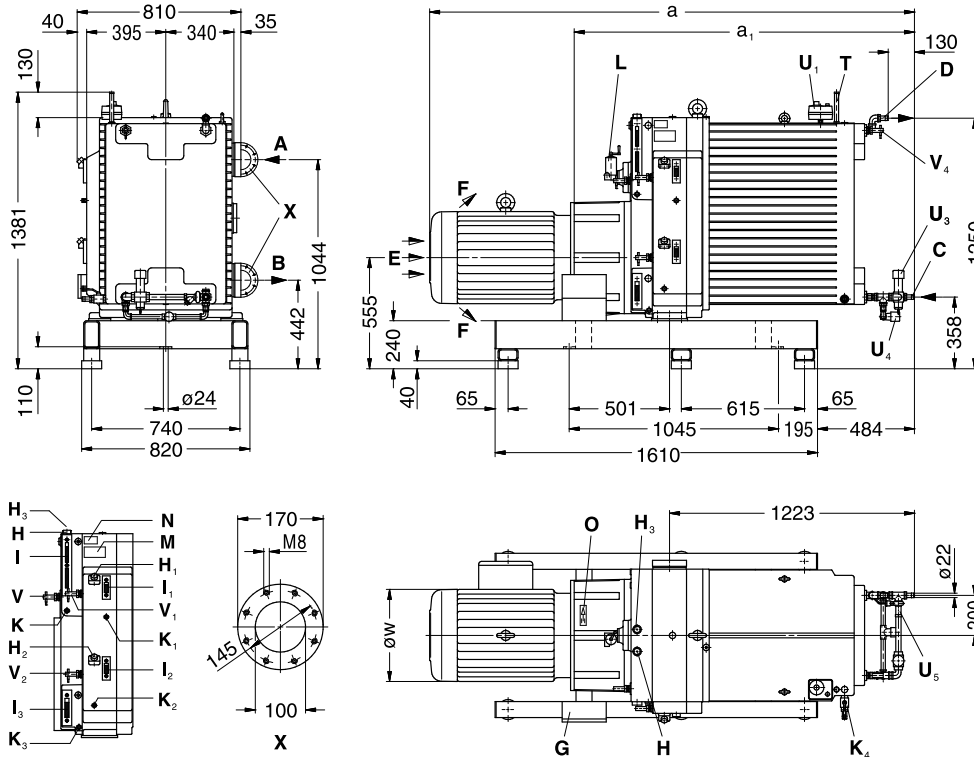


V-VWZ (14)			702	1002	1202			
Saugvermögen Capacity	m <sup>3</sup> /h	50 Hz	700	1000	1200			
		60 Hz	840	1200	1440			
Enddruck / Ultimate vacuum	mbar (abs.)		0,5					
Motorausführung Motor version	3~	50 Hz	400 / 690 V ± 10 %					
		60 Hz	380 / 660 V					
Motorleistung Motor rating	kW	50 Hz	18,5	22,0	22,0	30,0	30,0	37,0
		60 Hz	22,2	26,4	26,4	36,0	36,0	44,4
Stromaufnahme Current drawn	A	50 Hz	36 / 20,8	43 / 24,8	43 / 24,8	58 / 33,5	58 / 33,5	73 / 42
		60 Hz	#	#	#	#	#	#
Drehzahl Speed	min <sup>-1</sup>	50 Hz	950					
		60 Hz	1140					
Mittlerer Schalldruckpegel Average noise level	dB(A) → DIN 45635	50 Hz	78		79	81		
		60 Hz	79		80	82		
Max. Gewicht Maximum weight	kg		1645	1705	2279	2400	2510	2550
Frischölvorrat min./max. Fresh oil capacity min./max.	l (H)		3 / 21					
Frischölverbrauch Fresh oil consumption	l/h (H)		0,342 / 0,410		0,760 / 0,912		0,949 / 1,138	
Ölefüllmenge Lager ND-Stufe Oil capacity LP-stage	l (H <sub>1</sub> )		3,5 / 4,5 / 7,0					
Ölefüllmenge Lager HD-Stufe Oil capacity HP-stage	l (H <sub>2</sub> )		3,5 / 4,5 / 7,0					
Ölefüllmenge Getriebe Oil capacity gear	l (H <sub>3</sub> )		3,5 / 4,5 / 7,0					
Kühlwasserverbrauch (Eintritt: 15 °C; Austritt: 25 / 35 / 45 °C) Cooling water flow rate (inlet: 15 °C; outlet 25 / 35 / 45 °C)	l/h		600 / 340 / 190		1100 / 600 / 240		1265 / 690 / 276	

## Zubehör • Accessories

Flüssigkeitsabscheider	Liquid separator	Vakuumdichter Staubabscheider	Vacuum tight dust separator
Rückschlagventil	Non-return valve	2/2-Wege-Magnetventil	2/2-way solenoid valve
Stern-Dreieck-Schaltgerät	Star-Delta starter	Önebelabscheider	Oil mist separator
Vakuumschalter / Vakuummeter	Vacuum switch / Vacuum gauge	Spülmittleinrichtung	Flushing unit

## Maßangaben • Dimensions [mm]



<b>A</b>	Vakuum-Anschluss Vacuum connection	<b>I<sub>1</sub></b>	Ölkontrolle Lager ND-Stufe Oil check bearing LP-stage	<b>T</b>	Thermometer-Kühlwasser Thermometer-Cooling water
<b>B</b>	Abluft-Austritt Exhaust	<b>I<sub>2</sub></b>	Ölkontrolle Lager HD-Stufe Oil check bearing HP-stage	<b>U<sub>1</sub></b>	Sicherheitsthermostat Safety thermostat
<b>C</b>	Kühlwassereintritt Cooling water inlet	<b>I<sub>3</sub></b>	Ölkontrolle Getriebe Oil check gear box	<b>U<sub>3</sub></b>	Thermostat. Wasserventil Thermostatic water valve
<b>D</b>	Kühlwasseraustritt Cooling water outlet	<b>K</b>	Ölablassstelle Frischöl Fresh oil drain point	<b>U<sub>4</sub></b>	Selbstschlussdurchgangsventil Self closing priming valve
<b>E</b>	Kühlluft-Eintritt Cooling air inlet	<b>K<sub>1</sub></b>	Ölablassstelle Lager ND-Stufe Oil drain bearing LP-stage	<b>U<sub>5</sub></b>	Schmutzfänger Dirt trap
<b>F</b>	Kühlluft-Austritt Cooling air outlet	<b>K<sub>2</sub></b>	Ölablassstelle Lager HD-Stufe Oil drain bearing HP-stage	<b>V</b>	Niveaufächter-Frischöl Level control fresh oil
<b>G</b>	Klemmenkasten Terminal box	<b>K<sub>3</sub></b>	Ölablassstelle Getriebe Oil drain gear	<b>V<sub>4</sub></b>	Niveaufächter-Kühlwasser Level control cooling water
<b>H</b>	Öleinfüllstelle Frischöl Fresh oil filling point	<b>K<sub>4</sub></b>	Kühlwasserablass Cooling water drain	<b>X</b>	Flansch DN 100 DIN 28404 Flange DN 100 DIN 28404
<b>H<sub>1</sub></b>	Öleinfüllstelle Lager ND-Stufe Oil filler bearing LP-stage	<b>L</b>	Ölschmierpumpe Oil metering pump	<b>Zubehör • Accessories</b>	
<b>H<sub>2</sub></b>	Öleinfüllstelle Lager HD-Stufe Oil filler bearing HP-stage	<b>M</b>	Ölempfehlungsschild Oil type plate	<b>V<sub>1</sub></b>	Niveaufächter Lager ND-Stufe Level control bearing LP-stage
<b>H<sub>3</sub></b>	Öleinfüllstelle Getriebe Oil filler gear box	<b>N</b>	Datenschild Data plate	<b>V<sub>2</sub></b>	Niveaufächter Lager HD-Stufe Level control bearing HP-stage
<b>I</b>	Ölkontrolle Frischöl Oil check fresh oil	<b>O</b>	Drehrichtungsschild Direction of rotation		

V-VWZ (14)	702	1002	1202
a / a <sub>1</sub>	2297 / 1669 (18,5 - 22 kW)		2402 / 1699 (30 kW)
ø w	360	360	489

\* bezogen auf den Zustand im Sauganschluss. Kennlinien, Tabellenangaben (Toleranz ±10 %) sind ermittelt nach PNEUROP und beziehen sich auf betriebswarme Vakuumpumpen. Die Abmessungen a und ø w sowie die Stromaufnahme können abweichen.

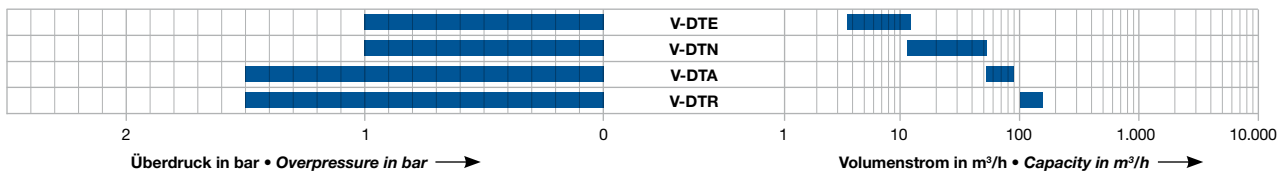
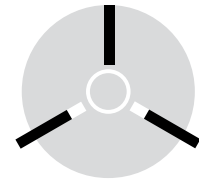
\* refers to suction conditions at inlet connection. Curves, table content (tolerance ±10 %) according to PNEUROP standards and refer to vacuum pump at normal operating temperature. The dimensions a and ø w and/or the current drawn can differ.



**Druck**  
**Pressure**







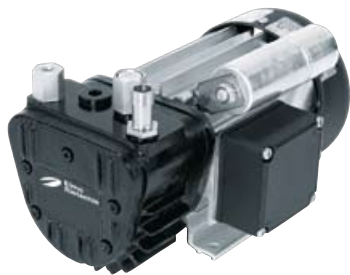
**Auswahldaten  
Drehschieber-Verdichter**

- Reihe V-DTE
- Reihe V-DTN
- Reihe V-DTA
- Reihe V-DTR

**Selection data  
for rotary vane compressors**

- |               |         |
|---------------|---------|
| • V-DTE range | 64 – 73 |
| • V-DTN range | 66 – 67 |
| • V-DTA range | 68 – 69 |
| • V-DTR range | 70 – 71 |
| • V-DTR range | 72 – 73 |

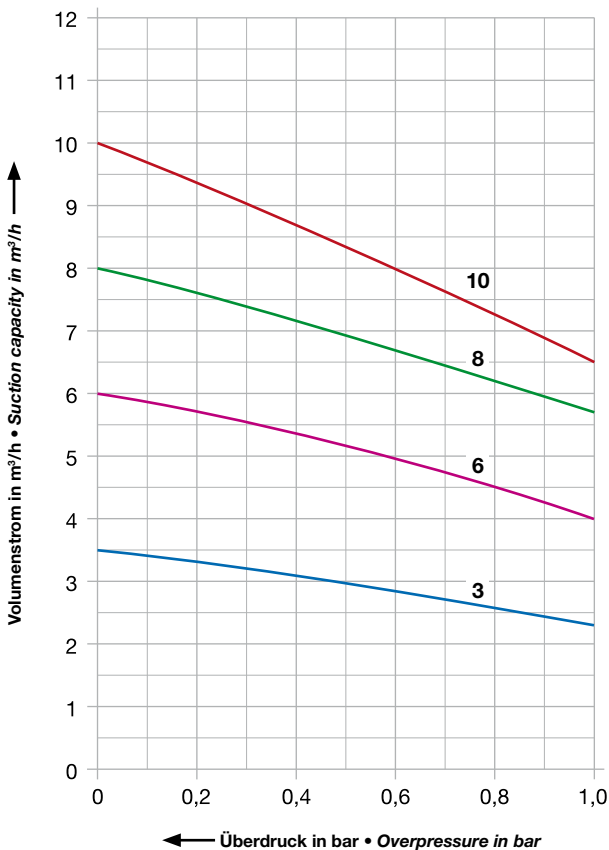




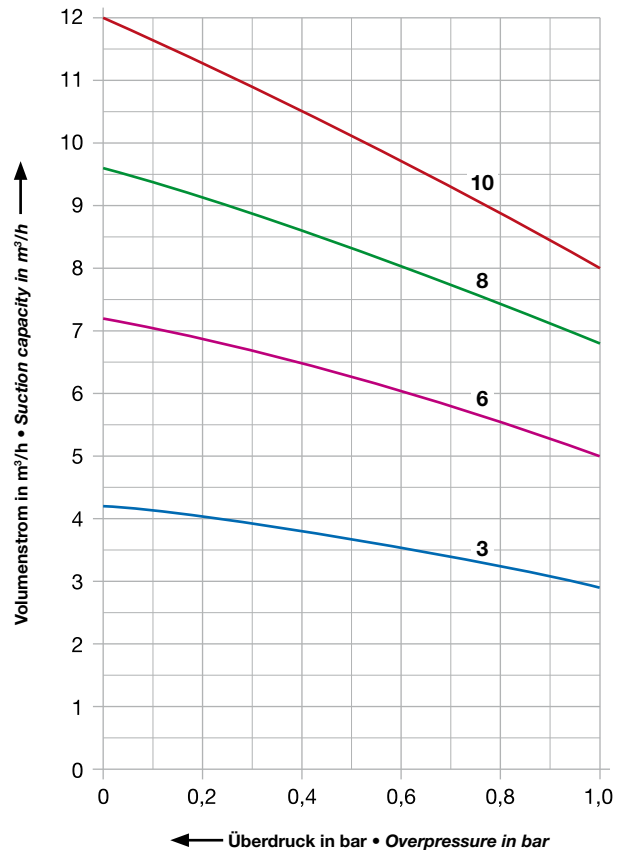
Kleiner, trocken laufender Drehschieber-Verdichter. Kompakte, einbaufreundliche Bauart, besonders leiser Lauf, korrosionsgeschützter Rotor. Schlauchanschluss, Ansaugschalldämpfer und Druckbegrenzungsventil sind serienmäßig. Volumenstrom 3,5 bis 12 m<sup>3</sup>/h, Überdrücke bis 1 bar.  
Die Motoren entsprechen DIN EN 60034, sind in Schutzart IP 55 und Isolationsklasse F ausgeführt.

*Small, dry running rotary vane compressor. Compact design, easy to install, very low noise level, corrosion proof rotors. Hose connector, inlet silencer and pressure relief valve fitted as standard. Capacities from 3.5 to 12 m<sup>3</sup>/h, pressure up to 1 bar. Motors comply with DIN EN 60034, have IP 55 protection and insulation class F.*

50 Hz Auswahldiagramm • Selection diagram



60 Hz Auswahldiagramm • Selection diagram

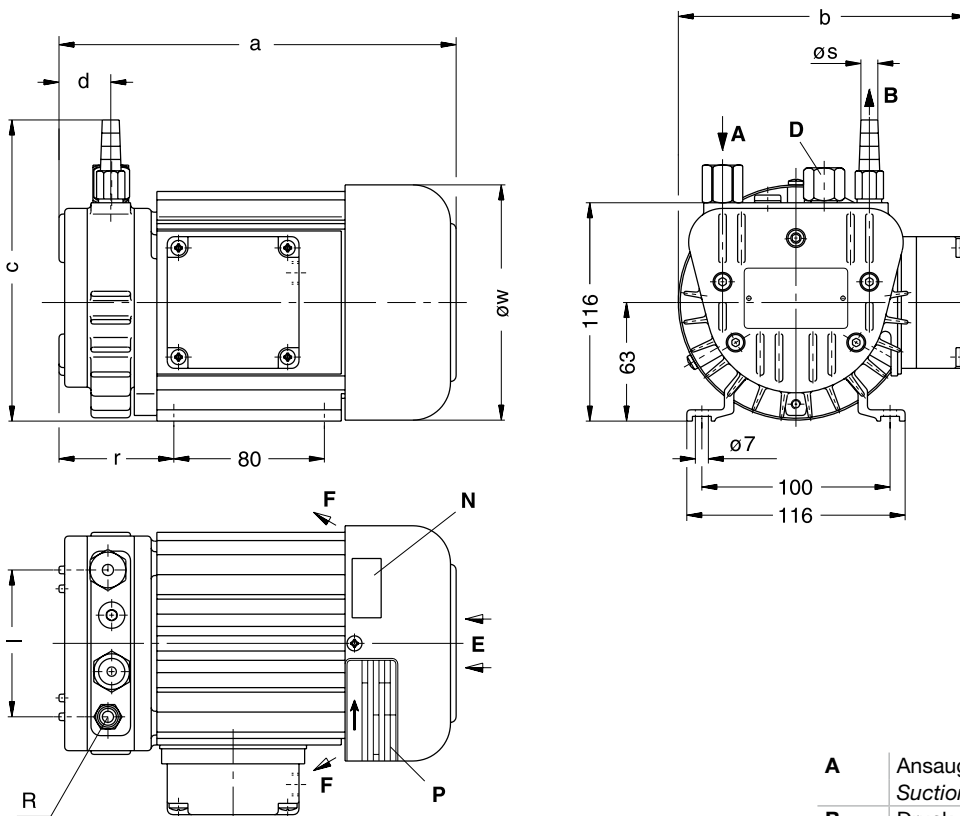


V-DTE			3	6	8	10
Volumenstrom Capacity	m <sup>3</sup> /h	50 Hz	3,5	6,0	8,0	10
		60 Hz	4,2	7,2	9,6	12
Überdruck Overpressure	bar	3~	1,0	1,0	1,0	1,0
		1~	1,0	1,0	0,6	0,8
Motorausführung Motor version	3~	200 – 255 / 346 – 440 V (50 Hz) / 200 – 277 / 346 – 480 V (60 Hz)				
	1~	230 V ± 10 % (50/60 Hz)				
Motorleistung Motor rating	kW (3~)	50 Hz	0,120	0,25	0,37	0,37
		60 Hz	0,145	0,30	0,44	0,44
	kW (1~)	50 Hz	0,120	0,25	0,35	0,35
		60 Hz	0,145	0,30	0,42	0,42
Stromaufnahme Current drawn	A (3~)	50 Hz	1,12 / 0,71	1,40 / 0,81	2,42 / 1,4	2,77 / 1,6
		60 Hz	1,02 / 0,62	1,6 / 0,9	2,25 / 1,3	2,25 / 1,3
	A (1~)	50 Hz	1,3	2,3	3,4	3,4
		60 Hz	1,4	2,5	3,9	3,9
Drehzahl Speed	min <sup>-1</sup>	50 Hz	2700 – 2860			
		60 Hz	3150 – 3380			
Mittlerer Schalldruckpegel Average noise level	dB(A) → DIN 45635	50 Hz	57	60	62	63
		60 Hz	58	61	63	64
Max. Gewicht Maximum weight	kg		6,5	7,5	8,0	10,3

## Zubehör • Accessories

V-DTE		3	6	8	10	
Druck-Regulierventil <i>Pressure regulating valve</i>	ZRD	6	6	12	12	
Rückschlagventil <i>Non-return valve</i>	ZRK	6 (03)	12 (03)	12 (03)	12 (03)	
Motorschutzschalter <i>Motor starter</i>	ZMS (3~)	50 Hz	16 / 10	16 / 10	40 / 25	40 / 25
		60 Hz	16 / 10	16 / 10	25 / 16	25 / 16
	ZMS (1~)	50 Hz	16	24	40	40
		60 Hz	16	40	40	40

## Maßangaben • Dimensions [mm]



V-DTE	3	6	8	10
a	208	224	249	264
b	156	156	156	156
c	151	157	156	148
d	24	28	27	27
l	78	82	82	82
r	60	75	80	95
Ø s	8-10	10-12	10-12	11-13
Ø w	125	125	125	125
R	G 1/8	G 3/8	G 3/8	G 3/8

A	Ansaugung <i>Suction</i>
B	Druck-Anschluss <i>Pressure connection</i>
D	Druck-Begrenzungsventil <i>Pressure limitation valve</i>
E	Kühlluft-Eintritt <i>Cooling air inlet</i>
F	Kühlluft-Austritt <i>Cooling air outlet</i>
N	Datenschild <i>Data plate</i>
O	Drehrichtungsschild <i>Direction of rotation</i>
P	Motordatenschild <i>Motor name plate</i>

\* Der Volumenstrom bezieht sich auf freie atmosphärische Luft von 1 bar (abs.) und 20 °C. Kennlinien, Tabellenangaben (Toleranz ±10 %) beziehen sich auf betriebswarme Verdichter.

\* The capacity refers to free atmospheric air at 1 bar (abs.) and 20 °C. Curves, table content (tolerance ±10 %) refer to compressor at normal operating temperature.

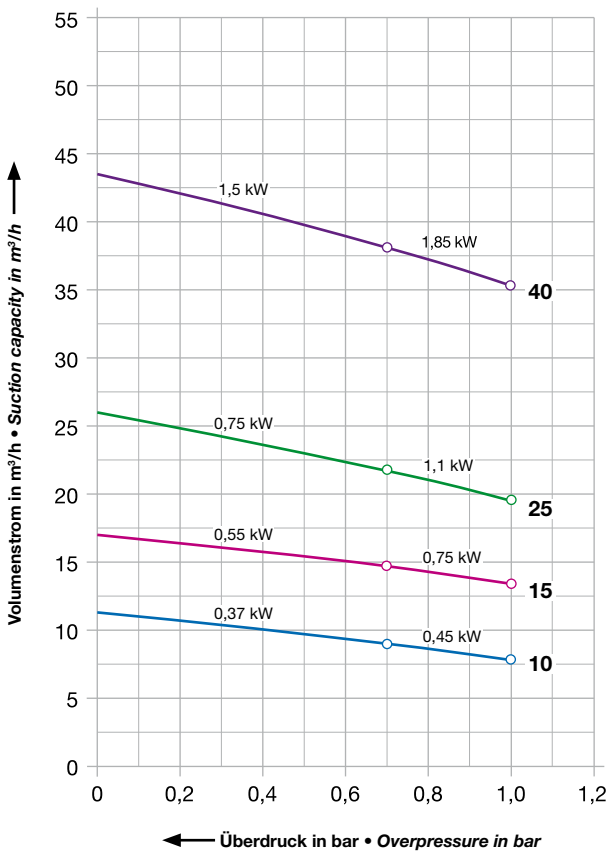




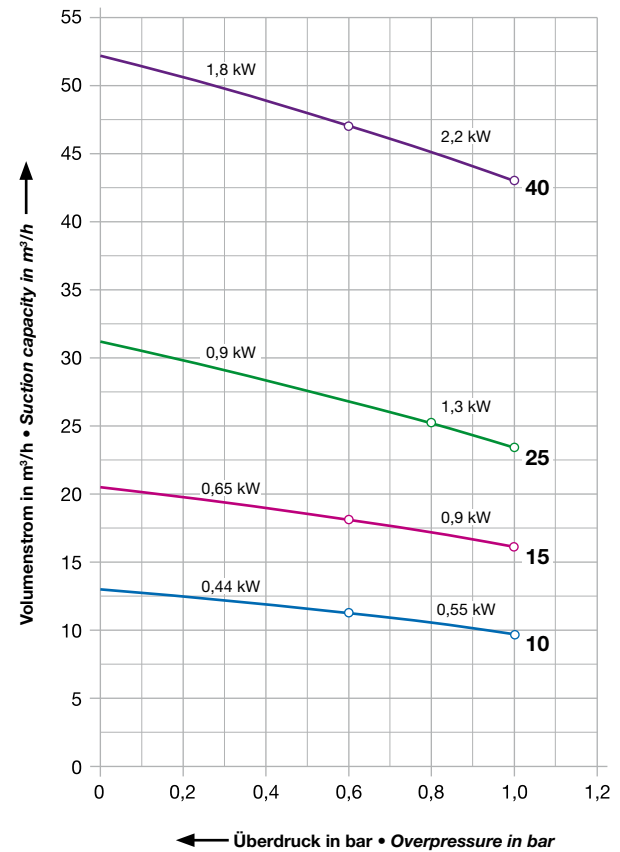
Trocken laufender Drehschieber-Verdichter mit integriertem Saugluftfilter. Leiser Lauf, Berührungsschutz gegen heiße Oberflächen und intensive Kühlung dank Schallhaube. Flexible Anschlussmöglichkeiten, vibrationsfrei, einbau-, bedienungs- und wartungsfreundlich. Volumenstrom 11,3 bis 52,2 m³/h, Überdrücke bis 1 bar. Wahlweise mit Druckluftnachkühler. Die Motoren entsprechen DIN EN 60034, sind in Schutzart IP 55 und Isolationsklasse F ausgeführt.

Dry running rotary vane compressor with integral suction air filter. Sound cover reduces noise level, enhances intensive cooling and protects operator from mistakenly touching hot surfaces. Flexible connections possible, vibration free, easy to operate, maintain and build in. Capacities ranging from 11.3 to 52.2 m³/h, pressure up to 1 bar. Can be fitted with a compressed air after-cooler if required. Motors comply with DIN EN 60034, have IP 55 protection and insulation class F.

50 Hz Auswahldiagramm • Selection diagram



60 Hz Auswahldiagramm • Selection diagram

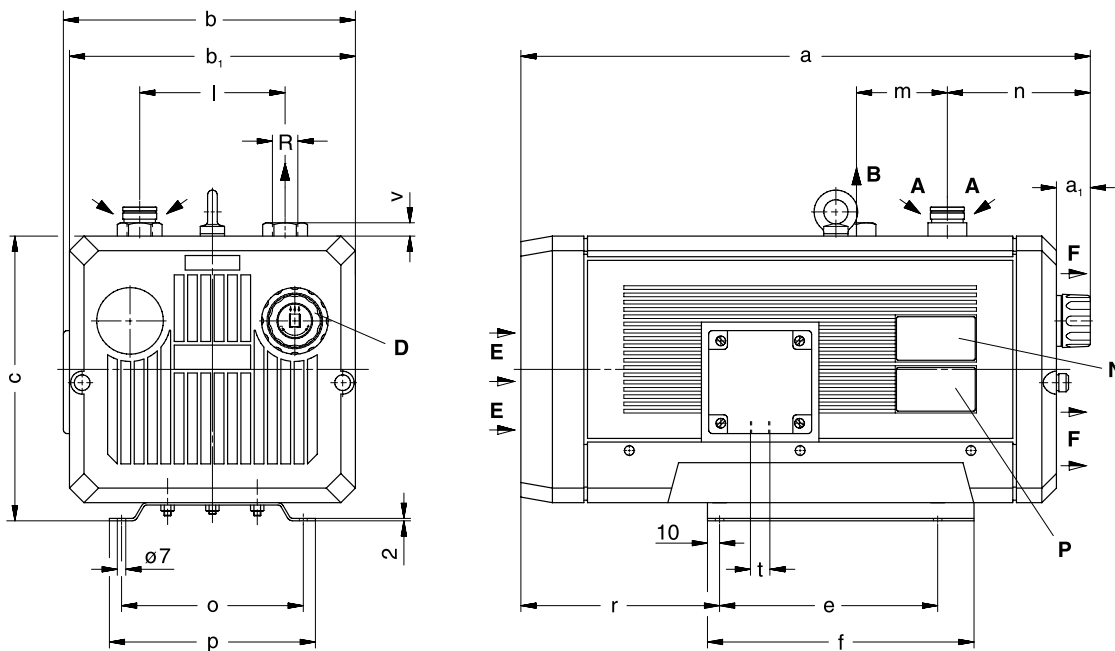


V-DTN				10		15		25		40	
Volumenstrom Capacity	m³/h	50 Hz	11,3		17,0		26,0		43,5		
		60 Hz	13,0		20,5		31,2		52,2		
Überdruck Overpressure	bar	50 Hz	0,7	1,0	0,7	1,0	0,7	1,0	0,7	1,0	
		60 Hz	0,6	1,0	0,6	1,0	0,8	1,0	0,6	1,0	
Motorausführung Motor version	3~	50 Hz	200 – 255 / 346 – 440 V ± 5 %								
		60 Hz	200 – 290 / 346 – 500 V ± 5 %								
		1~	230 V ± 10 % (50/60 Hz)								
Motorleistung Motor rating	kW (3~)	50 Hz	0,37	0,45	0,55	0,75	0,75	1,1	1,5	1,85	
		60 Hz	0,44	0,55	0,65	0,90	0,90	1,3	1,8	2,20	
	kW (1~)	50 Hz	0,37 •	0,45	0,55	0,75	0,75	1,0 •	-	1,85 •	
		60 Hz	0,44 •	0,55	0,65	0,90	0,90	1,3 •	-	2,20 •	
Stromaufnahme Current drawn	A (3~)	50 Hz	1,9 / 1,1	2,8 / 1,6	2,7 / 1,55	3,6 / 2,1	3,6 / 2,1	5,55 / 3,2	6,6 / 3,8	9,0 / 5,2	
		60 Hz	1,9 / 1,1	2,6 / 1,5	2,9 / 1,70	3,8 / 2,2	4,2 / 2,4	5,55 / 3,2	6,9 / 4,0	9,0 / 5,2	
	A (1~)	50 Hz	3,2	3,8	3,9	5,6	5,6	6,6	-	10,5	
		60 Hz	3,2	3,8	4,4	6,0	6,5	#	-	#	
Drehzahl Speed	min⁻¹	50 Hz	1450								
		60 Hz	1740								
Mittlerer Schalldruckpegel Average noise level	dB(A) → DIN 45635	50 Hz	60		63		65		67		
		60 Hz	61		64		66		69		
Max. Gewicht Maximum weight	kg	3~	19,3	20,8	28,0	28,2	30,7	33,9	47,0	48,4	
		1~	20,6	21,2	28,5	28,7	34,4	34,4	-	49,0	

## Zubehör • Accessories

V-DTN		10	15	25	40					
Rückschlagventil Non-return valve	ZRK	12	13	13	20					
Schlauchanschluss Hose connection	ZSA	12	13	13	20					
Motorschutzschalter Motor starter	ZMS (3~)	50 Hz	25 / 16	40 / 25	40 / 25	40 / 25	63 / 40	100 / 40	100 / 63	
		60 Hz	25 / 16	40 / 25	40 / 25	40 / 25	63 / 25	63 / 40	100 / 63	100 / 63
	ZMS (1~)	50 Hz	40	40	40	63	63	100	-	160
		60 Hz	40	40	63	63	100	#	-	#

## Maßangaben • Dimensions [mm]



V-DTN	10	15	25	40
a	422	476	507	593
a <sub>1</sub>	32	34	34	48
b	214	242	242	274
b <sub>1</sub>	200	236	236	266
c	200	235	235	260
e	150	180	180	200
f	190	220	220	242
l	94	120	120	150
m	58	75	75	80
n	128	124	155	178
o	140	150	150	190
p	160	170	170	210
r	135	164	164	200
t	M 20 x 1,5	M 20 x 1,5	M 20 x 1,5	M 20 x 1,5
v	8	11	11	12
R	G 3/8	G 1/2	G 1/2	G 3/4

<b>A</b>	Ansaugung Suction
<b>B</b>	Druck-Anschluss Pressure connection
<b>D</b>	Druck-Regulierventil Pressure regulating valve
<b>E</b>	Kühlluft-Eintritt Cooling air inlet
<b>F</b>	Kühlluft-Austritt Cooling air outlet
<b>N</b>	Datenschild Data plate
<b>P</b>	Motordatenschild Motor name plate

\* Der Volumenstrom bezieht sich auf freie atmosphärische Luft von 1 bar (abs.) und 20 °C. Kennlinien, Tabellenangaben (Toleranz ±10 %) beziehen sich auf betriebswarme Verdichter.  
# auf Anfrage

• Volumenstrom auf Anfrage.

\* The capacity refers to free atmospheric air at 1 bar (abs.) and 20 °C. Curves, table content (tolerance ±10 %) refer to compressor at normal operating temperature.  
# on request

• Capacity on request.

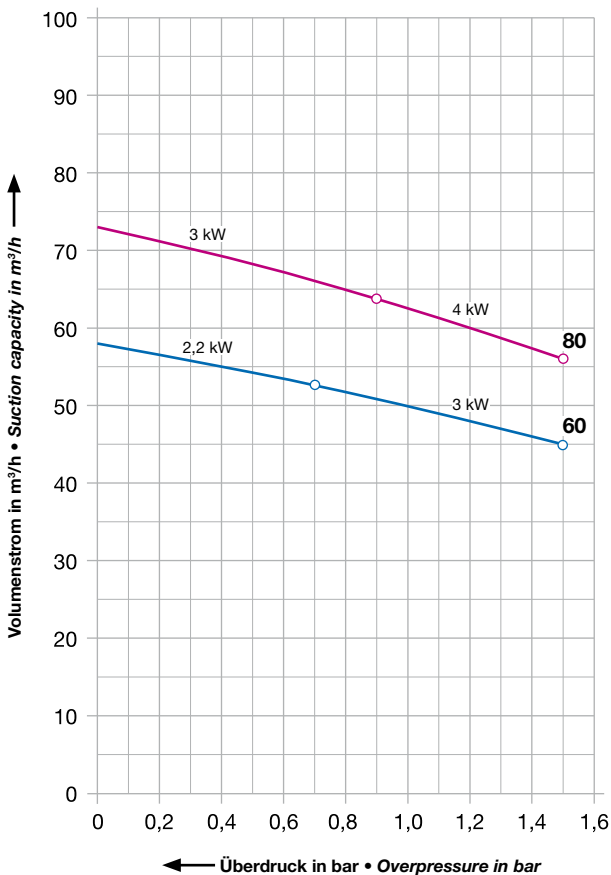




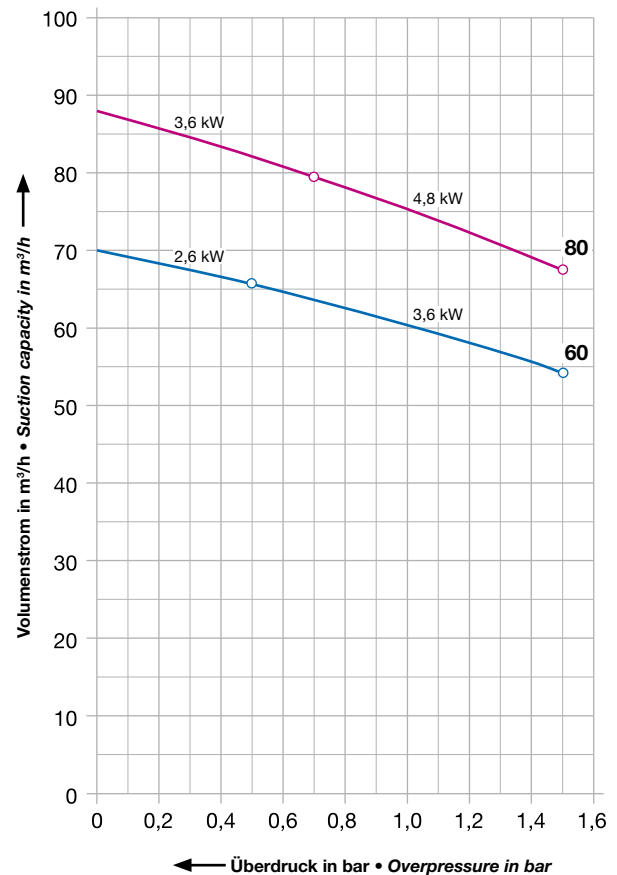
Trocken laufender Drehschieber-Verdichter mit Volumenstrom 58 bis 88 m<sup>3</sup>/h, Überdrücke bis zu 1,5 bar im Dauerbetrieb und 2,2 bar im Intervallbetrieb. Stabile Kennlinie und leiser Lauf. Gezielte Kühlluftführung dank Schallhaube (Ausblasung wahlweise ein- oder zweiseitig), service- und bedienungsfreundliche Bauweise. Die Flanschmotoren entsprechen DIN EN 60034, sind in Schutzart IP 55 und Isolationsklasse F ausgeführt.

Dry running rotary vane compressors with capacities ranging from 58 to 88 m<sup>3</sup>/h. Pressure up to 1.5 bar for continuous operation and up to 2.2 bar for intermittent operation. High efficiency and silent operation. Sound cover allows a ducted cooling air outlet, from one side only or from both front and back. Easy to service and operate. Flange mounted motors comply with DIN EN 60034, have IP 55 protection and insulation class F.

50 Hz Auswahldiagramm • Selection diagram



60 Hz Auswahldiagramm • Selection diagram

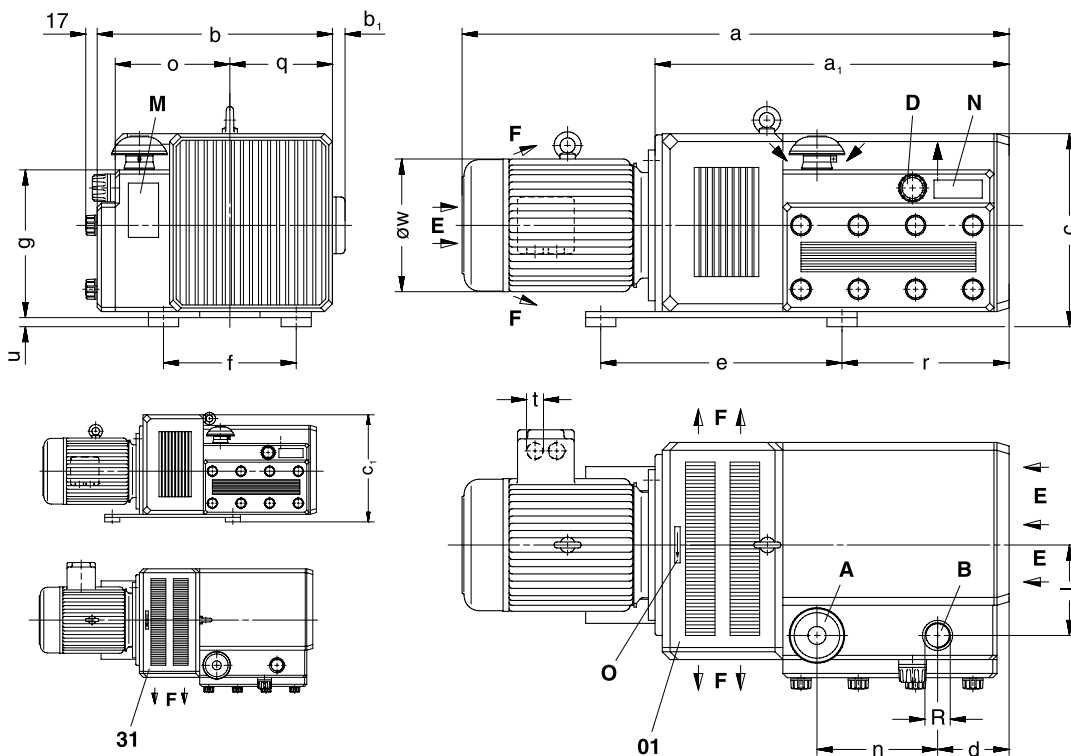


V-DTA		60		80		
Volumenstrom Capacity	m <sup>3</sup> /h	50 Hz	58	60 Hz	73	
Überdruck Overpressure	bar	50 Hz	0,7	1,5	0,9	
Motorausführung Motor version	3~	50 Hz	230 – 400 V ± 10 %			
Motorleistung Motor rating	kW	50 Hz	2,2	3,0	3,0	
Stromaufnahme Current drawn	A	50 Hz	10,0 / 5,9	11,4 / 6,6	12,2 / 7,1	
Drehzahl Speed	min <sup>-1</sup>	50 Hz	1450			
Mittlerer Schalldruckpegel Average noise level	dB(A) → DIN 45635	50 Hz	72	60 Hz	74	
Max. Gewicht Maximum weight	kg		86	90	97	

Zubehör • Accessories

V-DTA		60		80	
Rückschlagventil Non-return valve	ZRK		25 (03)		25 (03)
Ansaugfilter Suction filter	ZAF		25 (50)		25 (50)
Motorschutzschalter Motor starter	ZMS	50 Hz	100 / 60	160 / 100	160 / 100
		60 Hz	160 / 100	200 / 160	200 / 160

Maßangaben • Dimensions [mm]



V-DTA	60	80
a	771	788
a <sub>1</sub>	468	468
b	388	388
b <sub>1</sub>	-	-
c	320	320
c <sub>1</sub>	366	366
d	77	77
e	400	400
f	210	210
g	249	249
h	149	149
i	146	146
j	190	190
k	170	170
l	166	166
m	M 32 x 1,5	M 32 x 1,5
n	15	15
o	196	220
p	G 1	G 1

- (01) Beidseitiger Kühlluft-Austritt  
Two side cooling air outlet
- (31) Einseitiger Kühlluft-Austritt  
One side cooling air outlet
- A Ansaugung  
Suction
- B Druck-Anschluss  
Pressure connection
- D Druck-Reguliertventil  
Pressure regulating valve
- E Kühlluft-Eintritt  
Cooling air inlet
- F Kühlluft-Austritt  
Cooling air outlet
- M Schmierverschleiß  
Greasing label
- N Datenschild  
Data plate
- O Drehrichtungsschild  
Direction of rotation

\* Der Volumenstrom bezieht sich auf freie atmosphärische Luft von 1 bar (abs.) und 20 °C. Kennlinien, Tabellenangaben (Toleranz ±10 %) beziehen sich auf betriebswarme Verdichter. Die Abmessungen a und ø w sowie die Stromaufnahme können abweichen.  
# auf Anfrage

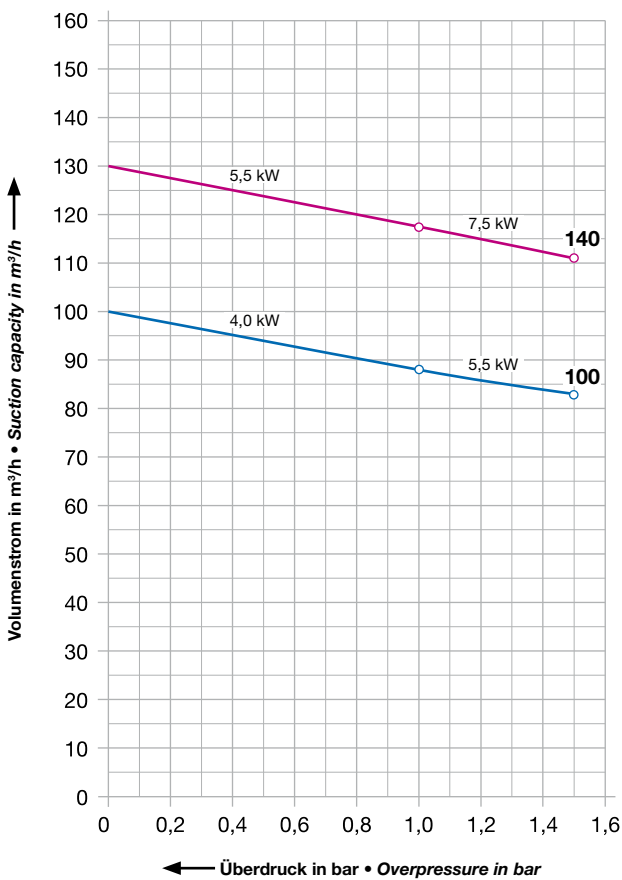
\* The capacity refers to free atmospheric air at 1 bar (abs.) and 20 °C. Curves, table content (tolerance ±10 %) refer to compressor at normal operating temperature. The dimensions a and ø w and/or the current drawn can differ.  
# on request



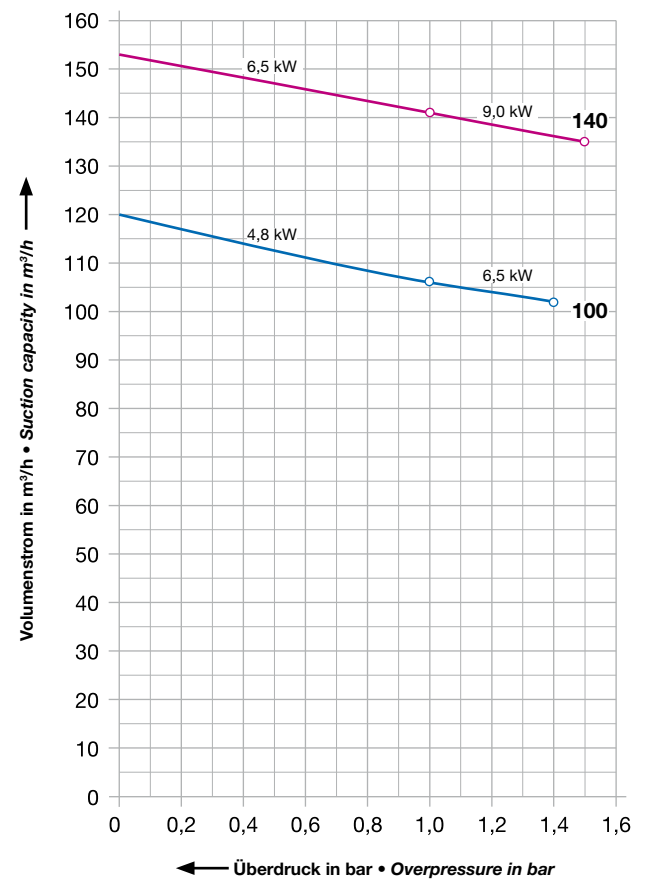
Trocken laufender Drehschieber-Verdichter mit zweiseitig gelagertem Rotor. Flanschmotor mit drehelastischer Kupplung. Volumenstrom 100 bis 153 m³/h, Überdrücke bis zu 1,5 bar im Dauerbetrieb und 2,2 bar im Intervallbetrieb. Stabile Kennlinie und leiser Lauf. Gezielte Kühlluftführung durch Schallhaube, service- und bedienungsfreundliche Bauweise. Die Flanschmotoren entsprechen DIN EN 60034, sind in Schutzart IP 55 und Isolationsklasse F ausgeführt.

*Dry running rotary vane compressor with bearings on both sides of the rotor. Flange motor with torsionally flexible coupling. Capacities ranging from 100 to 153 m³/h. Pressure up to 1.5 bar for continuous operation and up to 2.2 bar for intermittent operation. High efficiency and silent operation. Sound cover allows a ducted cooling air outlet. Easy to service and operate. Flange mounted motors comply with DIN EN 60034, have IP 55 protection and insulation class F.*

50 Hz Auswahldiagramm • Selection diagram



60 Hz Auswahldiagramm • Selection diagram



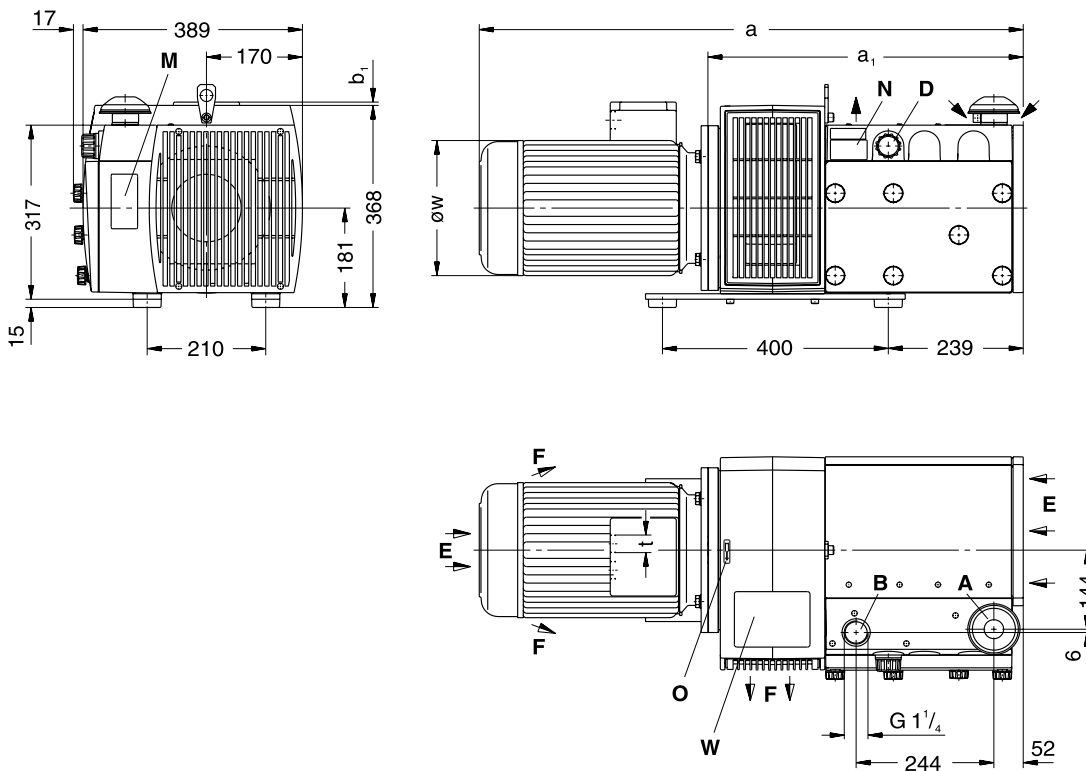
V-DTR			100		140	
Volumenstrom Capacity	m³/h	50 Hz 60 Hz	100 120		130 155	
Überdruck Overpressure	bar	50 Hz 60 Hz	1,0 1,0	1,5 1,4	1,0 1,0	1,5 1,5
Motorausführung Motor version	3~	50 Hz 60 Hz	230 / 400 V ± 10 % 265 / 460 V ± 10 %			
Motorleistung Motor rating	kW	50 Hz 60 Hz	4,0 4,8	5,5 6,5	5,5 6,5	7,5 9,0
Stromaufnahme Current drawn	A	50 Hz 60 Hz	14,2 / 8,2 15,0 / 8,6	19,5 / 11,3 20,0 / 11,5	19,5 / 11,3 20,0 / 11,5	27,0 / 15,5 28,0 / 16,0
Drehzahl Speed	min⁻¹	50 Hz 60 Hz	1450 1740			
Mittlerer Schalldruckpegel Average noise level	dB(A) → DIN 45635	50 Hz 60 Hz	75 77	76 78	76 78	77 79
Max. Gewicht Maximum weight	kg		127	151	152	157



## Zubehör • Accessories

V-DTR		100		140		
Rückschlagventil Non-return valve	ZRK	32 (03)		32 (03)		
Ansaugfilter Suction filters	ZAF	32 (50)		32 (50)		
Motorschutzschalter Motor starter	ZMS	50 Hz	160 / 100	200 / 160	200 / 160	- / 160
		60 Hz	160 / 100	250 / 160	250 / 160	- / 200

## Maßangaben • Dimensions [mm]



<b>A</b>	Ansaugung Suction
<b>B</b>	Druck-Anschluss Pressure connection
<b>D</b>	Druck-Regulierventil Pressure regulating valve
<b>E</b>	Kühlluft-Eintritt Cooling air inlet
<b>F</b>	Kühlluft-Austritt Cooling air outlet
<b>M</b>	Schmierschild Greasing label
<b>N</b>	Datenschild Data plate
<b>O</b>	Drehrichtungsschild Direction of rotation
<b>W</b>	Wartungsschild Maintenance plate

V-DTR	100		140	
<b>a</b>	859	964	964	964
<b>a<sub>1</sub></b>	539	559	559	559
<b>b<sub>1</sub></b>	-	1	1	1
<b>t</b>	M 25 x 1,5	M 32 x 1,5	M 32 x 1,5	
<b>ø w</b>	220	246	246	

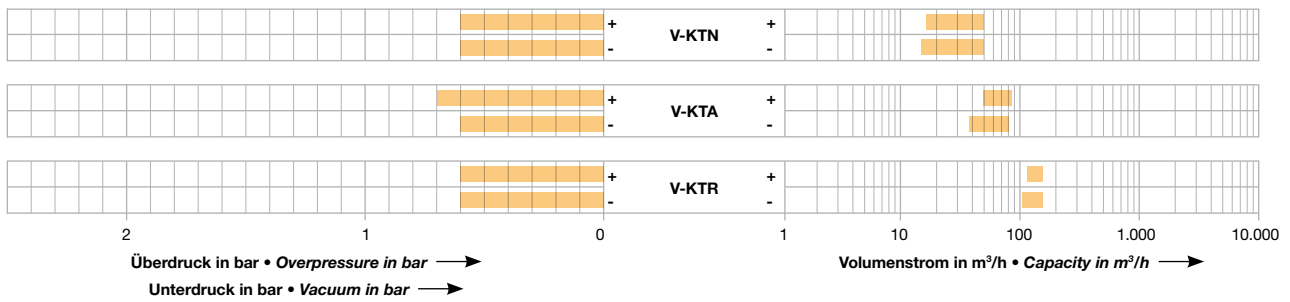
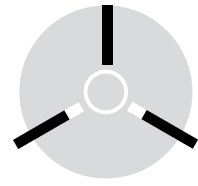
\* Der Volumenstrom bezieht sich auf freie atmosphärische Luft von 1 bar (abs.) und 20 °C. Kennlinien, Tabellenangaben (Toleranz ±10 %) beziehen sich auf betriebswarme Verdichter. Die Abmessungen a und ø w sowie die Stromaufnahme können abweichen.  
# auf Anfrage

\* The capacity refers to free atmospheric air at 1 bar (abs.) and 20 °C. Curves, table content (tolerance ±10 %) refer to compressor at normal operating temperature. The dimensions a and ø w and/or the current drawn can differ.  
# on request



**Druck-Vakuum**  
**Pressure-Vacuum**





**Auswahldaten**

**Drehschieber-Druck-Vakuumpumpen**

- Reihe V-KTN
- Reihe V-KTA
- Reihe V-KTR

**Selection data**

**for rotary vane pressure vacuum pumps**

- V-KTN range
- V-KTA range
- V-KTR range

74 – 85

76 – 77

78 – 81

82 – 85





Trocken laufende Drehschieber-Druckvakuum-pumpe, Volumenstrom 16 bis 51 m<sup>3</sup>/h, Über-/ Unterdrücke bis ± 0,6 bar. Integrierte Saug- und Blasluftfilter. Leiser Lauf, Berührungsschutz gegen heiße Oberflächen und intensive Kühlung dank Schallhaube. Flexible Anschlussmöglichkeiten, vibrationsfrei, einbau-, bedienungs- und wartungsfreundlich. Mit Druckluftnachkühler.

Die Motoren entsprechen DIN EN 60034, sind in Schutzart IP 55 und Isolationsklasse F ausgeführt.

*Dry running rotary vane pressure vacuum pumps with capacities ranging from 16 to 51 m<sup>3</sup>/h. Pressure/vacuum up to ± 0.6 bar. Integral suction and blast air filters. Sound cover reduces noise level, enhances intensive cooling and protects operator from mistakenly touching hot surfaces. Flexible connection possible. Vibration free, easy to operate, maintain and install. With compressed air after cooler.*

*Motors comply with DIN EN 60034, have IP 55 protection and insulation class F.*

V-KTN			15	25	40
Motorausführung Motor version	3~	50 Hz	200 – 255 / 346 – 440 V ± 5 %		
		60 Hz	200 – 290 / 346 – 500 V ± 5 %		
	1~	230 V ± 10 % (50/60 Hz)			
Motorleistung Motor rating	kW (3~)	50 Hz	0,75	1,1	1,85
		60 Hz	0,90	1,3	2,2
	kW (1~)	50 Hz	0,75	1,0 •	1,85 •
		60 Hz	0,90	1,3 •	2,20 •
Stromaufnahme Current drawn	A (3~)	50 Hz	3,6 / 2,1	5,55 / 3,2	9,0 / 5,2
		60 Hz	3,8 / 2,2	5,55 / 3,2	9,0 / 5,2
	A (1~)	50 Hz	5,6	6,6	10,5
		60 Hz	6,5	7,9	#
Drehzahl Speed	min <sup>-1</sup>	50 Hz	1450		
		60 Hz	1740		
Mittlerer Schalldruckpegel Average noise level	dB(A) → DIN 45635	50 Hz	64	66	68
		60 Hz	66	68	70
Max. Gewicht Maximum weight	kg	3~	28,4	35,1	49,9
		1~	28,6	35,2	52,2

V-KTN 15																		
Vakuum / Überdruck Vacuum / Overpressure	bar	S <sup>1)</sup>	0	-0,4	-0,5	-0,6	0	-0,4	-0,5	-0,6	0	-0,4	-0,5	-0,6	0	-0,4	-0,5	-0,6
		D <sup>2)</sup>	0			+0,4			+0,5			+0,6						
Volumenstrom Capacity	m <sup>3</sup> /h (50 Hz)	S*	15,7	13,1	12,1	11,1	14,8	11,7	10,7	9,7	14,4	11,2	10,2	9,2	14,0	10,7	9,6	8,6
		D	16,7	12,8	11,6	10,4	15,4	11,3	10,3	9,2	15,0	10,9	9,9	8,8	14,6	10,4	9,4	8,3
	m <sup>3</sup> /h (60 Hz)	S*	18,8	15,7	14,5	13,3	17,8	14,0	12,8	11,6	17,3	13,4	12,2	11,0	16,8	12,8	11,5	10,3
		D	20,0	15,4	13,9	12,5	18,5	13,6	12,4	11,0	18,0	13,1	11,9	10,6	17,5	12,5	11,3	10,0
Motorleistung Motor rating	kW	50 Hz	0,75															
		60 Hz	0,90															

V-KTN 25																		
Vakuum / Überdruck Vacuum / Overpressure	bar	S <sup>1)</sup>	0	-0,4	-0,5	-0,6	0	-0,4	-0,5	-0,6	0	-0,4	-0,5	-0,6	0	-0,4	-0,5	-0,6
		D <sup>2)</sup>	0			+0,4			+0,5			+0,6						
Volumenstrom Capacity	m <sup>3</sup> /h (50 Hz)	S*	24,0	19,5	18,0	16,5	22,0	17,0	15,4	13,6	21,5	16,3	14,4	12,5	21,0	15,3	13,4	11,6
		D	26,2	19,7	18,1	16,5	23,5	17,2	15,7	14,1	22,5	16,4	14,8	13,5	21,5	15,7	14,3	13,0
	m <sup>3</sup> /h (60 Hz)	S*	28,8	23,4	21,6	19,8	26,4	20,4	18,5	16,3	25,8	19,6	17,3	15,0	25,2	18,4	16,1	13,9
		D	31,4	23,6	21,7	19,8	28,2	20,6	18,8	16,9	27,0	19,7	17,8	16,2	25,8	18,8	17,2	15,6
Motorleistung Motor rating	kW	50 Hz	1,1															
		60 Hz	1,5															

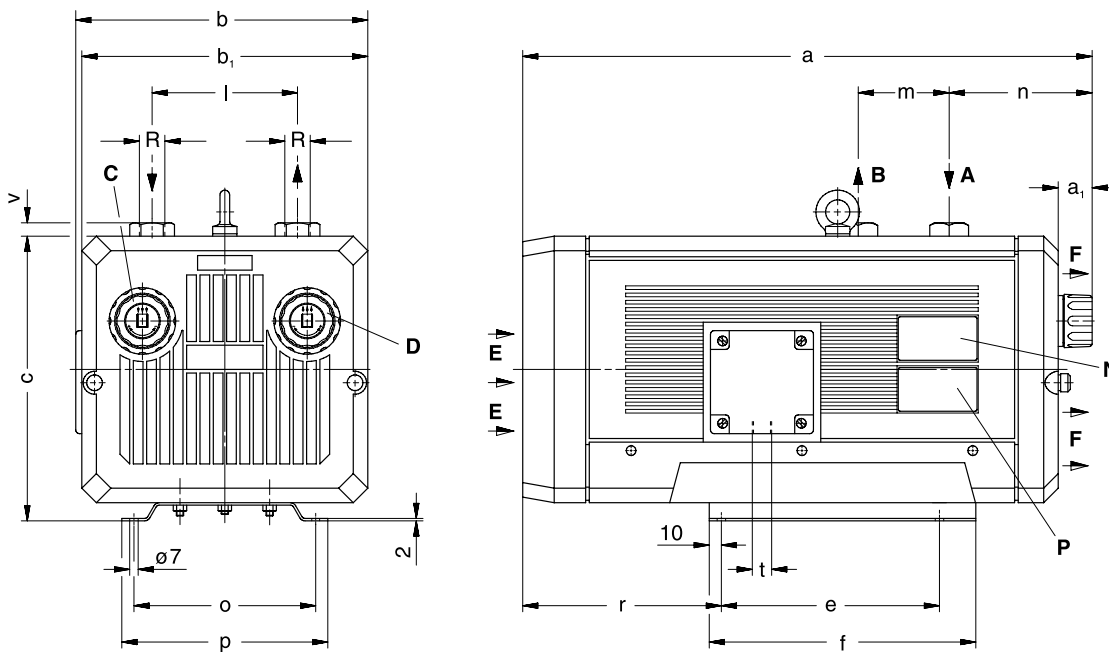
V-KTN 40																		
Vakuum / Überdruck Vacuum / Overpressure	bar	S <sup>1)</sup>	0	-0,4	-0,5	-0,6	0	-0,4	-0,5	-0,6	0	-0,4	-0,5	-0,6	0	-0,4	-0,5	-0,6
		D <sup>2)</sup>	0			+0,4			+0,5			+0,6						
Volumenstrom Capacity	m <sup>3</sup> /h (50 Hz)	S*	42,5	36,4	34,2	32,0	41,0	35,2	33,0	30,0	39,5	33,5	31,2	28,0	38,3	31,5	29,1	26,5
		D	42,0	31,3	28,4	25,2	40,5	30,1	27,2	24,0	38,7	29,0	26,0	23,1	37,0	27,5	24,7	22,0
	m <sup>3</sup> /h (60 Hz)	S*	51,0	43,7	41,0	38,4	49,2	42,2	39,6	36,0	47,4	40,2	37,4	33,6	46,0	37,8	34,9	31,8
		D	50,4	37,6	34,1	30,2	48,6	36,1	32,6	28,8	46,4	34,8	31,2	27,7	44,4	33,0	29,6	26,4
Motorleistung Motor rating	kW	50 Hz	1,85															
		60 Hz	2,2															

1) S Saugluft • Suction air  
2) D Druckluft • Compressed air

Zubehör • Accessories

V-KTN		15	25	40
Rückschlagventil Non-return valve	ZRK	13	13	20
Schlauchanschluss Hose connection	ZSA	13	13	20
Motorschutzschalter Motor starter	ZMS (3~)	50 Hz	40 / 25	63 / 40
		60 Hz	40 / 25	63 / 40
	ZMS (1~)	50 Hz	63	100
		60 Hz	100	100

Maßangaben • Dimensions [mm]



V-KTN	15	25	40
a	476	507	593
a <sub>1</sub>	34	34	48
b	242	242	274
b <sub>1</sub>	236	236	266
c	235	235	260
e	180	180	200
f	220	220	242
l	120	120	150
m	75	75	80
n	124	155	178
o	150	150	190
p	170	170	210
r	164	164	200
t	M 20 x 1,5	M 20 x 1,5	M 20 x 1,5
v	11	11	12
R	G ½	G ½	G ¾

- A** Vakuumananschluss  
Vacuum connection
- B** Druckanschluss  
Pressure connection
- C** Vakuum-Regulierventil  
Vacuum regulating valve
- D** Druck-Regulierventil  
Pressure regulating valve
- E** Kühlluft-Eintritt  
Cooling air inlet
- F** Kühlluft-Austritt  
Cooling air outlet
- N** Datenschild  
Data plate
- O** Drehrichtungsschild  
Direction of rotation
- P** Motordatenschild  
Motor name plate

\* bezogen auf den Zustand im Sauganschluss. Tabellenangaben (Toleranz ±10 %) beziehen sich auf betriebswarme Druck-Vakuumpumpen.

# auf Anfrage

• Vakuumeistung auf Anfrage

\* refers to suction conditions at inlet connection. Tables (tolerance ±10 %) refer to pressure/vacuum pump at normal operating temperature.

# on request

• Capacity on request





# V-KTA 60/1 | 60/2 | 60/3



Trocken laufende Drehschieber-Druckvakuum-pumpe, Volumenstrom 55 bis 90 m<sup>3</sup>/h, Vakuum bis zu - 0,6 bar und Überdruck bis zu + 0,7 bar. Verschiebbare Leistungsstufen zur Anpassung an den jeweiligen Bedarf: Ausführung /1: mittlere Saug- und Blasluft-menge. Ausführung /2: max. Blasluftmenge. Ausführung /3: max. Saugluftmenge. Stabile Kennlinie. Gezielte Kühlluftführung und leiser Lauf dank Schallhaube (Ausblasung wahlweise ein- oder zweiseitig), service- und bedienungsfreundliche Bauweise.

*Dry running rotary vane pressure vacuum pump with capacities from 55 to 90 m<sup>3</sup>/h. Vacuum up to - 0.6 bar and pressure up to + 0.7 bar. Flexibility to alter vacuum and compressed air capacities to suit individual applications: Version /1: standard vacuum and pressure capacity. Version /2: maximum compressed air capacity. Version /3: maximum vacuum capacity. High efficiency and low noise level. Sound cover allows a ducted cooling air outlet either from one side only, or from both front and back. Easy to service and operate.*

V-KTA			60			
Motorausführung <i>Motor version</i>	3~	50 Hz	230 / 400 V ± 10 %			
		60 Hz	220 / 380 V			
Motorleistung <i>Motor rating</i>	kW	50 Hz	2,2		3,0	
		60 Hz	2,6		3,6	
Stromaufnahme <i>Current drawn</i>	A	50 Hz	8,5 / 4,9		11,5 / 6,6	
		60 Hz	13,6 / 7,9		18,5 / 10,7	
Drehzahl <i>Speed</i>	min <sup>-1</sup>	50 Hz	1450			
		60 Hz	1740			
Mittlerer Schalldruckpegel <i>Average noise level</i>	dB(A) → DIN 45635	50 Hz	73			
		60 Hz	76			
Max. Gewicht <i>Maximum weight</i>	kg		86		92	

V-KTA 60/1																				
Vakuum / Überdruck <i>Vacuum / Overpressure</i>	bar	S <sup>1)</sup>	0	0	-0,4	-0,5	-0,6	0	-0,4	-0,5	-0,6	0	-0,4	-0,5	-0,6	0	-0,4	-0,5	-0,6	
		D <sup>2)</sup>	0			+0,4			+0,5			+0,6			+0,7					
Volumenstrom <i>Capacity</i>	m <sup>3</sup> /h (50 Hz)	S*	54,3	52,5	44,7	42,0	38,6	51,8	44,0	41,3	37,6	51,1	43,2	40,5	36,7	50,5	42,5	39,7	36,0	
		D	54,0	50,5	40,5	37,5	34,4	49,7	39,7	36,8	33,7	48,8	38,9	36,0	32,9	48,0	38,0	35,2	32,0	
	m <sup>3</sup> /h (60 Hz)	S*	64,1	62,0	52,7	49,6	45,5	61,1	51,9	48,7	44,4	60,3	51,0	47,8	43,3	59,6	50,2	46,8	42,5	
		D	63,7	59,6	47,8	44,3	40,6	58,6	46,8	43,4	39,8	57,6	45,9	42,5	38,8	56,6	44,8	41,5	37,8	
Motorleistung <i>Motor rating</i>	kW	50 Hz	2,2						3,6						3,0					
		60 Hz																		

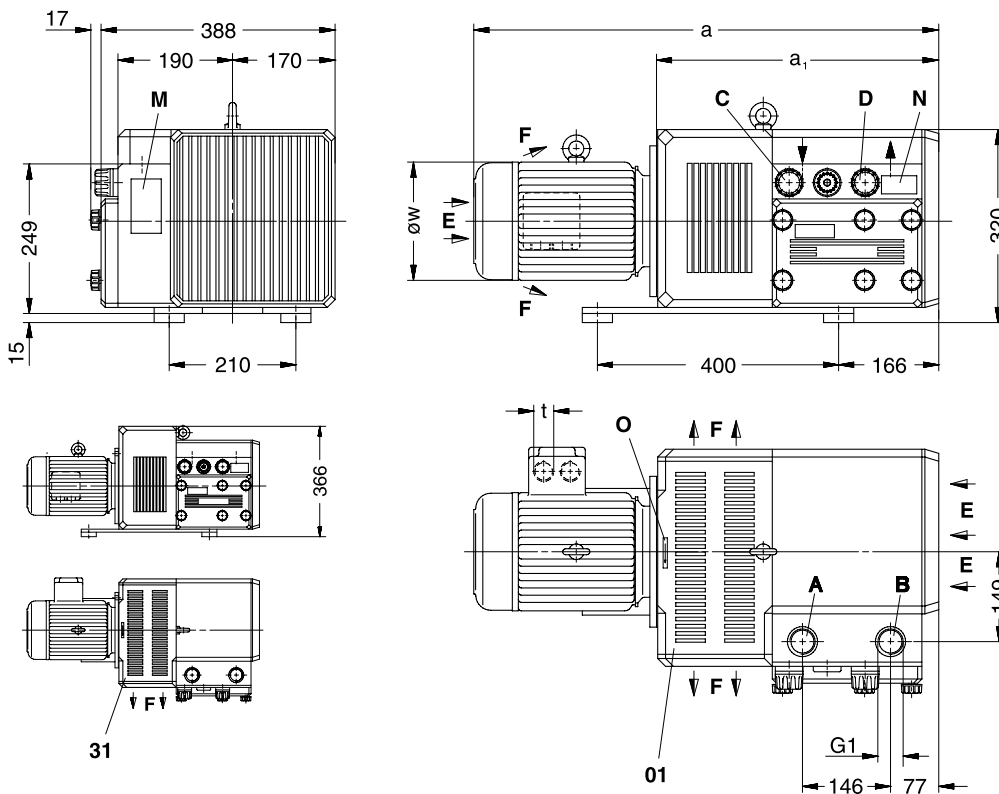
V-KTA 60/2																				
Vakuum / Überdruck <i>Vacuum / Overpressure</i>	bar	S <sup>1)</sup>	0	0	-0,4	-0,5	-0,6	0	-0,4	-0,5	-0,6	0	-0,4	-0,5	-0,6	0	-0,4	-0,5	-0,6	
		D <sup>2)</sup>	0			+0,4			+0,5			+0,6			+0,7					
Volumenstrom <i>Capacity</i>	m <sup>3</sup> /h (50 Hz)	S*	40,0	38,8	32,4	30,1	26,9	38,3	31,7	29,3	26,0	37,8	31,0	28,5	25,0	37,2	30,1	27,6	24,0	
		D	57,5	54,6	45,2	42,8	40,5	53,7	44,5	42,1	39,8	52,9	43,8	41,4	39,2	52,0	43,0	40,7	38,5	
	m <sup>3</sup> /h (60 Hz)	S*	47,2	45,8	38,2	35,5	31,7	45,2	37,4	34,6	30,7	44,6	36,6	33,6	29,5	43,9	35,5	32,6	28,3	
		D	67,9	64,4	53,3	50,5	47,8	63,4	52,5	49,7	47,0	62,4	51,7	48,9	46,3	61,4	50,7	48,0	45,4	
Motorleistung <i>Motor rating</i>	kW	50 Hz	2,2						3,6						3,0					
		60 Hz																		

V-KTA 60/3																				
Vakuum / Überdruck <i>Vacuum / Overpressure</i>	bar	S <sup>1)</sup>	0	0	-0,4	-0,5	-0,6	0	-0,4	-0,5	-0,6	0	-0,4	-0,5	-0,6	0	-0,4	-0,5	-0,6	
		D <sup>2)</sup>	0			+0,4			+0,5			+0,6			+0,7					
Volumenstrom <i>Capacity</i>	m <sup>3</sup> /h (50 Hz)	S*	59,5	57,2	48,6	45,9	43,0	56,6	47,8	45,1	42,2	55,9	47,2	44,4	41,4	55,4	46,5	43,6	40,5	
		D	45,0	42,5	32,6	29,7	26,4	41,6	31,8	28,9	25,6	40,8	31,1	28,2	24,8	40,0	30,5	27,4	24,0	
	m <sup>3</sup> /h (60 Hz)	S*	70,2	67,5	57,3	54,2	50,7	66,8	56,4	53,2	49,8	66,0	55,7	52,4	48,9	65,4	54,9	51,4	47,8	
		D	53,1	50,2	38,5	35,0	31,2	49,1	37,5	34,1	30,2	48,1	36,7	33,3	29,3	47,2	36,0	32,3	28,3	
Motorleistung <i>Motor rating</i>	kW	50 Hz	2,2			3,0			2,2			3,0								
		60 Hz	2,6						3,6											

## Zubehör • Accessories

V-KTA		60	
Rückschlagventil <i>Non-return valve</i>	ZRK		25 (03)
Staubabscheider <i>Dust separator</i>	ZFP		145 (06)
Motorschutzschalter <i>Motor starter</i>	ZMS	50 Hz	100 / 60
		60 Hz	160 / 100

## Maßangaben • Dimensions [mm]



V-KTA	60	
a	771	771
a <sub>1</sub>	468	
t	M 32 x 1,5	M 32 x 1,5
ø w	196	196

- (01)** Beidseitiger Kühlluft-Austritt  
*Two side cooling air outlet*
- (31)** Einseitiger Kühlluft-Austritt  
*One side cooling air outlet*
- A** Vakuum-Anschluss  
*Vacuum connection*
- B** Druck-Anschluss  
*Pressure connection*
- C** Vakuum-Regulierventil  
*Vacuum regulating valve*
- D** Druck-Regulierventil  
*Pressure regulating valve*

- E** Kühlluft-Eintritt  
*Cooling air inlet*
- F** Kühlluft-Austritt  
*Cooling air outlet*
- M** Schmierschild  
*Greasing label*
- N** Datenschild  
*Data plate*
- O** Drehrichtungsschild  
*Direction of rotation*

Höhere Drücke und Vakua auf Anfrage!

\* bezogen auf den Zustand im Sauganschluss. Tabellenangaben (Toleranz ±10 %) beziehen sich auf betriebswarme Druck-Vakuumpumpen.  
Die Abmessungen a und ø w sowie die Stromaufnahme können abweichen.

Higher pressures and vacuum on request!

\* refers to suction conditions at inlet connection. Tables (tolerance ±10 %) refer to pressure / vacuum pump at normal operating temperature.  
The dimensions a and ø w and/or the current drawn can differ.



# V-KTA 80/1 | 80/2 | 80/3



Trocken laufende Drehschieber-Druckvakuum-pumpe, Volumenstrom 55 bis 90 m<sup>3</sup>/h, Vakuum bis zu - 0,6 bar und Überdruck bis zu + 0,7 bar. Verschiebbare Leistungsstufen zur Anpassung an den jeweiligen Bedarf: Ausführung /1: mittlere Saug- und Blasluft-menge. Ausführung /2: max. Blasluftmenge. Ausführung /3: max. Saugluftmenge. Stabile Kennlinie. Gezielte Kühlluftführung und leiser Lauf dank Schallhaube (Ausblasung wahlweise ein- oder zweiseitig), service- und bedienungsfreundliche Bauweise.

*Dry running rotary vane pressure vacuum pump with capacities from 55 to 90 m<sup>3</sup>/h. Vacuum up to - 0.6 bar and pressure up to + 0.7 bar. Flexibility to alter vacuum and compressed air capacities to suit individual applications: Version /1: standard vacuum and pressure capacity. Version /2: maximum compressed air capacity. Version /3: maximum vacuum capacity. High efficiency and low noise level. Sound cover allows a ducted cooling air outlet either from one side only, or from both front and back. Easy to service and operate.*

V-KTA			80			
Motorausführung <i>Motor version</i>	3~	50 Hz	230 / 400 V ± 10 %			
		60 Hz	220 / 380 V			
Motorleistung <i>Motor rating</i>	kW	50 Hz	3,0		4,0	
		60 Hz	3,6		4,8	
Stromaufnahme <i>Current drawn</i>	A	50 Hz	11,5 / 6,6		15,2 / 8,8	
		60 Hz	18,5 / 10,7		21,0 / 12,0	
Drehzahl <i>Speed</i>	min <sup>-1</sup>	50 Hz	1450			
		60 Hz	1740			
Mittlerer Schalldruckpegel <i>Average noise level</i>	dB(A) → DIN 45635	50 Hz	75			
		60 Hz	77			
Max. Gewicht <i>Maximum weight</i>	kg		95		101	

V-KTA 80/1																			
Vakuum / Überdruck <i>Vacuum / Overpressure</i>	bar	S <sup>1)</sup>	0	0	-0,4	-0,5	-0,6	0	-0,4	-0,5	-0,6	0	-0,4	-0,5	-0,6	0	-0,4	-0,5	-0,6
		D <sup>2)</sup>	0		+0,4				+0,5				+0,6				+0,7		
Volumenstrom <i>Capacity</i>	m <sup>3</sup> /h (50 Hz)	S*	70,0	68,0	58,5	55,0	50,8	67,0	57,6	54,0	49,5	66,0	56,3	52,7	48,2	65,0	55,4	51,7	47,0
		D	68,5	64,4	52,7	49,4	46,0	63,5	51,8	48,6	45,0	62,8	50,8	47,5	43,8	62,0	50,0	46,6	43,0
	m <sup>3</sup> /h (60 Hz)	S*	82,6	80,2	69,0	64,9	60,0	79,0	68,0	63,7	58,4	77,9	66,4	62,2	56,9	76,7	65,4	61,0	55,5
		D	80,8	76,0	62,2	58,3	54,3	74,9	61,1	57,3	53,1	74,1	59,9	56,0	51,7	73,2	59,0	55,0	50,7
Motorleistung <i>Motor rating</i>	kW	50 Hz	3,0				4,0				3,0				4,0				
		60 Hz	3,6				4,8				4,8								

V-KTA 80/2																			
Vakuum / Überdruck <i>Vacuum / Overpressure</i>	bar	S <sup>1)</sup>	0	0	-0,4	-0,5	-0,6	0	-0,4	-0,5	-0,6	0	-0,4	-0,5	-0,6	0	-0,4	-0,5	-0,6
		D <sup>2)</sup>	0		+0,4				+0,5				+0,6				+0,7		
Volumenstrom <i>Capacity</i>	m <sup>3</sup> /h (50 Hz)	S*	50,5	48,7	39,6	36,3	32,0	48,0	38,8	35,4	31,1	47,2	37,8	34,5	30,0	46,3	37,0	33,5	29,0
		D	73,0	69,2	58,5	55,6	53,0	68,2	57,3	54,6	52,0	67,2	56,4	53,7	51,0	66,5	55,4	52,6	50,0
	m <sup>3</sup> /h (60 Hz)	S*	60,0	57,5	46,7	42,8	37,8	56,6	45,8	41,8	36,7	55,7	44,6	40,7	35,4	54,6	43,7	39,5	34,2
		D	86,1	81,7	69,0	65,6	62,5	80,5	67,6	64,4	61,4	79,3	66,6	63,4	60,2	78,5	65,4	62,1	59,0
Motorleistung <i>Motor rating</i>	kW	50 Hz	3,0				4,0				3,0				4,0				
		60 Hz	3,6				4,8				4,8								

V-KTA 80/3																			
Vakuum / Überdruck <i>Vacuum / Overpressure</i>	bar	S <sup>1)</sup>	0	0	-0,4	-0,5	-0,6	0	-0,4	-0,5	-0,6	0	-0,4	-0,5	-0,6	0	-0,4	-0,5	-0,6
		D <sup>2)</sup>	0		+0,4				+0,5				+0,6				+0,7		
Volumenstrom <i>Capacity</i>	m <sup>3</sup> /h (50 Hz)	S*	74,5	72,5	64,2	60,7	56,0	71,5	68,2	59,7	55,0	70,5	61,8	58,3	53,7	69,5	60,8	57,2	52,5
		D	57,0	53,5	41,0	37,5	33,7	52,5	39,8	36,3	32,5	51,5	38,6	35,0	31,2	50,4	37,5	33,7	30,0
	m <sup>3</sup> /h (60 Hz)	S*	87,9	85,6	75,8	71,6	66,1	84,4	80,5	70,4	64,9	83,2	72,9	68,8	63,4	82,1	71,7	67,5	62,0
		D	67,3	63,1	48,4	44,3	39,8	62,0	47,0	42,8	38,4	60,8	45,5	41,3	36,8	59,5	44,3	39,8	35,4
Motorleistung <i>Motor rating</i>	kW	50 Hz	3,0				4,0				3,0				4,0				
		60 Hz	3,6				4,8				3,6				4,8				

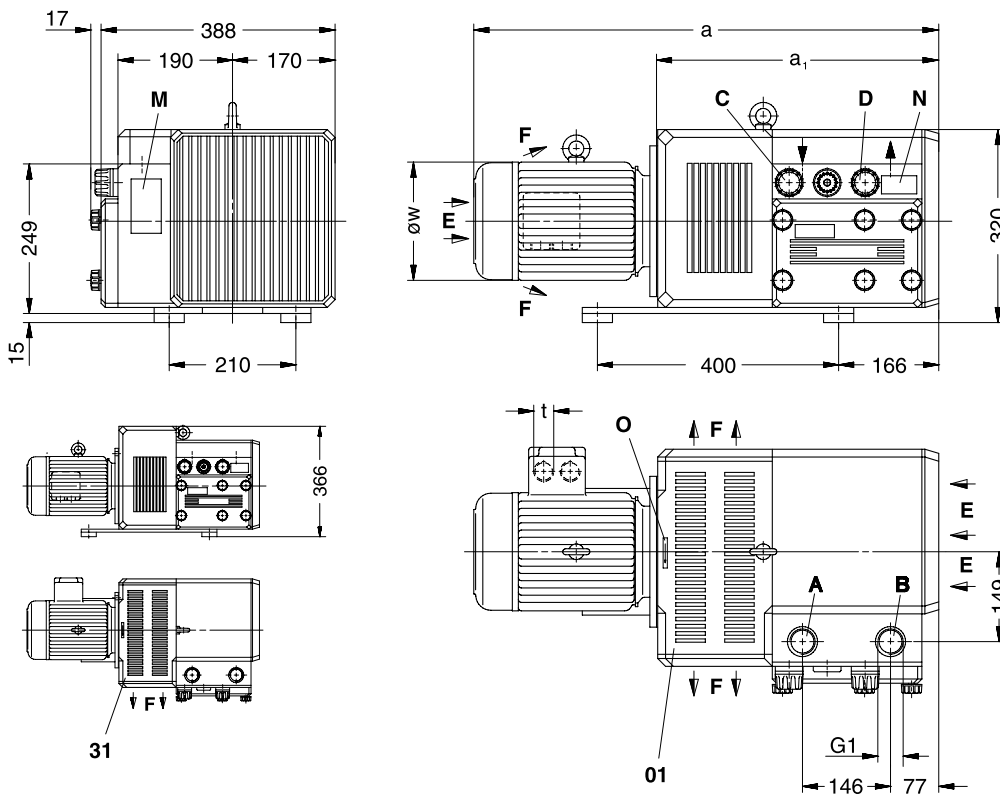
<sup>1)</sup> S Saugluft • Suction air  
<sup>2)</sup> D Druckluft • Compressed air



Zubehör • Accessories

V-KTA		80		
Rückschlagventil Non-return valve	ZRK			25 (03)
Staubabscheider Dust separator	ZFP			216 (07)
Motorschutzschalter Motor starter	ZMS	50 Hz	160 / 100	160 / 100
		60 Hz	200 / 160	250 / 160

Maßangaben • Dimensions [mm]



V-KTA	80	
a	771	788
a <sub>1</sub>	468	
t	M 32 x 1,5	M 32 x 1,5
ø w	196	220

- (01) Beidseitiger Kühlluft-Austritt  
Two side cooling air outlet
- (31) Einseitiger Kühlluft-Austritt  
One side cooling air outlet
- A Vakuum-Anschluss  
Vacuum connection
- B Druck-Anschluss  
Pressure connection
- C Vakuum-Regulierventil  
Vacuum regulating valve
- D Druck-Regulierventil  
Pressure regulating valve

- E Kühlluft-Eintritt  
Cooling air inlet
- F Kühlluft-Austritt  
Cooling air outlet
- M Schmierschild  
Greasing label
- N Datenschild  
Data plate
- O Drehrichtungsschild  
Direction of rotation

Höhere Drücke und Vakua auf Anfrage!

\* bezogen auf den Zustand im Sauganschluss. Tabellenangaben (Toleranz ±10 %) beziehen sich auf betriebswarme Druck-Vakuumpumpen.  
Die Abmessungen a und ø w sowie die Stromaufnahme können abweichen.

Higher pressures and vacuum on request!

\* refers to suction conditions at inlet connection. Tables (tolerance ±10 %) refer to pressure / vacuum pump at normal operating temperature.  
The dimensions a and ø w and/or the current drawn can differ.



# V-KTR 100



Trocken laufende Drehschieber-Druckvakuum-pumpe mit zweiseitig gelagertem Rotor. Flanschmotor mit drehelastischer Kupplung. Volumenstrom 100 bis 160 m<sup>3</sup>/h, Vakuum bis zu - 0,6 bar und Überdruck bis zu + 0,6 bar. Stabile Kennlinie und leiser Lauf. Gezielte Kühlluftführung durch Schallhaube, service- und bedienungsfreundliche Bauweise. Die Flanschmotoren entsprechen DIN EN 60034, sind in Schutzart IP 55 und Isolations-klasse F ausgeführt.

*Dry running rotary vane pressure vacuum pumps with bearings on both sides of the rotor. Flange motor with torsionally flexible coupling. Capacities from 100 to 160 m<sup>3</sup>/h, vacuum up to - 0.6 bar and pressure up to + 0.6 bar. High efficiency and silent operation. Sound cover allows a ducted cooling air outlet. Easy to service and operate. Flange mounted motors comply with DIN EN 60034, have IP 55 protection and insulation class F.*

V-KTR			100	
Motorausführung <i>Motor version</i>	3~	50 Hz	230 / 400 V ± 10 %	
		60 Hz	265 / 460 V ± 10 %	
Motorleistung <i>Motor rating</i>	kW (M)	50 Hz	5,5	
		60 Hz	6,5	
Stromaufnahme <i>Current drawn</i>	A	50 Hz	19,5 / 11,3	
		60 Hz	20,0 / 11,5	
Drehzahl <i>Speed</i>	min <sup>-1</sup>	50 Hz	1450	
		60 Hz	1740	
Mittlerer Schalldruckpegel <i>Average noise level</i>	dB(A) → DIN 45635	50 Hz	76	
		60 Hz	77	
Max. Gewicht <i>Maximum weight</i>	kg		151	

V-KTR 100															
Vakuum/Überdruck <i>Vacuum / Overpressure</i>	bar	S <sup>1)</sup>	0	-0,2	-0,4	-0,5	-0,6	0	-0,2	-0,4	-0,5	-0,6	0	-0,2	-0,4
		D <sup>2)</sup>	0						+0,2			+0,4			
Volumenstrom <i>Capacity</i>	m <sup>3</sup> /h (50 Hz)	S*	103,6	99,5	93,4	88,3	82,3	102,1	97,2	90,7	84,8	78,7	100,7	95,0	86,8
		D	110,0	101,5	90,6	85,3	79,6	107,1	99,0	88,7	82,8	76,7	104,0	96,5	86,3
	m <sup>3</sup> /h (60 Hz)	S*	127,9	120,0	113,6	109,0	103,0	124,6	116,9	110,0	105,4	99,4	120,7	113,8	106,4
		D	136,5	125,9	107,7	98,4	90,5	133,3	122,0	104,7	95,9	87,8	130,0	118,1	101,7
Erforderliche Leistung <i>Power required</i>	kW (erf)	50 Hz	2,71	3,15	3,45	3,69	3,80	2,95	3,27	3,68	3,89	4,06	3,18	3,59	4,07
		60 Hz	3,88	4,26	4,61	4,75	4,87	4,15	4,61	4,80	5,13	5,24	4,43	4,93	5,36
Temperaturdifferenz Druckluft <i>Temperature difference compressed air</i>	Δ t ( °C)	50 Hz	19,1	21,9	24,4	25,8	26,7	21,4	24,3	27,2	28,7	30,0	23,3	26,2	29,5
		60 Hz	22,0	25,0	27,5	28,5	29,5	25,0	28,0	30,8	31,7	32,5	28,0	31,0	34,0

V-KTR 100														
Vakuum/Überdruck <i>Vacuum / Overpressure</i>	bar	S <sup>1)</sup>	-0,5	-0,6	0	-0,2	-0,4	-0,5	-0,6	0	-0,2	-0,4	-0,5	-0,6
		D <sup>2)</sup>	+0,4			+0,5			+0,6					
Volumenstrom <i>Capacity</i>	m <sup>3</sup> /h (50 Hz)	S*	81,8	75,6	99,6	93,8	85,2	80,8	74,7	98,8	92,6	84,3	79,8	74,2
		D	80,2	74,3	102,3	95,2	85,2	79,1	73,2	100,8	94,0	84,2	78,0	71,9
	m <sup>3</sup> /h (60 Hz)	S*	101,6	95,8	118,8	112,3	104,5	99,7	93,8	117,0	110,9	102,8	97,8	91,9
		D	93,2	84,6	128,3	116,0	100,1	91,9	83,4	126,6	114,0	98,6	90,6	81,7
Erforderliche Leistung <i>Power required</i>	kW (erf)	50 Hz	4,30	4,45	3,32	3,73	4,25	4,49	4,72	3,44	3,92	4,38	4,64	4,83
		60 Hz	5,53	5,67	4,65	5,18	5,61	5,77	5,94	4,85	5,36	5,77	5,99	6,15
Temperaturdifferenz Druckluft <i>Temperature difference compressed air</i>	Δ t ( °C)	50 Hz	31,0	32,5	24,8	28,0	31,0	32,8	34,3	25,8	29,0	32,6	34,3	36,0
		60 Hz	35,0	36,0	29,5	32,5	36,0	36,7	37,5	30,5	34,0	37,5	38,3	39,3

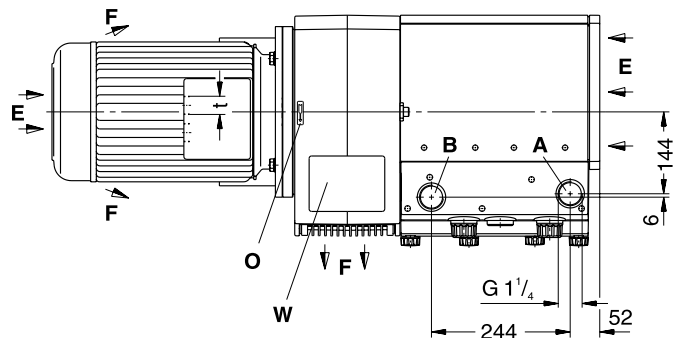
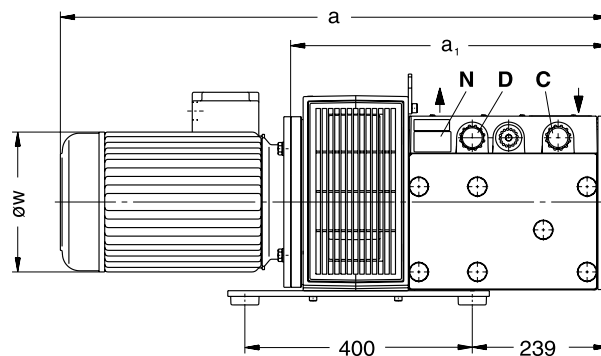
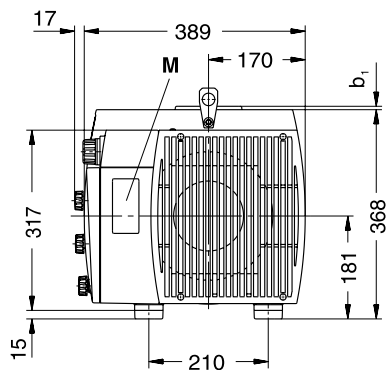
<sup>1)</sup> S Saugluft • Suction air

<sup>2)</sup> D Druckluft • Compressed air

## Zubehör • Accessories

V-KTR		100	
Rückschlagventil <i>Non-return valve</i>	ZRK		32 (03)
Staubabscheider <i>Dust separator</i>	ZFP		216 (07)
Motorschutzschalter <i>Motor starter</i>	ZMS	50 Hz	200 / 160
		60 Hz	250 / 160

## Maßangaben • Dimensions [mm]



V-KTR	100
a	964
a <sub>1</sub>	559
b <sub>1</sub>	1
t	M 32 x 1,5
ø w	246

<b>A</b>	Vakuum-Anschluss <i>Vacuum connection</i>
<b>B</b>	Druck-Anschluss <i>Pressure connection</i>
<b>C</b>	Vakuum-Regulierventil <i>Vacuum regulating valve</i>
<b>D</b>	Druck-Regulierventil <i>Pressure regulating valve</i>

<b>E</b>	Kühlluft-Eintritt <i>Cooling air inlet</i>
<b>F</b>	Kühlluft-Austritt <i>Cooling air outlet</i>
<b>M</b>	Schmierschild <i>Greasing label</i>

<b>N</b>	Datenschild <i>Data plate</i>
<b>O</b>	Drehrichtungsschild <i>Direction of rotation</i>
<b>W</b>	Wartungsschild <i>Maintenance plate</i>

Höhere Drücke und Vakua auf Anfrage!

\* bezogen auf den Zustand im Sauganschluss. Tabellenangaben (Toleranz ±10 %) beziehen sich auf betriebswarme Druck-Vakuumpumpen. Die Abmessungen a und ø w sowie die Stromaufnahme können abweichen.

Higher pressures and vacuum on request!

\* refers to suction conditions at inlet connection. Tables (tolerance ±10 %) refer to pressure / vacuum pump at normal operating temperature. The dimensions a and ø w and/or the current drawn can differ.





# V-KTR 140



Trocken laufende Drehschieber-Druckvakuum-pumpe mit zweiseitig gelagertem Rotor. Flanschmotor mit drehelastischer Kupplung. Volumenstrom 100 bis 160 m<sup>3</sup>/h, Vakuum bis zu - 0,6 bar und Überdruck bis zu + 0,6 bar. Stabile Kennlinie und leiser Lauf. Gezielte Kühlluftführung durch Schallhaube, service- und bedienungsfreundliche Bauweise. Die Flanschmotoren entsprechen DIN EN 60034, sind in Schutzart IP 55 und Isolations-klasse F ausgeführt.

*Dry running rotary vane pressure vacuum pumps with bearings on both sides of the rotor. Flange motor with torsionally flexible coupling. Capacities from 100 to 160 m<sup>3</sup>/h, vacuum up to - 0.6 bar and pressure up to + 0.6 bar. High efficiency and silent operation. Sound cover allows a ducted cooling air outlet. Easy to service and operate. Flange mounted motors comply with DIN EN 60034, have IP 55 protection and insulation class F.*

V-KTR			140			
Motorausführung <i>Motor version</i>	3~	50 Hz	230 / 400 V ± 10 %			
		60 Hz	265 / 460 V ± 10 %			
Motorleistung <i>Motor rating</i>	kW (M)	50 Hz	5,5		7,5	
		60 Hz	6,5		9,0	
Stromaufnahme <i>Current drawn</i>	A	50 Hz	19,5 / 11,3		27,0 / 15,5	
		60 Hz	20,0 / 11,5		28,0 / 16,0	
Drehzahl <i>Speed</i>	min <sup>-1</sup>	50 Hz	1450			
		60 Hz	1740			
Mittlerer Schalldruckpegel <i>Average noise level</i>	dB(A) → DIN 45635	50 Hz	77			
		60 Hz	78			
Max. Gewicht <i>Maximum weight</i>	kg		150		155	

V-KTR 140															
Vakuum / Überdruck <i>Vacuum / Overpressure</i>	bar	S <sup>1)</sup>	0	-0,2	-0,4	-0,5	-0,6	0	-0,2	-0,4	-0,5	-0,6	0	-0,2	-0,4
		D <sup>2)</sup>	0						+0,2						
Volumenstrom <i>Capacity</i>	m <sup>3</sup> /h	S*	131,3	123,2	115,6	110,3	104,0	128,7	120,6	113,1	107,2	101,0	125,3	117,5	110,0
	(50 Hz)	D	136,4	126,4	108,5	98,6	89,0	134,3	123,2	105,4	96,4	87,3	130,8	119,6	102,2
	m <sup>3</sup> /h	S*	156,1	150,4	141,0	135,8	130,1	153,4	147,3	137,2	131,7	125,3	150,4	142,9	133,7
	(60 Hz)	D	161,3	149,3	127,2	114,7	100,2	159,6	146,3	123,9	111,7	97,6	156,1	142,6	121,3
Erforderliche Leistung <i>Power required</i>	kW (erf)	50 Hz	3,47	3,81	4,14	4,26	4,40	3,69	4,12	4,55	4,69	4,84	3,97	4,54	4,97
		60 Hz	5,00	5,28	5,50	5,60	5,66	5,39	5,63	5,92	6,06	6,15	5,78	6,09	6,45
Temperaturdifferenz Druckluft <i>Temperature difference compressed air</i>	Δ t ( °C)	50 Hz	23,4	28,3	31,7	32,9	34,8	25,8	31,6	35,3	36,4	37,8	30,3	35,0	38,6
		60 Hz	31,4	33,2	35,9	37,7	39,2	33,8	35,8	40,0	41,0	42,4	38,3	40,5	43,9

V-KTR 140														
Vakuum / Überdruck <i>Vacuum / Overpressure</i>	bar	S <sup>1)</sup>	-0,5	-0,6	0	-0,2	-0,4	-0,5	-0,6	0	-0,2	-0,4	-0,5	-0,6
		D <sup>2)</sup>	+0,4				+0,5				+0,6			
Volumenstrom <i>Capacity</i>	m <sup>3</sup> /h	S*	104,9	98,7	123,5	115,7	108,6	103,4	97,5	121,8	114,4	106,7	102,4	96,8
	(50 Hz)	D	94,0	85,0	128,7	117,8	100,6	93,0	84,2	125,9	116,6	99,0	92,0	83,3
	m <sup>3</sup> /h	S*	127,5	121,1	149,1	140,6	131,3	125,4	119,0	147,0	138,5	129,3	122,9	116,7
	(60 Hz)	D	108,2	94,9	153,3	139,9	120,0	107,0	93,4	152,0	138,6	118,8	106,0	92,4
Erforderliche Leistung <i>Power required</i>	kW (erf)	50 Hz	5,16	5,38	4,27	4,81	5,22	5,37	5,56	4,46	4,99	5,51	5,62	5,89
		60 Hz	6,56	6,66	6,08	6,33	6,69	6,80	6,95	6,33	6,68	6,97	7,12	7,25
Temperaturdifferenz Druckluft <i>Temperature difference compressed air</i>	Δ t ( °C)	50 Hz	40,0	41,1	33,4	37,5	41,2	42,5	43,2	36,1	39,6	43,4	44,5	45,5
		60 Hz	45,5	47,0	41,2	43,5	46,5	48,5	49,7	43,0	45,3	48,2	50,3	51,2

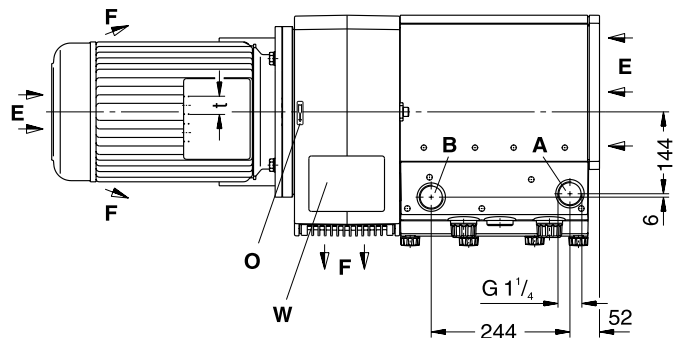
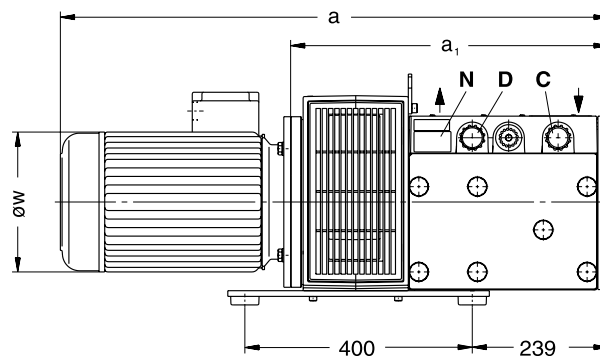
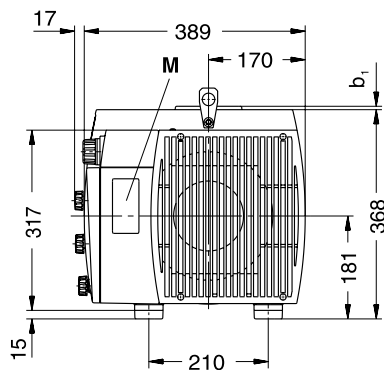
<sup>1)</sup> S Saugluft • Suction air

<sup>2)</sup> D Druckluft • Compressed air

## Zubehör • Accessories

V-KTR		140		
Rückschlagventil <i>Non-return valve</i>	ZRK			32 (03)w
Staubabscheider <i>Dust separator</i>	ZFP			216 (01)
Motorschutzschalter <i>Motor starter</i>	ZMS	50 Hz	200 / 160	- / 160
		60 Hz	250 / 160	- / 200

## Maßangaben • Dimensions [mm]



V-KTR	140	
a	964	964
a <sub>1</sub>	559	559
b <sub>1</sub>	1	1
t	M 32 x 1,5	M 32 x 1,5
ø w	246	246

<b>A</b>	Vakuum-Anschluss <i>Vacuum connection</i>
<b>B</b>	Druck-Anschluss <i>Pressure connection</i>
<b>C</b>	Vakuum-Regulierventil <i>Vacuum regulating valve</i>
<b>D</b>	Druck-Regulierventil <i>Pressure regulating valve</i>

<b>E</b>	Kühlluft-Eintritt <i>Cooling air inlet</i>
<b>F</b>	Kühlluft-Austritt <i>Cooling air outlet</i>
<b>M</b>	Schmierschild <i>Greasing label</i>

<b>N</b>	Datenschild <i>Data plate</i>
<b>O</b>	Drehrichtungsschild <i>Direction of rotation</i>
<b>W</b>	Wartungsschild <i>Maintenance plate</i>

Höhere Drücke und Vakua auf Anfrage!

\* bezogen auf den Zustand im Sauganschluss. Tabellenangaben (Toleranz ±10 %) beziehen sich auf betriebswarme Druck-Vakuumpumpen.  
Die Abmessungen a und ø w sowie die Stromaufnahme können abweichen.

Higher pressures and vacuum on request!

\* refers to suction conditions at inlet connection. Tables (tolerance ±10 %) refer to pressure / vacuum pump at normal operating temperature.  
The dimensions a and ø w and/or the current drawn can differ.

## Zubehör Accessories



**Auswahldaten Zubehör****Abscheider**

- ZFD – Kondensatabscheider
- ZFP – Vakuumdichter Staubabscheider
- ZFT – Druckfester Staubabscheider

**Filter**

- ZAF – Ansaugfilter
- ZVF – Vakuumdichter Ansaugfilter

**Geräuschdämmung**

- ZBX – Schallbox

**Manometer**

- ZVM – Vakuummeter
- ZDM – Manometer

**Regel- und Schaltgeräte**

- ZAD – Sanftanlauf
- ZMS – Motorschutzschalter

**Schlauchanschlüsse**

- ZSA – Schlauchanschluss

**Schmiermittel**

- ZSO – Öle
- ZSF – Fette

**Kessel**

- ZVK – Vakuumkessel

**Ventile**

- ZRK – Rückschlagventil
- ZRV – Vakuum-Regulierventil
- ZRD – Druck-Regulierventil

**Selection and ordering data for accessories****86 – 105****Separators**

- ZFD – Condensate separator
- ZFP – Vacuum tight dust separator
- ZFT – Pressure tight dust separator

**Filters**

- ZAF – Suction filter
- ZVF – Vacuum tight suction filter

**Silencers**

- ZBX – Acoustic enclosure

**Manometers**

- ZVM – Vacuum gauge
- ZDM – Manometer

**Controller and control boxes**

- ZAD – Soft starter
- ZMS – Motor starter

**Hose Connections**

- ZSA – Hose connection

**Lubricants**

- ZSO – Oil
- ZSF – Grease

**Receivers**

- ZVK – Vacuum receiver

**Valves**

- ZRK – Non-return valve
- ZRV – Vacuum regulating valve
- ZRD – Pressure regulating valve

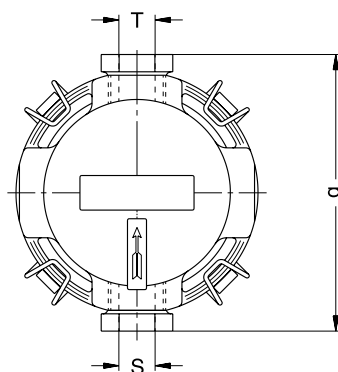
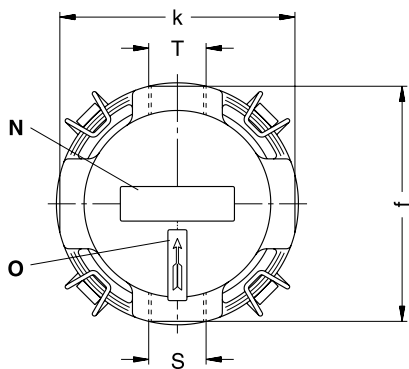
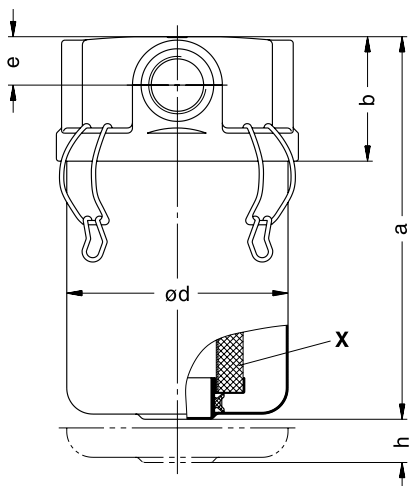
## ZFD – Kondensatabscheider • Condensate separator



Kondensatabscheider mit Spezial-Abscheidpatrone für Kondensat. Leichtmetall-Oberteil für den Einbau in die saugseitige Rohrleitung von Vakuumpumpen.

Condensate separator with special separating cartridge for condensate. Fitted with special filter top allowing installation of filter in the vacuum line.

### Maßangaben • Dimensions [mm]



ZFD	a	b	ø d	e	f	g	h	k
145 (02)	217	72	129	28	134	-	20	150
145 (01)	217	72	129	28	134	-	20	150
216 (03)	325	114	195	50	-	246	25	176
216 (02)	325	114	195	50	-	246	25	176
216 (01)	325	114	195	50	220	-	25	176

N	Datenschild Data plate
O	Pfeilschild Direction arrow
X	Luftentölelement Oil separator element
S	Anschluss für Luftaustritt Connection air inlet
T	Anschluss für Luftaustritt Connection air outlet
h	Ausbauhöhe Servicing height

ZFD	Volumenstrom Capacity	Druckverlust (Ansaugdruck 500 mbar (abs.)) Pressure loss (Suction pressure 500 mbar (abs.))			Id-Nr. Id No.	Luftentölelement Oil separator element
	m <sup>3</sup> /h	Δp mbar	S	T	ZFD	X
145 (02)	60	130	G ¾	G ¾	200887	730526
145 (01)	80	170	G 1	G 1	200833	730526
216 (03)	100	70	Rp 1¼	Rp 1¼	201449	730527
216 (02)	150	100	Rp 1½	Rp 1½	201450	730527
216 (01)	200	130	G 2	G 2	200834	730527



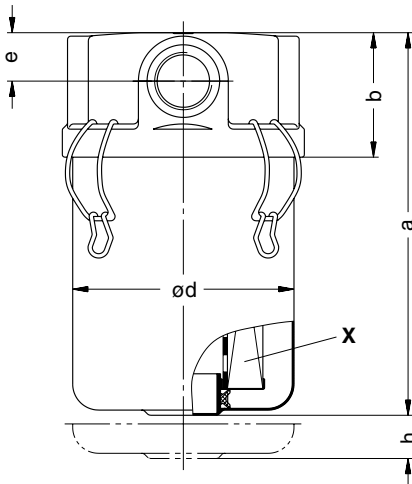
## ZFP – Vakuumdichter Staubabscheider • Vacuum tight dust separator



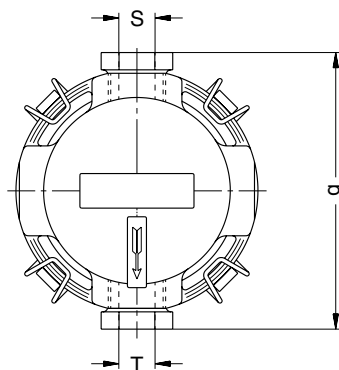
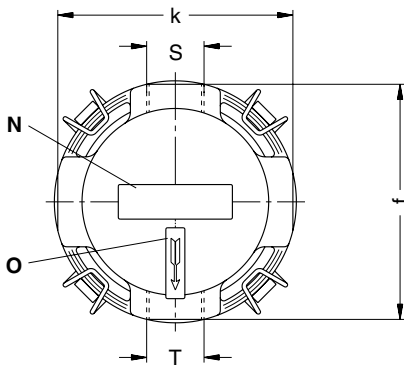
Vakuumdichter Staubabscheider mit Papierfilter-Patrone und Leichtmetall-Oberteil für den Einbau in die saugseitige Rohrleitung von Vakuumpumpen.

Vacuum tight dust separator complete with paper filter cartridge and special lid, allowing installation of filter in the vacuum line.

### Maßangaben • Dimensions [mm]



ZFP	a	b	ø d	e	f	g	h	k
145 (11)	217	72	129	28	-	156	20	150
145 (06)	217	72	129	28	132	-	20	150
216 (07)	325	114	195	50	-	246	25	176
216 (06)	325	114	195	50	-	246	25	176
216 (01)	325	114	195	50	220	-	25	176
216 (51)	352	141	195	65	-	258	25	176
216 (52)	352	141	195	65	230	-	25	176



<b>N</b>	Datenschild Data plate
<b>O</b>	Pfeilschild Direction arrow
<b>X</b>	Filterpatrone Filter cartridge
<b>S</b>	Anschluss für Lufttritt Connection air inlet
<b>T</b>	Anschluss für Luftaustritt Connection air outlet
<b>h</b>	Ausbauhöhe Servicing height

ZFP	Volumenstrom		S	T	Id.-Nr.	Filterpatrone
	Ansaugdruck	Ansaugdruck				
	Capacity		S	T	Id. No.	Filter cartridge
	Suction pressure	Suction pressure				
	m <sup>3</sup> /h*		S	T	ZFP	X
	500 mbar (abs.)	900 mbar (abs.)				
145 (11)	80	60	Rp ¾	Rp ¾	212211	730512
145 (06)	100	80	G 1	G 1	208639	730512
216 (07)	220	160	Rp 1¼	Rp 1¼	208899	730517
216 (06)	300	220	Rp 1½	Rp 1½	208898	730517
216 (01)	400	320	G 2	G 2	208677	730517
216 (51)	460	360	Rp 2½	Rp 2½	208897	730517
216 (52)	500	400	G 3	G 3	208680	730517

\* bezogen auf einen Durchflusswiderstand von 20 mbar. Unsere Filter haben bis zu einer Korngröße von größer als 3 µm einen Abscheidungsgrad von 99,9 %.

\* refers to a back pressure of 20 mbar. Our filter cartridges have a separation efficiency of 99.9 % for particle sizes of more than 3 micron.

## ZFT – Druckfester Staubabscheider • Pressure tight dust separator



Druckfester Staubabscheider mit Papierfilter-Patrone und Leichtmetall-Oberteil für den Einbau in die druckseitige Rohrleitung von trocken laufenden Verdichtern. Der durch den Abrieb der Lamellen entstehende Kohlestaub wird durch diesen Staubabscheider abgeschieden.

Pressure tight dust separator complete with paper filter cartridge and special lid, allowing installation of filter in the pressure line of dry running compressors. The carbon dust which is the result of the carbon blades wearing is separated by this separator.

### Maßangaben • Dimensions [mm]

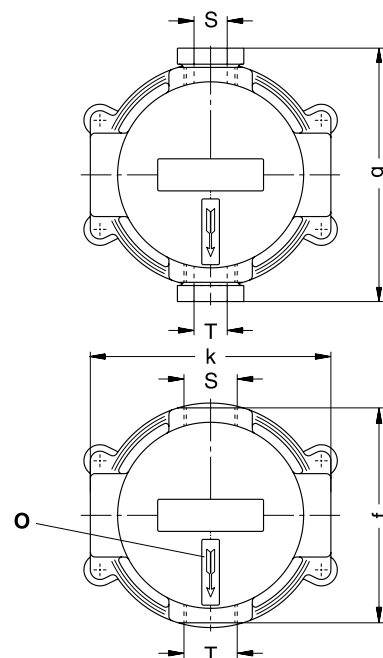
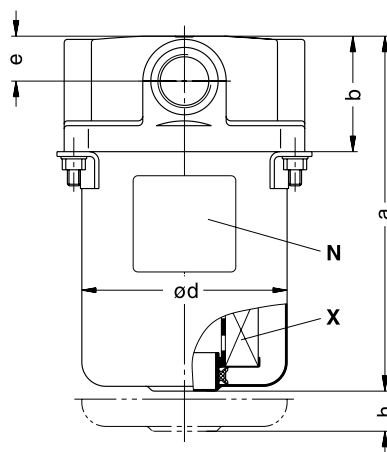
ZFT	a	b	ø d	e	f	g	h	k
145 (21)	217	72	129	28	-	158	20	150
145 (22)	217	72	129	28	134	-	20	150
145 (23)	217	72	129	28	-	220	20	150
145 (24)	217	72	129	28	-	226	20	150
145 (41)	217	72	129	28	-	158	20	150
145 (42)	217	72	129	28	134	-	20	150

ZFT	a	b	ø d	e	f	g	h	k
145 (43)	217	72	129	28	-	220	20	150
145 (44)	217	72	129	28	-	226	20	150
216 (25)	325	114	195	50	220	-	25	176
216 (26)	352	141	195	65	230	-	25	176
216 (45)	325	114	195	50	220	-	25	176
216 (46)	352	141	195	65	230	-	25	176

(21)-(24) Max. Überdruck ≤ 2 bar mit Schraubenbefestigung  
max. Einsatztemperatur 130 °C  
Max. overpressure ≤ 2 bar with screws fixing  
max. working temperature 130 °C

(41)-(46) Max. Überdruck ≤ 2 bar mit Schraubenbefestigung  
max. Einsatztemperatur 160 °C  
Max. overpressure ≤ 2 bar with screws fixing  
max. working temperature 160 °C

N	Datenschild Data plate
O	Pfeilschild Direction arrow
X	Filterpatrone Filter cartridge
S	Anschluss für Lufteintritt Connection air inlet
T	Anschluss für Luftaustritt Connection air outlet
h	Ausbauhöhe Servicing height



ZFT	S	T	ZFT	X
			Id.-Nr.	Filterpatrone
			Id. No.	Filter cartridge
145 (21)	Rp ¾	Rp ¾	208672	731307
145 (22)	G 1	G 1	208673	731307
145 (23)	Rp 1¼	Rp 1¼	208674	731307
145 (24)	Rp 1½	Rp 1½	208675	731307
145 (41)	Rp ¾	Rp ¾	208686	731308
145 (42)	G 1	G 1	208687	731308
145 (43)	Rp 1¼	Rp 1¼	208688	731308
145 (44)	Rp 1½	Rp 1½	208681	731308
216 (25)	G 2	G 2	209046	731309
216 (26)	G 3	G 3	208685	731309
216 (45)	G 2	G 2	208682	731310
216 (46)	G 3	G 3	208683	731310

Unsere Filter haben bis zu einer Korngröße von größer als 3 µm einen Abscheidungsgrad von 99,9 %. Volumenstrom, Druckverlust, Betriebsdruck auf Anfrage.

Our filter cartridges have a separation efficiency of 99.9 %, for a particle size of more than 3 micron. Capacity, pressure loss, operating pressure on request.

## ZAF – Ansaugfilter • Suction filter

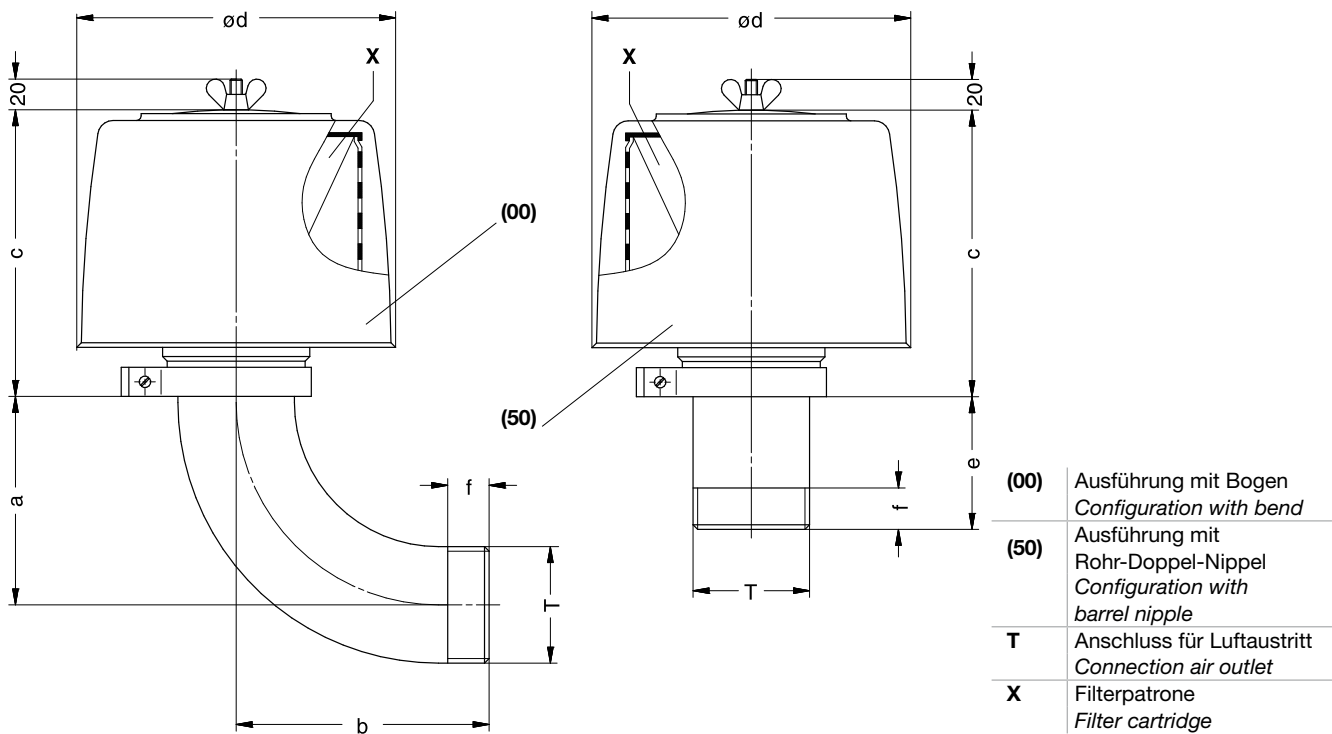


Ansaugfilter mit Papierfilter-Patrone unter einer Schutzhaube für die Saugluft von Verdichtern.

Suction filter comprising of paper filter cartridge encased in a protection cover to be used for the inlet of compressors.

### Maßangaben • Dimensions [mm]

ZAF	a	b	c	ø d	e	f	ZAF	a	b	c	ø d	e	f	ZAF	a	b	c	ø d	e	f
13	35	48	110	98	67	13	32	76	95	175	170	81	19	65	138	165	185	208	153	27
20	45	60	120	132	85	15	40	86	105	175	170	81	19	80	160	190	200	280	170	30
25	58	75	120	132	83	17	50	106	130	185	208	156	24	100	209	245	280	315	164	36



ZAF	Durchflussmenge		Ausführung mit Bogen	Ausführung mit Rohr-Doppel-Nippel	Filterpatrone
	Flow rate		Configuration with bend	Configuration with barrel nipple	Filter cartridge
	m <sup>3</sup> /h*	T	(00)	(50)	X
13	54	R ½	200950	203582	730518
20	120	R ¾	200951	203256	730514
25	120	R 1	200952	203257	730514
32	270	R 1¼	200953	203258	730519
40	270	R 1½	200954	203259	730519
50	480	R 2	200955	205354	730515
65	480	R 2½	200956	205355	730515
80	900	R 3	200957	205417	730513
100	1380	R 4	200958	206353	730516

\* bezogen auf einen Durchflusswiderstand von 10 mbar. Unsere Filter haben bis zu einer Korngröße von größer als 3 µm einen Abscheidungsgrad von 99,9 %. Die hier aufgeführten Ansaugfilter sind in Anschlussgröße und Durchgangsquerschnitt auf die von uns gefertigten Verdichter abgestimmt.

\* refers to a back pressure of 10 mbar. Our filter cartridges have a separation efficiency of 99.9 % for particle sizes of more than 5 micron. The suction filters shown correspond to our compressors concerning connection size and throughput diameter.

## ZVF – Vakuumdichter Ansaugfilter • Vacuum tight suction filter

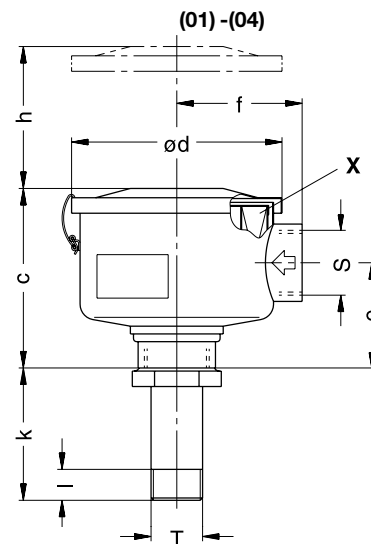
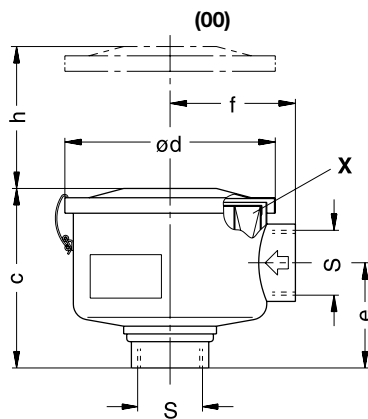


Vakuumdichter Ansaugfilter mit Papierfilter-Patrone in Stahlblechgehäuse für den saugseitigen Anbau an Vakuumpumpen mit Ansaugschlauchleitung.

Vacuum tight suction filter complete with paper filter cartridge fitted into a steel casing for installation at the suction side of vacuum pumps.

### Maßangaben • Dimensions [mm]

ZVF	c	ød	e	f	h	k				l			
						(01)	(02)	(03)	(04)	(01)	(02)	(03)	(04)
<b>Ausführung mit Rohr-Doppel-Nippel • Configuration with barrel nipple</b>													
20	88,5	97	45	59	70	61	78	65	77	10	15	16	19
32	116	136	68	81	75	77	95	81	93	16	17	18	20
40	200	176	111	100	140	-	93	81	-	-	19	19	-
50	258	200	130	114	212	-	-	136	-	-	-	24	-
65	250	200	131	123	240	57	73	87	-	24	27	27	-
100	263	272	147	197	165	85	-	-	-	30	-	-	-



(00)	Ausführung ohne Anbauteile Configuration without extras
(01)-(04)	Ausführung mit Rohr-Doppel-Nippel Configuration with barrel nipple
S	Anschluss für Luftzutritt Connection air inlet
T	Anschluss für Luftaustritt Connection air outlet
X	Filterpatrone Filter cartridge
h	Ausbauhöhe Servicing height

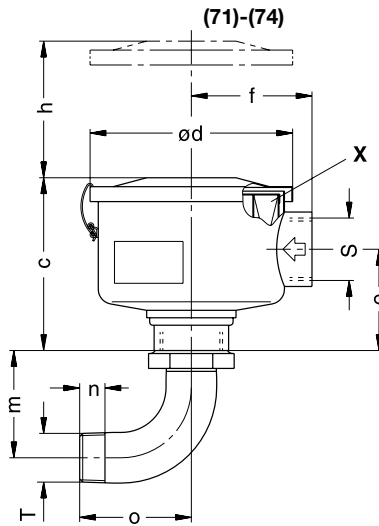
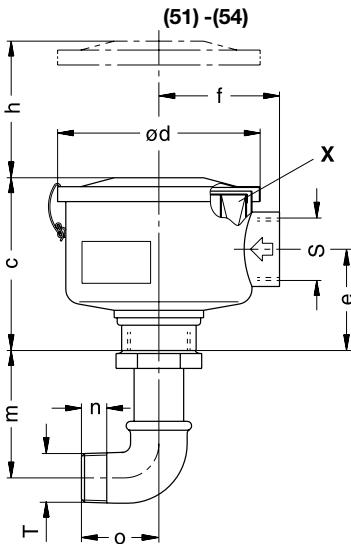
ZVF	Durchflussmenge Flow rate	Ausführung mit Rohr-Doppel-Nippel • Configuration with barrel nipple					
		S			T		
	m <sup>3</sup> /h*	(01)	(02)	(03)	(04)		
20	40	Rp 3/8	R 3/8	R 1/2	R 3/4	R 1	
32	100	Rp 1 1/4	R 3/4	R 1	R 1 1/4	R 1 1/2	
40	200	Rp 1 1/2	-	R 1 1/4	R 1 1/2	-	
50	320	Rp 2	-	-	R 2	-	
65	350	Rp 2 1/2	R 2	R 2 1/2	R 3	-	
100	700	Rp 4	R 3	-	-	-	

ZVF	Ausführung ohne Anbauteile Configuration without extras	Ausführung mit Rohr-Doppel-Nippel Configuration with barrel nipple				Filterpatrone Filter cartridge
	(00)	(01)	(02)	(03)	(04)	X
20	730550	204038-0100	204038-0200	204038-0300	204038-0400	730542
32	730032	204039-0100	204039-0200	204039-0300	204039-0400	730514
40	731628	-	208885-0200	208885-0300	-	731323
50	731322	-	-	208886-0300	-	731324
65	730670	204040-0100	204040-0200	204040-0300	-	730517
100	730671	204041-0100	-	-	-	730513

\* bezogen auf einen Durchflusswiderstand von 10 mbar. Unsere Filter haben bis zu einer Korngröße von größer als 5 µm einen Abscheidungsgrad von 99,9 %.

\* refers to a back pressure of 10 mbar. Our filter cartridges have a separation efficiency of 99.9 % for particle sizes of more than 5 micron.

ZVF	c	ød	e	f	h	Ausführung mit Winkel • Configuration with angle				Ausführung mit Bogen • Configuration with bend																			
						(51)	(52)	(53)	(54)	(51)	(52)	(53)	(54)	(71)	(72)	(73)	(74)	(71)	(72)	(73)	(74)								
20	88,5	97	45	59	70	76	93	83	100	10	13	15	17	32	37	43	52	-	-	-	45	-	-	-	17	-	-	-	74
32	116	136	68	81	75	95	116	107	124	15	17	19	19	43	52	60	65	-	72	76	76	-	17	19	19	-	75	95	107
40	200	176	111	100	140	-	119	112	-	-	19	19	-	-	60	65	-	-	-	86	-	-	-	19	-	-	-	105	-
50	258	200	130	114	212	-	-	170	-	-	-	24	-	-	-	74	-	-	-	106	-	-	-	24	-	-	-	130	-
65	250	200	131	123	240	123	115	138	-	24	27	30	-	74	88	98	-	119	-	119	-	24	-	30	-	130	-	147	-
100	263	272	147	197	165	133	-	-	-	30	-	-	-	98	-	-	-	175	283	-	-	30	36	-	-	190	245	-	-



- (51)-(54) Ausführung mit Winkel  
Configuration with angle
- (70)-(74) Ausführung mit Bogen  
Configuration with bend
- S Anschluss für Lufteintritt  
Connection air inlet
- T Anschluss für Luftaustritt  
Connection air outlet
- X Filterpatrone  
Filter cartridge
- h Ausbaumhöhe  
Servicing height

ZVF	Durchflussmenge Flow rate m³/h*	S	Ausführung mit Winkel • Configuration with angle								Ausführung mit Bogen • Configuration with bend			
			(51)	(52)	(53)	(54)	(71)	(72)	(73)	(74)				
20	40	Rp ¾	R ¾	R ½	R ¾	R 1	R ¾	R ½	R ¾	R 1				
32	100	Rp 1¼	R ¾	R 1	R 1¼	R 1½	R ¾	R 1	R 1¼	R 1½				
40	200	Rp 1½	-	R 1¼	R 1½	-	-	R 1¼	R 1½	-				
50	320	Rp 2	-	-	R 2	-	-	-	R 2	-				
65	350	Rp 2½	R 2	R 2½	R 3	-	R 2	R 2½	R 3	-				
100	700	Rp 4	R 3	R 4	-	-	R 3	R 4	-	-				

ZVF	Ausführung mit Winkel Configuration with angle				Ausführung mit Bogen Configuration with bend				Filterpatrone Filter cartridge
	(51)	(52)	(53)	(54)	(71)	(72)	(73)	(74)	X
20	204038-0500	204038-0600	204038-0700	204038-0800	-	-	-	204038-0900	730542
32	204039-0800	204039-0900	204039-0120	204039-0110	-	204039-013	204039-0140	204039-0150	730514
40	-	208885-0520	208885-0530	-	-	-	208885-0710	-	731323
50	-	-	208886-0530	-	-	-	208886-0710	-	731324
65	204040-0400	204040-0500	204040-0600	-	204040-0700	-	204040-0800	-	730517
100	204041-0200	-	-	-	204041-0500	204041-0600	-	-	730513

\* bezogen auf einen Durchflusswiderstand von 10 mbar. Unsere Filter haben bis zu einer Korngröße von größer als 5 µm einen Abscheidungsgrad von 99,9 %.

\* refers to a back pressure of 10 mbar. Our filter cartridges have a separation efficiency of 99.9 % for particle sizes of more than 5 micron.

## ZBX - Schallbox • Acoustic enclosure

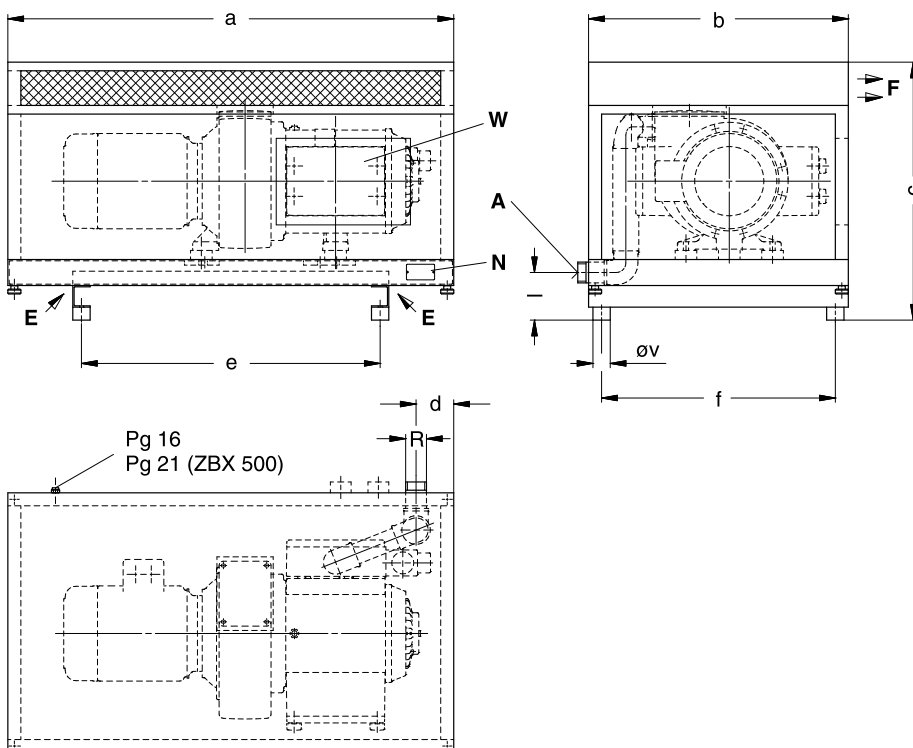


Schallbox zur Verminderung der Geräuschbelastung der Umgebung. Die Temperatur der Pumpe bzw. des Verdichters wird dank guter Kühlluftführung nicht wesentlich beeinträchtigt. Genannte Pumpen bzw. Verdichter können auch nachträglich eingebaut werden.

Acoustic enclosures reduce the overall noise level and noise emissions. Using advanced cooling techniques ensures that the operating temperatures of the vacuum pumps or compressor is not affected. The quoted vacuum pumps or compressors listed below can be retro-fitted.

### Maßangaben • Dimensions [mm]

ZBX	a	b	c	d	e	f	l	øv
140	1200	580	690	80 / 220 / 300	900	500	105	40
250	1580	770	899	130	1100	630	132	75
500	1920	980	1126	150	1300	840	160	100



<b>A</b>	Druck-Anschluss oder Vakuum-Anschluss Pressure connection or vacuum connection
<b>E</b>	Kühlluft-Eintritt und Ansaugung Cooling air inlet and suction
<b>F</b>	Kühlluft-Austritt und Abluft-Austritt Cooling air outlet and exhaust
<b>N</b>	Datenschild Data plate
<b>W</b>	Wartungsdeckel Maintenance cover

ZBX	R	Max. Gewicht Maximum weight
		kg
140	R 1¼	82
250	R 2	120
500	R 3	235

ZBX 140		
140 (01)	KTA 60 + 80 / 1 / 2 / 3 (41)	207327-0100
140 (02)	KTA 60 + 80 / 4 (44)	207327-0200
140 (03)	DTA 60 + 80 (41)	207327-0300
140 (04)	VTA 60 + 80 (41)	207327-0400
140 (05)	KTA 100 + 140 / 1 / 2 / 3 (41)	207327-0500
140 (06)	KTA 100 + 140 / 4 (44)	207327-0600
140 (07)	DTA 100 + 140 (41)	207327-0700
140 (08)	VTA 100 + 140 (41)	207327-0800

ZBX 250		
250 (03)	DTB 180 (32)	207326-0300
250 (04)	VTB 180 (31)	207326-0400
250 (05)	DTB 250 (32)	207326-0500
250 (06)	VTB 250 (31)	207326-0600
500 (01)	DTB 340 (32)	207464-0100
500 (02)	VTB 340 (31)	207464-0200

## ZVM – Vakuummeter • Vacuum gauge



Vakuummeter zur Überwachung des Betriebs- bzw. Differenzdruckes.

Vacuum gauge for checking the operating pressure or pressure difference.

### Maßangaben • Dimensions [mm]

ZVM	a	b	c	ø d	e
8 (01)	50	30	-	55	-
8 (21)	-	30	87,5	63	10,5
8 (22)	-	33	87,5	63	23
13 (21)	-	30	128	100	10,5
13 (22)	-	59	142	100	25

<b>(01), (21)</b>	Nicht flüssigkeitsgedämpft <i>Not fluid damped</i>
<b>(22)</b>	Flüssigkeitsgedämpft mit Glycerin <i>Fluid damped with glycerine</i>
<b>(51)</b>	Ausführung (01) mit Anbauteilen <i>Configuration (01) with extras</i>
<b>SW</b>	Schlüsselweite <i>Spanner size</i>

ZVM	Id.-Nr. <i>Id. No.</i>	S	SW
8 (01)	730981	R ¼	14
8 (21)	730006	G ¼	14
8 (22)	730619	R ¼	17
13 (21)	730008	R ½	22
13 (22)	730623	R ½	27

ZVM	Ausführung (01) mit Anbauteilen <i>Configuration (01) with extras</i>	T
	<b>(51)</b>	
6	208345	R 1/8
8	208346	R ¼
12	208347	R 3/8
13	208348	R ½
20	208349	R ¾
25	208350	R 1
32	208351	R 1¼

## ZDM - Manometer • Manometer



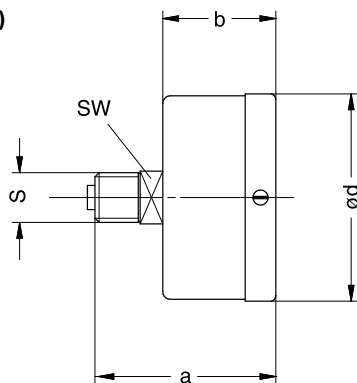
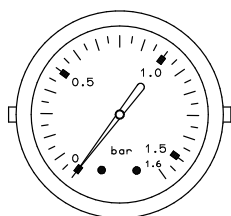
Manometer zur Überwachung des Betriebs- bzw. Differenzdruckes.

Manometer for checking the operating pressure or pressure difference.

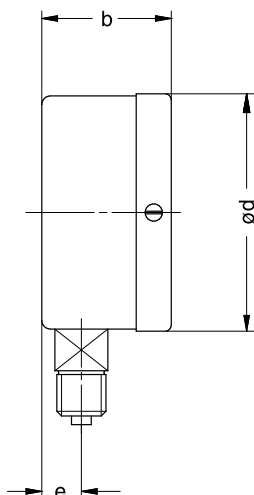
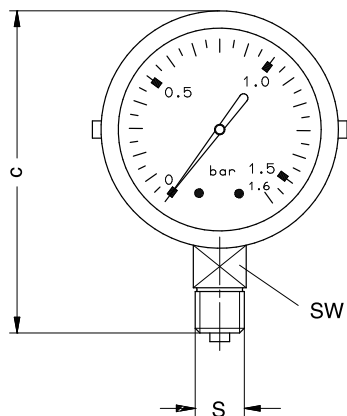
## Maßangaben • Dimensions [mm]

ZDM	a	b	c	ø d	e
8 (01)	50	30	-	55	-
8 (03)	50	30	-	55	-
8 (22)	-	33	87,5	63	23
13 (22)	-	59	142	100	25

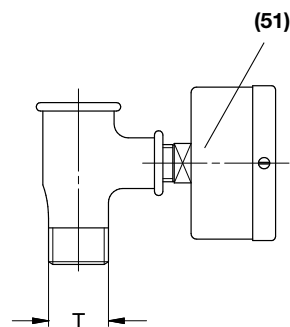
(01) / (03)



(22)



(01), (03)	Nicht flüssigkeitsgedämpft Not fluid damped
(03)	Ausführung mit Skala grün/rot Configured with green/red scale
(22)	Flüssigkeitsgedämpft mit Glycerin Fluid damped with glycerine
(51)	Ausführung (01) mit Anbauteilen Configuration with extras
SW	Schlüsselweite Spanner size



ZDM	Id.-Nr. Id. No.	S	Schlüsselweite Spanner size SW
8 (01)	730982	R ¼	14
8 (03)	730673	R ¼	14
8 (22)	730620	R ¼	17
13 (22)	730624	R ½	27

ZDM	Ausführung (01) mit Anbauteilen Configuration (01) with extras (51)	T
6	208352	R 1/8
8	208353	R ¼
12	208354	R 3/8
13	208355	R ½
20	208356	R ¾
25	208357	R 1
32	208358	R 1¼



## ZAD – Sanftanlauf • Soft starter

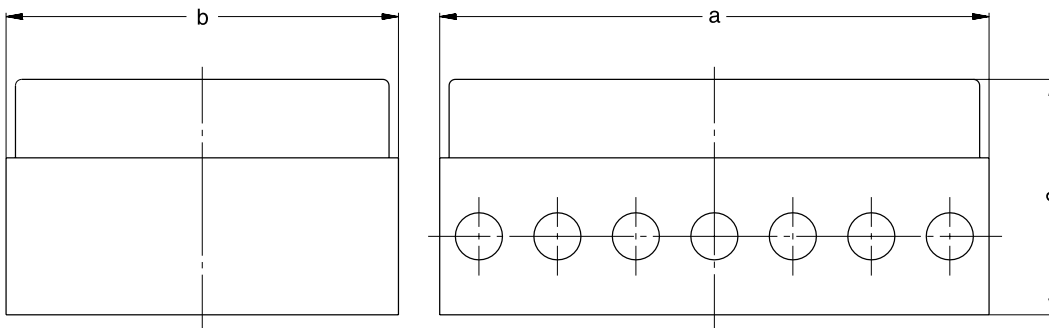


Sanftanlaufgerät für den automatischen Hochlauf eines Motors.  
Stromspitzen werden im Vergleich zur Stern-Dreieck-Schaltung vermieden.  
Die mechanische Beanspruchung der Maschinenteile wird reduziert.

*Soft starter unit for automatic start-up of the motor.  
Peak loads are avoided as in a star/delta start-up. The mechanical stress to machine parts is reduced.*

### Maßangaben • Dimensions [mm]

ZAD	a	b	c	ZAD	a	b	c
5,5	375	250	175	18,5	375	250	175
7,5	375	250	175	22,0	375	375	225
11,0	375	250	175	30,0	375	375	225
15,0	375	250	175	37,0	375	375	225



Motorleistung	Grundausführung	mit Hauptschalter und Ein/Aus-Taster	Stromaufnahme
<i>Motor rating</i>	<i>Standard version</i>	<i>with main switch and On/Off key</i>	<i>Current drawn</i>
<b>kW (400 V)</b>	<b>(01)</b>	<b>(02)</b>	<b>A (max.)</b>
5,5	209759-0016	209759-0026	10 - 16
7,5	209759-0010	209759-0020	10 - 16
11,0	209759-0011	209759-0021	16 - 25
15,0	209759-0012	209759-0022	24 - 32
18,5	209759-0013	209759-0023	32 - 40
22,0	209759-0014	209759-0024	40 - 63
30,0	209759-0015	209759-0025	40 - 63
37,0	#	#	63 - 80

Motorleistung	mit Befestigung für Motorflansch				mit Befestigung für Motorflansch			
	<i>Fixing for motor flange</i>				<i>Fixing for motor flange</i>			
<i>Motor rating</i>	300 mm	350 mm	400 mm	450 mm	300 mm	350 mm	400 mm	450 mm
	X1	X2	X3	X4	X <sub>1</sub>	X <sub>2</sub>	X <sub>3</sub>	X <sub>4</sub>
	<b>Grundausführung Standard version</b>				<b>mit Hauptschalter und Ein/Aus-Taster with main switch and On/Off key</b>			
<b>kW (400 V)</b>	<b>(01)</b>				<b>(02)</b>			
5,5	209759-0136	#	-	-	209759-0146	#	-	-
7,5	209759-0130	209759-0150	#	-	209759-0140	209759-0160	#	-
11,0	#	209759-0151	#	-	#	209759-0161	#	-
15,0	#	209759-0152	#	-	#	209759-0162	#	-
18,5	#	209759-0153	209759-0173	-	#	209759-0163	209759-0183	-
22,0	-	#	209759-0214	-	-	#	209759-0224	-
30,0	-	-	#	209759-0235	-	-	#	209759-0245
37,0	-	-	#	#	-	-	#	#

Geignet für alle Maschinen aus dem Elmo Rietschle-Programm. Befestigungsteile als Option.  
# auf Anfrage

*Suitable for all machines in the Elmo Rietschle range. Fitting kit optional.  
# on request*

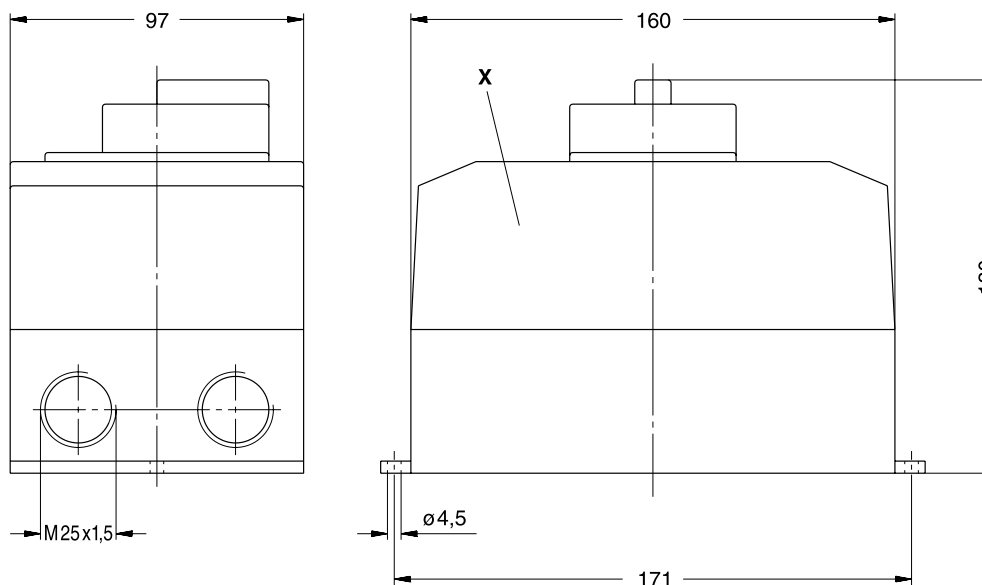
## ZMS – Motorschutzschalter • Motor starter



Motorschutzschalter zur Verhinderung einer Überlastung des Antriebsmotors durch Begrenzung des Betriebsstromes.

*Direct online motor starter fitted with a thermal overload to protect the electric motor.*

### Maßangaben • Dimensions [mm]



ZMS	Id.-Nr. Id. No.	Stromaufnahme Amperage range	Schalterkasten Starter casing	Abschließvorrichtung Lockable start bottom	Schutzschalter Overload switch
		A	X	Y	Z
06	212723	0,4 - 0,63	820930	#	820922
10	212724	0,63 - 1,0	820930	#	820923
16	212725	1,0 - 1,6	820930	#	820924
25	212726	1,6 - 2,5	820930	#	820925
40	212727	2,5 - 4,0	820930	#	820926
63	212728	4,0 - 6,3	820930	#	820818
100	212729	6,3 - 10	820930	#	820819
160	212730	10 - 16	820930	#	820927
200	212731	16 - 20	820930	#	820928
250	212732	20 - 25	820930	#	820929

Bei unseren Motorschutzschaltern erfolgt die Abschaltung zeitverzögert, abhängig von einem evtl. Überstrom. Kurzzeitiger Überstrom wie z. B. beim Kaltstart der Maschine löst daher den Schaltvorgang nicht aus.  
# auf Anfrage

*All Elmo Rietschle direct online starters include a short time delay, before the starter reacts to a possible overload situation. This unit has been designed to tolerate a short overload.  
# on request*

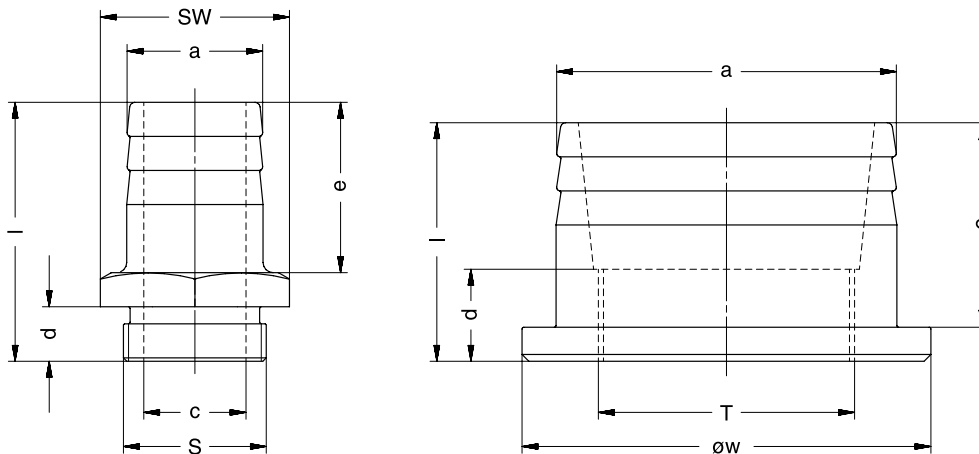
## ZSA – Schlauchanschluss • Hose connection



Schlauchanschluss für Drehschieber-Verdichter und Vakuumpumpen.

Hose connections for rotary vane vacuum pumps and compressors.

## Maßangaben • Dimensions [mm]



ZSA			Id.-Nr.	Schlüsselweite						
			Id. No.	Spannersize						
	S	T		SW	ø a	ø c	d	e	l	ø w
6 (09)	G 1/8	-	502405	13	9	5,9	8	27	42	-
6 (11)	G 1/8	-	502405	13	11	5,9	8	27	42	-
12 (12)	G 3/8	-	514375	22	12	8	10	30	50	-
13 (14)	G 1/2	-	525677	27	14	11	14	33	56	-
13 (18)	G 1/2	-	505331	27	18	13	14	33	56	-
13 (21)	G 1/2	-	514615	27	21	14	12	33	52	-
20 (25)	G 3/4	-	524591	32	25	20	16	40	66	-
25 (25)	G 1	-	522139	41	25	18	15	50	71	-
25 (34)	G 1	-	505838	41	34	20	18	56	86	-
32 (25)	G 1 1/4	-	522043	50	25	18	16	50	76	-
32 (34)	G 1 1/4	-	504606	50	32	22	20	40	75	-
32 (40)	G 1 1/4	-	524648	46	40	34	16	50	76	-
32 (44)	G 1 1/4	-	513308	50	44	32	16	50	76	-
40 (40)	G 1 1/2	-	522494	55	40	32	16	60	94	-
65 (60)	G 2 1/2	-	527049	80	60	49	24	75	116	-
65 (100)	-	G 2 1/2	522045	-	100	-	27	60	70	120
80 (100)	-	G 3	522046	-	100	-	30	70	80	120
100 (100)	G 4	-	522047	ø 130	100	85	40	60	118	-

## ZSO – Öle • Oil



Öle für Vakuumpumpen und Verdichter mit besonders auf unsere Produkte abgestimmten technischen Eigenschaften.  
Es stehen fünf Öle zur Auswahl:

*Oils for vacuum pumps and compressors specially formulated for use with our products.  
You can choose between five types of oil:*

<b>MULTI-LUBE</b>	<b>A</b>	Mineralöl	<i>Mineral oil</i>
<b>SUPER-LUBE</b>	<b>B</b>	Synthetiköl	<i>Synthetic oil</i>
<b>ECO-LUBE</b>	<b>C</b>	Lebensmittel-verträgliches Synthetiköl	<i>Synthetic oil for use in food processing</i>
<b>OXY-LUBE</b>	<b>D</b>	Synthetisches Vakuumpumpenöl	<i>Synthetic vacuum pump oil</i>
<b>GEAR-LUBE</b>	<b>E</b>	Synthetisches Lager und Getriebeöl	<i>Synthetic bearing and gear oil</i>

		A					B			C		D	E
Viskositätsklasse <i>Viscosity grade</i>	ISO-VG DIN 51519	32	46	68	100	320	46	100	320	46	100	100	150
Viskosität bei °C <i>Viscosity at °C</i>	<b>40 °C mm<sup>2</sup>/s</b>	32	46	68	100	320	46	100	320	46	100	85	150
	<b>100 °C mm<sup>2</sup>/s</b>	5,7	6,7	8,8	10,6	24	6,5	9,7	21	7,9	12,9	9,8	19
Dichte <i>Density</i>	<b>g/cm<sup>3</sup></b>	0,87	0,87	0,87	0,88	0,89	0,96	0,96	0,94	0,84	0,84	0,92	0,84
Flammpunkt <i>Flash point</i>	<b>a °C</b>	230	230	245	268	270	250	230	265	240	240	> 230	270
Fließpunkt <i>Pour point</i>	<b>b °C</b>	-36	-12	-12	-12	-12	-54	-37	-33	-57	-50	< -20	-45
<b>Bestell-Nr.</b> <b>Order No.</b>	<b>0,35 l</b>		720173										
	<b>0,5 l</b>		720156				720157						
	<b>1 l</b>	720155	720150		750212	750050	720149	720158	720147	767119		720262	720170
	<b>5 l</b>				750209			720146			720148		
	<b>10 l</b>											720261	
	<b>200 l</b>	720071	720089	720073	720052	720051		720161		767100	720172		720165

### Weitere Öle und Gebindegrößen auf Anfrage • Further oils and container sizes on request

**MULTI-LUBE** ist ein Vakuumpumpen- und Verdichteröl auf Mineralölbasis nach DIN 51506, Gruppe VCL. Sehr alterungsbeständig, mit guten Korrosionseigenschaften und besonders hohem Wasserabscheidevermögen.

**SUPER-LUBE** ist ein synthetisches Vakuumpumpen- und Verdichteröl auf Ester-Basis mit einer hervorragenden Hydrolysestabilität, sowie hoher thermischer und chemischer Beständigkeit. Besonders geeignet bei hohen Umgebungstemperaturen.

**ECO-LUBE** ist ein speziell für den Einsatz in der Lebensmittel- und Pharmaindustrie entwickeltes synthetisches Vakuumpumpen- und Verdichteröl und erfüllt die Auflagen des LMBH §§ 5 und 31, sowie die Bestimmungen nach FDA 21 CFR 178.3570 und USDA H-1.

**OXY-LUBE PLUS** ist ein synthetisches Öl, das zum Fördern von gasförmigem Sauerstoff in Vakuumpumpen bis zu einem Druck von 2 bar und einer Temperatur von 150 °C eingesetzt werden kann. Für dieses Öl liegt eine BAM-Freigabe vor.

**GEAR-LUBE** ist ein synthetisches Lager- und Getriebeöl auf PAO-Basis. Besonders empfehlenswert bei tiefen und hohen Umgebungstemperaturen aufgrund des sehr guten Viskosität-Temperaturverhaltens.

***MULTI-LUBE** is a mineral oil for vacuum pumps and compressors according to DIN 51506, group VC/VCL. It is non-ageing with corrosion protection and efficient water separation.*

***SUPER-LUBE** is a synthetic vacuum pump and compressor lubricant of organic ester base with a very good hydrolysis stability as well as high thermal and chemical stability. It is best suited for high ambient temperatures.*

***ECO-LUBE** is a special, synthetic lubricant for vacuum pumps and compressors, which was developed from the outset for use in the food and pharmaceutical industries to fulfil the requirements of LMBH §§ 5 and 31, as well as the definitions at FDA 21 CFR 178.3570 and USDA H-1.*

***OXY-LUBE PLUS** is a synthetic oil which can be used for conveying gaseous oxygen in vacuum pumps up to a pressure of 2 bar and a temperature of 150 °C. The oil is approved by BAM.*

***GEAR-LUBE** is a synthetic bearing and gear oil based on PAO. This product is suitable for both high and low ambient temperature applications because of its excellent viscosity-temperature characteristic.*

**ZSF – Fette • Grease**

Fettpresse zum Nachschmieren der Lager an trocken laufenden Vakuumpumpen und Verdichtern.

*Grease gun for greasing bearings of dry running vacuum pumps and compressors.*

<b>ESSO UNIREX N3</b>	320574-6000
<b>CHEVRON SRI GREASE 2</b>	320381-6000
<b>PETAMO GY 193</b>	320573-6000

Fettpresse (60 cm<sup>3</sup>) zur Nachschmierung der Lager von trocken laufenden Drehschieber-Vakuumpumpen und -Verdichtern, sowie für Seitenkanalverdichter.

Bei der Auswahl des Schmierfettes richten Sie sich bitte nach dem an der Pumpe oder dem Verdichter angebrachten Schmierverschild. Bei Schmierverschildern mit SHELL ALVANIA FETT R3 können Sie alternativ ESSO UNIREX N3 einsetzen.

*Grease gun (60 cm<sup>3</sup>) for regreasing the bearings of dry running rotary vane vacuum pumps and compressors, as well as side channel blowers.*

*Please select the grease according to our greasing label, which is attached to each pump or compressor. For greasing labels with SHELL ALVANIA FETT R3, you can also use ESSO UNIREX N3.*

## ZVK – Vakuumpumpe • Vacuum receiver

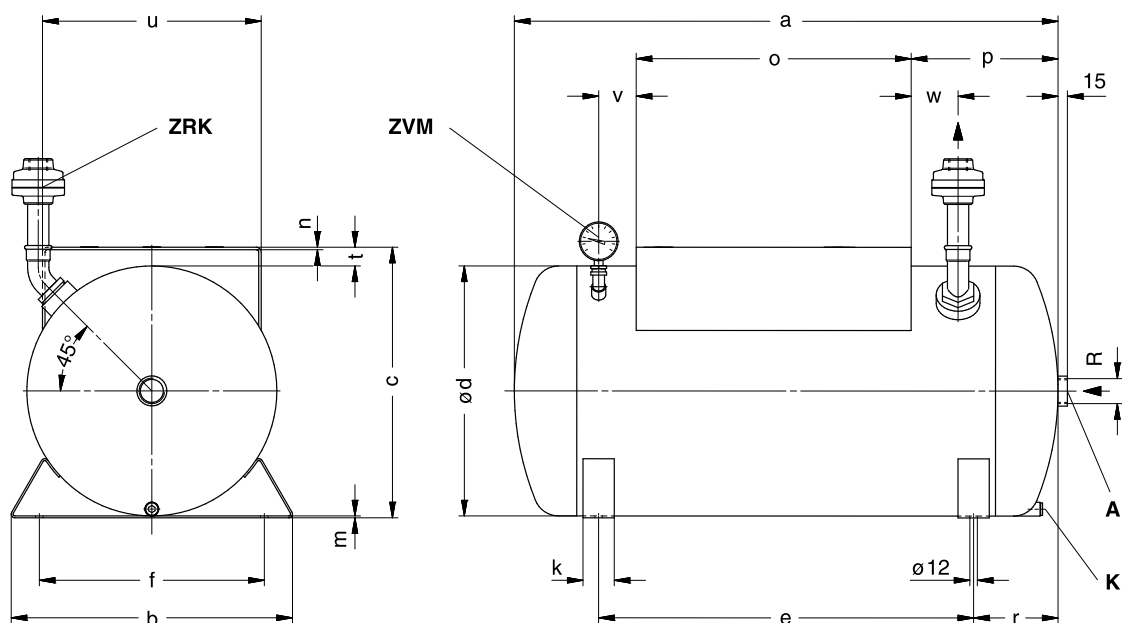


Vakuumpumpe in horizontaler Bauweise, mit Konsole zum Aufbau einer Vakuumpumpe.

Horizontal vacuum receiver with a pump mounting saddle.

### Maßangaben • Dimensions [mm]

ZVK	a	b	c	ø d	e	f	k	m	n	o	p	r	t	u	v	w
50	830	350	333	300	600	260	50	3	3	400	235	115	30	250	70	110
100	870	450	433	400	600	360	50	3	4	440	235	135	30	350	60	75
250	1000	600	645	600	600	510	70	5	4	450	300	200	40	350	70	110
500	1600	650	695	650	1100	560	70	5	4	500	600	250	40	350	280	380
1000	2100	800	845	800	1400	710	70	5	4	500	800	350	40	350	550	520



ZVK	Volumen in Liter Volume in liter		Max. Gewicht Maximum weight
	I	R	kg
50	50	G 1¼	27
100	100	G 1½	45
250	250	G 1½	66
500	500	G 1½	150
1000	1000	G 1½	290

<b>A</b>	Vakuum-Anschluss Vacuum connection
<b>K</b>	Kondensat-Ablass Condensate drain
<b>ZVM</b>	Vakuummeter Vacuum gauge
<b>ZRK</b>	Rückschlagventil Non-return valve
<b>I</b>	Volumen in Liter Volume in liter

**ZRK – Rückschlagventil • Non-return valve**

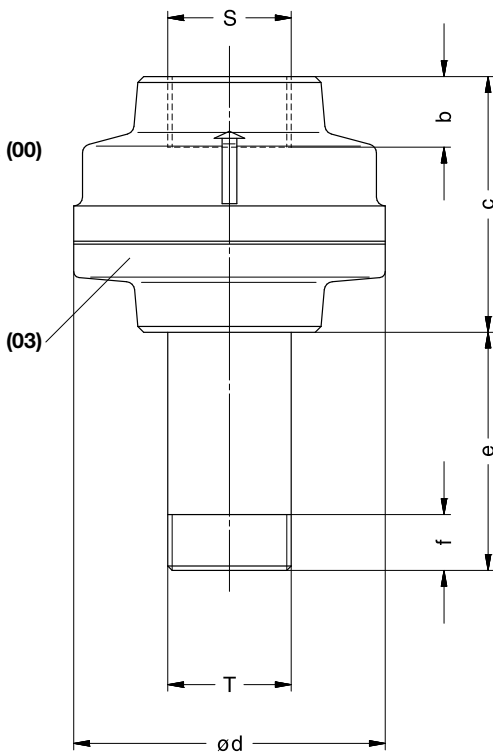
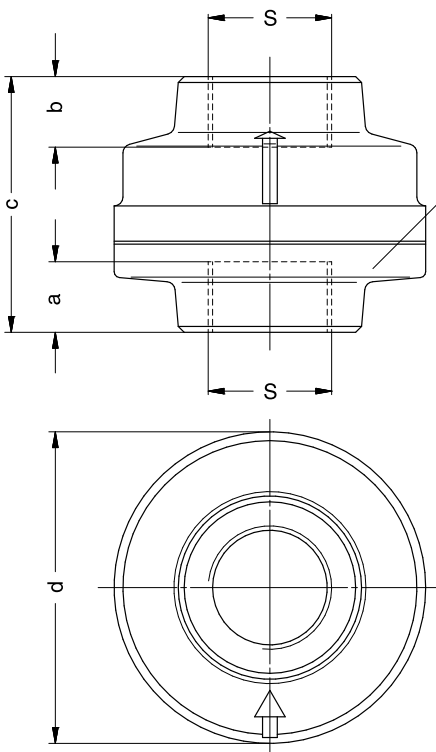


Rückschlagventil zur Verhinderung einer Rückströmung bei Stillstand der Vakuumpumpe oder des Verdichters.

*Non-return valve to prevent back flow in stalled pumps or compressors.*

**Maßangaben • Dimensions [mm]**

ZRK	a	b	c	ø d	e	f	ZRK	a	b	c	ø d	e	f	ZRK	a	b	c	ø d	e	f
6	10	10	34	26	18	7	20	20	20	73	84	65	15	50	28	32	116	130	76	24
10	14	16	54	64	50	10	25	20	20	73	84	83	17	65	38	38	154	180	73	27
12	16	16	50	38	50	10	32	22	24	87	106	81	19	80	38	38	154	180	70	30
13	14	16	54	64	67	13	40	22	24	87	106	81	19	100	45	45	185	200	59	36



- (00) Normal-Ausführung ohne Anbauteile  
Configuration without extras
- (03) Ausführung mit Rohrdoppelnippel  
Configuration with barrel nipple

ZRK			Normal-Ausführung ohne Anbauteile Configuration without extras	Ausführung mit Rohrdoppelnippel Configuration with barrel nipple
	S	T	(00)	(03)
6	G 1/8	R 1/8	201678	204046
10	G 3/8	R 3/8	209807	204047
12	G 3/8	R 3/8	201679	204048
13	G 1/2	R 1/2	209808	204049
20	G 3/4	R 3/4	209809	204050
25	G 1	R 1	209810	204051
32	G 1 1/4	R 1 1/4	209811	204052
40	G 1 1/2	R 1 1/2	209812	204053
50	G 2	R 2	209813	204054
65	G 2 1/2	R 2 1/2	209814	204055
80	G 3	R 3	209815	204056
100	G 4	R 4	204889	205511

Die hier aufgezeigten Rückschlagventile sind in Anschlussgröße und Durchgangsquerschnitt auf die von uns gefertigten Verdichter und Vakuumpumpen abgestimmt. Sie können verwendet werden für Drücke bis 3 bar und für ein Vakuum bis 5 mbar (ca. 99,5 %).  
**Achtung!** Das ZRK kann nur in vertikaler Einbaulage fehlerfrei betrieben werden.

*The non-return-valves shown correspond with our compressors and pumps concerning connection size and throughput diameter. They can be used for pressures up to 3 bar and for vacuum up to 5 mbar (ca. 99,5 %).*  
**Attention!** The ZRK can only be operated reliably if installed vertically.

## ZRV – Vakuum-Regulierventil • Vacuum regulating valve

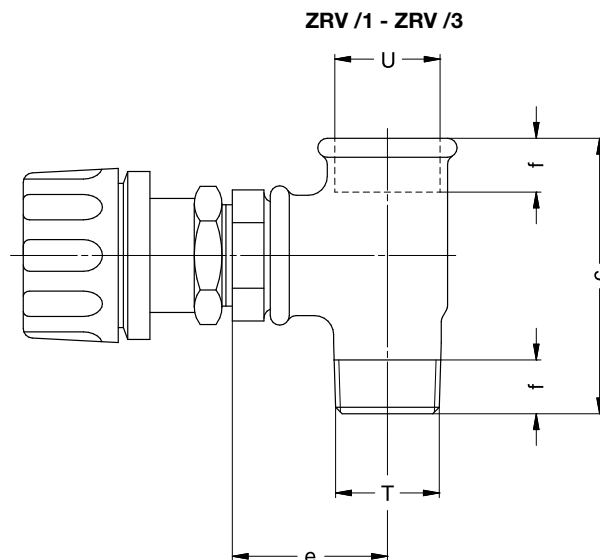
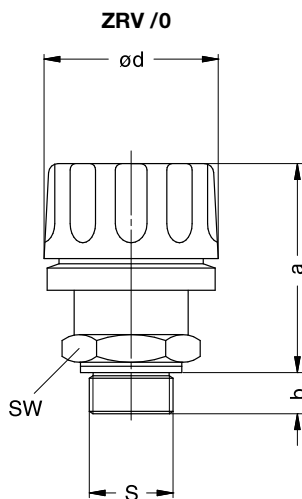


Vakuum-Regulierventil zur Einstellung des gewünschten Ansaugdruckes und je nach Ausführung auch zur Begrenzung des maximalen Vakuums.

Vacuum regulating valve to adjust the required suction pressure and depending on the version to act as limiter for maximum vacuum.

### Maßangaben • Dimensions [mm]

ZRK	a	b	c	ø d	e	f	ZRK	a	b	c	ø d	e	f	ZRK	a	b	c	ø d	e	f
6/0	32 - 38	7	-	19	-	-	20/0	56 - 65	13	-	55	-	-	50/0	80	19	-	74	-	-
12/0	42 - 49	6	-	34	-	-	20/1	56 - 65	13	87	55	49	17	50/1	80	19	186	74	82	27
12/1	42 - 49	6	56	34	24	10	25/0	66 - 84	13	-	70	-	-	50/2	80	19	209	74	92	30
13/0	46 - 49	10	-	42	-	-	25/1	66 - 84	13	103	70	57	19	65/0	80	19	-	74	-	-
13/1	46 - 49	10	64	42	27	13	25/2	66 - 84	13	115	70	62	19	80/0	80	19	-	74	-	-
13/2	46 - 49	10	75	42	43	15	25/3	66 - 84	13	128	70	70	24							



<b>ZRV /0</b>	Ausführung ohne Anbauteile Configuration without extras
<b>ZRV /1 - ZRV /3</b>	Ausführung mit Anbauteilen Configuration with extras
<b>SW</b>	Schlüsselweite Spanner size

ZRV	Variante mit Einstellbereich bis 50 mbar (abs.) Version with adjustable range up to 50 mbar (abs.)			Schlüsselweite Spanner size	
ZRV	S	T	U	ZRV (05)	SW
6/0	G 1/8	-	-	201814-0000	13
12/0	G 3/8	-	-	202183-0000	24
12/1	G 3/8	R 3/8	Rp 3/8	202183-0100	24
13/0	G 1/2	-	-	208745-0000	32
13/1	-	R 1/2	Rp 1/2	208745-0100	32
13/2	-	R 3/4	Rp 3/4	208745-0200	32
20/0	G 3/4	-	-	200609-0000	41
20/1	-	R 1	Rp 1	200609-0100	41
25/0	G 1	-	-	202228-0000	55
25/1	-	R 1 1/4	Rp 1 1/4	202228-0100	55
25/2	-	R 1 1/2	Rp 1 1/2	202228-0200	55
25/3	-	R 2	Rp 2	202228-0300	55
50/0	G 2	-	-	204222-0000	-
50/1	-	R 2 1/2	Rp 2 1/2	204222-0100	-
50/2	-	R 3	Rp 3	204222-0200	-
65/0	G 2 1/2	-	-	206739-0000	-
80/0	G 3	-	-	206740-0000	-

Die hier aufgezeigten Vakuum-Regulierventile ZRV (05) haben einen Einstellbereich bis 50 mbar (abs.). Andere Einstellbereiche auf Anfrage!

The vacuum regulating valves ZRV (05) shown have an adjustable range of up to 50 mbar (abs.). Other adjusting ranges on request!



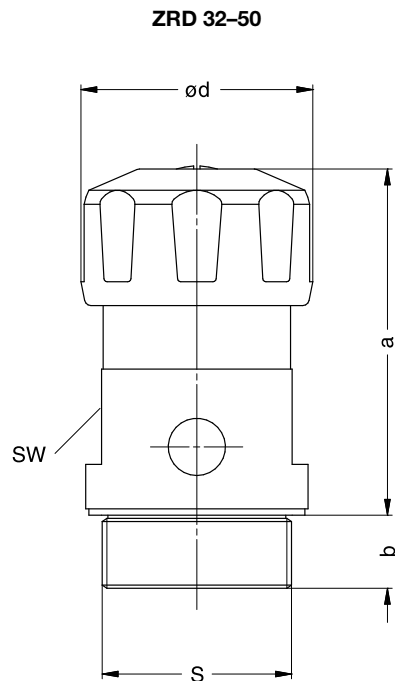
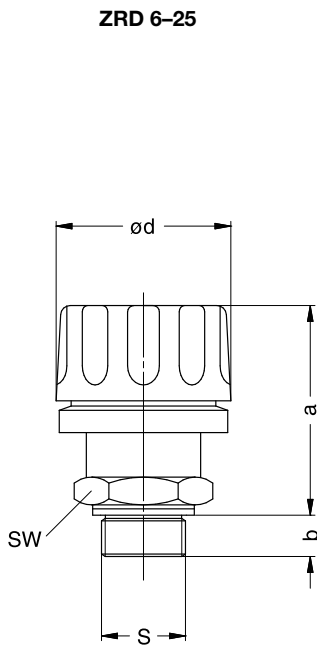
ZRD – Druck-Regulierventil • Pressure regulating valve



Druck-Regulierventil zur Einstellung des gewünschten Überdruckes und zur Begrenzung des maximal zulässigen Überdruckes.

Pressure regulating valve to adjust the required pressure and also to limit the maximum pressure.

Maßangaben • Dimensions [mm]



ZRD	a	b	ø d
6	32 - 38	7	19
12	42 - 49	6	34
13	46 - 49	10	42
20	56 - 65	13	55
25	66 - 84	13	70
32	94 - 116	19	74
40	94 - 118	19	74
50	93 - 117	19	74

ZRD	Überdruck Overpressure bar
(20)	0,5
(21)	0,6
(22)	1,0
(23)	1,2
(24)	1,3
(25)	1,5
(26)	1,8
(27)	0,8
(28)	0,7

SW Schlüsselweite • Spanner size

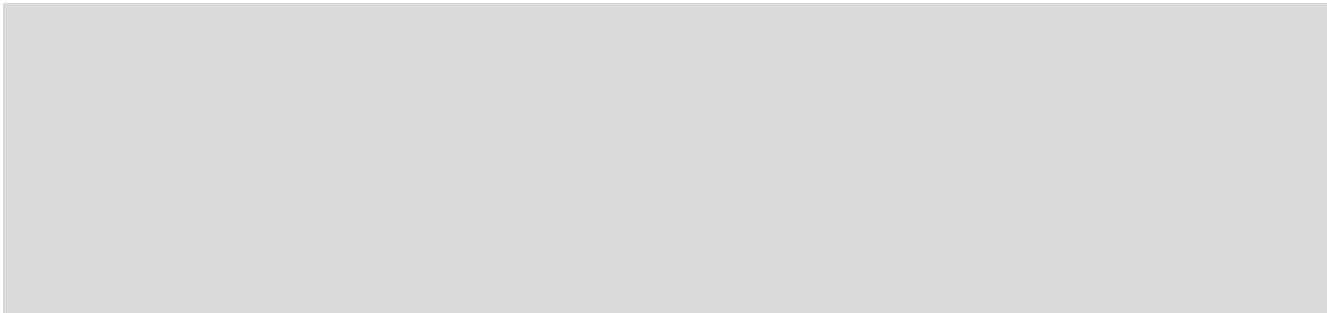
ZRD	S	Schlüsselweite Spanner size SW
6	G 1/8	13
12	G 3/8	24
13	G 1/2	32
20	G 3/4	41
25	G 1	55
32	G 1 1/4	55
40	G 1 1/2	60
50	G 2	60

Die hier aufgezeigten Druck-Regulierventile ZRD gibt es mit Einstellbereichen für verschiedene Überdrücke (siehe oben). Andere Einstellbereiche auf Anfrage!

The pressure regulating valves ZRD as shown have an adjusting range for different overpressures (see above). Other adjusting ranges on request!

# Anhang Annex





## **Anhang**

- Umrechnungstabellen Maßeinheiten
- Verkaufs- und Lieferbedingungen, Exportvorschriften
- Zertifizierte Qualität
- Gardner Denver Standorte
- Leistungsbereiche aller Elmo Rietschle Produkte

## **Annex**

- *Conversion tables*
- *Conditions of sale and delivery, export regulations*
- *Certified quality*
- *Gardner Denver locations*
- *Ratings of all Elmo Rietschle products*

**106 – 115**

108 – 109

110

111

112 – 113

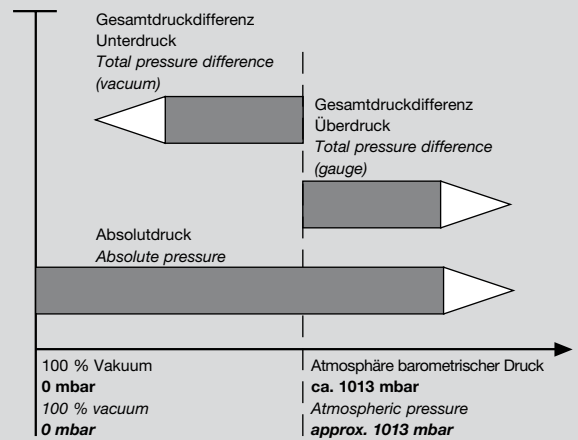
114 – 115

# Umrechnungstabellen

## Conversion Tables

### Druck • Pressure

Multiplikation des Zahlenwertes in der Einheit	mit Umrechnungsfaktor	ergibt Zahlenwert der Einheit
<i>Beginning units</i>	<i>Conversion factor</i>	<i>Resulting units</i>
Pa	0,01	mbar
hPa	1,0	mbar
kPa	10,0	mbar
mm H <sub>2</sub> O	0,098	mbar
m H <sub>2</sub> O	98,07	mbar
at	980,7	mbar
<b>inch H<sub>2</sub>O</b>	<b>2,491</b>	<b>mbar</b>
PSI lpf/in <sup>2</sup>	68,948	mbar
mbar	100	Pa
mbar	10,2	mm H <sub>2</sub> O
mbar	10,2 x 10 <sup>-3</sup>	m H <sub>2</sub> O
mbar	1,02 x 10 <sup>-3</sup>	at
mbar	0,4016	inch H <sub>2</sub> O
mbar	14,505 x 10 <sup>-3</sup>	PSI lpf/in <sup>2</sup>



### Druckarten

#### Absolutdruck

Gemessener Druck über absolut Null, Referenz ideales Vakuum, Messdruck immer größer als Referenzdruck.

#### Gesamtdruckdifferenz Überdruck

Gemessener Druck über dem barometrischen Tagesluftdruck, Referenz Umgebungsdruck, Messdruck immer größer als Referenzdruck.

#### Gesamtdruckdifferenz Unterdruck

Gemessener Druck unter dem barometrischen Tagesluftdruck, Referenz Umgebungsdruck, Messdruck immer kleiner als Referenzdruck.

#### Beispiel für Umrechnung:

250 [inch H<sub>2</sub>O] x 2,491 = 622,5 [mbar]

Mit folgender Formel lassen sich Zahlenwerte in der Einheit „inch of mercury vacuum“ in Zahlenwerte in der Einheit „mbar abs.“ umrechnen:

1013 - X [inches of mercury vacuum] x 33,8  $\Delta$  Y [mbar abs.]

### Types of pressure

#### Absolute pressure

The pressure measured from absolute zero, using ideal vacuum as the datum. The measured pressure is always greater than the reference pressure.

#### Total pressure difference, pressure

The pressure measured above the prevailing atmospheric pressure. The datum is the prevailing atmospheric pressure and the measured pressure is always higher than the datum.

#### Total pressure difference, vacuum

The pressure measured lower than the prevailing atmospheric pressure. The datum is the prevailing atmospheric pressure and the measured pressure is always lower than the datum.

#### Example of conversion:

250 [inch H<sub>2</sub>O] x 2,491 = 622,5 [mbar]

The following formula is used to convert values from "inches of mercury vacuum" to "mbar abs.":

1013 - X [inches of mercury vacuum] x 33,8  $\Delta$  Y [mbar abs.]

### Ansaugvolumenstrom • Suction capacity

Multiplikation des Zahlenwertes in der Einheit	mit Umrechnungsfaktor	ergibt Zahlenwert der Einheit
<i>Beginning units</i>	<i>Conversion factor</i>	<i>Resulting units</i>
l/min	0,06	m³/h
gal/min	0,227	m³/h
ft³/min	1,699	m³/h
m³/h	16,667	l/min
m³/h	4,403	gal/min
m³/h	0,588	ft³/min

### Elektrische Leistung • Power

Multiplikation des Zahlenwertes in der Einheit	mit Umrechnungsfaktor	ergibt Zahlenwert der Einheit
<i>Beginning units</i>	<i>Conversion factor</i>	<i>Resulting units</i>
hp	0,746	kW
Btu/h	293,1	kW
kW	1,341	hp
kW	3,41 x 10 <sup>-3</sup>	Btu/h

### Gewicht • Mass

Multiplikation des Zahlenwertes in der Einheit	mit Umrechnungsfaktor	ergibt Zahlenwert der Einheit
<i>Beginning units</i>	<i>Conversion factor</i>	<i>Resulting units</i>
lbm	0,454	kg
kg	2,205	lbm

### Länge • Length

Multiplikation des Zahlenwertes in der Einheit	mit Umrechnungsfaktor	ergibt Zahlenwert der Einheit
<i>Beginning units</i>	<i>Conversion factor</i>	<i>Resulting units</i>
in.	25,4	mm
in.	0,0254	m
ft	305	mm
ft	0,305	m
m	39,37	in.
m	3,28	f

### Temperaturumrechnung

#### Temperature conversion

Umrechnung von	in	
<i>Conversion from</i>	<i>to</i>	
°F	K	$T [K] = \frac{t [°F] + 459,67}{1,8}$
°F	°C	$t [°C] = \frac{t [°F] - 32}{1,8}$
K	°F	$t [°F] = 1,8 \times T [K] - 459,67$
°C	°F	$t [°F] = 1,8 \times t [°C] + 32$

# Verkaufs- und Lieferbedingungen, Exportvorschriften

## Conditions of Sale and Delivery, Export Regulations

### Verkaufs- und Lieferbedingungen

Es gelten die

- Allgemeinen Geschäftsbedingungen und die
- Ergänzenden Geschäftsbedingungen des Herausgebers

### Exportvorschriften

Die in diesem Katalog aufgeführten Erzeugnisse benötigen nach den derzeitigen Bestimmungen (Stand 01/2003) der deutschen und der US-Exportvorschriften keine Ausfuhrgenehmigung. Ausfuhr bzw. Reexport ist daher ohne Genehmigung der zuständigen Behörden zulässig, sofern die Außenwirtschaftsverordnung nicht länderspezifische Restriktionen vorsieht. Änderungen vorbehalten. Maßgebend sind die auf Lieferschein und Rechnung angegebenen Kennzeichnungen. Eine Ausfuhrgenehmigungspflicht kann sich durch den Verwendungszweck der Erzeugnisse länderspezifisch ergeben.

### Kleinstbestellungen

Bei Kleinstbestellungen übersteigen die Kosten der Auftragsabwicklung den Bestellwert.

Hier empfiehlt sich die Zusammenfassung des Bedarfs. Wenn dies nicht möglich ist, bitten wir um Ihr Verständnis dafür, dass wir bei einem Netto-Auftragswert von weniger als 100 € einen Mindestbestellwert von 100 € verrechnen.

### Conditions of sale and delivery

Those apply

- the general terms and conditions as well as
- the supplementary terms and conditions of the publisher

### Export regulations

According to the current provisions (01/2003) of the German and US export regulations, the products listed in this catalog do not require any export permit.

Export or re-export is therefore allowed without the permission of the competent authorities unless the Order on Foreign Trade lays down country specific restrictions. This is subject to change. The markings given on the delivery slip and invoice are the decisive criteria. An export permit obligation may arise for specific countries as a result of the intended use of the products.

### Small orders

When placing small orders, the handling costs often exceed the worth of the order.

A summary of the demand is advisable in this case. If this is not possible we ask for your understanding that we charge a minimum order fee of 100 € on orders with a net worth less than 100 €.

**Die Informationen in diesem Katalog enthalten Beschreibungen bzw. Leistungsmerkmale, die im konkreten Anwendungsfall nicht immer in der beschriebenen Form zutreffen bzw. sich durch Weiterentwicklung der Produkte ändern können. Die gewünschten Leistungsmerkmale sind nur dann verbindlich, wenn sie bei Vertragsabschluss ausdrücklich vereinbart werden. Liefermöglichkeiten und technische Änderungen vorbehalten. Die Abbildungen sind unverbindlich, Maßangaben sind gerundet.**

*The information in this catalog may contain descriptions or features which do not always exactly apply in real applications, or which may change owing to further product development. The required features are not binding unless explicitly agreed upon conclusion of a contract. Delivery and technical modifications reserved. The illustrations are not binding, dimensions are approximate only.*

### Warenzeichen

Alle verwendeten Produktbezeichnungen sind Warenzeichen oder Produktnamen des Herausgebers oder anderer Unternehmen.

### Trade marks

All product designations are trade marks or product names of the publisher or other companies.

### Technische Redaktion

Wolfgang Darsch  
Elmo Rietschle Marketing Communication

### Responsible for the technical content

Wolfgang Darsch  
Elmo Rietschle Marketing Communication

# Zertifizierte Qualität Certified Quality

Technischer Fortschritt und Markterfolg der Elmo Rietschle Produkte sind mit der Qualität unserer Erzeugnisse untrennbar verbunden. Um ein hohes Qualitätsniveau dauerhaft zu gewährleisten, überwacht ein zuverlässiges Qualitätssicherungssystem lückenlos alle Phasen von der Entwicklung bis zur Auslieferung. Dieses Qualitätssicherungs-System deckt alle einschlägigen Normen und Vorschriften ab und erfüllt insbesondere die Anforderungen nach ISO 9001 und 14001. Für unsere Kunden ergeben sich dadurch folgende Vorteile:

- Höchste Betriebssicherheit
- Gleichbleibend hohe Liefertreue
- Lange Lebensdauer
- Erfüllung der Anforderungen des Weltmarktes

*Technical progress and market success are inseparable from the high quality of Elmo Rietschle products. To guarantee this high quality level, a reliable quality assurance system has been established for monitoring all phases of production from development to delivery. This quality assurance system complies with worldwide requirements, covers all relevant norms and regulations and also meets the requirements of ISO 9001 and 14001. Consequently, our customers enjoy the following advantages:*

- Highest operating safety
- High delivery reliability
- Long service life
- Meeting the requirements of a global market



## Gardner Denver Standorte Gardner Denver Locations

Mit Niederlassungen und Service-Standorten in den wichtigsten Industrieländern und einem Netz von über 100 Distributoren sind wir immer in Ihrer Nähe. Das zeigt sich in schnellen Reaktionszeiten, Unterstützung vor Ort in der Landessprache und Vertrautheit mit den örtlichen Gegebenheiten.

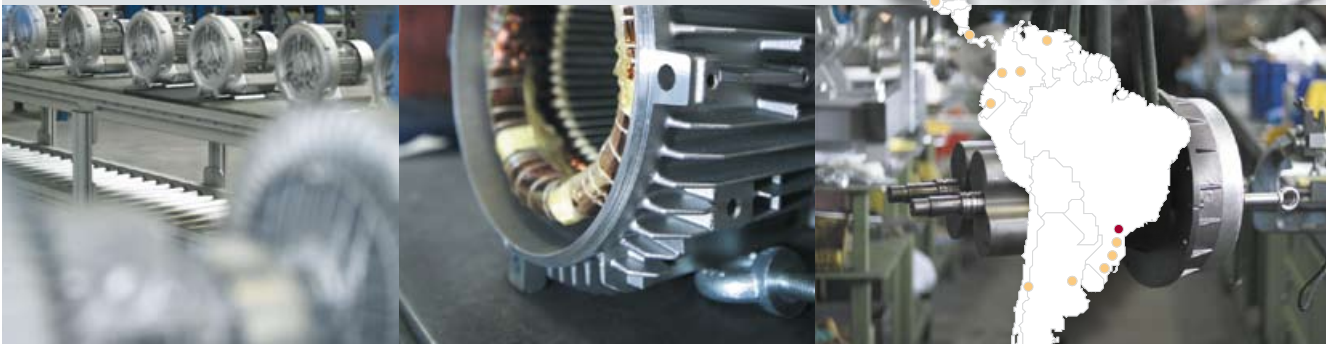
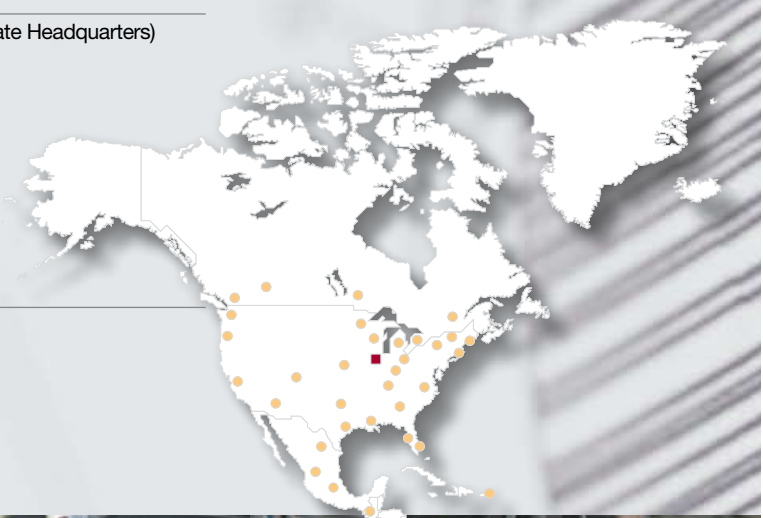
*Our manufacturing and service locations in all major countries and a network of more than 100 distributors worldwide makes sure we are near you – wherever that may be. For you this translates into fast response times, on-site support and competent staff familiar with your location.*

### USA • USA

Quincy, Illinois (Corporate Headquarters)

### Brasilien • Brasil

Curitiba



- Konzernzentrale • Corporate Headquarters
- Vertrieb / Service Büro • Sales / Service Location
- Werk • Manufacturing Location
- Unsere Partner • Our Partners



**Großbritannien • *United Kingdom***

Alton

**Schweden • *Sweden***

Bandhagen

**Niederlande • *Netherlands***

Woerden

**Dänemark • *Denmark***

Holbaek

**Tschechische Republic / Slowakei**

***Czech Republic / Slovakia***

Brno

**Frankreich • *France***

Montrouge

**Italien • *Italy***

Cormano

**Deutschland • *Germany***

Bad Neustadt

Schopfheim

**Österreich • *Austria***

Vienna

**Schweiz • *Switzerland***

Birmenstorf

**Finnland • *Finland***

Helsinki

**China • *China***

Hong Kong

Shanghai

Wuxi

**Japan • *Japan***

Tokyo

**Südkorea • *South Korea***

Seoul

**Taiwan • *Taiwan***

Taipei



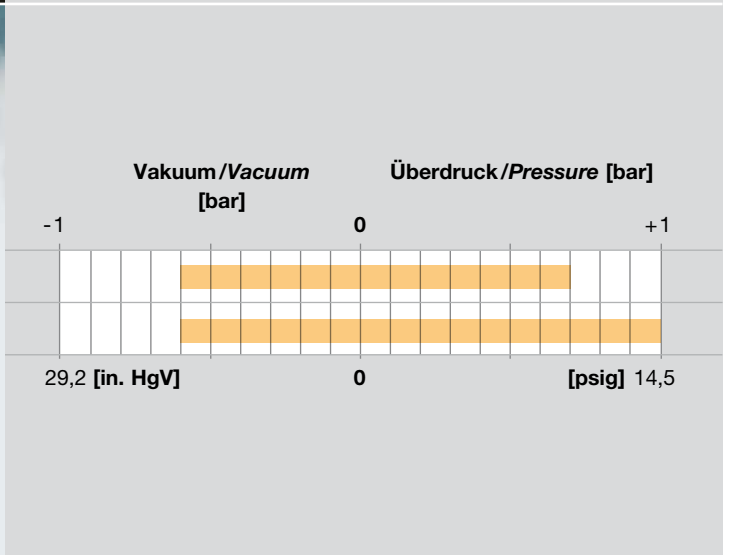
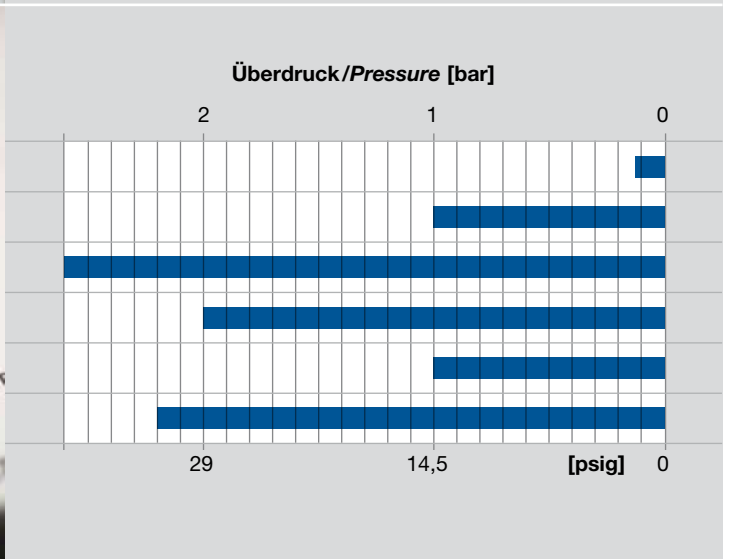
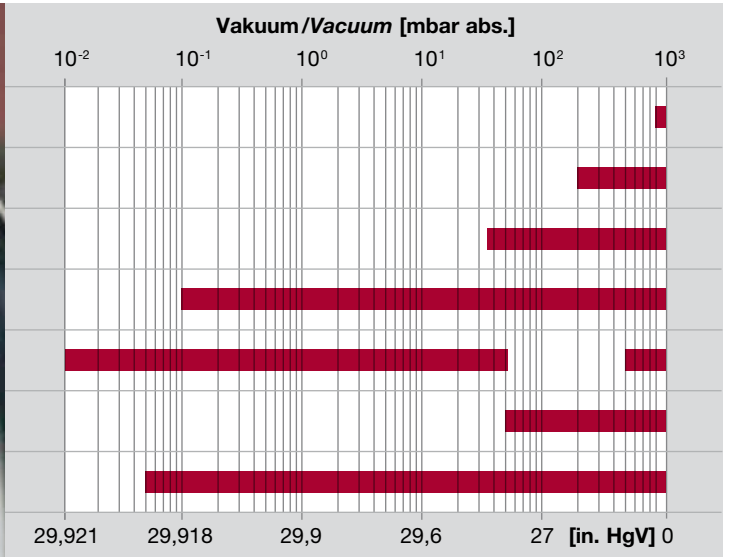
**Australien • *Australia***

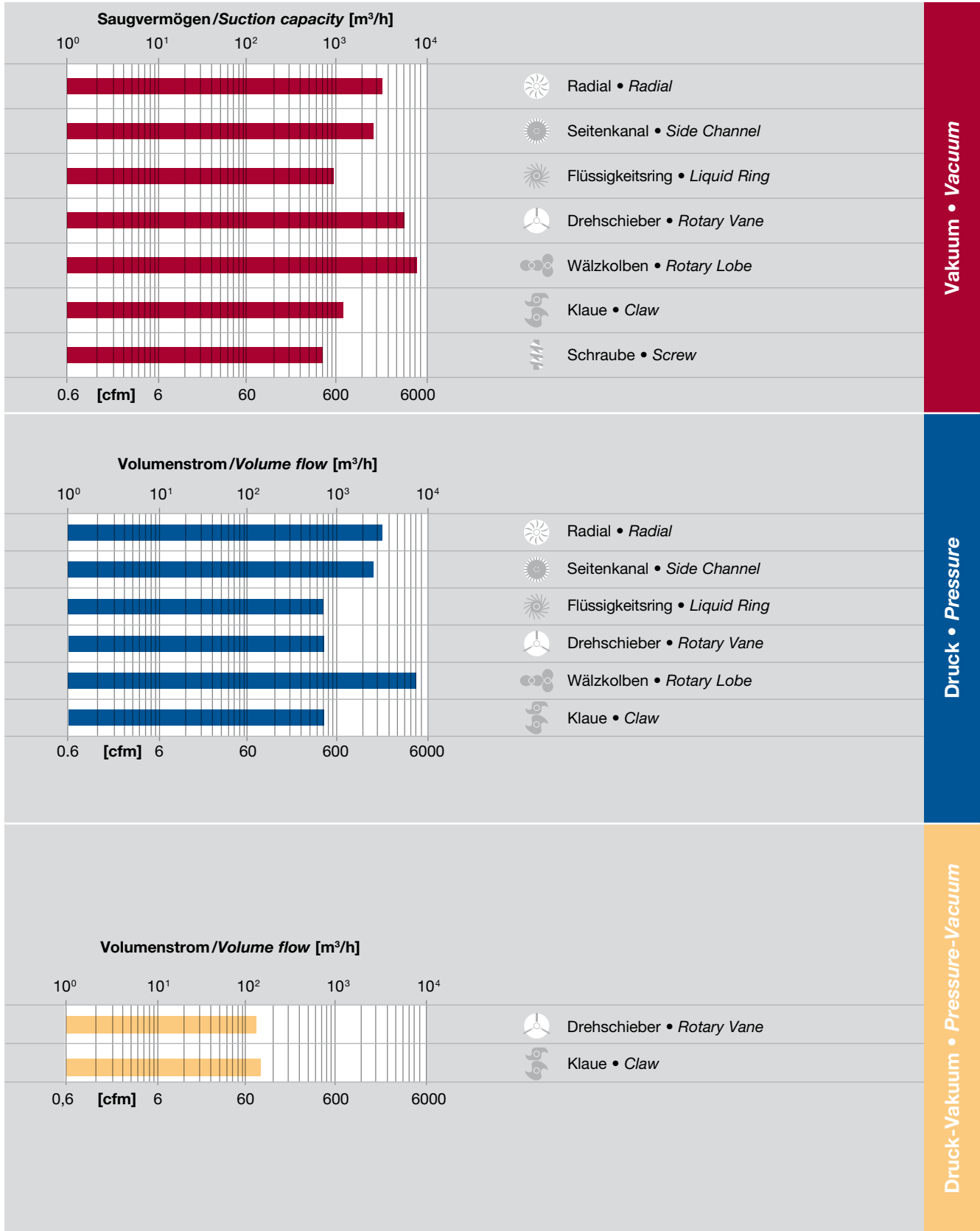
Sydney

**Neuseeland • *New Zealand***

Auckland

# Leistungsbereiche Operating Range







**Elmo  
Rietschle**  
*A Gardner Denver Product*

[www.gd-elmorietschle.de](http://www.gd-elmorietschle.de)  
[er.de@gardnerdenver.com](mailto:er.de@gardnerdenver.com)

**Gardner Denver  
Schopfheim GmbH**  
Roggenbachstraße 58  
79650 Schopfheim · Deutschland  
Tel. +49 7622 392-0  
Fax +49 7622 392-300

**Gardner Denver  
Deutschland GmbH**  
Industriestraße 26  
97616 Bad Neustadt · Deutschland  
Tel. +49 9771 6888-0  
Fax +49 9771 6888-4000

**Gardner  
Denver**

Elmo Rietschle is a brand of  
Gardner Denver's Industrial Products  
Group and part of Blower Operations.