

Katalog L-Serie Catalog L-Series



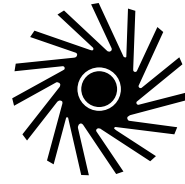
L-Serie
L-Series
Flüssig-
keitsring
Liquid Ring





L-Serie
L-Series





Inhalt Flüssigkeitsring *Content Liquid Ring*

Einleitung	<i>Introduction</i>	4 – 13
Auswahl- und Bestelldaten Flüssigkeitsring-Vakuumpumpen	<i>Selection and ordering data for liquid ring vacuum pumps</i>	14 – 25
Auswahl- und Bestelldaten Flüssigkeitsring-Kompressoren	<i>Selection and ordering data for liquid ring compressors</i>	26 – 35
Auswahl- und Bestelldaten ATEX	<i>Selection and ordering data for ATEX</i>	36 – 41
Auswahl- und Bestelldaten Zubehör	<i>Selection and ordering data for accessories</i>	42 – 49
Maßangaben	<i>Dimensions</i>	50 – 63
Anhang	<i>Annex</i>	64 – 87

Flüssigkeitsring-Vakuumpumpen und -Kompressoren

Extreme Bedingungen, wie sie etwa in feuchten Prozessen auftreten können, führen zu Verkalkung oder Materialabrasion und damit zu deutlicher Minderleistung beim Betrieb der Pumpe. Nicht so bei unseren kompakten Flüssigkeitsringpumpen. Der Einsatz von hochwertigen Materialien wie Edelstahl und Keramik macht sie unübertroffen zuverlässig und konstant in ihrer Leistung – auch nach jahrelangem Einsatz.

Zuverlässig und kostengünstig

Die Monoblockpumpen unserer L-Serie kommen dank verstärkter Wellen und hochwertiger Lager ohne weitere Wartung aus. So wird eine höhere Lebensdauer der Gleitringdichtung und eine erhöhte Lagerstandzeit gewährleistet. Aus diesem Grund sind die Monoblockpumpen von Elmo Rietschle langlebig und zuverlässig. Konkret bedeutet dies eine nachhaltige Reduzierung Ihrer Betriebskosten.

Betriebssicher und belastbar

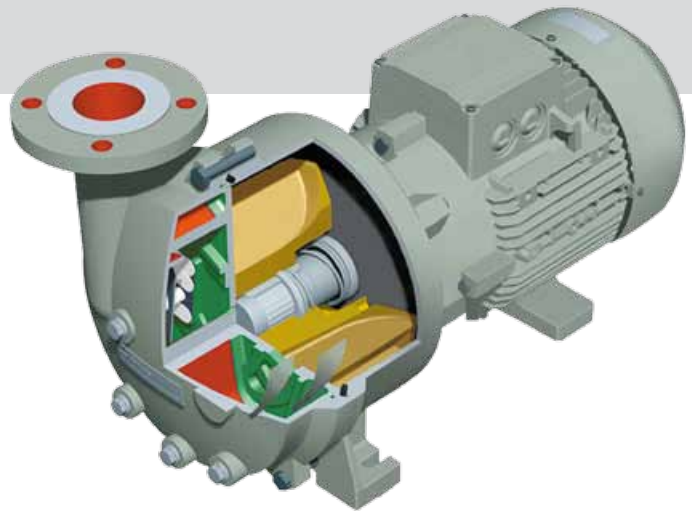
Unsere Pumpen verfügen über Edelstahl-Wellen, die eine hohe Korrosionsbeständigkeit aufweisen. Auch unter extremer Belastung, wie sie etwa bei feuchten Prozessen in der Verfahrenstechnik entstehen, arbeiten unsere Flüssigkeitsringpumpen sicher und störungsfrei.

Wir haben was gegen Kalk – die Keramikbeschichtung

Die einzigartige Keramik-Innenbeschichtung der Pumpengehäuse unserer L-Serie macht ein Verkalken der Pumpe nahezu unmöglich. Diese spezielle Beschichtung wurde von unseren Ingenieuren gemeinsam mit kompetenten Partnern entwickelt. Wir können sicherstellen, dass unsere Pumpen faktisch wartungsfrei über lange Jahre konstant optimale Leistungsdaten liefern.

Weltweiter Einsatz

Die Blockpumpen der L-Serie sind mit Spannungsbereichsmotoren für 50 und 60 Hz in der Schutzart IP55 (Wärmeklasse F) ausgeführt und nach UL 507 sowie CSA 22.2 No. 11 zertifiziert. Das macht sie zu weltweiten Klassikern – ganz gleich, ob sie in Europa, Asien oder Amerika eingesetzt werden. In jeder Baugröße stehen auch ATEX zertifizierte Ausführungen bereit.



Vorteile auf einen Blick

- Monoblock-Bauweise
- Hervorragende Korrosionsbeständigkeit
- Keine Ablagerungen
- Hohe Abriebfestigkeit
- Erhöhte Wassermittförderung möglich

Advantages at a glance

- *Monoblock design*
- *Excellent resistance to corrosion*
- *No deposits in pump*
- *No metal-to-metal contact*
- *Increased water carryover available*

Liquid Ring Vacuum Pumps and Compressors

Extreme conditions, which prevail in humid and wet processes, lead to lime scale or abrasion, and hence to a considerable reduction in the performance of the pump. Our liquid ring pumps, however, meet these challenges. The use of high quality materials such as stainless steel and ceramics ensure utmost reliability and constant operating characteristics – for years to come.

Reliable and economical

The L-Series liquid ring vacuum pumps and compressors last longer and are more reliable than modular pumps and will considerably reduce your operating costs.

Safe and resilient

Our pumps have stainless steel shafts which makes them corrosion resistant. They work safely and reliably even under extreme conditions, like those in humid processes.

No more limescale

The unique ceramic internal coating of the L-Series pump casings means that the pumps will not calcify due to fluid deposits. The special coating has been developed by us in cooperation with our expert partners. The benefit: years of optimal performance at low maintenance cost.

For use worldwide

The L-Series monoblock pumps feature voltage range motors for 50 and 60 Hz in protection class IP55 (insulation class F) and are certified UL 507 and CSA 22.2 No. 113. They can be used all over the world – in Europe, Asia or the Americas.



Anwendungen

Applications



Heben und Halten

Keramik- und Ziegelindustrie

- Keramikmassen-Entgasung

Kunststoffindustrie

- Absaugen und Komprimieren von Vinylchlorid-Gas
- Entgasung von Gummitteilen
- EPS-Verschäumung
- Extruderentgasung
- Granulatfördergeräte
- Kalibrierung
- Verklebung von Kunststoffteilen

Lebensmittel- und Getränkeindustrie

- Abfüllanlagen
- Filtrationsanlagen
- Konservierung von Lebensmitteln
- Milchindustrie
- Seewasserentsalzung
- Tabakbefeuchtung
- Wasserentgasung in der Getränkeindustrie
- Zentrale Vakuumsysteme
- Zuckerherstellung

Medizintechnik

- Dampfsterilisation (Autoklaven)
- Zentrale Vakuumanlagen

Trocknungsanlagen

Umwelttechnik

- Filtertechnik – mobile Hydrauliköl-Aufbereitung
- Lösemittelrückgewinnung
- Sanitärtechnik
- Schlamm-Saugfahrzeuge

Verpackungsindustrie

- Abfüllung von Bier in PET-Flaschen
- Blistermaschinen
- Füll- und Verschleißmaschinen
- Rollenmaschinen



Ceramic and brick industry

- Degassing

Drying systems

Environmental engineering

- Filter technology – mobile processing of hydraulic oil
- Recovery of solvents
- Sanitation technology
- Vacuum tankers

Food and beverage industries

- Central vacuum systems
- Dairy industry
- Filling plants
- Filtering systems
- Food preservation
- Salt water desalination
- Sugar production
- Tobacco humidification
- Water degassing of beverages

Lifting and handling

Medical industry

- Central vacuum systems
- Vapor sterilization (autoclaves)

Packaging industry

- Blister pack machines
- Filling and sealing machines
- Filling PET bottles with beer
- Rolling machines

Plastics industry

- Adhesion of plastic parts
- Calibrating
- Degassing rubber parts
- EPS foaming
- Extruder degassing
- Granulate conveying
- Removal and compression of vinyl chloride gas

Produktübersicht Flüssigkeitsring in Blockbauweise

Product Overview Liquid Ring in Monoblock Design



L-BV3

Zuverlässige Blockpumpen für kleine Ansaugvolumenströme
Reliable block pumps for low suction flows



L-BV3

Leistungsstärke auf kleinstem Raum

Mit einem Ansaugvolumenstrom von bis zu 10,5 m³/h arbeiten diese kleinen Kraftpakete besonders leise und extrem wassersparend. Das Mitfördern saugseitiger Dämpfe und Flüssigkeiten ist für die L-BV3 dabei ganz selbstverständlich. Korrosionsbeständige Materialien, verstärktes Lager und eine Edelstahlwelle im Pumpenteil gewährleisten auch bei hohen Belastungen einen konsequent sicheren und sparsamen Betrieb.

Vorteile auf einen Blick

- Besonders leise
- Extrem geringer Wasserverbrauch
- Außergewöhnlich klein und kompakt
- Integrierter Kavitationsschutz
- Sichere Mitförderung von Dämpfen und Flüssigkeiten
- Hoher Wirkungsgrad

L-BV3

Performance strength in the smallest space

The L-BV3 liquid ring vacuum pumps are convincing – whether they are used for sterilizers or for medical / laboratory equipment, they excel where extremely small suction capacities are required within a minimum of space. With a suction volume of up to 10,5 m³/h, these little workhorses are particularly quiet and consume very little water. It goes without saying, of course, that the L-BV3 can handle suction side vapors or liquid.

Advantages at a glance

- Very low noise
- Extremely low water consumption
- Compact, small footprint
- Integrated cavitation protection
- Safe conveying of vapor and liquids
- High efficiency



L-BV7

Hochkompakt mit dem geringsten Wasserverbrauch
Highly compact pumps with the lowest water consumption



L-BV2

Sonderausführungen in speziellen Materialvarianten
Special material versions



L-BV7 / L-BV2

Die sparsamen Allrounder

Unsere L-BV7 / L-BV2 Flüssigkeitsringpumpen sind leistungsfähige und vielseitige Multitalente, die viel Platz sparen und bis zu 50 % weniger Betriebsflüssigkeit benötigen. Sie ermöglichen problemlos eine kurzzeitige Mitförderung der achtfachen Flüssigkeitsmenge.

Die Maschinen stehen in verschiedenen Werkstoffen und Materialkombinationen wie Edelstahl, Bronze, Keramik und Grauguss mit Keramikbeschichtung zur Verfügung. Das erlaubt die Anpassung an die jeweiligen Betriebserfordernisse und macht sie dauerhaft beständig gegen Erosion und Korrosion.

Vorteile auf einen Blick

- Bis zu 50 % weniger Wasserverbrauch
- Pumpenteil in kompletter Edelstahl-Ausführung möglich
- ATEX-zertifizierte Pumpen in jeder Baugröße (L-BV2)
- Extrem leise
- Langlebig durch Keramikbeschichtung
- Verstärkte Edelstahlwellen im Pumpenteil
- Hochwertige Kugellager

IE2 L-BV7 / L-BV2 mit IE2 Motoren auf Anfrage

L-BV7 / L-BV2

Multi-purpose liquid ring pumps

Our L-BV7 and L-BV2 liquid ring pumps are high-powered and multi-talented machines which save space and up to 50 % in operating liquids.

The machines are available in various combinations of materials such as stainless steel, bronze, ceramic and cast iron with ceramic coating. This enables them to be tailored to the respective operating requirements and thus provides long term resistance to erosion and corrosion.

Advantages at a glance

- Up to 50 % less water consumption
- Pump body also available in full stainless steel
- ATEX certified pumps in all sizes (L-BV2)
- Extremely quiet and cavitation free
- Long lasting due to ceramic coating
- Reinforced stainless steel shafts in the pump section
- Top quality roller bearings

IE2 L-BV7 / L-BV2 with IE2 motors on request

Die Standardmaschinen sind mit einem Spannungsbereichsmotor ausgestattet und UL-/CSA-zertifiziert. Damit ist ein weltweiter Einsatz problemlos möglich.

Our standard machines feature UL/CSA recognized motors with voltage range motors. This enables them to be used worldwide.

Produktübersicht Flüssigkeitsring in Blockbauweise

Product Overview Liquid Ring in Monoblock Design



L-BV5

Platzsparend durch kompaktes Design – und dennoch hohe Ansaugvolumenströme

Space saving, compact design, yet high suction capacities



L-BV5

Die Blockpumpen mit höchstem Volumenstrom

Die Blockpumpen der L-BV5 Familie zeichnen sich durch einen sehr hohen Ansaugvolumenstrom von bis zu 600 m³/h und Ansaugdrücken bis 33 mbar (abs.) aus und werden unter anderem bei Anwendungen mit großer Flüssigkeitsmitförderung eingesetzt. Beim Absaugen kondensierbarer Dämpfe wirkt die L-BV5 gleichzeitig als Kondensator – der Ansaugvolumenstrom kann sich dadurch deutlich erhöhen. Verstärkte Edelstahlwelle, dauergeschmierte Lager und beschichtetes Pumpengehäuse verhindern Verschleiß bei der Mitförderung von Feststoffen und garantieren konstante Leistungsdaten, auch nach langem Einsatz.

Vorteile auf einen Blick

- Geräusch- und schwingungsarm
- Energiesparend
- Normgleitringdichtung
- Verstärkte Edelstahlwelle im Pumpenteil
- ATEX-zertifizierte Pumpen in jeder Baugröße
- Langlebig durch Keramikbeschichtung
- Hochwertige Kugellager

IE2 L-BV5 mit IE2 Motoren auf Anfrage

Die Standardmaschinen sind mit einem Spannungsbereichsmotor ausgestattet und UL-/CSA-zertifiziert. Damit ist ein weltweiter Einsatz problemlos möglich.

L-BV5

Monoblock pumps with the highest volume flow

The block pumps in the L-BV5 family are characterised by a very high suction volume of up to 600 m³/h with suction pressures of up to 33 mbar (abs.) and are primarily used for applications with large quantities of liquids. The L-BV5 also simultaneously works as a condenser while suctioning condensable vapor. This enables the suction volume to be doubled. Reinforced stainless steel shafts, continuously lubricated bearings and a coated pump housing prevent wear and tear caused by solids that are also sucked in, and guarantee constant performance, even after many years of use.

Advantages at a glance

- Low noise and vibration
- Energy saving
- Standard guide ring seals
- Reinforced stainless steel shafts in the pump section
- ATEX certified pumps in all sizes.
- Long lasting due to ceramic coating
- Top quality roller bearings

IE2 L-BV5 with IE2 motors on request

Our standard machines feature UL/CSA recognized motors with voltage range motors. This enables them to be used worldwide.



L-BV54

Flüssigkeitsringpumpe mit hoher Wassermittförderung
Liquid ring pump with high water carryover

L-BV54

Die neuen Flüssigkeitsringpumpen sind in der Lage, hohe Flüssigkeitsmengen – bis zu 6 m³/h – mitzuführen. Der Aufwand bei der Vorabscheidung von Flüssigkeiten wird reduziert oder die Vorabscheidung kann ganz entfallen. Der Einsatz einer zusätzlichen Wasserpumpe ist in den meisten Fällen nicht mehr erforderlich. Die Pumpen bewähren sich vor allem in Anwendungen mit feuchten Prozessgasen. Sie zeichnen sich durch einen sehr hohen Ansaugvolumenstrom (bis zu 340 m³/h) aus und erreichen Ansaugdrücke von 100 mbar (abs.).

Optimierungen der Strömungsgeometrie in den Blockpumpen machen einen sehr niedrigen Leistungsbedarf sowie eine extrem geringe Geräusentwicklung möglich. Die einstufige, kompakte und robuste Bauweise minimiert den Platzbedarf und gewährleistet einen nahezu wartungsfreien Betrieb. Der Nutzen liegt auf der Hand. Flüssigkeitsring-Vakuumpumpen der Baureihe L-BV54 führen zu einer deutlichen Kostenreduktion bei Installation, Betrieb und Service.

Vorteile auf einen Blick

- Wassermittförderung bis zu 6 m³/h
- Vorabscheidung entfällt
- Sehr hoher Ansaugvolumenstrom
- Weltweiter Einsatz dank Spannungsbereichsmotoren
- Niedriger Leistungsbedarf
- Extrem geringe Geräusentwicklung
- Enorme Kosteneinsparung bei Installation, Betrieb und Service

IE2 L-BV54 mit IE2 Motoren auf Anfrage

L-BV54

The new liquid ring vacuum pumps can carryover large quantities of liquid – up to 6 m³/h. The effort required for pre-separation of liquids is reduced or pre-separation can be completely eliminated. The use of an additional water pump is no longer required in most cases. The Elmo Rietschle pumps primarily prove themselves in applications with damp process gases. They are characterized by an extremely high volume flow (up to 340 m³/h) and achieve intake pressures of 100 mbar (abs.).

Optimizations of the flow geometry in the block pumps have led to very low power requirements and extremely low noise levels. The single-stage, compact, rugged design minimizes the space needed and ensures virtually maintenance free operation. The benefits are obvious. Liquid ring vacuum pumps L-BV54 will considerably reduce your costs for installation, operation and service.

Advantages at a glance

- High water carryover of up to 6 m³/h
- No need for pre-separation
- Very high volume flow
- Worldwide use thanks to voltage range motors
- Low power requirement
- Extremely low noise level
- Enormous reduction in costs for installation, operation and service

IE2 L-BV54 with IE2 motors on request

Kreislauf-Vakuumpumpen und -Kompressoren

Vakuum-Pumpstände

Circuit Vacuum Pumps and Compressors

Vacuum Pump Units

Flüssigkeitsringpumpen muss für einen stabilen Betrieb kontinuierlich Flüssigkeit zugeführt werden, die druckseitig zusammen mit dem Fördergas aus der Pumpe ausgestoßen und abgeschieden wird. Um den Frischflüssigkeitsbedarf zu minimieren oder nahezu zu vermeiden, haben wir standardisierte Kreislaufaggregate L-SV als Systemlösung entwickelt, bei denen die druckseitig ausgestoßene Betriebsflüssigkeit ganz oder teilweise der Pumpe wieder zugeführt wird.

Bei Flüssigkeitsringpumpen wird die beim Verdichtungsprozess entstehende Wärme durch den druckseitigen Ausstoß der Betriebsflüssigkeit aus der Pumpe abgeführt. Bei Rückführung der Betriebsflüssigkeit zur Pumpe (Kreislaufschtaltung) würde sich diese allmählich erwärmen. Um die Erwärmung zu verhindern wird daher – in Abhängigkeit von der Verdichtungsleistung der Pumpe – entweder nur der Anteil Frischflüssigkeit der Pumpe neu zugeführt, der für eine Temperaturkonstanz notwendig ist (offener Kreislauf) oder der Flüssigkeitskreislauf wird über einen Wärmeaustauscher gekühlt (geschlossener Kreislauf).

Als weitere Variante sind die seit Jahren geschätzten Kompakte Kreislauf-Vakuumpumpe L-BL2 für einfachste Montage mit patentierten Abluftkühlung verfügbar. Die Abluft verlässt die Pumpe mit Raumtemperatur oder kühler – gereinigt, antistatisch und staubfrei.

For stable operation, liquid ring pumps must be permanently supplied with operating liquid, which then leaves the unit with the conveyed gas on the discharge side. In order to minimize or even avoid the necessity of providing a continuous supply of fresh liquid, we have developed standardized circuit units, in which the operating liquid escaping on the discharge side is fully or partially fed back into the pump.

During operation with a continuous supply of liquid, with liquid ring pumps the compression heat is removed with the operating liquid that exits on the discharge side. If the operating liquid is fed back into the pump (closed circuit), this liquid would then gradually heat up. To prevent this heating, and depending on the compression load on the pump, either only as much fresh liquid as is necessary to keep the temperature constant is fed back into the pump (open circuit) or the liquid circuit is cooled by means of a heat exchanger (closed circuit).

Als weitere Variante sind die seit Jahren geschätzten Kompakte Kreislauf-Vakuumpumpe L-BL2 für einfachste Montage mit patentierten Abluftkühlung verfügbar. Die Abluft verlässt die Pumpe mit Raumtemperatur oder kühler – gereinigt, antistatisch und staubfrei.

Da unser Angebot an Kreislauf-Vakuumpumpen und -Kompressoren, Vakuum-Pumpstände und deren Zubehör sehr umfangreich ist, verweisen wir hier auf unseren Sonderkatalog.

For more information on our product range of circuit vacuum pumps and compressors, vacuum pump units and related accessories, please refer to our special catalog.



Funktionsprinzip Flüssigkeitsringpumpe Operating Principle Liquid Ring Pump

Das exzentrisch gelagerte Laufrad (4) ist das einzige bewegte Teil in der Pumpe und rotiert berührungslos im Pumpengehäuse (2). Für die Abdichtung der Laufradschaufeln sorgt ein rotierender Flüssigkeitsring (1) im Gehäuse. Über den Ansaugschlitz (6) strömt das Gas in die Schaufelzellen und wird druckseitig (3) mit dem Fördergas wieder ausgestoßen. Infolge der exzentrischen Anordnung des Laufrades im Gehäuse ergeben sich bei der Rotation veränderliche Schöpfräume zwischen den Laufradschaufeln (5), die über eine volle Umdrehung die Verdichtung des Fördergases bewirken.

Da die Pumpen bei Betrieb immer eine Druckdifferenz erzeugen, können sie beim Ansaugen aus der Umgebungsatmosphäre auch als Kompressoren eingesetzt werden. Den Pumpen muss für stabilen Betrieb ständig Flüssigkeit zugeführt werden, die druckseitig wieder aus dem Fördergas abgeschieden wird. Deshalb haben wir standardisierte Kreislaufaggregate als Systemlösungen entwickelt, bei denen die druckseitig ausgestoßene Betriebsflüssigkeit der Pumpe wieder zugeführt wird. Damit wird ein Betrieb mit erheblich reduzierter oder sogar ohne kontinuierliche Flüssigkeitszufuhr möglich.

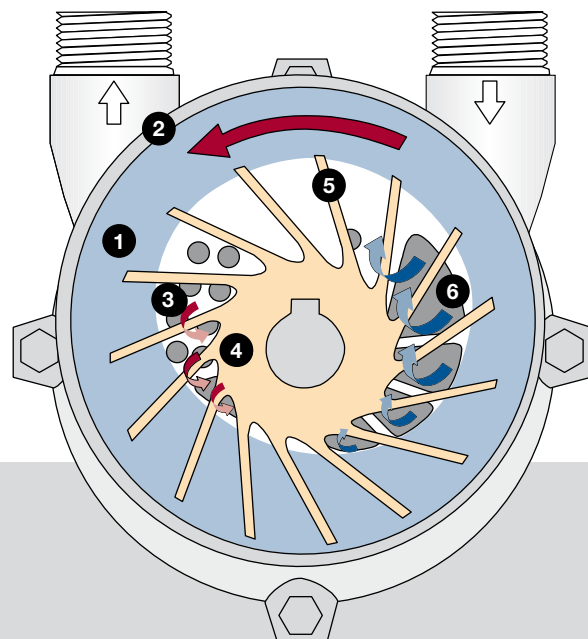
Mitgeführte Dampfanteile im Fördergas können auskondensieren und abgeschieden werden. Durch diese Kondensation erhöht sich das Saugvermögen der Pumpe. Flüssigkeitsringpumpen können somit Gaswäscher, Gasfilter, Gaskühler und Wärmetauscher ersetzen.

The eccentrically mounted Impeller (4) is the only moving part inside the pump. It rotates without contact within the pump casing (2). A rotating liquid ring (1) seals the Impeller and seals its blades against one another. Through the suction port (6) gas flows into the blade cells and is expelled (3) together with the conveyed gas. The excentrical arrangement of the Impeller within the casing creates variable compression chambers between the blades (5) during rotation, which causes the conveyed gas to be compressed within a full revolution.

Since the pumps always create a pressure difference during operation, they can also be used as compressors when pumping gas from the surrounding atmosphere. For stable operation, the pumps must be permanently supplied with liquid, which exits with the conveyed gas on the discharge side. For this reason we have developed standardized circuit units as system solutions, which feed the operating liquid that exited on the discharge side back into the pump. This allows the pump to be operated with a significantly reduced supply of liquid or even without a continuous liquid supply.

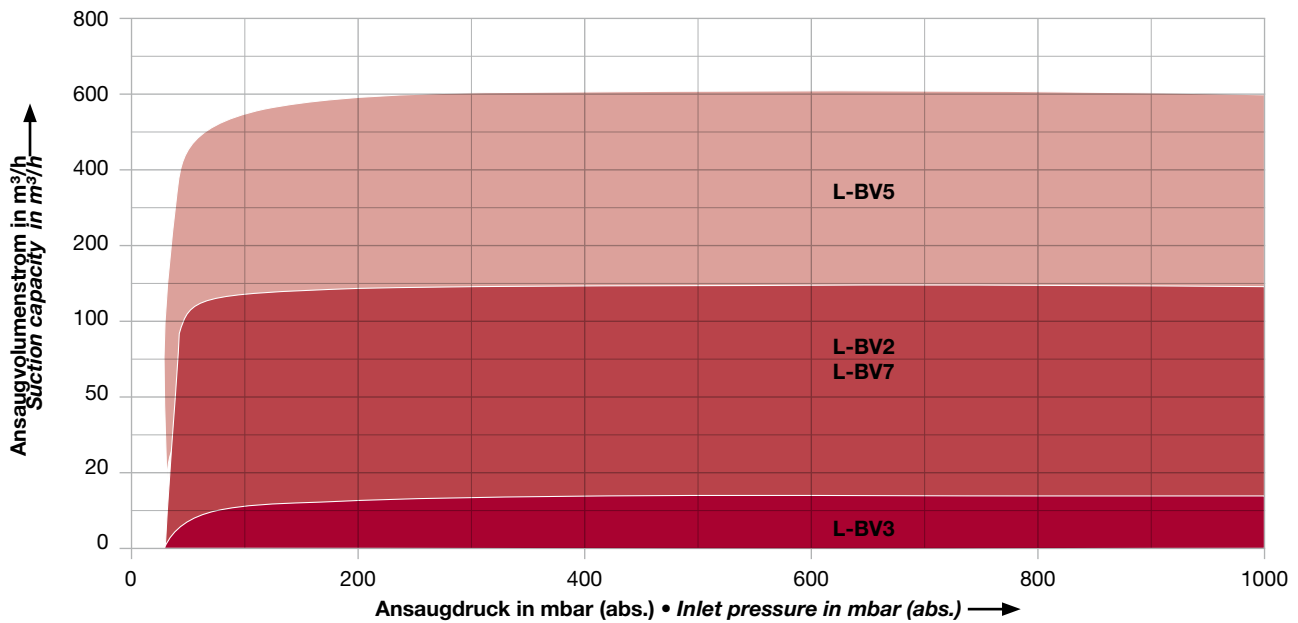
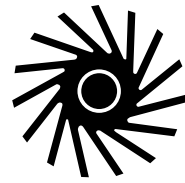
Vapor components contained in the conveyed gas can condense and be separated. The condensation is accompanied by a decrease in volume, thus enhancing the pumping performance. Liquid ring pumps can replace gas washers, gas filters, gas coolers and heat exchangers.

- 1 Betriebsflüssigkeitsring · Operating liquid ring
- 2 Gehäuse · Casing
- 3 Druckschlitz · Discharge port
- 4 Laufradnabe · Impeller hub
- 5 Laufradschaufel · Impeller blade
- 6 Saugschlitz · Suction port



Vakuum
Vacuum





**Auswahl- und Bestelldaten
Flüssigkeitsring-Vakuumpumpen**

- Reihe L-BV3
- Reihe L-BV7
- Reihe L-BV2
- Reihe L-BV5
- Reihe L-BV54

**Selection and ordering data for
liquid ring vacuum pumps**

- *L-BV3 range*
- *L-BV7 range*
- *L-BV2 range*
- *L-BV5 range*
- *L-BV54 range*

14 – 15

16 – 17

18 – 19

20 – 21

22 – 23

24 – 25





Vorteile

- Besonders leise
- Extrem geringer Wasserverbrauch
- Außergewöhnlich klein und kompakt
- Hoher Wirkungsgrad
- Integrierter Kavitationsschutz
- Mitförderung von Dämpfen und Flüssigkeiten

Advantages at a glance

- Very low noise
- Extremely low water consumption
- Compact, small footprint
- High efficiency
- Integrated cavitation protection
- Safe conveying of vapor and liquids

Auswahl- und Bestelldaten 50 und 60 Hz • Selection and ordering data 50 and 60 Hz

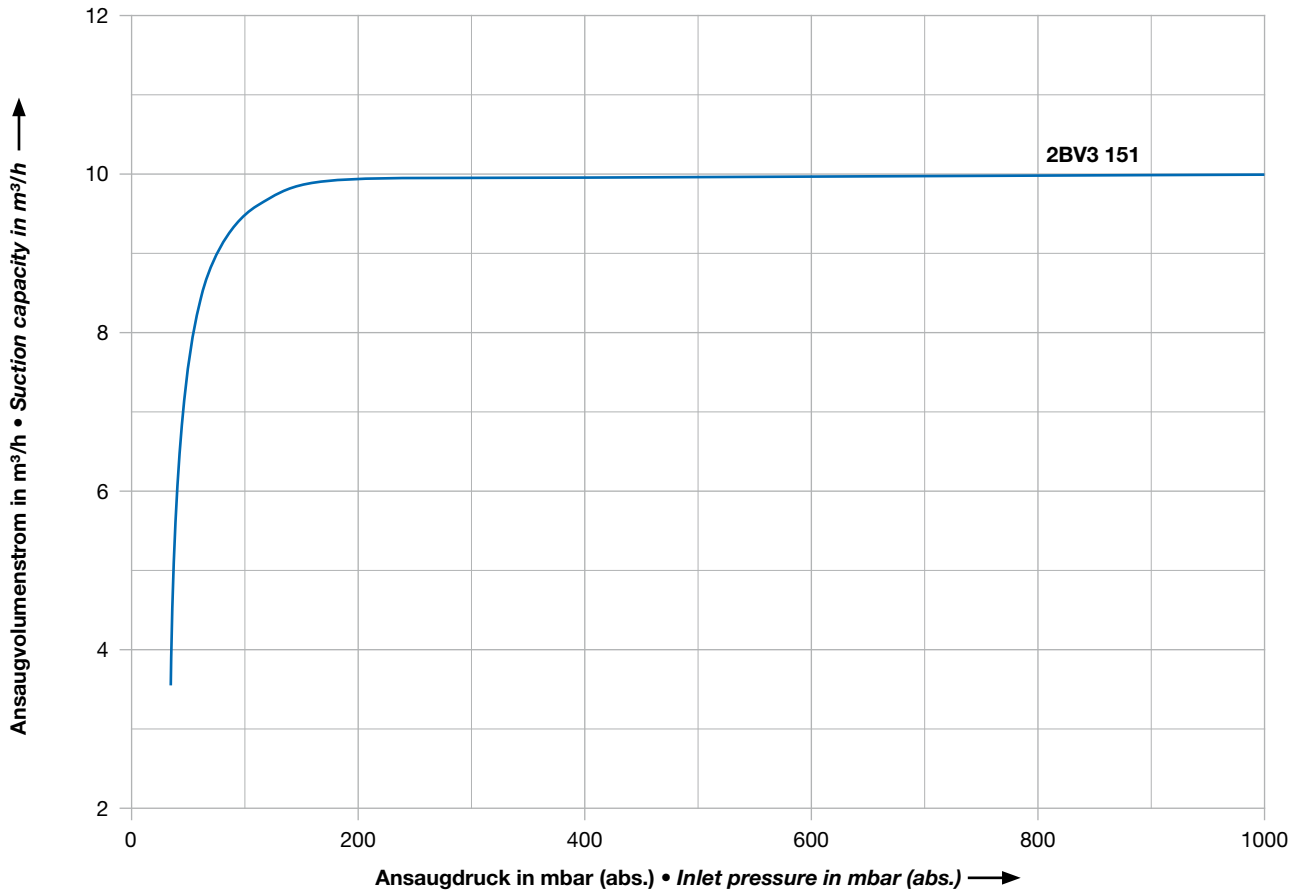
Bestell-Nr.	Motor (IP55, Wärmeklasse F)					Servicefaktor ¹⁾	Betr.-wasser-menge	Schall-druck-pegel	Gewicht ca.	c  US	Werkstoffe ²⁾
	Fre-quenz	Leistung	Spannung	Bemessungs-Strom							
Order No.	Motor (IP55, insulation class F)					Servicefaktor ¹⁾	Oper. liquid qty.	Sound pressure level	Weight approx.	c  US	Materials ²⁾
	Fre-quency	output	voltage	rated current							
	Hz	kW	V	A		l/min	dB(A)	kg			
2BV3 151-0GJ02-4E	50	0,3	185-240 Δ / 320-415 Y	3,8 Δ / 2,2 Y		1,33	1,3	55	8,5	•	A
	60	0,4	200-275 Δ / 345-480 Y			1,30		62			
2BV3 151-0GW02-1E	50	0,3	230			1,65	1,3	55	9,0		A
	60	0,4						2,7			

1) siehe Seite 75 • see page 75

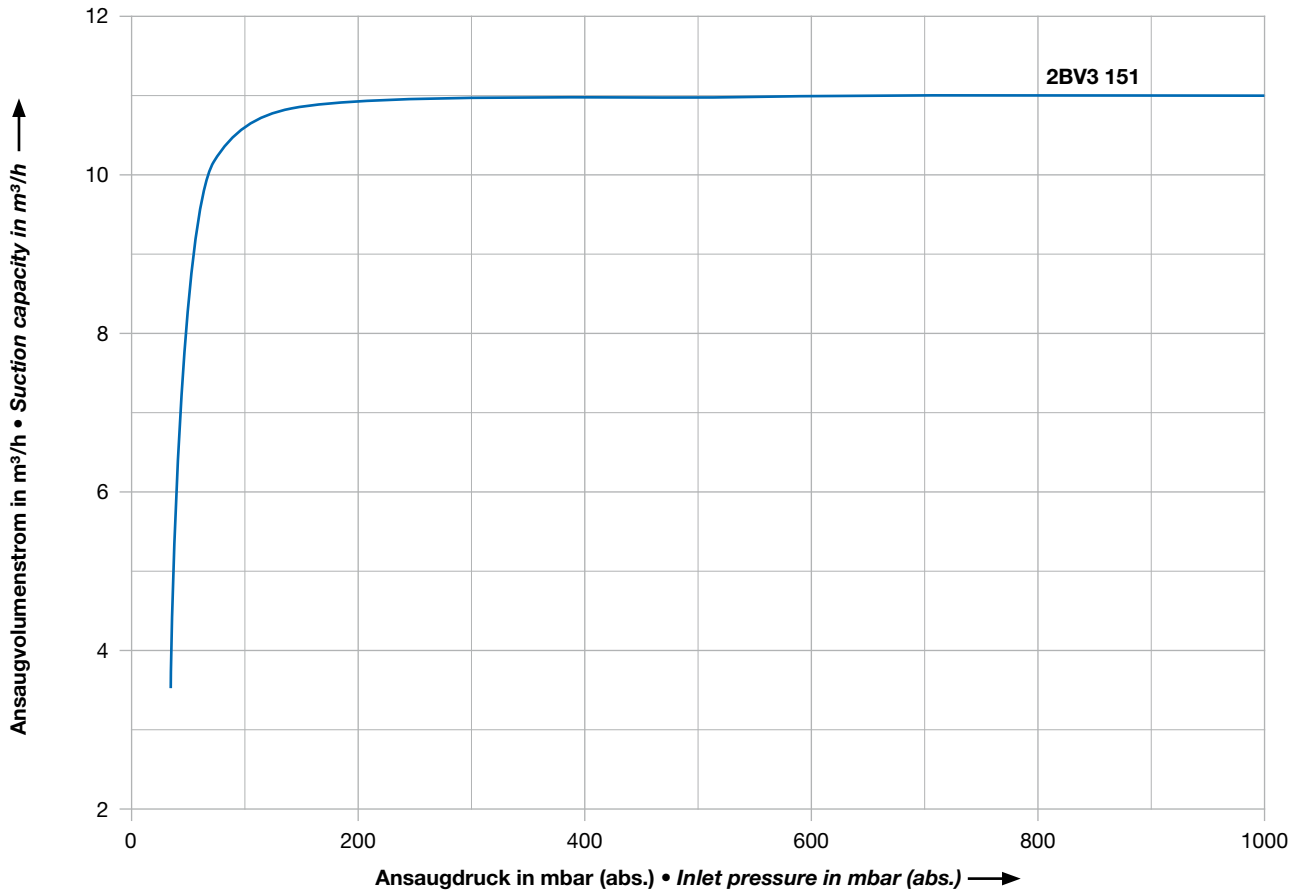
2) Werkstoffe • Materials

	Gehäuse und Deckel • Casing and cover	Steuerscheibe • Port plate	Lauftrad • Impeller
A	Bronze • Bronze	Edelstahl • Stainless steel	Bronze • Bronze

50 Hz Auswahldiagramm • Selection diagram



60 Hz Auswahldiagramm • Selection diagram





Vorteile

- Bis zu 50 % weniger Wasserverbrauch
- Pumpenteil in kompletter Edelstahl-Ausführung möglich
- Extrem leise
- Langlebig durch Keramikbeschichtung
- Verstärkte Edelstahlwellen im Pumpenteil
- Hochwertige Kugellager

Advantages at a glance

- Up to 50 % less water consumption
- Pump body also available in full stainless steel
- Extremely quiet
- Long lasting due to ceramic coating
- Reinforced stainless steel shafts in the pump section
- Top quality roller bearings

IE2 L-BV7 mit IE2 Motoren auf Anfrage

IE2 L-BV7 with IE2 motors on request

Auswahl- und Bestelldaten 50 und 60 Hz • Selection and ordering data 50 and 60 Hz

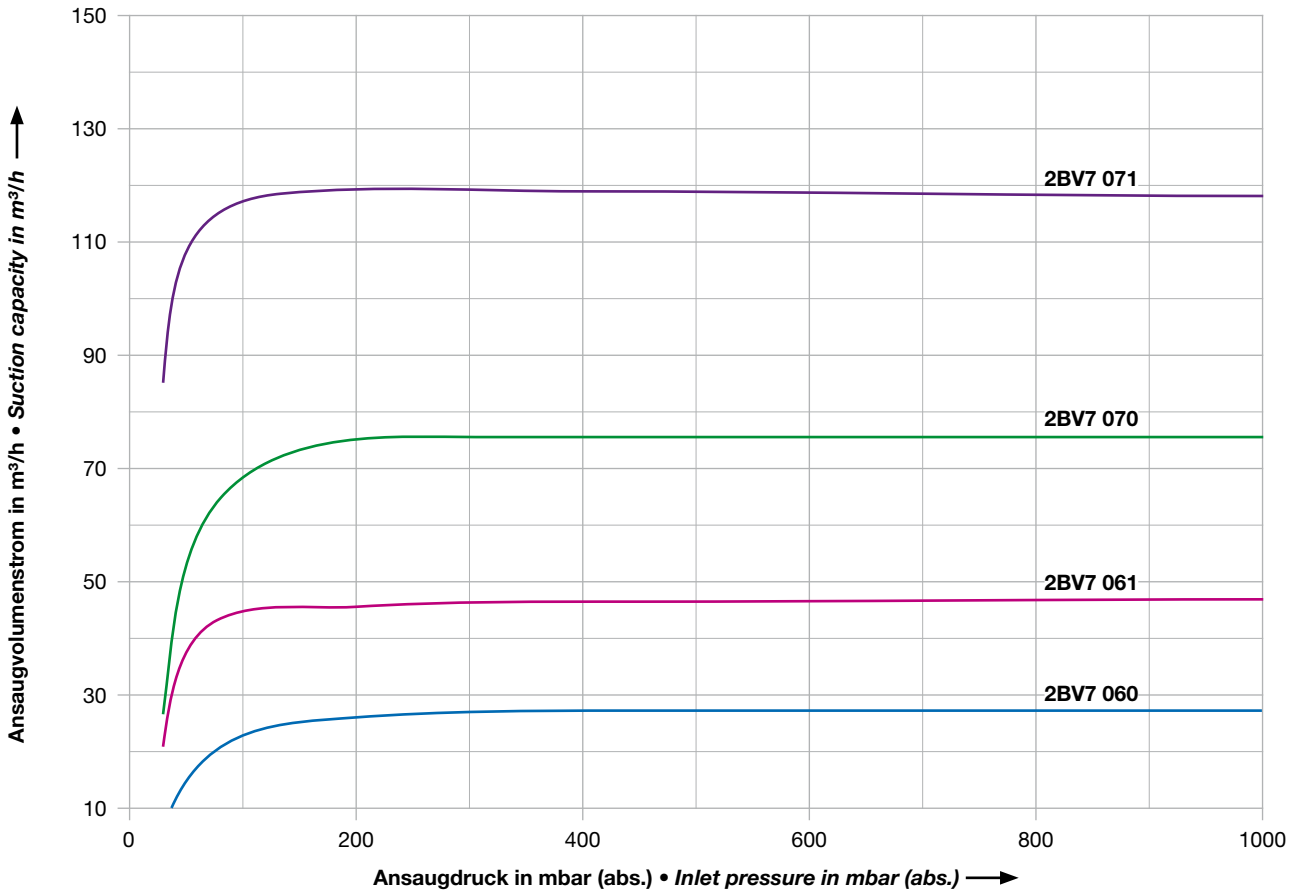
Bestell-Nr. • ab Lager lieferbar	Motor (IP55, Wärmeklasse F)				Servicefaktor ¹⁾	Betr.-wasser-menge	Schall-druck-pegel	Gewicht ca.	Werkstoffe ²⁾
	Fre-quenz	Leistung	Spannung	Bemessungs-Strom					
Order No. • available ex stock	Motor (IP55, insulation class F)				Service factor ¹⁾	Oper. liquid qty.	Sound pressure level	Weight approx.	Materials ²⁾
	Fre-quency	output	voltage	current					
	Hz	kW	V	A		m ³ /h	dB(A)	kg	
• 2BV7 060-2AH00-4S	50	0,83	200-240 Δ / 345-415 Y	5,0 Δ / 2,9 Y	1,08	0,20	62	17	• A
	60	1,04	200-275 Δ / 345-480 Y		1,06		67		
• 2BV7 061-1AH00-4S	50	1,2	200-240 Δ / 345-415 Y	9,5 Δ / 5,5 Y	1,83	0,23	65	22	• A
	60	1,6	200-275 Δ / 345-480 Y		1,38		69		
• 2BV7 070-2AH00-4S	50	2,4	200-240 Δ / 345-415 Y	16,6 Δ / 9,6 Y	1,75	0,28	66	35	• A
	60	3,5	200-275 Δ / 345-480 Y		1,29		72		
• 2BV7 071-2AH00-4S	50	3,5	200-240 Δ / 345-415 Y	20,8 Δ / 12,0 Y	1,57	0,45	70	50	• A
	60	5,2	200-275 Δ / 345-480 Y		1,11		76		

1) siehe Seite 75 • see page 75

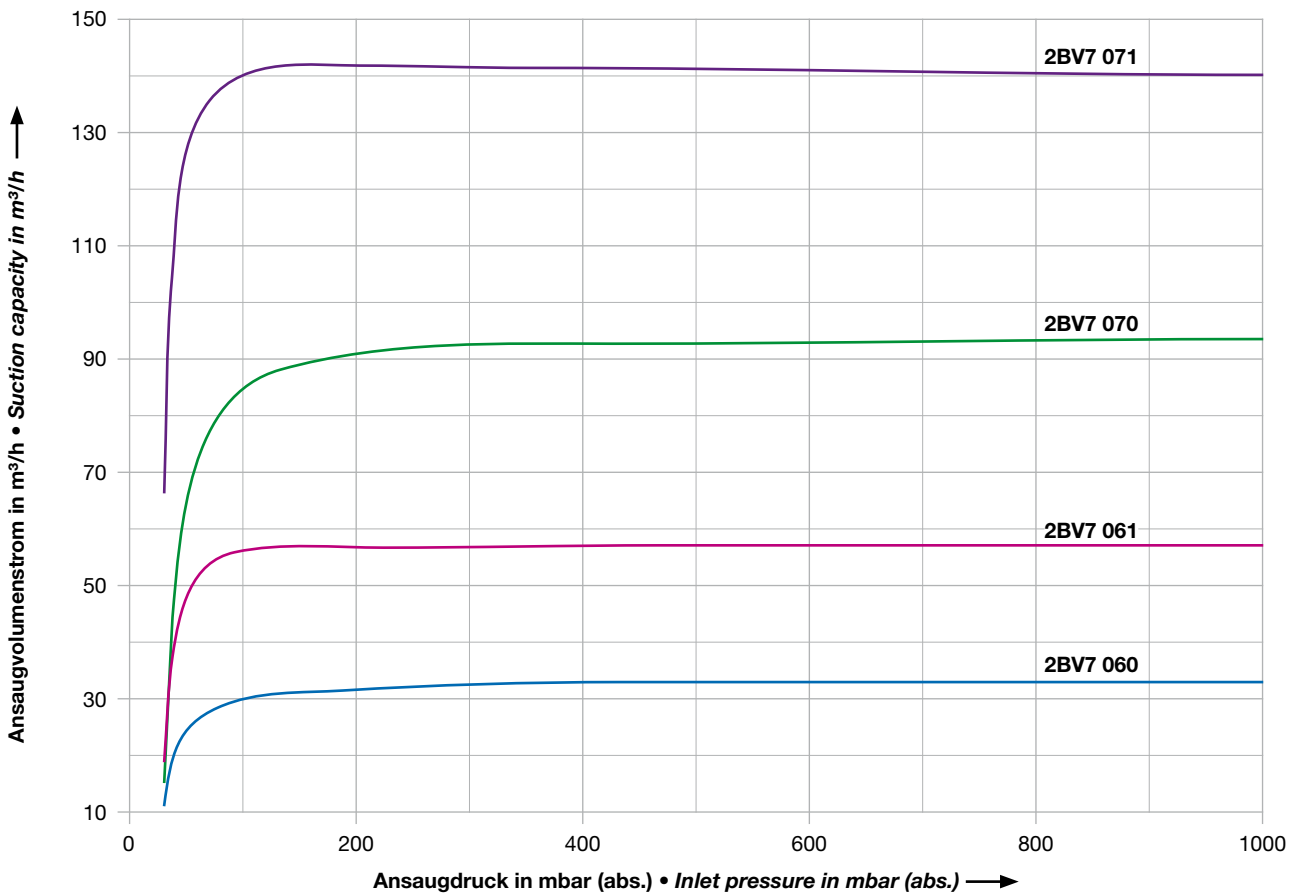
2) Werkstoffe • Materials

Gehäuse und Steuerscheibe • <i>Casing and port plate</i>	Laufrad • <i>Impeller</i>	Laterne • <i>Latern</i>
A Edelstahl • <i>Stainless steel</i>	Bronze • <i>Bronze</i>	Grauguss • <i>Cast iron</i>

50 Hz Auswahldiagramm • Selection diagram



60 Hz Auswahldiagramm • Selection diagram





Vorteile

- Bis zu 50 % weniger Wasserverbrauch
- Pumpenteil in kompletter Edelstahl-Ausführung möglich
- ATEX-zertifizierte Pumpen in jeder Baugröße
- Extrem leise
- Langlebig durch Keramikbeschichtung
- Verstärkte Edelstahlwellen im Pumpenteil
- Hochwertige Kugellager

Advantages at a glance

- Up to 50 % less water consumption
- Pump body also available in full stainless steel
- ATEX certified pumps in all sizes
- Extremely quiet
- Long lasting due to ceramic coating
- Reinforced stainless steel shafts in the pump section
- Top quality roller bearings

IE2 L-BV2 mit IE2 Motoren auf Anfrage

IE2 L-BV2 with IE2 motors on request

Auswahl- und Bestelldaten 50 und 60 Hz • Selection and ordering data 50 and 60 Hz

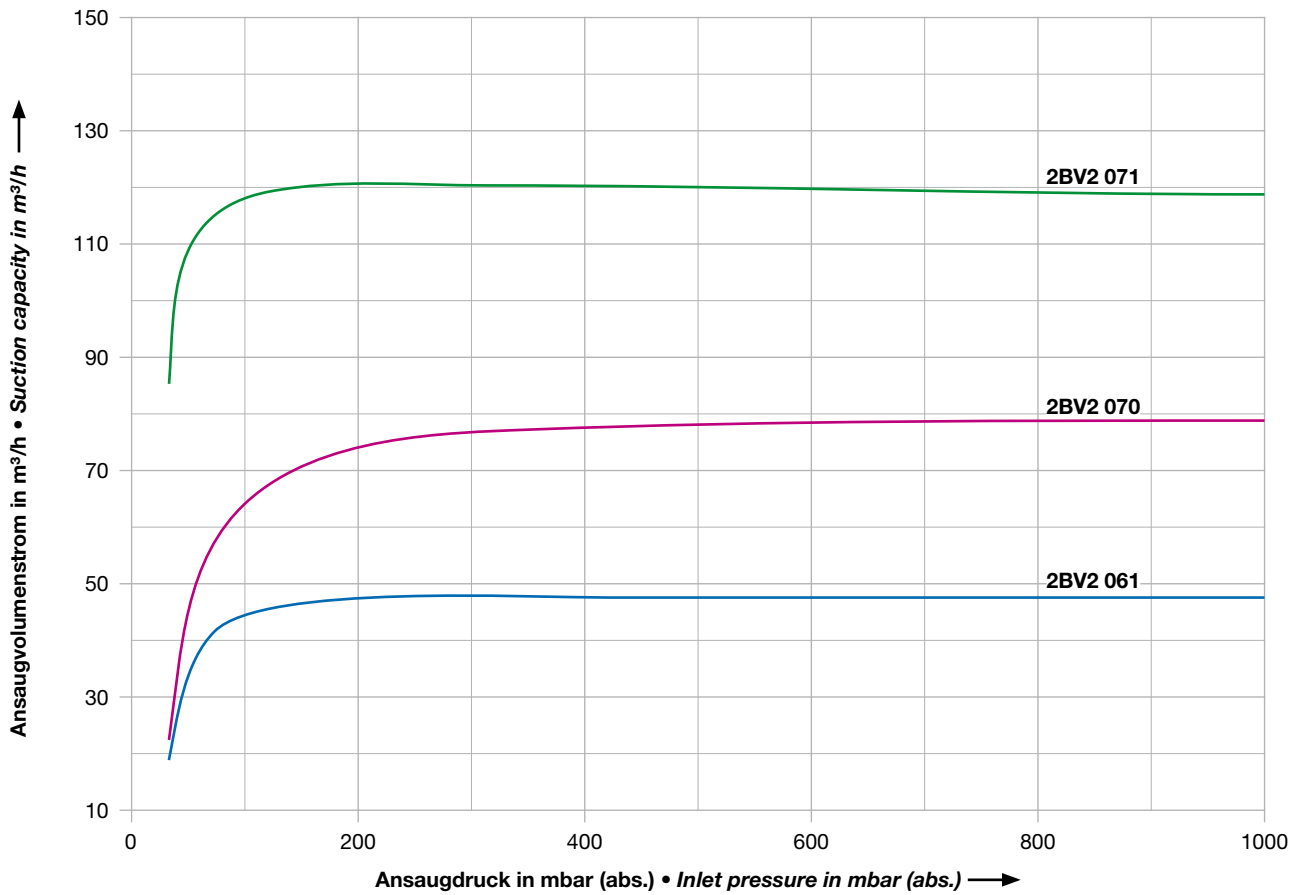
Bestell-Nr. • ab Lager lieferbar	Motor (IP55, Wärmeklasse F)					Servicefaktor ¹⁾	Betr.-wasser- menge	Schall- druck- pegel	Gewicht ca.	Werk- stoffe ²⁾
	Fre- quenz	Leistung	Spannung	Bemessungs- Strom	Strom					
Order No. • available ex stock	Motor (IP55, insulation class F)					Service factor ¹⁾	Oper. liquid qty.	Sound pressure level	Weight approx.	Materials ²⁾
	Fre- quency	output	voltage	rated	current					
	Hz	kW	V		A		m³/h	dB(A)	kg	
2BV2 061-0MH03-8S	50	1,45	200-240 Δ / 345-415 Y		5,9 Δ / 3,4 Y	1,21	0,23	65	25	• A
	60	2,00	220-275 Δ / 380-480 Y		7,8 Δ / 4,5 Y	1,00		69		
2BV2 070-0PH01-8S	50	2,35	200-240 Δ / 345-415 Y		12,5 Δ / 7,2 Y	1,25	0,28	65	35	• A
	60	3,45	220-275 Δ / 380-480 Y		12,8 Δ / 7,4 Y	1,00	0,34	70		
2BV2 070-0HH01-8S	50	2,35	200-240 Δ / 345-415 Y		12,5 Δ / 7,2 Y	1,25	0,28	65	35	• B
	60	3,45	220-275 Δ / 380-480 Y		12,8 Δ / 7,4 Y	1,00	0,34	70		
2BV2 071-0PH04-8S	50	3,85	200-240 Δ / 345-415 Y		20,8 Δ / 12,0 Y	1,40	0,45	72	55	• A
	60	6,3	220-275 Δ / 380-480 Y			1,00		76		
2BV2 071-0HH04-8S	50	3,85	200-240 Δ / 345-415 Y		20,8 Δ / 12,0 Y	1,40	0,45	72	55	• B
	60	6,3	220-275 Δ / 380-480 Y			1,00		76		

1) siehe Seite 75 • see page 75

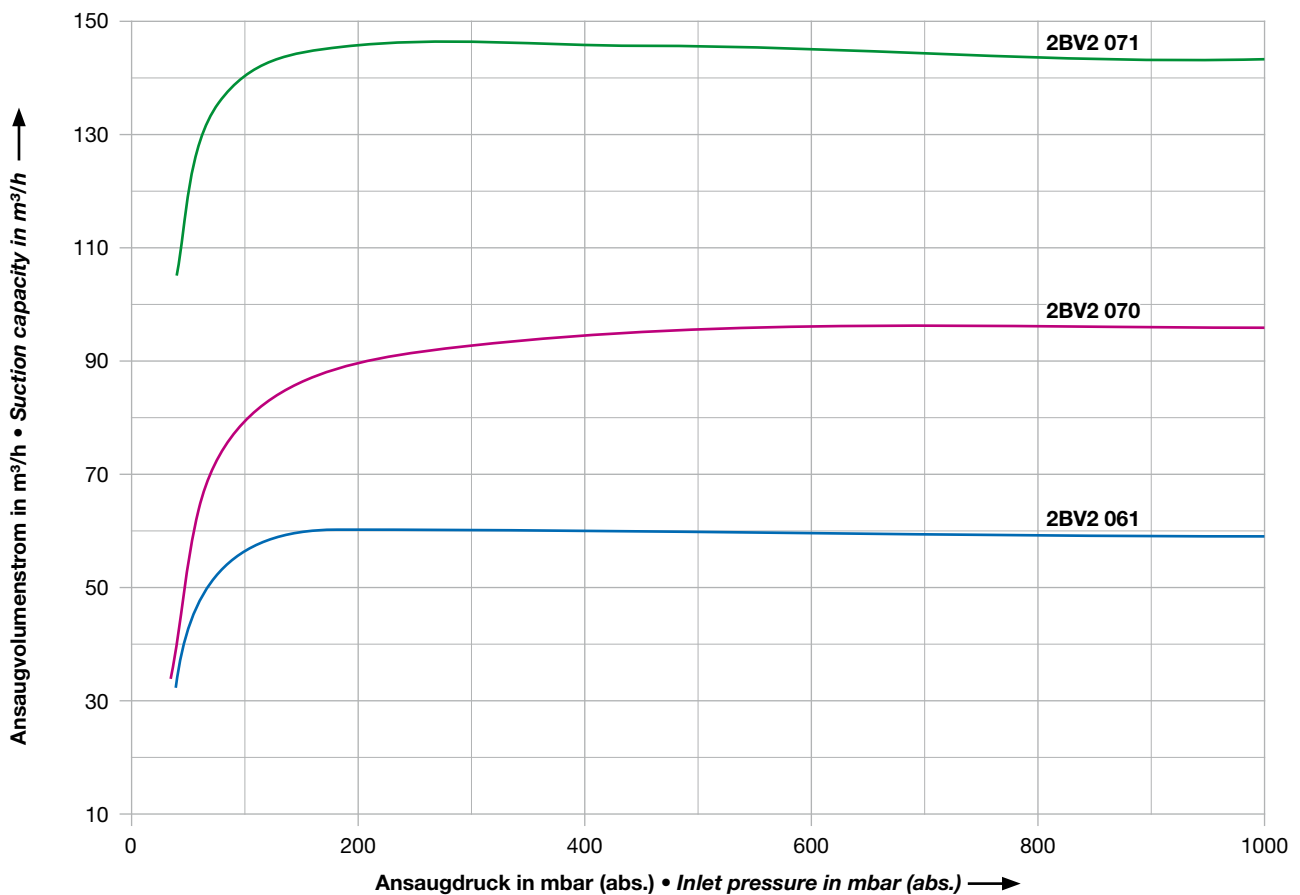
2) Werkstoffe • Materials

	Gehäuse und Deckel • Casing and cover	Steuerscheibe • Port plate	Lauftrad • Impeller
A	Edelstahl • Stainless steel	Keramik • Ceramic	Edelstahl • Stainless steel
B	Edelstahl • Stainless steel	Edelstahl • Stainless steel	Edelstahl • Stainless steel

50 Hz Auswahldiagramm • Selection diagram



60 Hz Auswahldiagramm • Selection diagram





Vorteile

- Geräusch- und schwingungsarm
- Energiesparend
- Normgleitringdichtung
- Verstärkte Edelstahlwelle im Pumpenteil
- ATEX-zertifizierte Pumpen in jeder Baugröße
- Langlebig durch Keramikbeschichtung
- Hochwertige Kugellager

IE2 L-BV5 mit IE2 Motoren auf Anfrage

Advantages at a glance

- Low noise and vibration
- Energy saving
- Standard guide ring seals
- Reinforced stainless steel shafts in the pump section
- ATEX certified pumps in all sizes
- Long lasting due to ceramic coating
- Top quality roller bearings

IE2 L-BV5 with IE2 motors on request

Auswahl- und Bestelldaten 50 und 60 Hz • Selection and ordering data 50 and 60 Hz

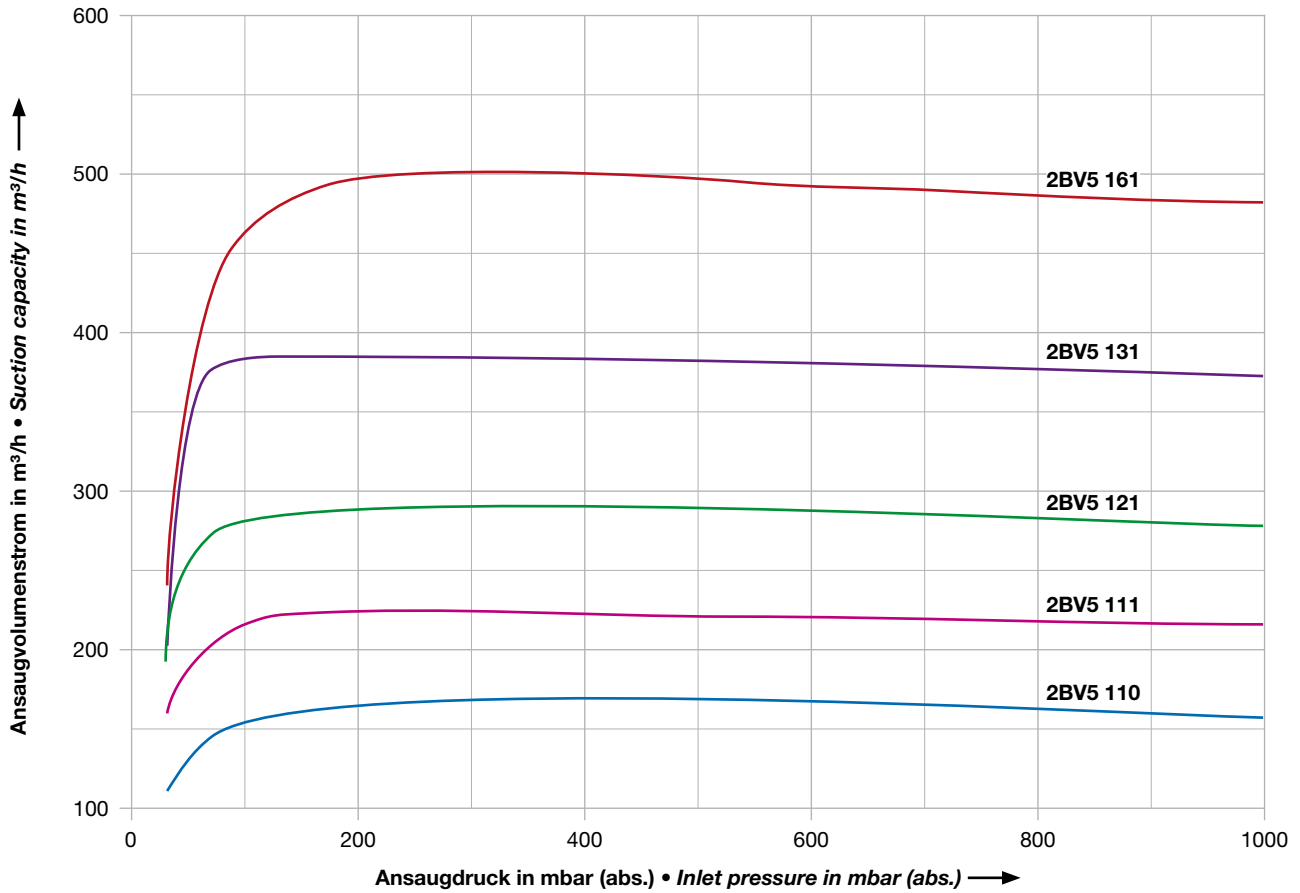
Bestell-Nr. • ab Lager lieferbar	Motor (IP55, Wärmeklasse F)					Servicefaktor ¹⁾	Betr.-wasser- menge	Schall- druck- pegel	Gewicht ca.	Werk- stoffe ²⁾	
	Fre- quenz	Leistung	Spannung	Bemessungs- Strom	Strom						
Order No. • available ex stock	Motor (IP55, insulation class F)					Servicefaktor ¹⁾	IE2	Oper. liquid qty.	Sound pressure level	Weight approx.	cRU [®] Materials ²⁾
Fre- quency	output	voltage	rated	current							
	Hz	kW	V	A			m ³ /h	dB(A)	kg		
• 2BV5 110-0KH01-8S	50	4,0	200-240 Δ / 345-415 Y	19,0 Δ / 11,0 Y	1,30	0,8	63	86	•	A	
	60	6,2	220-275 Δ / 380-480 Y	20,0 Δ / 11,5 Y	1,00						
2BV5 110-0HH01-8S	50	4,0	200-240 Δ / 345-415 Y	19,0 Δ / 11,0 Y	1,30	0,8	63	86	•	B	
	60	6,2	220-275 Δ / 380-480 Y	20,0 Δ / 11,5 Y	1,00						
• 2BV5 111-0KH03-8S	50	5,5	200-240 Δ / 345-415 Y	27,5 Δ / 16,0 Y	1,27	1,2	68	105	•	A	
	60	8,2	220-275 Δ / 380-480 Y		1,00						
2BV5 111-0HH03-8S	50	5,5	200-240 Δ / 345-415 Y	27,5 Δ / 16,0 Y	1,27	1,2	68	105	•	B	
	60	8,2	220-275 Δ / 380-480 Y		1,00						
• 2BV5 121-0KH03-8S	50	7,5	200-240 Δ / 345-415 Y	38,0 Δ / 22,0 Y	1,30	1,2	69	165	•	A	
	60	11,4	220-275 Δ / 380-480 Y	39,0 Δ / 22,5 Y	1,00						
2BV5 121-0HH03-8S	50	7,5	200-240 Δ / 345-415 Y	38,0 Δ / 22,0 Y	1,30	1,2	69	165	•	B	
	60	11,4	220-275 Δ / 380-480 Y	39,0 Δ / 22,5 Y	1,00						
• 2BV5 131-0KH01-7S	50	11,0	345-415 Δ	35,0 Δ	1,23	1,8	73	185	•	A	
	60	16,2	380-480 Δ		1,00						
2BV5 131-0HH01-7S	50	11,0	345-415 Δ	35,0 Δ	1,23	1,8	73	185	•	B	
	60	16,2	380-480 Δ		1,00						
• 2BV5 161-0KP02-7M	50	11,0	350-450 Δ	36,5 Δ	1,36	•	2,4	74	219	•	A
	60	14,2	400-500 Δ	36,0 Δ	1,16						
2BV5 161-0HP02-7M	50	11,0	350-450 Δ	36,5 Δ	1,36	•	2,4	74	231	•	B
	60	14,2	400-500 Δ	36,0 Δ	1,16						

1) siehe Seite 75 • see page 75

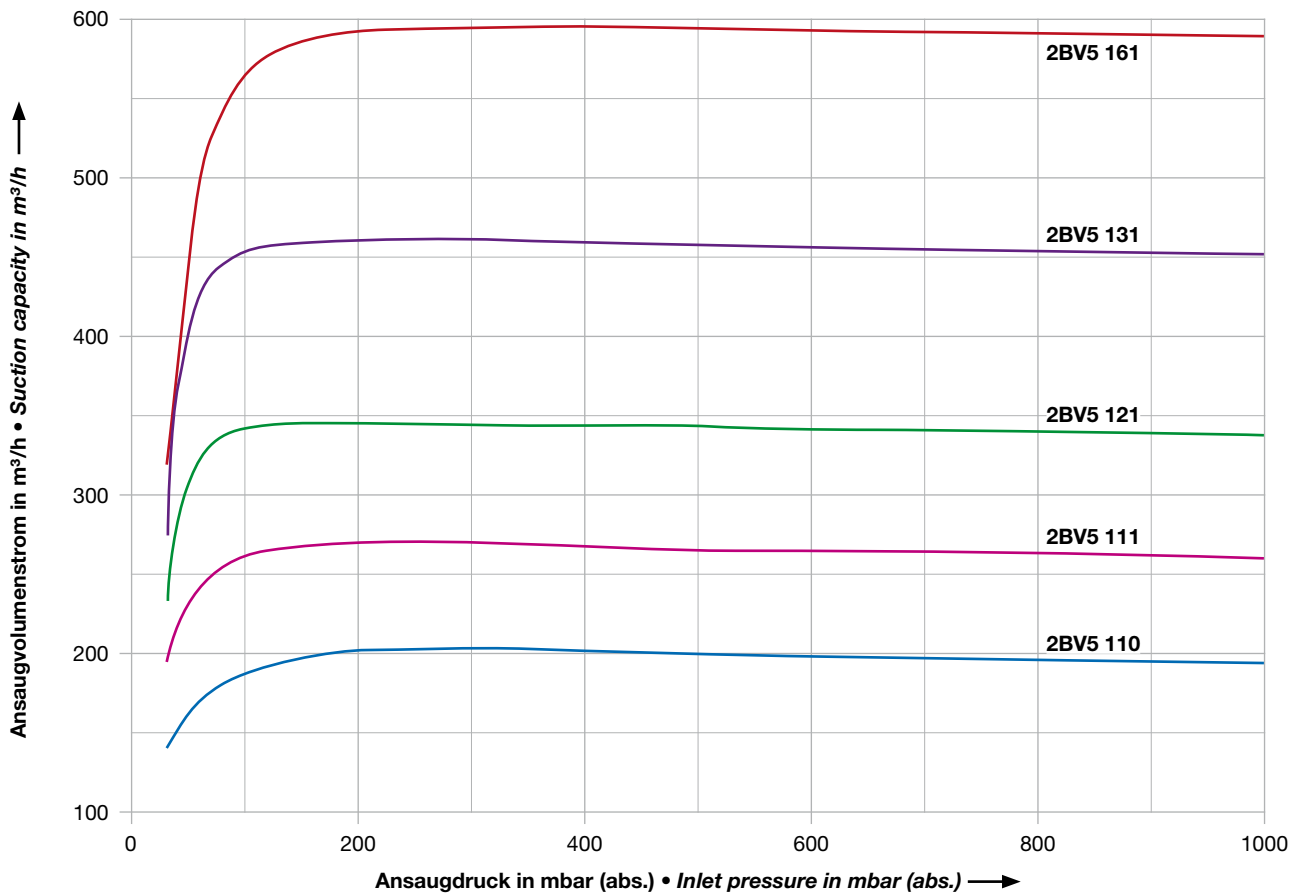
2) Werkstoffe • Materials

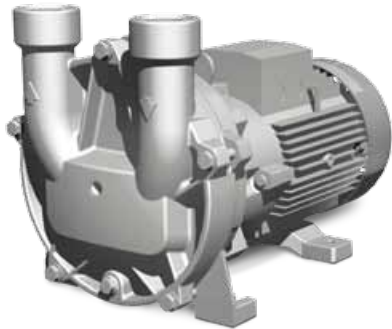
	Gehäuse und Deckel • Casing and cover	Steuerscheibe • Port plate	Lauftrad • Impeller
A	Grauguss • Cast iron	Grauguss • Cast iron	Bronze • Bronze
B	Edelstahl • Stainless steel	Edelstahl • Stainless steel	Edelstahl • Stainless steel

50 Hz Auswahldiagramm • Selection diagram



60 Hz Auswahldiagramm • Selection diagram





Vorteile

- Wassermittelförderung bis zu 6 m³/h
- Vorabscheidung entfällt
- Sehr hoher Ansaugvolumenstrom
- Weltweiter Einsatz dank Spannungsbereichsmotoren
- Niedriger Leistungsbedarf
- Extrem geringe Geräusentwicklung
- Enorme Kosteneinsparung bei Installation, Betrieb und Service

Advantages at a glance

- High water carryover of up to 6 m³/h
- No need for pre-separation
- Very high volume flow
- Worldwide use thanks to voltage range motors
- Low power requirement
- Extremely low noise level
- Enormous reduction in costs for installation, operation and service

IE2 L-BV54 mit IE2 Motoren auf Anfrage

IE2 L-BV54 with IE2 motors on request

Auswahl- und Bestelldaten 50 und 60 Hz • Selection and ordering data 50 and 60 Hz

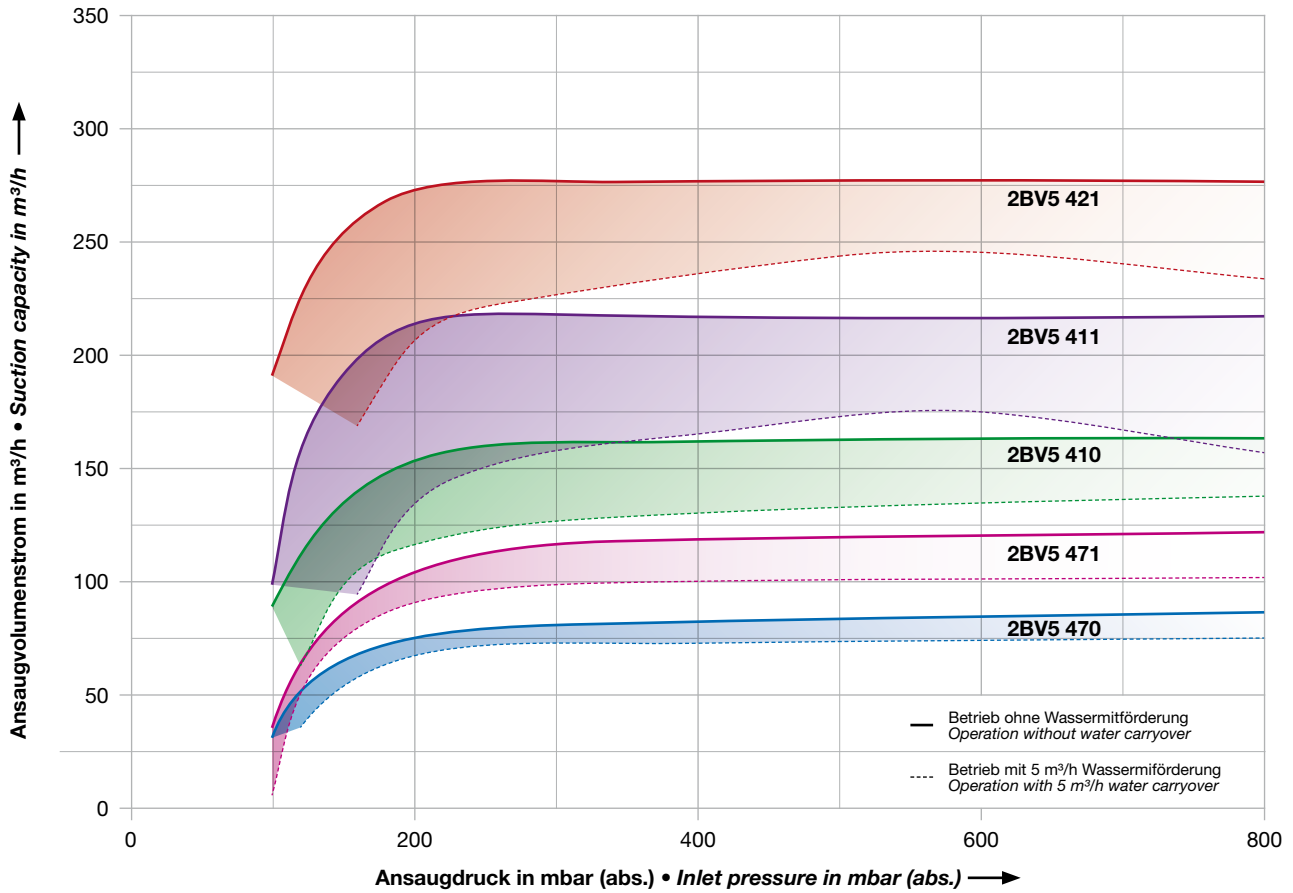
Bestell-Nr. • ab Lager lieferbar	Motor (IP55, Wärmeklasse F)					Servicefaktor ¹⁾	Betr.-wasser-menge	Schall-druck-pegel	Gewicht ca.	Werkstoffe ²⁾
	Fre-quenz	Leistung	Spannung	Bemessungs-Strom						
Order No. • available ex stock	Motor (IP55, insulation class F)					Servicefaktor ¹⁾	Oper. liquid qty.	Sound pressure level	Weight approx.	Materials ²⁾
	Fre-quency	output	voltage	rated current						
	Hz	kW	V	A		m ³ /h	dB(A)	kg		
2BV5470-1EH00-7S	50	2,8	345-415 Δ / 600-720 Y	9,5 Δ / 5,5 Y	1,43	0,28	65	68	•	E
	60	3,6	380-480 Δ / 660-720 Y		1,28		70			
2BV5471-1EH01-7S	50	3,6	345-415 Δ / 600-720 Y	11,0 Δ / 6,4 Y	1,47	0,45	64	77	•	E
	60	4,7	380-480 Δ / 660-720 Y	11,5 Δ / 6,6 Y	1,32		68			
2BV5410-1GH03-7S	50	4,6	345-415 Δ / 600-720 Y	16,0 Δ / 9,2 Y	1,63	0,8	67	87	•	G
	60	6,0	380-480 Δ / 660-720 Y		1,43		75			
2BV5411-1GH04-7S	50	6,1	345-415 Δ / 600-720 Y	21,0 Δ / 12,2 Y	1,62	1,2	67	137	•	G
	60	7,8	380-480 Δ / 660-720 Y	21,5 Δ / 12,4 Y	1,46		74			
2BV5421-1GH02-7S	50	7,3	345-415 Δ / 600-720 Y	24,5 Δ / 14,0 Y	1,51	1,2	70	153	•	G
	60	10,2	380-480 Δ / 660-720 Y	23,5 Δ / 13,6 Y	1,26		1,5			

1) siehe Seite 75 • see page 75

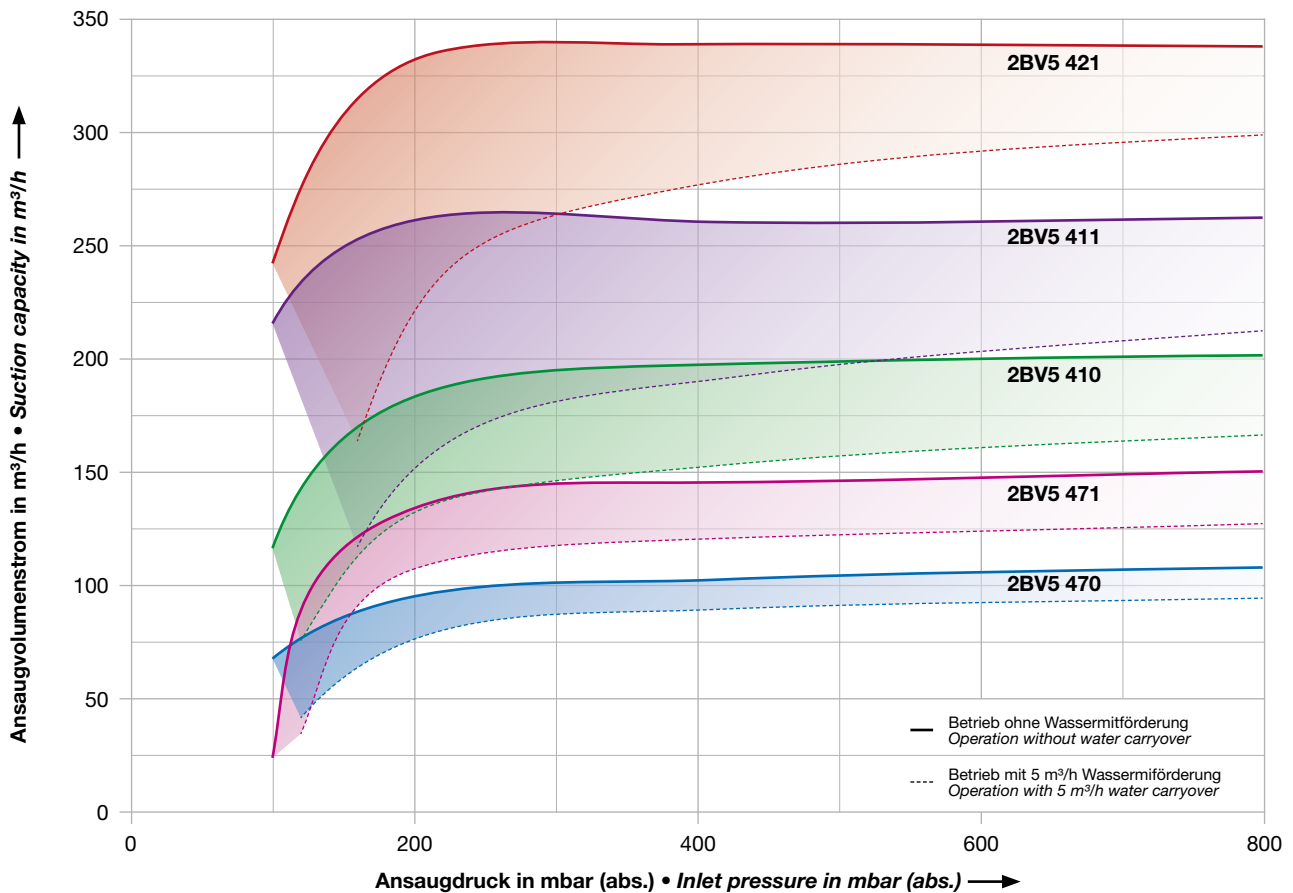
2) Werkstoffe • Materials

	Gehäuse und Deckel • Casing and cover	Steuerscheibe • Port plate	Laufgrad • Impeller
E	Grauguss • Cast iron	Grauguss • Cast iron	Grauguss • Cast iron
G	Grauguss • Cast iron	Grauguss • Cast iron	Bronze • Bronze

50 Hz Auswahldiagramm • Selection diagram

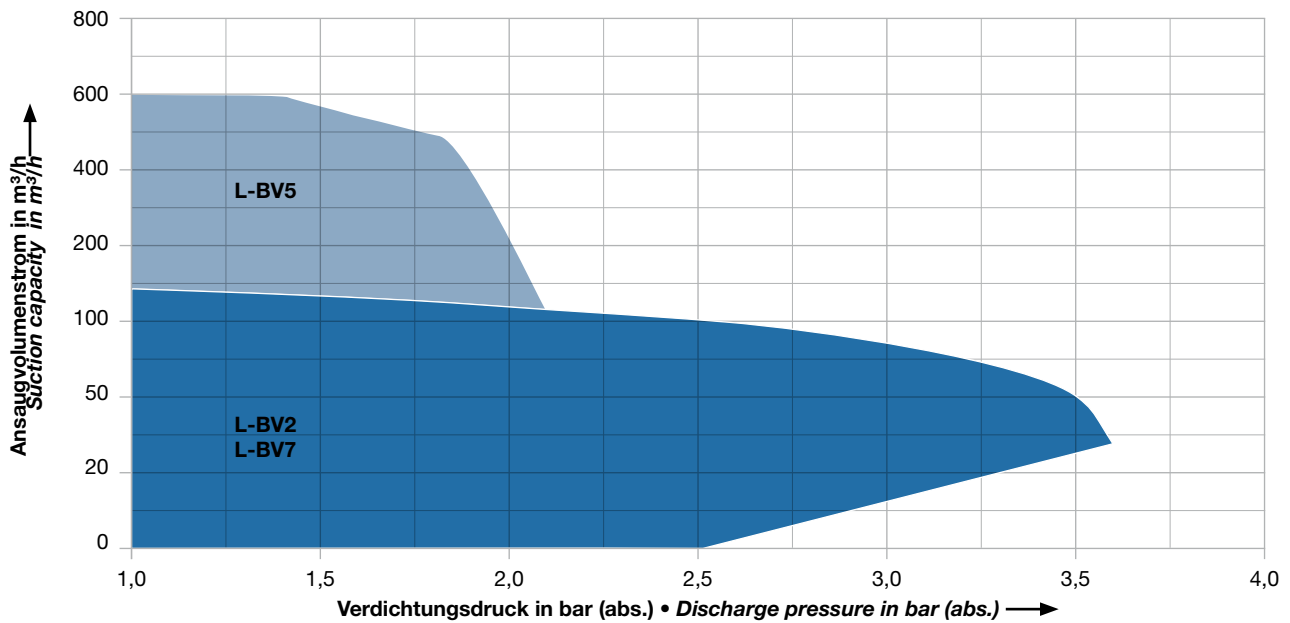
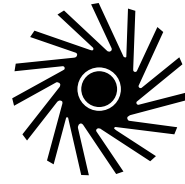


60 Hz Auswahldiagramm • Selection diagram



Druck
Pressure





**Auswahl- und Bestelldaten
Flüssigkeitsring-Kompressoren**

- Reihe L-BV7
- Reihe L-BV2
- Reihe L-BV5
- Reihe L-BV54

**Selection and ordering data for
liquid ring compressors**

- L-BV7 range
- L-BV2 range
- L-BV5 range
- L-BV54 range

26 – 35

28 – 29

30 – 31

32 – 33

34 – 35



Vorteile

- Bis zu 50 % weniger Wasserverbrauch
- Pumpenteil in kompletter Edelstahl-Ausführung möglich
- Extrem leise
- Langlebig durch Keramikbeschichtung
- Verstärkte Edelstahlwellen im Pumpenteil
- Hochwertige Kugellager

IE2 L-BV7 mit IE2 Motoren auf Anfrage

Advantages at a glance

- Up to 50 % less water consumption
- Pump body also available in full stainless steel
- Extremely quiet
- Long lasting due to ceramic coating
- Reinforced stainless steel shafts in the pump section
- Top quality roller bearings

IE2 L-BV7 with IE2 motors on request

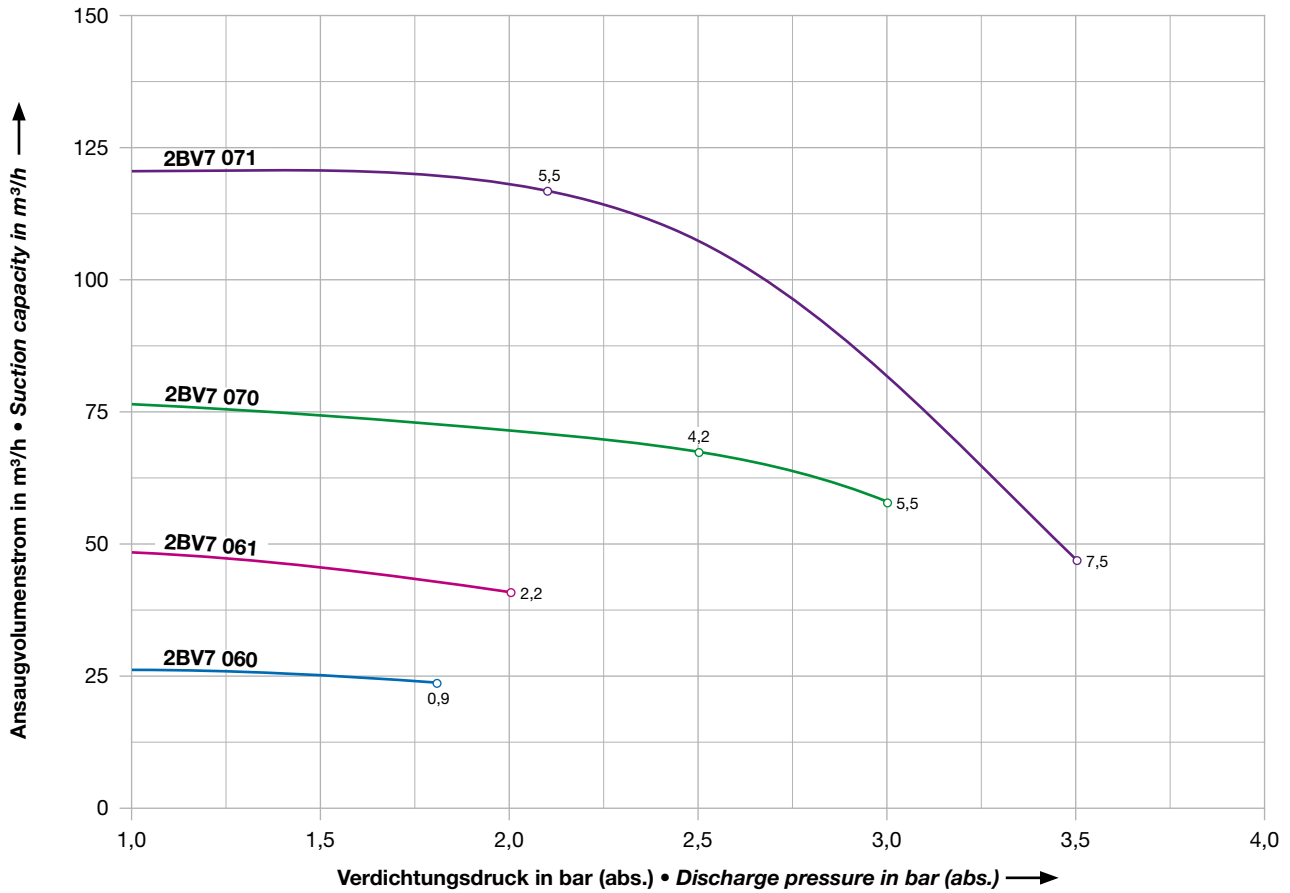
Auswahl- und Bestelldaten 50 und 60 Hz • Selection and ordering data 50 and 60 Hz

Bestell-Nr.	Motor (IP55, Wärmeklasse F)				Betr.-wasser- menge	Schall- druck- pegel	Gewicht ca.	C RU US	Werk- stoffe ¹⁾
	Fre- quenz	Leistung	Spannung	Bemessungs- Strom					
Order No.	Motor (IP55, insulation class F)				Oper. liquid qty.	Sound pressure level	Weight approx.	C RU US	Materials ²⁾
	Fre- quency	output	voltage	rated current					
	Hz	kW	V	A	m ³ /h	dB(A)	kg		
2BV7 060-3AH08-4S	50	0,9	200-240 Δ / 345-415 Y	5,0 Δ / 2,9 Y	0,20	67	18	•	A
	60	1,1	200-275 Δ / 345-480 Y			70			
2BV7 061-1AH08-4S	50	2,2	200-240 Δ / 345-415 Y	9,5 Δ / 5,5 Y	0,36	72	22	•	A
	60	2,2	200-275 Δ / 345-480 Y			79			
2BV7 070-2AH08-4S	50	4,2	200-240 Δ / 345-415 Y	16,6 Δ / 9,6 Y	0,45	75	35	•	A
	60	4,5	200-275 Δ / 345-480 Y			79			
2BV7 070-3AH08-4S	50	5,5	200-240 Δ / 345-415 Y	23,9 Δ / 13,8 Y	0,45	77	48	•	A
	60	5,75	200-275 Δ / 345-480 Y			81			
2BV7 071-2AH08-4S	50	5,5	200-240 Δ / 345-415 Y	20,8 Δ / 12,0 Y	0,45	79	50	•	A
	60	5,75	200-275 Δ / 345-480 Y			81			
2BV7 071-3AH08-4S	50	7,5	200-240 Δ / 345-415 Y	30,0 Δ / 17,3 Y	0,45	81	56	•	A
	60	8,0	200-275 Δ / 345-480 Y			86			

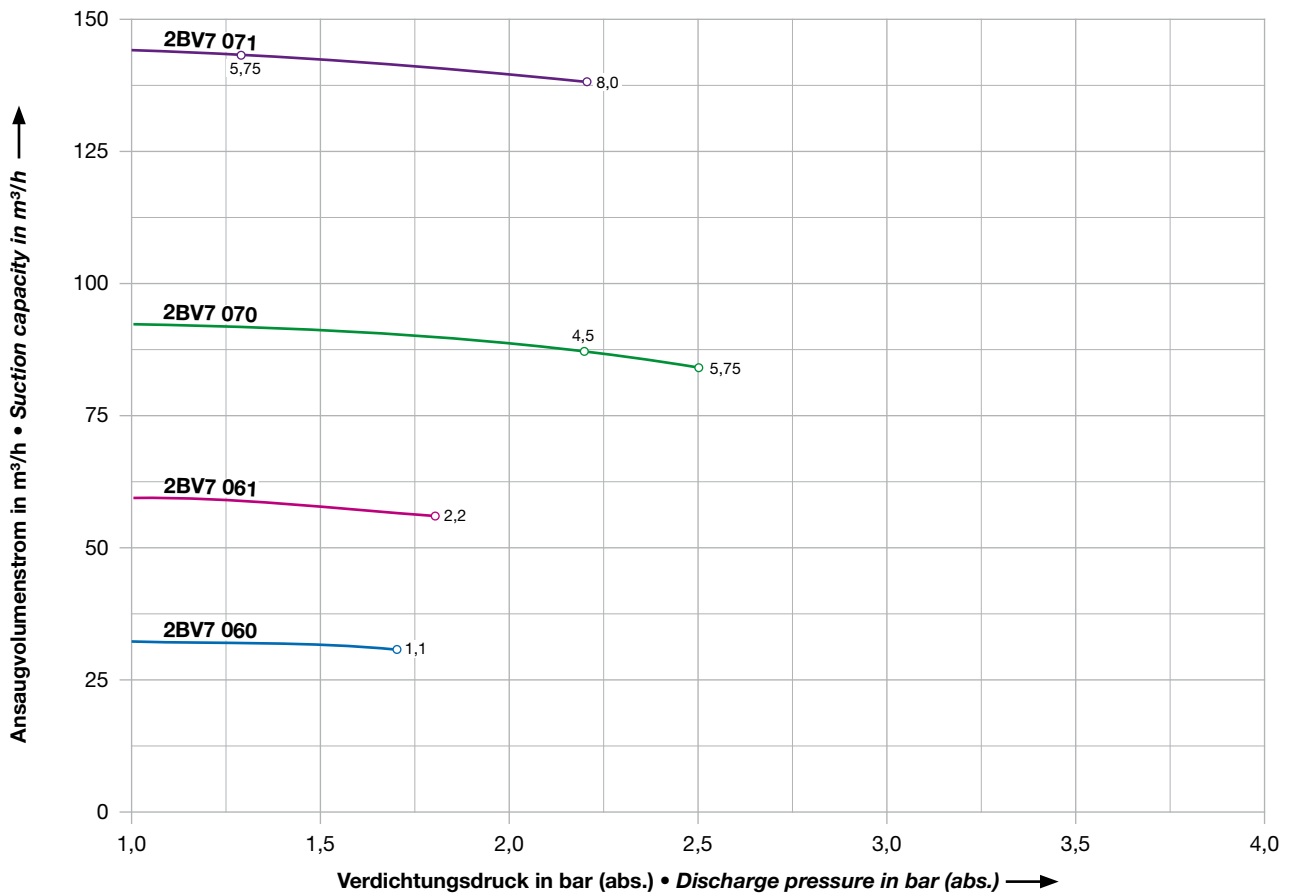
1) Werkstoffe • Materials

Gehäuse und Steuerscheibe • Casing and port plate	Laufrad • Impeller	Laterne • Latern
A Edelstahl • Stainless steel	Bronze • Bronze	Grauguss • Cast iron

50 Hz Auswahldiagramm • Selection diagram



60 Hz Auswahldiagramm • Selection diagram





Vorteile

- Bis zu 50 % weniger Wasserverbrauch
- Pumpenteil in kompletter Edelstahl-Ausführung möglich
- ATEX-zertifizierte Pumpen in jeder Baugröße
- Extrem leise
- Langlebig durch Keramikbeschichtung
- Verstärkte Edelstahlwellen im Pumpenteil
- Hochwertige Kugellager

Advantages at a glance

- Up to 50 % less water consumption
- Pump body also available in full stainless steel
- ATEX certified pumps in all sizes
- Extremely quiet
- Long lasting due to ceramic coating
- Reinforced stainless steel shafts in the pump section
- Top quality roller bearings

IE2 L-BV2 mit IE2 Motoren auf Anfrage

IE2 L-BV2 with IE2 motors on request

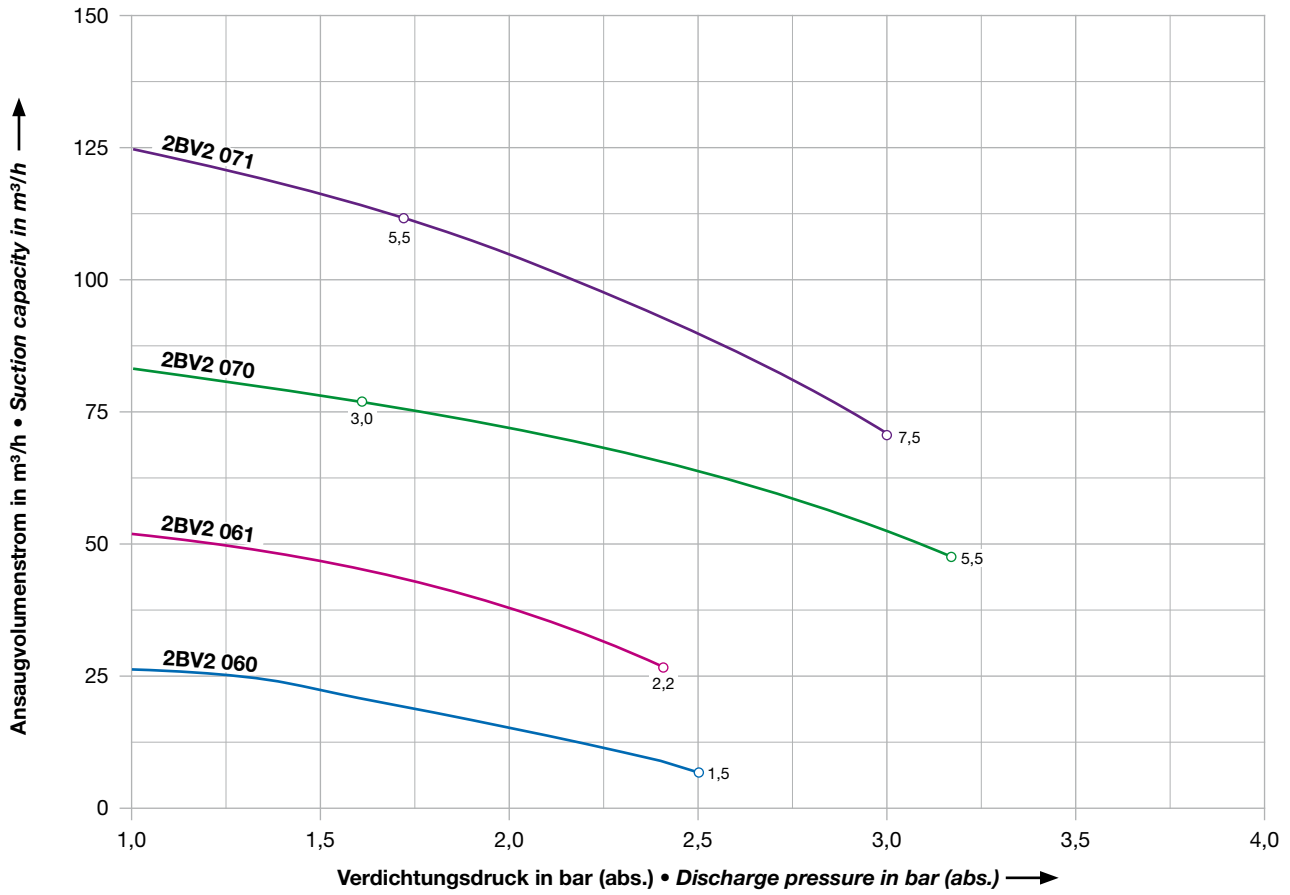
Auswahl- und Bestelldaten 50 und 60 Hz • Selection and ordering data 50 and 60 Hz

Bestell-Nr.	Motor (IP55, Wärmeklasse F)				Betr.-wasser- menge	Schall- druck- pegel	Gewicht ca.	C RU US	Werk- stoffe ¹⁾
	Fre- quenz	Leistung	Spannung	Bemessungs- Strom					
Order No.	Motor (IP55, insulation class F)				Oper. liquid qty.	Sound pressure level	Weight approx.	C RU US	Materials ²⁾
	Fre- quency	output	voltage	rated current					
	Hz	kW	V	A	m ³ /h	dB(A)	kg		
2BV2 060-8NH02-8S	50	1,5	200-240 Δ / 345-415 Y	6,9 Δ / 4,0 Y	0,20	67	21	•	A
	60	1,75	220-275 Δ / 380-480 Y	7,1 Δ / 4,1 Y		69			
2BV2 061-8MH03-8S	50	2,2	200-240 Δ / 345-415 Y	5,9 Δ / 3,4 Y	0,25	70	25	•	B
	60	2,55	220-275 Δ / 380-480 Y	7,8 Δ / 4,5 Y		72			
2BV2 061-8NH03-8S	50	1,75	200-240 Δ / 345-415 Y	5,9 Δ / 3,4 Y	0,25	70	25	•	A
	60	2,0	220-275 Δ / 380-480 Y	7,8 Δ / 4,5 Y		72			
2BV2 070-8NH01-8S	50	3,0	200-240 Δ / 345-415 Y	12,5 Δ / 7,2 Y	0,50	72	35	•	A
2BV2 070-8PH01-8S	50	3,0	200-240 Δ / 345-415 Y	12,5 Δ / 7,2 Y	0,50	72	35	•	B
2BV2 070-8HH01-8S	50	3,0	200-240 Δ / 345-415 Y	12,5 Δ / 7,2 Y	0,50	72	35	•	C
2BV2 070-8NH03-8S	50	5,5	200-240 Δ / 345-415 Y	20,8 Δ / 12,0 Y	0,50	73	70	•	A
	60	6,3	220-275 Δ / 380-480 Y			75			
2BV2 070-8PH03-8S	50	5,5	200-240 Δ / 345-415 Y	20,8 Δ / 12,0 Y	0,50	73	70	•	B
	60	6,3	220-275 Δ / 380-480 Y			75			
2BV2 070-8HH03-8S	50	5,5	200-240 Δ / 345-415 Y	20,8 Δ / 12,0 Y	0,50	73	70	•	C
	60	6,3	220-275 Δ / 380-480 Y			75			
2BV2 071-8NH04-8S	50	5,5	200-240 Δ / 345-415 Y	20,8 Δ / 12,0 Y	0,70	74	55	•	A
2BV2 071-8PH04-8S	50	5,5	200-240 Δ / 345-415 Y	20,8 Δ / 12,0 Y	0,70	74	55	•	B
2BV2 071-8HH04-8S	50	5,5	200-240 Δ / 345-415 Y	20,8 Δ / 12,0 Y	0,70	74	55	•	C
2BV2 071 8NH05-8S	50	7,5	200-240 Δ / 345-415 Y	32,0 Δ / 18,5 Y	0,70	76	79	•	A
	60	8,6	220-275 Δ / 380-480 Y			77			
2BV2 071-8PH05-8S	50	7,5	200-240 Δ / 345-415 Y	32,0 Δ / 18,5 Y	0,70	76	79	•	B
	60	8,6	220-275 Δ / 380-480 Y			77			
2BV2 071-8HH05-8S	50	7,5	200-240 Δ / 345-415 Y	32,0 Δ / 18,5 Y	0,70	76	79	•	C
	60	8,6	220-275 Δ / 380-480 Y			77			

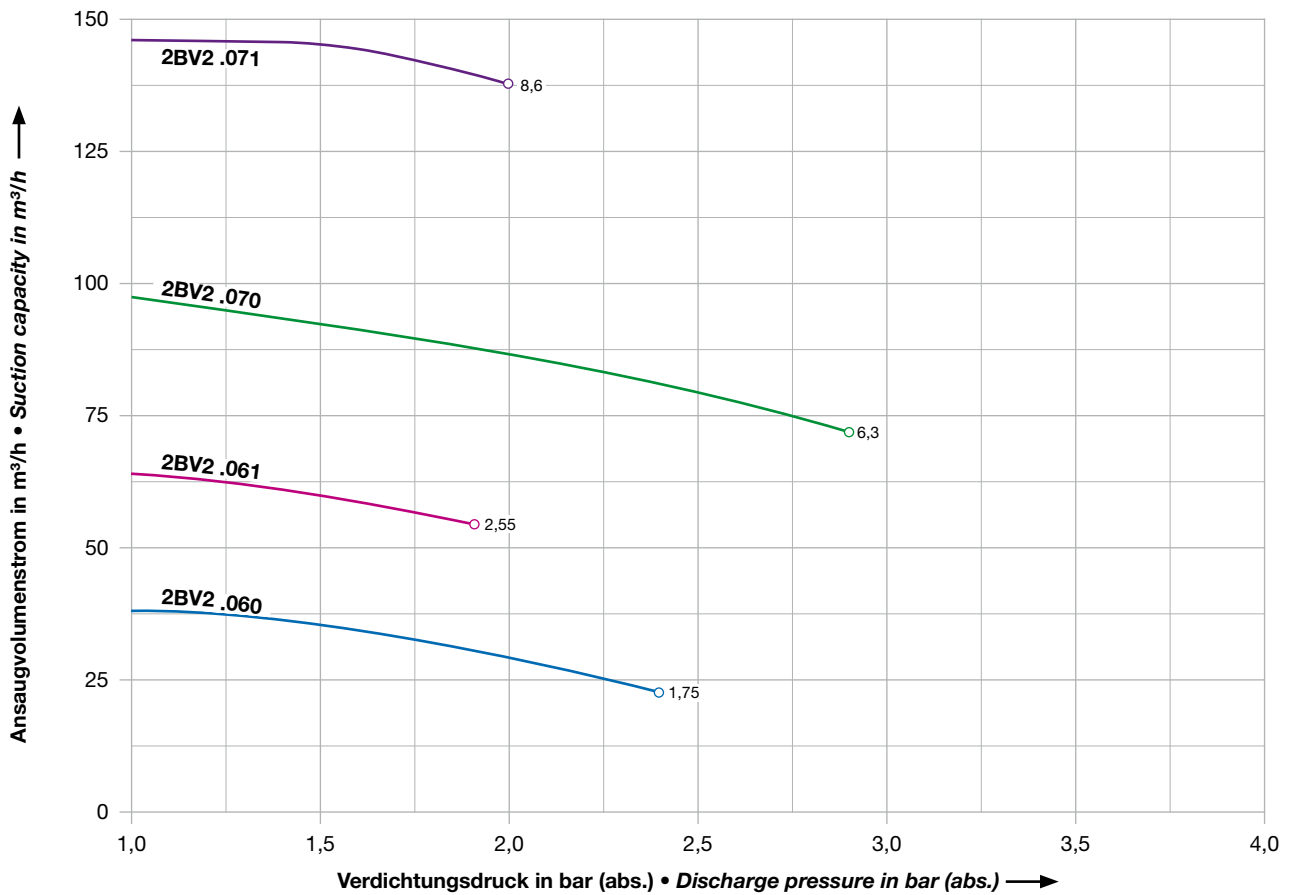
1) Werkstoffe • Materials

	Gehäuse und Deckel • Casing and cover	Steuerscheibe • Port plate	Laufrad • Impeller
A	Grauguss • Cast iron	Keramik • Ceramic	Bronze • Bronze
B	Edelstahl • Stainless steel	Keramik • Ceramic	Edelstahl • Stainless steel
C	Edelstahl • Stainless steel	Edelstahl • Stainless steel	Edelstahl • Stainless steel

50 Hz Auswahldiagramm • Selection diagram



60 Hz Auswahldiagramm • Selection diagram





Vorteile

- Geräusch- und schwingungsarm
- Energiesparend
- Normgleitringdichtung
- Verstärkte Edelstahlwelle im Pumpenteil
- ATEX-zertifizierte Pumpen in jeder Baugröße
- Langlebig durch Keramikbeschichtung
- Hochwertige Kugellager

IE2 L-BV5 mit IE2 Motoren auf Anfrage

Advantages at a glance

- Low noise and vibration
- Energy saving
- Standard guide ring seals
- Reinforced stainless steel shafts in the pump section
- ATEX certified pumps in all sizes
- Long lasting due to ceramic coating
- Top quality roller bearings

IE2 L-BV5 with IE2 motors on request

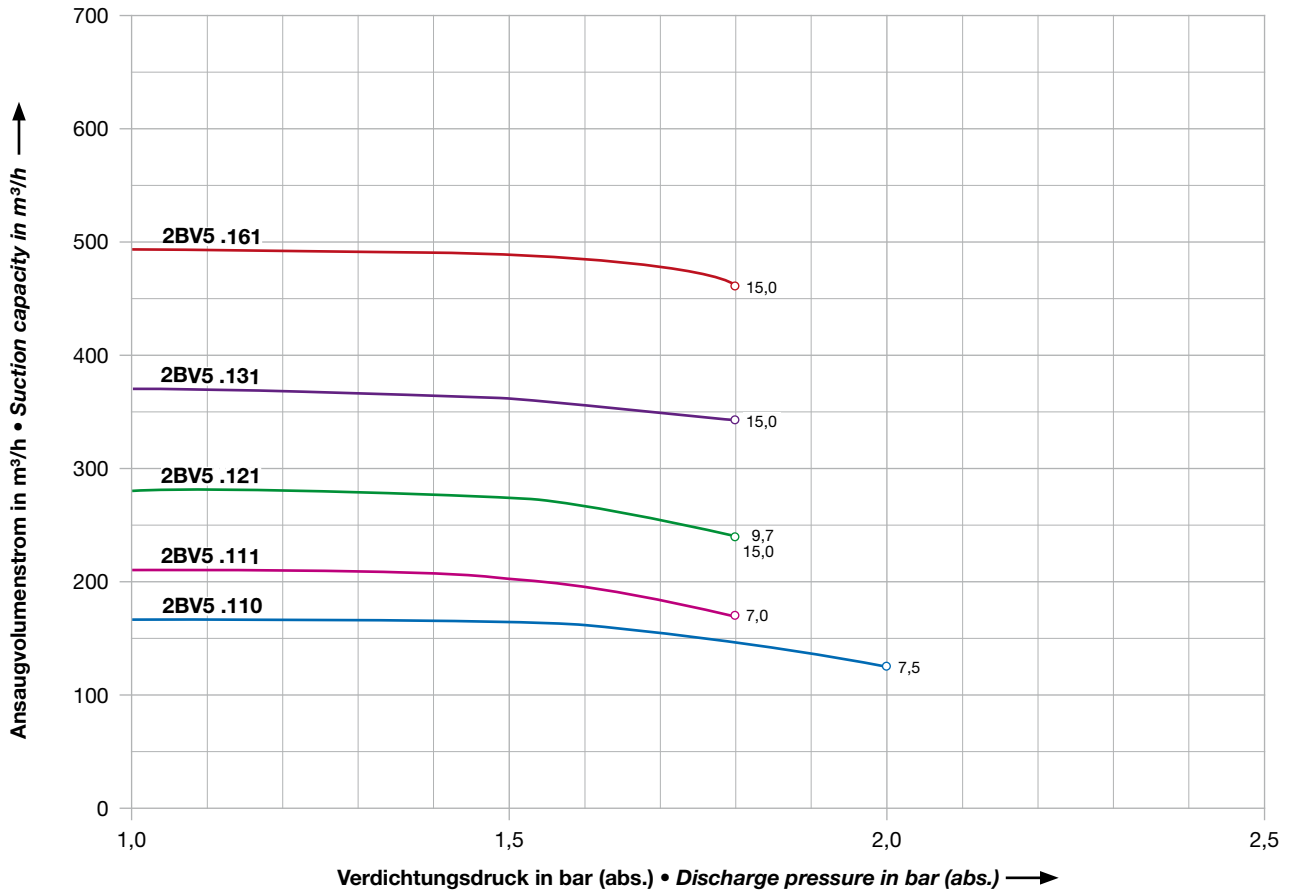
Auswahl- und Bestelldaten 50 und 60 Hz • Selection and ordering data 50 and 60 Hz

Bestell-Nr.	Motor (IP55, Wärmeklasse F)				Betr.-wasser- menge	Schall- druck- pegel	Gewicht ca.	Werk- stoffe ¹⁾	
	Fre- quenz	Leistung	Spannung	Bemessungs- Strom					
Order No.	Motor (IP55, insulation class F)				Oper. liquid qty.	IE2 Sound pressure level	Weight approx.	Materials ²⁾	
	Fre- quency	output	voltage	rated current					
	Hz	kW	V	A	m ³ /h	dB(A)	kg		
2BV5 110-8KH01-8S	50	5,3	200-240 Δ / 345-415 Y	19,0 Δ / 11,0 Y	0,9	67	86	•	A
	60	6,2	220-275 Δ / 380-480 Y	20,0 Δ / 11,5 Y		71			
2BV5 110-8HH01-8S	50	5,3	200-240 Δ / 345-415 Y	19,0 Δ / 11,0 Y	0,9	67	86	•	B
	60	6,2	220-275 Δ / 380-480 Y	20,0 Δ / 11,5 Y		71			
2BV5 110-8KH03-8S	50	7,5	200-240 Δ / 345-415 Y	27,5 Δ / 16,0 Y	0,9	69	98	•	A
	60	8,6	220-275 Δ / 380-480 Y			74			
2BV5 110-8HH03-8S	50	7,5	200-240 Δ / 345-415 Y	27,5 Δ / 16,0 Y	0,9	69	98	•	B
	60	8,6	220-275 Δ / 380-480 Y			74			
2BV5 111-8KH03-8S	50	7,0	200-240 Δ / 345-415 Y	27,5 Δ / 16,0 Y	1,2	69	105	•	A
	60	8,2	220-275 Δ / 380-480 Y			73			
2BV5 111-8HH03-8S	50	7,0	200-240 Δ / 345-415 Y	27,5 Δ / 16,0 Y	1,2	69	105	•	B
	60	8,2	220-275 Δ / 380-480 Y			73			
2BV5 121-8KH03-8S	50	9,75	200-240 Δ / 345-415 Y	38,0 Δ / 22,0 Y	1,5	73	165	•	A
	60	11,4	220-275 Δ / 380-480 Y	39,0 Δ / 22,5 Y		76			
2BV5 121-8HH03-8S	50	9,75	200-240 Δ / 345-415 Y	38,0 Δ / 22,0 Y	1,5	73	165	•	B
	60	11,4	220-275 Δ / 380-480 Y	39,0 Δ / 22,5 Y		76			
2BV5 121-8KH04-8S	50	15,0	200-240 Δ / 345-415 Y	60,0 Δ / 35,0 Y	1,5	75	190	•	A
	60	17,3	220-275 Δ / 380-480 Y			78			
2BV5 121-8HH04-8S	50	15,0	200-240 Δ / 345-415 Y	60,0 Δ / 35,0 Y	1,5	75	190	•	B
	60	17,3	220-275 Δ / 380-480 Y			78			
2BV5 131-8KH01-7S	50	15,0	345-415 Δ	35,0 Δ	1,8	76	185	•	A
	60	16,2	380-480 Δ	35,0 Δ		78			
2BV5 131-8HH01-7S	50	15,0	345-415 Δ	35,0 Δ	1,8	76	185	•	B
	60	16,2	380-480 Δ	35,0 Δ		78			
2BV5 161-8KP02-7M	50	15,0	350-450 Δ	36,5 Δ	2,4	• 77	219	•	A
	60	16,5	400-500 Δ	36,0 Δ		78			
2BV5 161-8HP02-7M	50	15,0	350-450 Δ	36,5 Δ	2,4	• 77	231	•	B
	60	16,5	400-500 Δ	36,0 Δ		78			

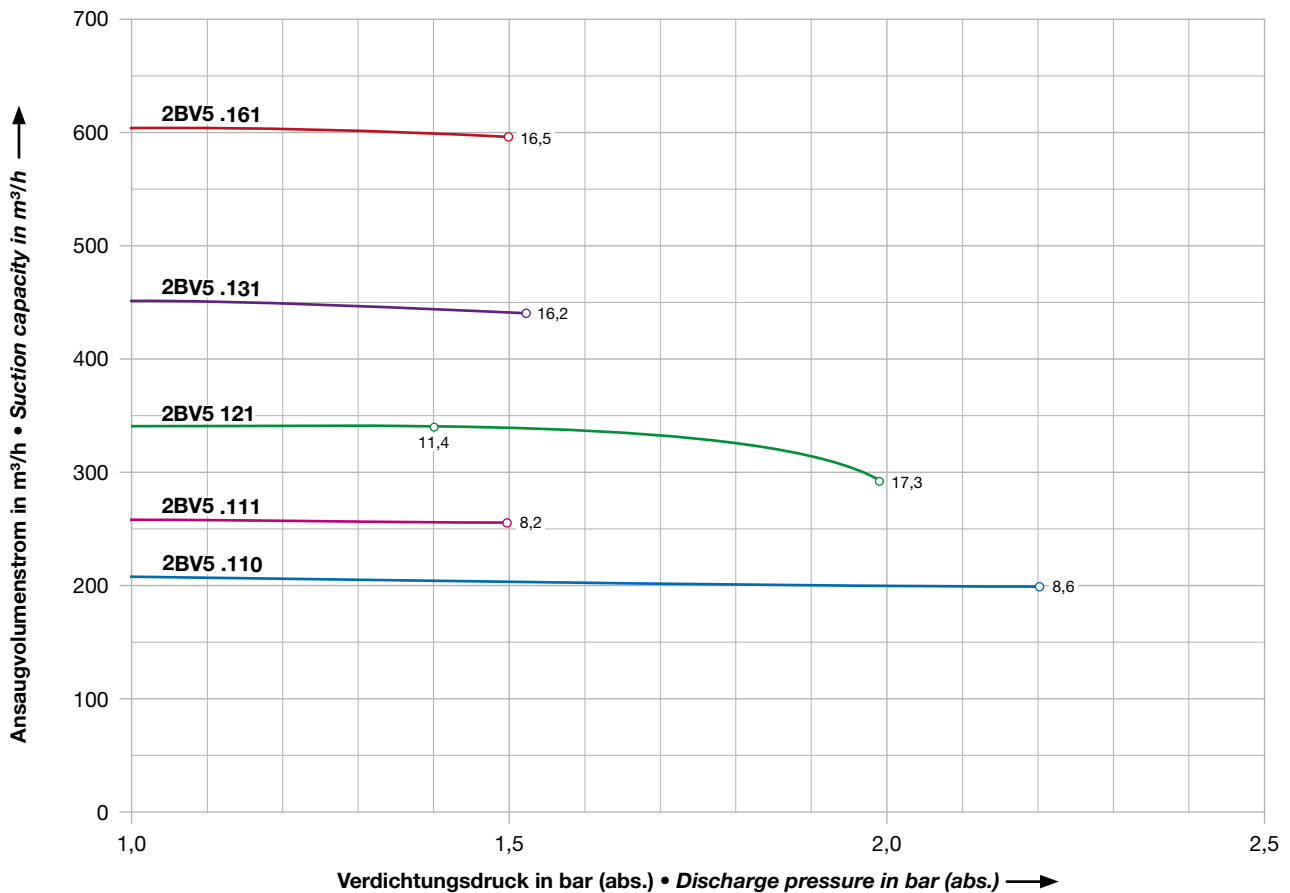
1) Werkstoffe • Materials

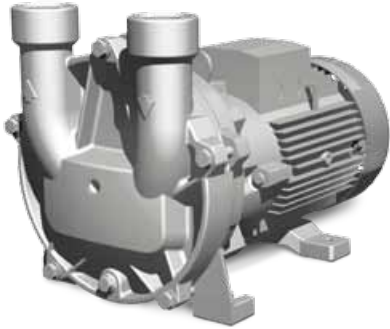
	Gehäuse und Deckel • Casing and cover	Steuerscheibe • Port plate	Laufgrad • Impeller
A	Grauguss • Cast iron	Grauguss • Cast iron	Bronze • Bronze
B	Edelstahl • Stainless steel	Edelstahl • Stainless steel	Edelstahl • Stainless steel

50 Hz Auswahldiagramm • Selection diagram



60 Hz Auswahldiagramm • Selection diagram





Vorteile

- Vorabscheidung entfällt
- Sehr hoher Ansaugvolumenstrom
- Weltweiter Einsatz dank Spannungsbereichsmotoren
- Niedriger Leistungsbedarf
- Extrem geringe Geräusentwicklung
- Enorme Kosteneinsparung bei Installation, Betrieb und Service

IE2 L-BV54 mit IE2 Motoren auf Anfrage

Advantages at a glance

- No need for pre-separation
- Very high volume flow
- Worldwide use thanks to voltage range motors
- Low power requirement
- Extremely low noise level
- Enormous reduction in costs for installation, operation and service

IE2 L-BV54 with IE2 motors on request

Auswahl- und Bestelldaten 50 und 60 Hz • Selection and ordering data 50 and 60 Hz

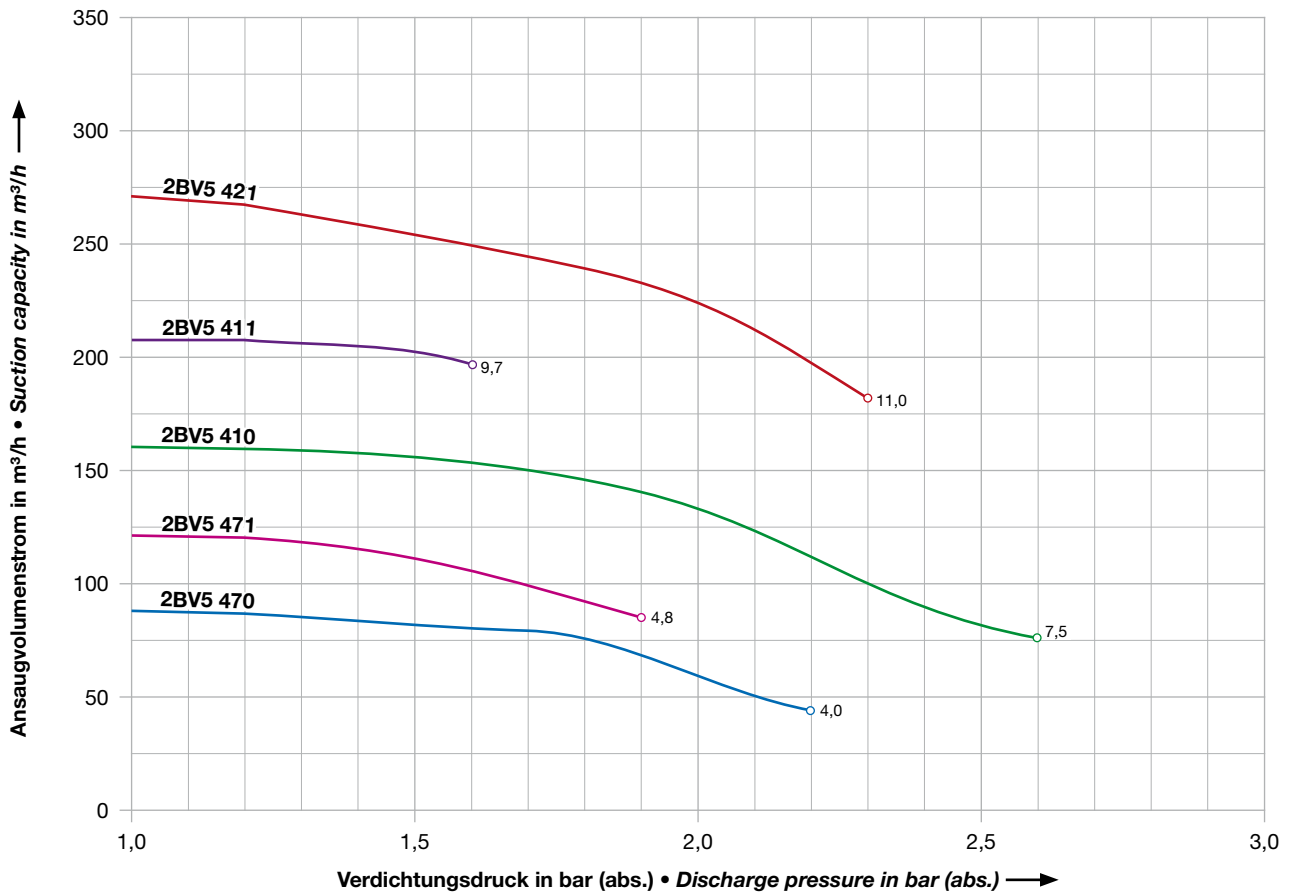
Bestell-Nr.	Motor (IP55, Wärmeklasse F)					Servicefaktor ¹⁾	Betr.-wasser-menge	Schall-druck-pegel	Gewicht ca.	Werkstoffe ²⁾
	Fre-quenz	Leistung	Spannung	Bemessungs-Strom						
Order No.	Motor (IP55, insulation class F)					Service factor ¹⁾	Oper. liquid qty.	Sound pressure level	Weight approx.	Materials ²⁾
	Fre-quency	output	voltage	rated current						
	Hz	kW	V	A		m³/h	dB(A)	kg		
2BV5470-8EH00-7S	50	4,0	345-415 Δ / 600-720 Y	9,5 Δ / 5,5 Y	1	1,2	75	68	•	E
	60	4,6	380-480 Δ / 660-720 Y	9,2 Δ / 5,3 Y	1		76			
2BV5471-8EH01-7S	50	4,8	345-415 Δ / 600-720 Y	11,0 Δ / 6,4 Y	1	1,5	74	77	•	E
	60	5,5	380-480 Δ / 660-720 Y	11,5 Δ / 6,6 Y	1	1,2	76			
2BV5410-8GH03-7S	50	7,5	345-415 Δ / 600-720 Y	16,0 Δ / 9,2 Y	1	1,2	66	87	•	G
	60	8,6	380-480 Δ / 660-720 Y		1		70			
2BV5411-8GH04-7S	50	9,7	345-415 Δ / 600-720 Y	21,0 Δ / 12,2 Y	1	1,2	64	137	•	G
	60	11,4	380-480 Δ / 660-720 Y	21,5 Δ / 12,4 Y	1		71			
2BV5421-8GH02-7S	50	11,0	345-415 Δ / 600-720 Y	24,5 Δ / 14,0 Y	1	1,2	71	153	•	G
	60	12,6	380-480 Δ / 660-720 Y	23,5 Δ / 13,6 Y	1	1,5	71			

1) siehe Seite 75 • see page 75

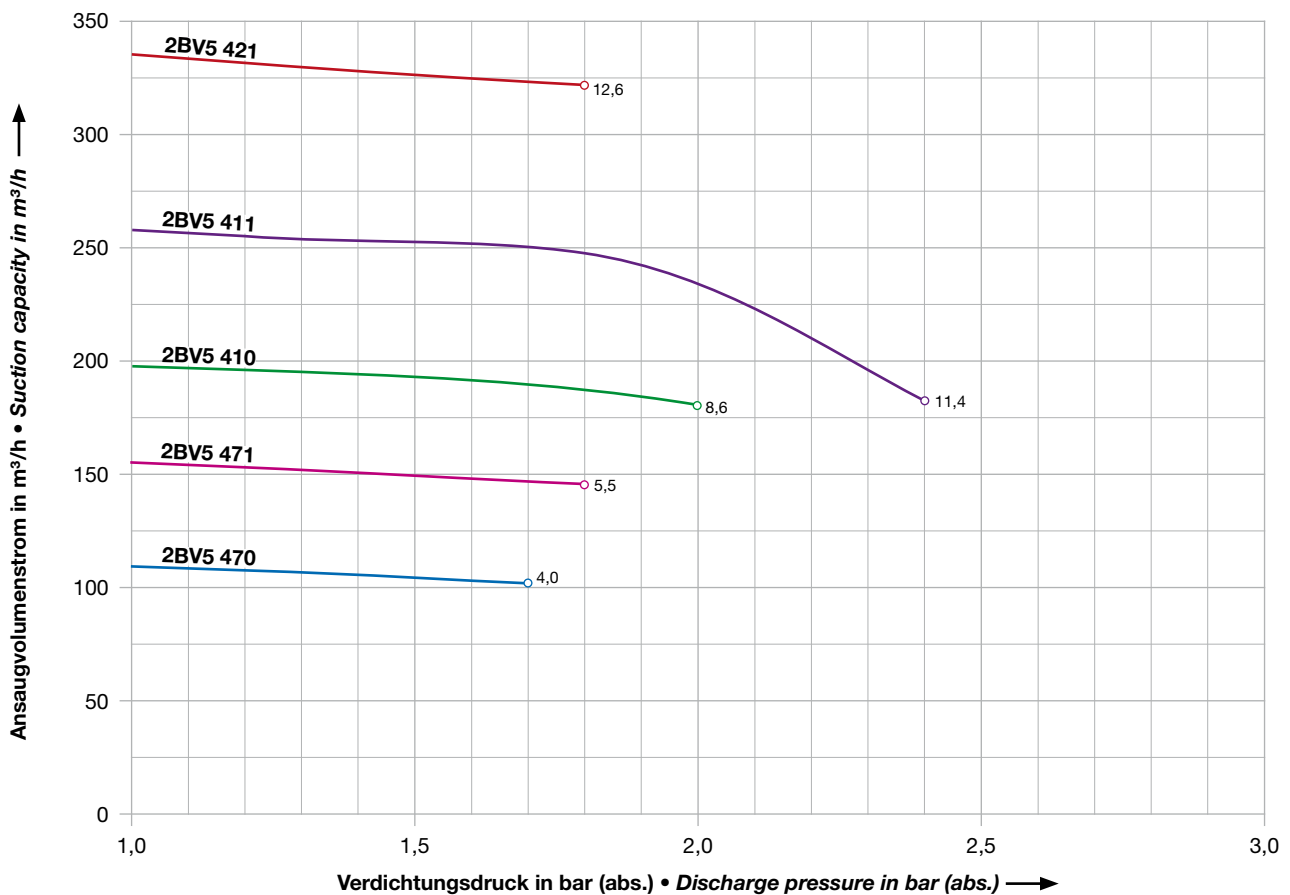
2) Werkstoffe • Materials

	Gehäuse und Deckel • Casing and cover	Steuerscheibe • Port plate	Lauftrad • Impeller
E	Grauguss • Cast iron	Grauguss • Cast iron	Grauguss • Cast iron
G	Grauguss • Cast iron	Grauguss • Cast iron	Bronze • Bronze

50 Hz Auswahldiagramm • Selection diagram

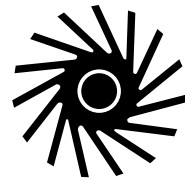


60 Hz Auswahldiagramm • Selection diagram



ATEX-zertifizierte Vakuumpumpen und Kompressoren ***ATEX Certified Vacuum Pumps and Compressors***





ATEX-Information

Seit dem 01.07.2003 ist gesetzlich vorgeschrieben, Maschinen bei Betrieb in explosionsgefährdeten Bereichen nach 2006/42 EG auszuführen. Dadurch soll ein freier Warenverkehr innerhalb der EU für explosionsgeschützte Maschinen und Geräte durch europäische Vereinheitlichung der Anforderungen gewährleistet werden. ATEX schließt dabei auch nicht-elektrische Geräte ein, die potenzielle Zündquellen aufweisen. Eine Unterteilung nach „Gas-/Staubexplosionsschutz“ erfolgt laut ATEX durch die Kennzeichnung G(as) / D(ust). Die „Zonen“ (nach RL 1999/92/EG) stellen Bereiche des Arbeitsumfelds dar, in denen explosionsfähige Atmosphäre¹⁾ auftreten kann. In Abhängigkeit von der Häufigkeit und der Dauer des Auftretens explosionsfähiger Atmosphäre unterteilt ATEX verschiedene Zonen, denen entsprechende Kategorien zugeordnet sind.

- **„häufig oder über längere Zeiträume vorhanden“**
Zone 0 (=G) und 20 (=D) Geräte der Kategorie 1
- **„gelegentlich vorhanden“**
Zone 1 (=G) und 21 (=D) Geräte der Kategorie 2 (oder 1)
- **„normalerweise nicht oder nur kurzzeitig vorhanden“**
Zone 2 (=G) und 22 (=D) Geräte der Kategorie 3 (oder 2, oder 1)

Für jede Baugröße der L-Serien L-BV2 und L-BV5 stehen ATEX-Ausführungen in der Kategorie 2G zur Verfügung. Die Flüssigkeitsring-Vakuumpumpen sind nach den Temperaturklassen T4 für den Innenraum und T3 für die Umgebung²⁾ ausgelegt und entsprechen der Schutzart IP55. Alle ATEX-Maschinen sind als Festspannungsmaschinen für 50 bzw. 60 Hz lieferbar. Für weitere Informationen stehen Ihnen unsere Vertriebsingenieure gern zur Verfügung.

1) Gemisch aus Luft (Sauerstoff) und brennbaren Gasen, Dämpfen, Stäuben.
2) Temperaturklasse T4: max. Innenraumtemperatur von 85 °C
Temperaturklasse T3: max. Oberflächentemperatur von 125 °C

ATEX Information

Since July 1, 2003, it is compulsory by law to design explosion-proof machines according to 2006/42 EG. Free trade within the EC for ATEX compliant machines and devices are thus guaranteed thanks to European standardization of machine requirements. ATEX also includes non-electric devices that are a potential ignition source. A subdivision "gas/particle (dust) explosion protection" according to ATEX is marked by the letters G (Gas) and D (dust). The „zones“ (according to RL 1999/92/EG) describe work areas in which an explosive atmosphere¹⁾ can occur. Depending upon the frequency and the duration of the appearance of the explosive atmosphere, ATEX distinguishes between different zones to which corresponding categories are assigned.

- **„continuously or for longer periods of time“**
Zone 0 (=G) and 20 (=D) Devices of category 1
- **„occur occasionally“**
Zone 1 (=G) and 21 (=D) Devices of category 2 (or 1)
- **„normally not likely to occur, or only for short periods of time“**
Zone 2 (=G) and 22 (=D) Devices of category 3 (or 2, or 1)

ATEX-certified versions in the 2G category are available for L-BV2 and L-BV5 models of any size. The liquid ring vacuum pumps are designed for temperature classes T4 inside the pump and ambient conditions according T3²⁾.

All ATEX machines are available as single-voltage machines for 50 or 60 Hz.

Please feel free to contact our sales engineers for more details.

1) Mixture of air (oxygen) and flammable gases, vapor, powder.
2) Temperature class T4: max. indoor temperature of 85 °C
temperature class T3: max. surface temperature of 125 °C



Auswahl- und Bestelldaten ATEX

- L-BV2, L-BV5 Vakuumpumpen
- L-BV2, L-BV5 Kompressoren

Selection and ordering data for ATEX

- L-BV2, L-BV5 vacuum pumps
- L-BV2, L-BV5 compressors

36 – 41

38 – 39

40 – 41



Auswahl- und Bestelldaten 50 und 60 Hz • Selection and ordering data 50 and 60 Hz

Bestell-Nr.	Bemessungs-			Service-faktor ¹⁾	Betr.-wasser-menge	Schall-druck-pegel	Gewicht ca.	cRU [®]	Werk-stoffe ²⁾
	Leistung	Spannung	Strom						
Order No.	output	voltage	rated current	Service factor ¹⁾	Oper. liquid qty.	Sound pressure level	Weight approx.		Materials ²⁾
	kW	V	A		m ³ /h	dB(A)	kg		
50 Hz									
2BV2 060-0ND01-1S-Z	0,81	230 Δ / 400 Y	4,3 Δ / 2,5 Y	1,36	0,20	62	20	•	A
2BV2 061-0MD03-1S-Z	1,45	230 Δ / 400 Y	6,8 Δ / 3,95 Y	1,28	0,23	65	25	•	B
2BV2 061-0ND03-1S-Z	1,45	230 Δ / 400 Y	6,8 Δ / 3,95 Y	1,28	0,23	65	25	•	A
2BV2 070-0ND01-1S-Z	2,35	230 Δ / 400 Y	9,2 Δ / 5,3 Y	1,06	0,28	65	35	•	A
2BV2 070-0PD01-1S-Z	2,35	230 Δ / 400 Y	9,2 Δ / 5,3 Y	1,06	0,28	65	35	•	B
2BV2 070-0HD01-1S-Z	2,35	230 Δ / 400 Y	9,2 Δ / 5,3 Y	1,06	0,28	65	35	•	C
2BV2 071-0ND04-6S-Z	3,45	400 Δ / 690 Y	9,2 Δ / 5,3 Y	1,33	0,45	72	72	•	A
2BV2 071-0PD04-6S-Z	3,45	400 Δ / 690 Y	9,2 Δ / 5,3 Y	1,33	0,45	72	72	•	B
2BV2 071-0HD04-6S-Z	3,45	400 Δ / 690 Y	9,2 Δ / 5,3 Y	1,33	0,45	72	72	•	C
2BV5 110-0KD02-6S-Z	4,0	400 Δ / 690 Y	10,4 Δ / 6,0 Y	1,25	0,80	63	91	•	D
2BV5 110-0HD02-6S-Z	4,0	400 Δ / 690 Y	10,4 Δ / 6,0 Y	1,25	0,80	63	91	•	C
2BV5 111-0KD02-6S-Z	5,5	400 Δ / 690 Y	14,0 Δ / 8,1 Y	1,24	1,20	68	117	•	D
2BV5 111-0HD02-6S-Z	5,5	400 Δ / 690 Y	14,0 Δ / 8,1 Y	1,24	1,20	68	117	•	C
2BV5 121-0KD02-6S-Z	7,5	400 Δ / 690 Y	19,7 Δ / 11,4 Y	1,33	1,20	69	172	•	D
2BV5 121-0HD02-6S-Z	7,5	400 Δ / 690 Y	19,7 Δ / 11,4 Y	1,33	1,20	69	172	•	C
2BV5 131-0KD02-6S-Z	11,0	400 Δ / 690 Y	27,0 Δ / 15,65 Y	1,23	1,80	73	207	•	D
2BV5 131-0HD02-6S-Z	11,0	400 Δ / 690 Y	27,0 Δ / 15,65 Y	1,23	1,80	73	207	•	C
2BV5 161-0KD02-6S-Z	12,0	400 Δ / 690 Y	28,5 Δ / 16,5 Y	1,10	2,40	74	287	•	D
2BV5 161-0HD02-6S-Z	12,0	400 Δ / 690 Y	28,5 Δ / 16,5 Y	1,10	2,40	74	287	•	C
60 Hz									
2BV2 061-0NG03-1S-Z	1,85	460 Δ	3,44 Y	1,00	0,23	69	25	•	A
2BV2 061-0MG03-1S-Z	1,85	460 Δ	3,44 Y	1,00	0,23	69	25	•	B
2BV2 070-0NG03-6S-Z	3,45	460 Δ	8,0 Δ	1,33	0,34	70	70	•	A
2BV2 070-0PG03-6S-Z	3,45	460 Δ	8,0 Δ	1,33	0,34	70	70	•	B
2BV2 070-0HG03-6S-Z	3,45	460 Δ	8,0 Δ	1,33	0,34	70	70	•	C
2BV5 110-0KG03-6S-Z	6,2	460 Δ	12,2 Δ	1,10	0,80	67	110	•	D
2BV5 110-0HG03-6S-Z	6,2	460 Δ	12,2 Δ	1,10	0,80	67	110	•	C
2BV5 121-0KG04-6S-Z	11,4	460 Δ	23,5 Δ	1,18	1,50	75	212	•	D
2BV5 121-0HG04-6S-Z	11,4	460 Δ	23,5 Δ	1,18	1,50	75	212	•	C

1) siehe Seite 75 • see page 75

Die Pumpen sind für ATEX-Kategorie 2G zugelassen.
Bitte mit der Bestelloption F91 bestellen.

Bestellbeispiel: Flüssigkeitsring-Vakuumpumpe in Kategorie 2G:
2BV2 071-0ND04-6S-Z, **F91**

The pump has ATEX category 2G approval.
Please use order option F91.

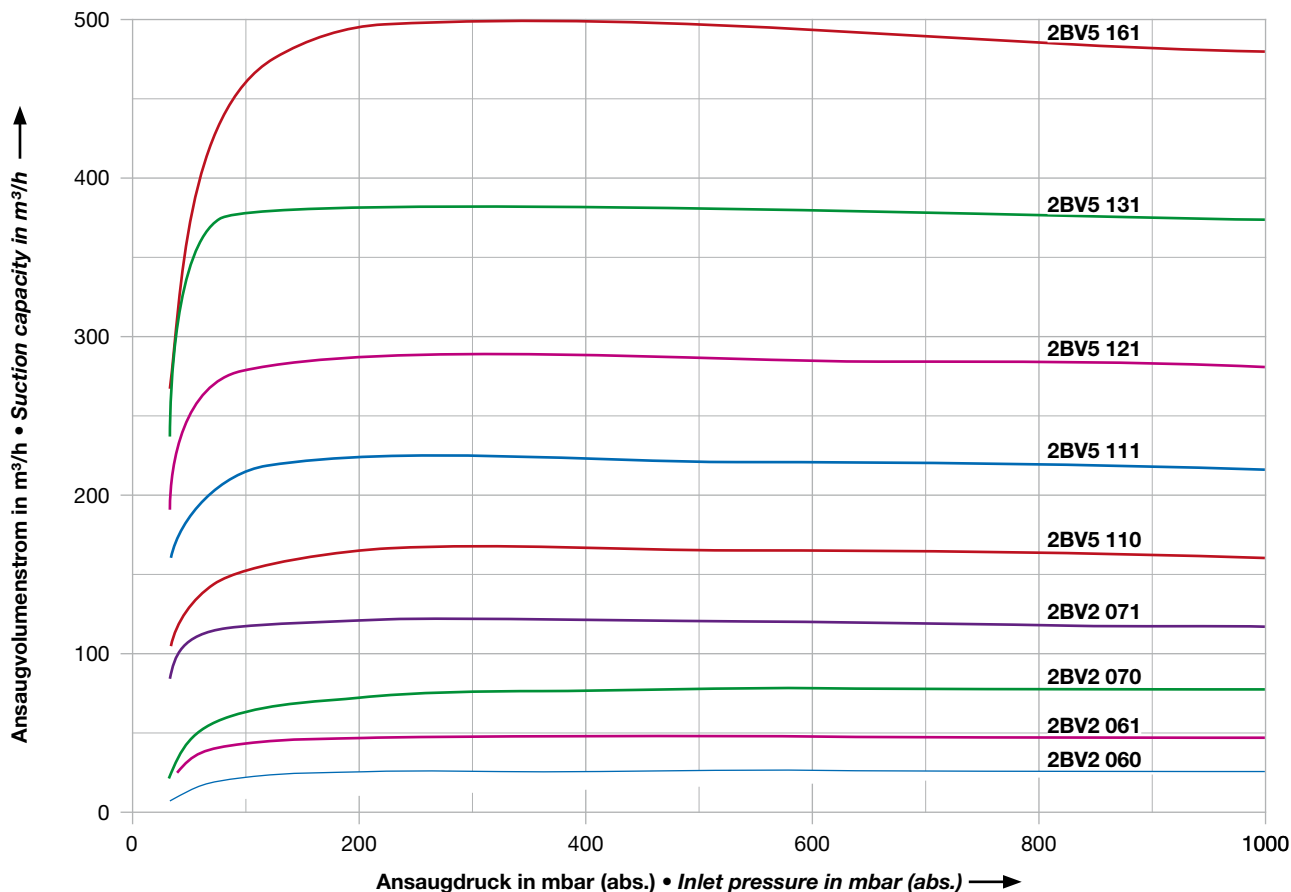
Order example: Liquid ring vacuum pump in category 2G:
2BV2 071-0ND04-6S-Z, **F91**

2) Werkstoffe • Materials

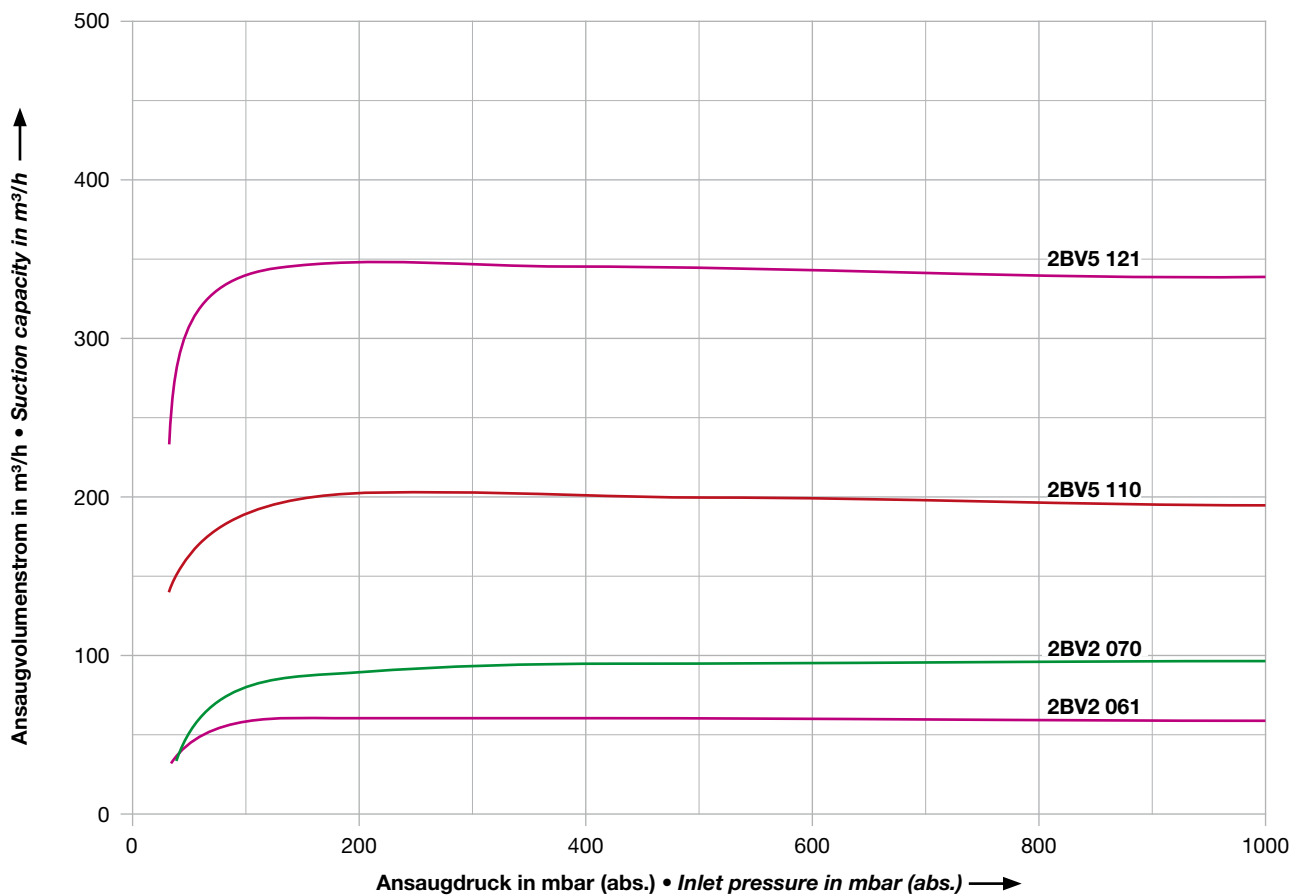
	Gehäuse und Deckel • Casing and cover	Steuerscheibe • Port plate	Laufrad • Impeller
A	Grauguss • Cast iron	Keramik • Ceramic	Bronze • Bronze
B	Edelstahl • Stainless steel	Keramik • Ceramic	Edelstahl • Stainless steel
C	Edelstahl • Stainless steel	Edelstahl • Stainless steel	Edelstahl • Stainless steel
D	Grauguss • Cast iron	Grauguss • Cast iron	Bronze • Bronze



50 Hz Auswahldiagramm • Selection diagram



60 Hz Auswahldiagramm • Selection diagram





Auswahl- und Bestelldaten 50 und 60 Hz • Selection and ordering data 50 and 60 Hz

Bestell-Nr.	Bemessungs-			Betr.- wasser- menge	Schall- druck- pegel	Gewicht ca.	c	Werk- stoffe ²⁾
	Leistung	Spannung	Strom					
Order No.	rated			Oper. liquid qty.	Sound pressure level	Weight approx.	Materials ²⁾	
	output	voltage	current					
	kW	V	A	m ³ /h	dB(A)	kg		
50 Hz								
2BV2 060-8ND02-1S-Z	1,3	230 Δ / 400 Y	5,0 Δ / 2,9 Y	0,2	67	23	•	A
2BV2 061-8MD03-1S-Z	1,85	230 Δ / 400 Y	6,8 Δ / 3,95 Y	0,25	70	25	•	B
2BV2 061-8ND03-1S-Z	1,85	230 Δ / 400 Y	6,8 Δ / 3,95 Y	0,25	70	25	•	A
2BV2 070-8ND03-6S-Z	4,6	400 Δ / 690 Y	9,2 Δ / 5,3 Y	0,5	73	70	•	A
2BV2 070-8PD03-6S-Z	4,6	400 Δ / 690 Y	9,2 Δ / 5,3 Y	0,5	73	70	•	B
2BV2 070-8HD03-6S-Z	4,6	400 Δ / 690 Y	9,2 Δ / 5,3 Y	0,5	73	70	•	C
2BV2 070-8ND04-6S-Z	5,5	400 Δ / 690 Y	10,4 Δ / 6,0 Y	0,5	74	75	•	A
2BV2 070-8PD04-6S-Z	5,5	400 Δ / 690 Y	10,4 Δ / 6,0 Y	0,5	74	75	•	B
2BV2 070-8HD04-6S-Z	5,5	400 Δ / 690 Y	10,4 Δ / 6,0 Y	0,5	74	75	•	C
2BV2 071-8ND05-6S-Z	5,5	400 Δ / 690 Y	10,4 Δ / 6,0 Y	0,7	76	77	•	A
2BV2 071-8PD05-6S-Z	5,5	400 Δ / 690 Y	10,4 Δ / 6,0 Y	0,7	76	77	•	B
2BV2 071-8HD05-6S-Z	5,5	400 Δ / 690 Y	10,4 Δ / 6,0 Y	0,7	76	77	•	C
2BV5 110-8KD02-6S-Z	5,0	400 Δ / 690 Y	10,4 Δ / 6,0 Y	0,9	69	91	•	D
2BV5 110-8HD02-6S-Z	5,0	400 Δ / 690 Y	10,4 Δ / 6,0 Y	0,9	69	91	•	C
2BV5 110-8KD03-6S-Z	6,8	400 Δ / 690 Y	14,0 Δ / 8,1 Y	0,9	70	110	•	D
2BV5 110-8HD03-6S-Z	6,8	400 Δ / 690 Y	14,0 Δ / 8,1 Y	0,9	70	110	•	C
2BV5 111-8KD02-6S-Z	6,8	400 Δ / 690 Y	14,0 Δ / 8,1 Y	1,2	69	117	•	D
2BV5 111-8HD02-6S-Z	6,8	400 Δ / 690 Y	14,0 Δ / 8,1 Y	1,2	69	117	•	C
2BV5 121-8KD02-6S-Z	10,0	400 Δ / 690 Y	19,7 Δ / 11,4 Y	1,5	74	172	•	D
2BV5 121-8HD02-6S-Z	10,0	400 Δ / 690 Y	19,7 Δ / 11,4 Y	1,5	74	172	•	C
2BV5 131-8KD02-6S-Z	13,5	400 Δ / 690 Y	27,0 Δ / 15,65 Y	1,8	76	207	•	D
2BV5 131-8HD02-6S-Z	13,5	400 Δ / 690 Y	27,0 Δ / 15,65 Y	1,8	76	207	•	C
2BV5 161-8KD02-6S-Z	13,2	400 Δ / 690 Y	28,5 Δ / 16,5 Y	2,4	77	287	•	D
2BV5 161-8HD02-6S-Z	13,2	400 Δ / 690 Y	28,5 Δ / 16,5 Y	2,4	77	287	•	C
60 Hz								
2BV2 060-8NG02-1S-Z	1,3	460 Y	2,5 Y	0,2	69	23	•	A
2BV2 061-8MG03-1S-Z	1,85	460 Y	3,4 Y	0,25	72	25	•	B
2BV2 061-8NG03-1S-Z	1,85	460 Y	3,4 Y	0,25	72	25	•	A
2BV2 070-8NG03-6S-Z	4,6	460 Δ	8,0 Δ	0,5	75	70	•	A
2BV2 070-8PG03-6S-Z	4,6	460 Δ	8,0 Δ	0,5	75	70	•	B
2BV2 070-8HG03-6S-Z	4,6	460 Δ	8,0 Δ	0,5	75	70	•	C
2BV2 070-8NG04-6S-Z	5,5	460 Δ	9,0 Δ	0,5	76	75	•	A
2BV2 070-8PG04-6S-Z	5,5	460 Δ	9,0 Δ	0,5	76	75	•	B
2BV2 070-8HG04-6S-Z	5,5	460 Δ	9,0 Δ	0,5	76	75	•	C
2BV5 110-8KG03-6S-Z	6,8	460 Δ	12,2 Δ	0,9	74	110	•	D
2BV5 110-8HG03-6S-Z	6,8	460 Δ	12,2 Δ	0,9	74	110	•	C
2BV5 121-8KG04-6S-Z	13,5	460 Δ	23,5 Δ	1,5	78	212	•	D
2BV5 121-8HG04-6S-Z	13,5	460 Δ	23,5 Δ	1,5	78	212	•	C

Die Pumpen sind für ATEX-Kategorie 2G zugelassen.

Bitte mit der Bestelloption F91 bestellen.

Bestellbeispiel: Flüssigkeitsring-Vakuumpumpe in Kategorie 2G:
2BV2 071-8ND05-6S-Z, **F91**

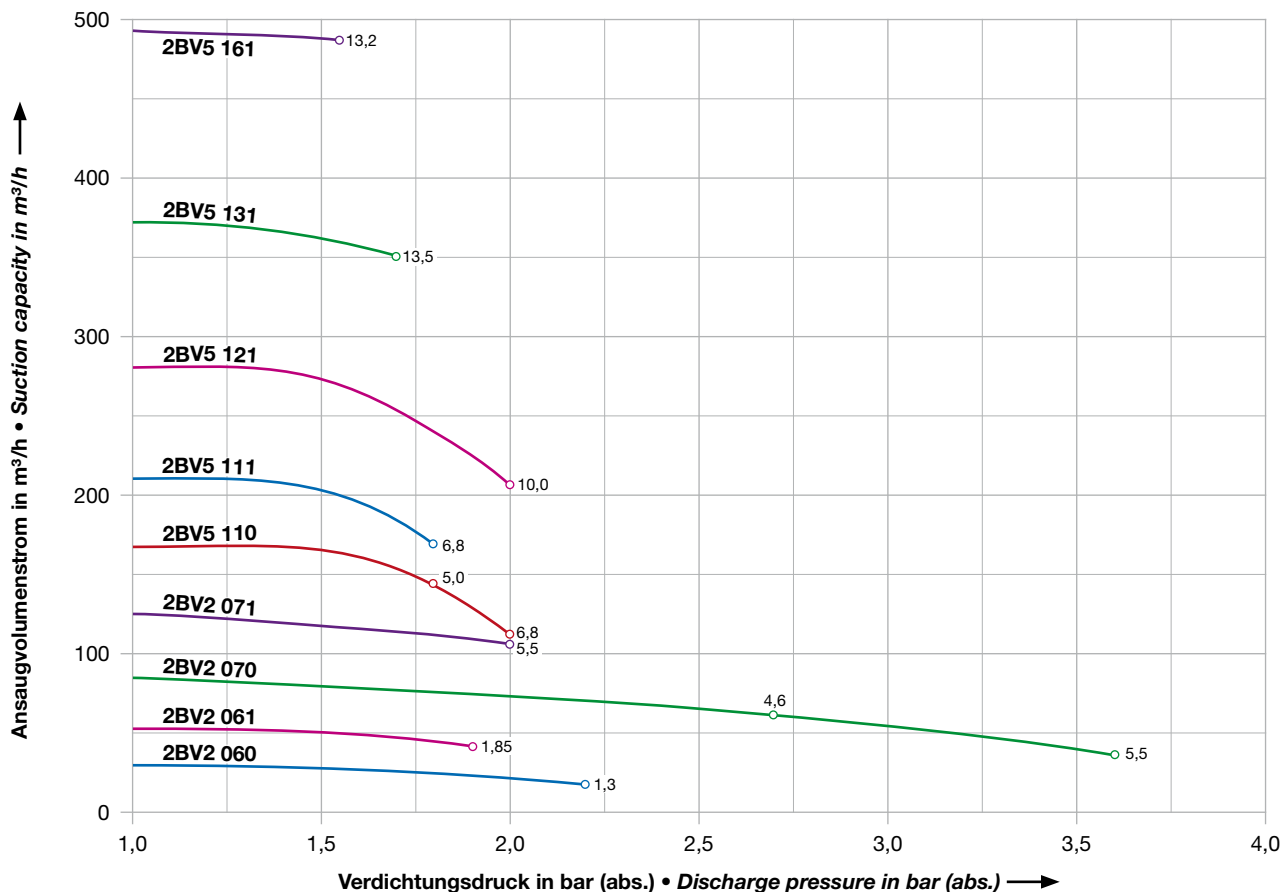
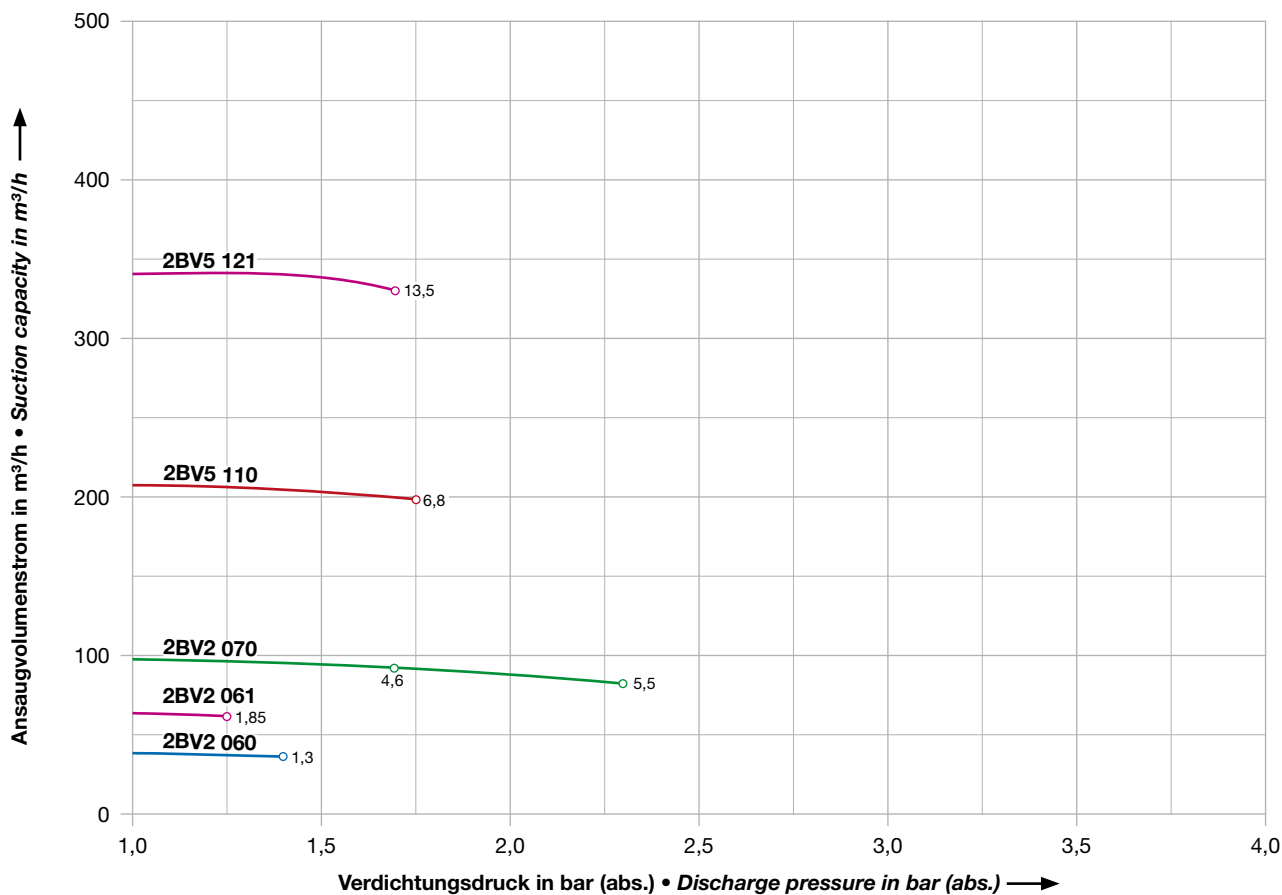
The pump has ATEX category 2G approval.

Please use order option F91.

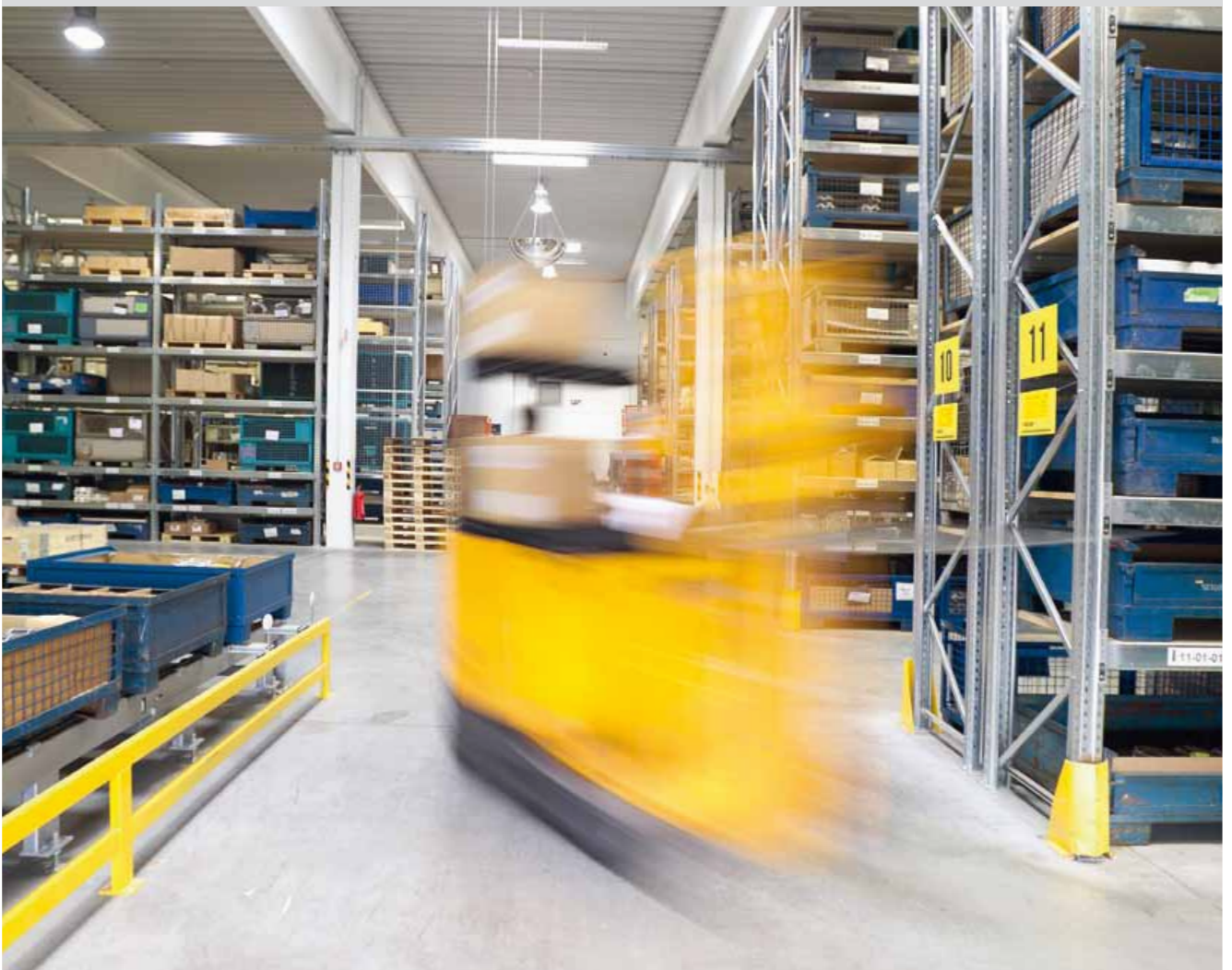
Order example: Liquid ring vacuum pump in category 2G:
2BV2 071-8ND05-6S-Z, **F91**

1) Werkstoffe • Materials

	Gehäuse und Deckel • Casing and Cover	Steuerscheibe • Port plate	Laufrad • Impeller
A	Grauguss • Cast iron	Keramik • Ceramic	Bronze • Bronze
B	Edelstahl • Stainless steel	Keramik • Ceramic	Edelstahl • Stainless steel
C	Edelstahl • Stainless steel	Edelstahl • Stainless steel	Edelstahl • Stainless steel
D	Grauguss • Cast iron	Grauguss • Cast iron	Bronze • Bronze

50 Hz Auswahldiagramm • Selection diagram

60 Hz Auswahldiagramm • Selection diagram


Zubehör Accessories



Auswahl- und Bestelldaten Zubehör

- Rückschlagventile
- Kavitationsschutzventile
- Durchflussbegrenzer
- Anschluss- und Gegenflansche
- Flüssigkeitsabscheider
- Gasstrahler

Selection and ordering data for accessories

- *Non-return valves* 44
- *Cavitation protection valves* 46
- *Flow limiters* 46
- *Connecting and mating flanges* 46
- *Liquid separators* 47
- *Gas ejectors* 48 – 49

Alle Abbildungen sind Beispiele und zeigen nur den Typ.

All illustrations are examples and show the type only.

Auswahl- und Bestelldaten • Selection and ordering data

	Werkstoff	Für Typ	Bestell-Nr. • ab Werkslager lieferbar	Gewicht ca.
	Material	For type	Order No. • available ex stock	Weight approx.
Rückschlagventile • Non-return valves				
<ul style="list-style-type: none"> ■ direkt auf den Ansaugstutzen der Pumpe aufschraubbar ■ can be screwed directly onto the pump inlet 	Messing Brass	2BV7 06.-.A...	• 2BX3 130-1A	0,45
		2BV7 07.-.A...	• 2BX3 131-1A	0,6
		2BV2 06.-.N...	• 2BY6 930-0AX08	0,7
		2BV2 07.-.N...	• 2BY6 932-0AX08	1,2
<ul style="list-style-type: none"> ■ für senkrechten Einbau zwischen Flanschen ■ for vertical installation between flanges 	Edelstahl · Edelstahlgehäuse: X6CrNiMo18-10 / 1.4408 · Edelstahlteller: X6CrNiMoTi17-12-2 / 1.4571 Stainless steel · Stainless steel body: X6CrNiMo18-10 / 1.4408 · Stainless steel plate: X6CrNiMoTi17-12-2 / 1.4571	2BV2 07.-.H... 2BV2 07.-.P... 2BV2 07.-.N...	2BY6 904-0HX08	1,1
<ul style="list-style-type: none"> ■ Montagezubehör für den direkten Aufbau des Rückschlagventiles 2BY6 904-0HX08 auf der Pumpe; bestehend aus: <ul style="list-style-type: none"> • 1 Satz Flanschen • Vorschweißbördel • Dichtungen, Schrauben ■ Installation accessories for mounting the non-return valve 2BY6 904-0HX08 directly on the pump; consisting of: <ul style="list-style-type: none"> • 1 set of flanges • Welding neck flange • Gaskets, screws 	Edelstahl · Edelstahlzwischenflansch: G-X6CrNiMo18-10 / 1.4408 · Vorschweißbördel: X6CrNiMoTi17-12-2 / 1.4571 · Gegenflansch: EN-JM1160 oder EN-JS2060 · Dichtungen: Armstrong N-8092 Stainless steel · Stainless steel intermediate flange: G-X6CrNiMo18-10 / 1.4408 · Welding neck flange: X6CrNiMoTi17-12-2 / 1.4571 · Counter flange: EN-JM1160 or EN-JS2060 · Gaskets: Armstrong N-8092	2BY6 904-0HX08	2BX1 080	1,9



Auswahl- und Bestelldaten • Selection and ordering data

	Werkstoff	Für Typ	Bestell-Nr. • ab Werkslager lieferbar	Gewicht ca.	
	Material	For type	Order No. • available ex stock	Weight approx.	
				kg	
Rückschlagventile • Non-return valves					
<ul style="list-style-type: none"> ■ für senkrechten Einbau zwischen Flanschen ■ for vertical installation between flanges 	Standard • Stahlgehäuse: X4CrNi13-4 / 1.4317 • Edelstahlteiler: X6CrNiMoTi17-12-2 / 1.4571	2BV5 11 .-.K...	• 2BY6 905-5BX08	1,8	
		2BV5 121-.K...	• 2BY6 906-5BX08	1,3	
		2BV5 131-.K...			
		2BV5 161-.K...	2BY6 908-5BX08	3,0	
	Standard • Steel casing: X4CrNi13-4 / 1.4317 • Stainless steel plate: X6CrNiMoTi17-12-2 / 1.4571				
	Edelstahl • Edelstahlgehäuse: X6CrNiMo18-10 / 1.4408 • Edelstahlteiler: X6CrNiMoTi17-12-2 / 1.4571	2BV5 11 .-.H...	• 2BY6 905-5HX08	1,8	
		2BV5 121-.H...	• 2BY6 906-5HX08	1,3	
		2BV5 131-.H...			
		2BV5 161-.H...	2BY6 908-5HX08	3,0	
	Stainless steel • Stainless steel body: X6CrNiMo18-10 / 1.4408 • Stainless steel plate: X6CrNiMoTi17-12-2 / 1.4571				
	<ul style="list-style-type: none"> ■ Montagezubehör für den direkten Aufbau des Rückschlagventiles 2BY6 90.-5HX08 auf der Pumpe, bestehend aus: <ul style="list-style-type: none"> • Gegenflansch • Vorschweißbördel • Dichtungen, Schrauben ■ Installation accessories for mounting the non-return valve 2BY6 90.-5HX08 directly on the pump; consisting of: <ul style="list-style-type: none"> • Mating flange • Welding neck flange • Gaskets, screws 	• Gegenflansch: Gussstahl EN-JM1160 oder EN-JS2050 • Vorschweißbördel: Edelstahl X5CrNiMo17-12-2 1.4401 • Dichtungen: Armstrong N-8092 • Mating flange: Cast steel EN-JM1160 or EN-JS2050 • Welding neck flange: Stainless steel X5CrNiMo17-12-2 / 1.4401 • Gaskets: Armstrong N-8092	2BY6 905-5HX08 2BY6 906-5HX08 2BY6 908-5HX08	2BX1 081 2BX1 082 2BX1 083	3,0 3,5 4,0
		<ul style="list-style-type: none"> ■ Montagezubehör für den direkten Aufbau des Rückschlagventiles 2BY6 90.-5BX08 auf der Pumpe, bestehend aus: <ul style="list-style-type: none"> • Gegenflansch (Gewindeflansch) • Dichtungen, Schrauben ■ Installation accessories for mounting the non-return valve 2BY6 90.-5BX08 directly on the pump; consisting of: <ul style="list-style-type: none"> • Mating flange (threaded flange) • Gaskets, screws 	• Gegenflansch (Gewindeflansch): unlackierter Stahl S235JR / 1.0037 • Dichtungen: Armstrong N-8092 • Mating flange (threaded flange): unpainted steel S235JR / 1.0037 • Gaskets: Armstrong N-8092	2BY6 905-5BX08 2BY6 906-5BX08 2BY6 908-5BX08	2BX1 090 2BX1 091 2BX1 092



Zubehör Accessories

Auswahl- und Bestelldaten • Selection and ordering data

	Werkstoff	Für Typ	Bestell-Nr. • ab Werkslager lieferbar	Gewicht ca.	
	Material	For type	Order No. • available ex stock	Weight approx.	
				kg	
Kavitationsschutzventile • Cavitation protection valves					
<ul style="list-style-type: none"> zur Vermeidung von Kavitation to prevent cavitation 	Messing vernickelt Nickel plated brass	2BV3 151	• 2BX3 114-1A	0,02	
		2BV7 ...	• 2BX3 117-1A	0,02	
		2BV2 ...	• 2BX3 115-1A	0,03	
		2BV5 ... (jedoch nicht für 2BV5 161 except for 2BV5 161)	• 2BX3 115-1A	0,03	
Durchflussbegrenzer • Flow limiters					
<ul style="list-style-type: none"> mit Adapter, begrenzt Betriebsflüssigkeitsmenge unabhängig vom Vordruck with adapter for limiting the operating liquid quantity independently of the inlet pressure 	Messing vernickelt / Nitril Nickel plated brass / Nitrile	Durchflussmenge in • Flow rate in: l/min			
		2BV3 151	• 2BX3 180-1A	1,5	0,1
		2BV7 060	• 2BX3 181-1A	4,0	0,2
		2BV7 061-....0	• 2BX3 182-1A	8,0	0,2
		2BV7 061-....8			
		2BV7 07.	• 2BX3 183-1A	4,0	0,2
		2BV2 06			
		2BV2 070	• 2BX3 184-1A	8,0	0,2
		2BV2 071-....0	• 2BX3 185-1A	12	0,2
		2BV2 071-....8			
2BV5 11.	• 2BX3 186-1A	25	0,2		
2BV5 121	• 2BX3 187-1A	41	0,2		
2BV5 131					
2BV5 161					
Gewindeflansche für L-BV7 • Screwed flanges for L-BV7					
<ul style="list-style-type: none"> 2 Gewindeflansche einschl. Schrauben und Dichtungen 2 screwed flanges incl. screws and gaskets 	Temperguss verzinkt Galvanised malleable iron (EN 10242)	2BV7 06.-.A...	2BX3 020-1A	1,2	
		2BV7 07.-.A...	2BX3 021-1A	2,0	
Gewindegegenflansch für L-BV5 • Screwed mating flange for L-BV5					
<ul style="list-style-type: none"> lose nach DIN EN 1092-1, PN16 mit Dichtung und Schrauben single part acc. to DIN EN 1092-1, PN16 with gasket and screws 	• Flansch: unlackierter Stahl US235JR / 1.0037 • Flange: unpainted steel US235JR / 1.0037	2BV5 11.-.K...	2BX1 096	3,5	
		2BV5 121.-.K...	2BX1 097	4,2	
		2BV5 131.-.K...	2BX1 098	5,0	
2BV5 161.-.K...					
Gegenflansch für L-BV5 • Mating flange for L-BV5					
<ul style="list-style-type: none"> 1 loser Flansch mit Vorschweißbördel, nach DIN EN 1092-1, PN 10, mit Dichtung und Schrauben 1 single flange with welding neck flange acc. to DIN EN 1092-1, PN10, with gasket and screws 	• Flansch: Gussstahl EN-GJS-600-3 / EN-JS1060 • Vorschweißbördel: Edelstahl X5CrNiMo17-12-2 / 1.4401 • Flange: Cast steel EN-GJS-600-3 / EN-JS1060 • Welding neck flange: Stainless steel X5CrNiMo17-12-2 / 1.4401	2BV5 11.	2BX1 093	3,0	
		2BV5 121	2BX1 094	3,5	
		2BV5 131	2BX1 095	4,0	
		2BV5 161			



Auswahl- und Bestelldaten • Selection and ordering data

	Werkstoff	Für Typ	Bestell-Nr. • ab Werkslager lieferbar	Gewicht ca.
	Material	For type	Order No. • available ex stock	Weight approx.
Flüssigkeitsabscheider • Liquid separators				
<ul style="list-style-type: none"> ■ mit Adapter für Betriebsflüssigkeitsrückführung und Kavitationsschutz ■ with adapter for operating liquid return line and cavitation protection 	Polyethylen¹⁾ Polyethylene¹⁾	2BV7 06.-.A..0	• 2BX3 000-1A	1,0
		2BV7 07.-.A..0	• 2BX3 001-1A	1,0
<ul style="list-style-type: none"> ■ einschließlich Rückführungsleitung und Kavitationsschutzleitung ■ including return line and cavitation protection line 	Edelstahl • Stainless steel X6CrNiMoTi17-12-2 / 1.4571	2BV2 07.-0H... 2BV2 07.-0P... 2BV2 07.-0N...	2BX1 063	4,8
<ul style="list-style-type: none"> ■ einschließlich Rückführungsleitung, Kavitationsschutzleitung, Dichtungen und Schrauben ■ including return line, cavitation protection line, gaskets and screws 	Kunststoff/Stahl¹⁾ Plastic/steel¹⁾ PPN 4060 / EN-GJMW-400-5 / EN-JM1030 S185 / 1.0035, verzinkt S185 / 1.0035, galvanised	2BV5 11.-0K...	• 2BX1 100	7,0
		2BV5 121-0K...	• 2BX1 101	9,0
		2BV5 131-0K...	2BX1 106	12,0
		2BV5 161-0K...		
		2BV5 11.-0H...		
2BV5 121-0H...	2BX1 103	19,5		
2BV5 131-0H...	2BX1 107	38,0		
2BV5 161-0H...				



¹⁾ nicht ATEX-konform • not ATEX compliant

Auswahl- und Bestelldaten • Selection and ordering data

	Werkstoff	Für Typ	Bestell-Nr.	Gewicht ca.
	Material	For type	Order No.	Weight approx.
kg				
Gasstrahler für L-BV7 • Gas ejectors for L-BV7				
<ul style="list-style-type: none"> ■ Durch Vorschalten vor die Vakuumpumpe sind Ansaugdrücke bis 10 mbar (abs.) erreichbar. (Treibluft: 20 °C, 1013 mbar) ■ <i>By installing a gas jet pump upstream of the vacuum pump, it is possible to achieve suction pressures up to 10 mbar (abs.). (driving air: 20 °C, 1013 mbar)</i> 	Standard • Kopf: Grauguss • Diffusor: Messing • Düse: Temperguss verzinkt (EN 10242)	2BV7 06.-.A..0 2BV7 070-.A..0 2BV7 071-.A..0	2BX3 160-1A 2BX3 161-1A 2BX3 162-1A	2,0 3,0 4,0
	Standard • Head: Cast iron EN-GLJ-200/EN-JL1030 • Diffuser: brass • Nozzle: Galvanised malleable iron (EN 10242)			
	Gasstrahler für L-BV2 • Gas ejectors for L-BV2			
<ul style="list-style-type: none"> ■ Durch Vorschalten vor die Vakuumpumpe sind Ansaugdrücke bis 10 mbar (abs.) erreichbar. (Treibluft: 20 °C, 1013 mbar) ■ <i>By installing a gas jet pump upstream of the vacuum pump, it is possible to achieve suction pressures up to 10 mbar (abs.). (driving air: 20 °C, 1013 mbar)</i> 	Standard • Kopf: Grauguss EN-GLJ-200/EN-JL1030 • Diffusor, Düse: Messing CuZn39Pb2/2.0380	2BV2 06.-0N... 2BV2 070-0N... 2BV2 071-0N...	2BP1 061-1N 2BP1 070-1N 2BP1 071-1N	2,0 3,0 4,0
	Standard • Head: Cast iron EN-GLJ-200/EN-JL1030 • Diffuser, nozzle: brass CuZn39Pb2/2.0380			
	Edelstahl • Kopf: G-X7CrNiMoNb18-10/1.4581 • Diffusor, Düse: X10CrNiMo-Ti18-10/1.4571 Stainless steel • Head: EN-GLJ-200/EN-JL1030 • Diffuser, nozzle: X10CrNiMoTi18-10/1.4571	2BV2 070-0H... 2BV2 070-0P... 2BV2 070-0N... 2BV2 071-0H... 2BV2 071-0P... 2BV2 071-0N...	2BP1 070-1H 2BP1 071-1H	3,0 4,0

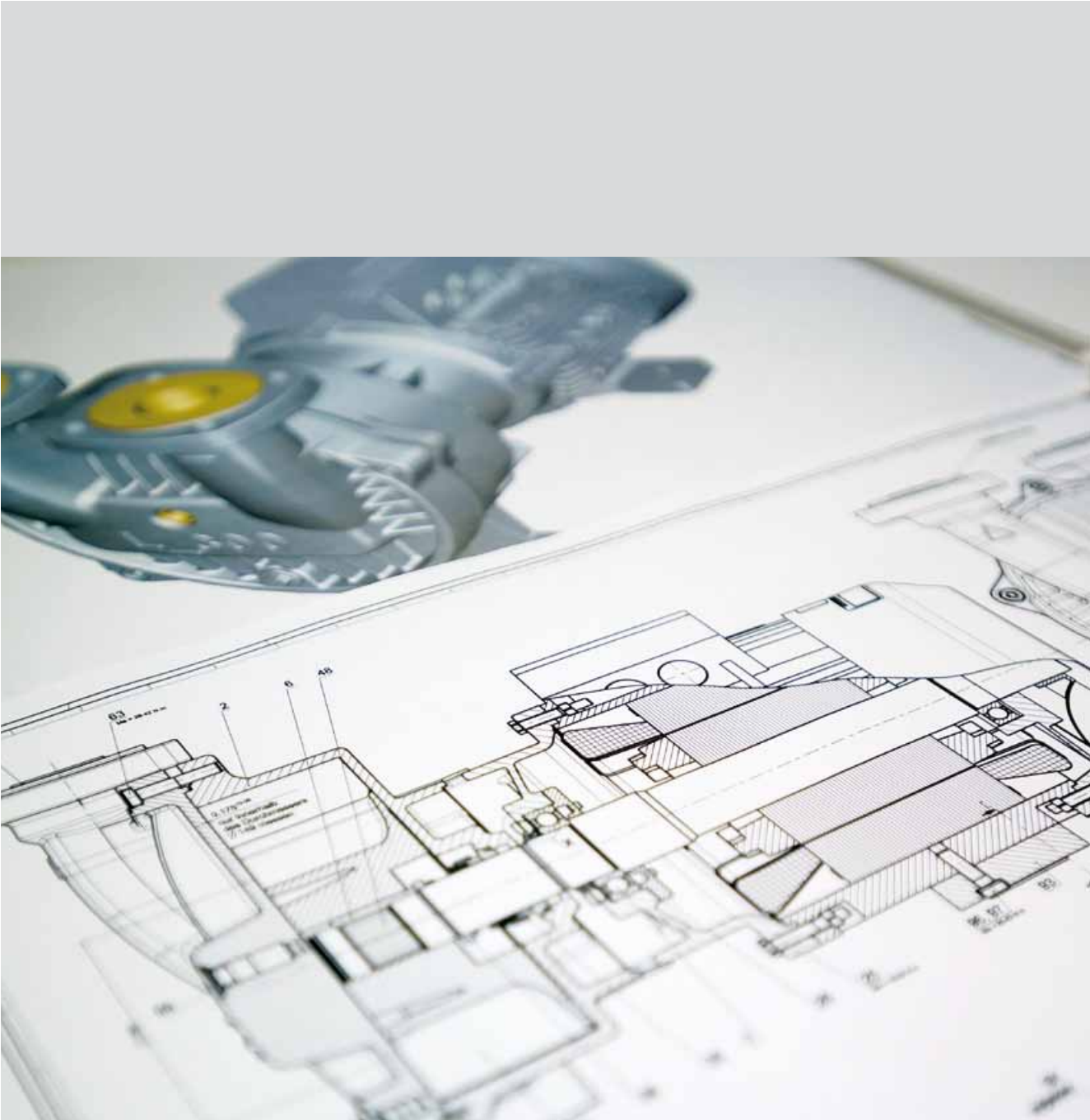


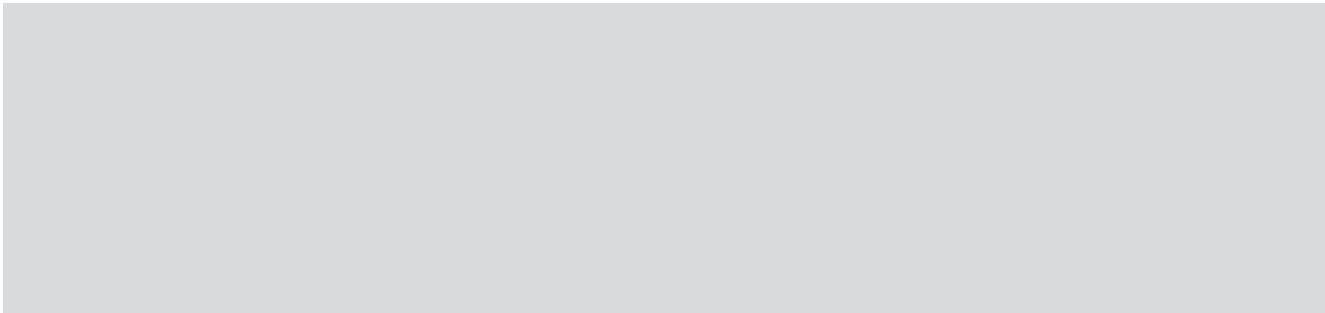
Auswahl- und Bestelldaten • Selection and ordering data

	Werkstoff	Für Typ	Bestell-Nr.	Gewicht ca.	
	Material	For type	Order No.	Weight approx.	
				kg	
Gasstrahler für L-BV5 • Gas ejectors for L-BV5					
<p>■ Durch Vorschalten vor die Vakuumpumpe sind Ansaugdrücke bis 10 mbar (abs.) erreichbar. (Treibluft: 20 °C, 1013 mbar)</p> <p>■ By installing a gas jet pump upstream of the vacuum pump, it is possible to achieve suction pressures up to 10 mbar (abs.). (driving air: 20 °C, 1013 mbar)</p>	für Netzfrequenz 50 Hz • for 50 Hz frequency				
	Standard		2BV5 110-0K...	2BP5 110-1KC	12,0
	· Kopf / Diffusor: Sphäroguss		2BV5 111-0K...	2BP5 111-1KC	15,0
	EN-GJS-400-15/EN-JS1030		2BV5 121-0K...	2BP5 121-1KC	19,0
	· Düse: Edelstahl		2BV5 131-0K...	2BP5 131-1KC	19,0
	X10CrNiMoTi18-10/1.4571		2BV5 161-0K...	2BP5 161-1KC	25,0
	Standard				
	· Head / Diffuser: Ductile cast iron				
	EN-GJS-400-15/EN-JS1030				
	· Nozzle: Stainless steel				
	X10CrNiMoTi18-10/1.4571				
	Edelstahl		2BV5 110-0H...	2BP5 110-1HC	15,0
· Kopf: G-X7CrNiMoNb18-10/1.4581		2BV5 111-0H...	2BP5 111-1HC	15,0	
· Diffusor, Düse:		2BV5 121-0H...	2BP5 121-1HC	19,0	
X10CrNiMoTi18-10/1.4571		2BV5 131-0H...	2BP5 131-1HC	19,0	
Stainless steel		2BV5 161-0H...	2BP5 161-1HC	25,0	
· Head: G-X7CrNiMoNb18-10/1.4581					
· Diffuser, nozzle:					
X10CrNiMoTi18-10/1.4571					
für Netzfrequenz 60 Hz • for 60 Hz frequency					
Standard		2BV5 110-0K...	2BP5 110-1KF	12,0	
· Kopf / Diffusor: Sphäroguss		2BV5 111-0K...	2BP5 111-1KF	15,0	
EN-GJS-400-15/EN-JS1030		2BV5 121-0K...	2BP5 121-1KF	19,0	
· Düse: Edelstahl		2BV5 131-0K...	2BP5 131-1KF	19,0	
X10CrNiMoTi18-10/1.4571		2BV5 161-0K...	2BP5 161-1KF	25,0	
Standard					
· Head / Diffuser: Ductile cast iron					
EN-GJS-400-15/EN-JS1030					
· Nozzle: Stainless steel					
X10CrNiMoTi18-10/1.4571					
Edelstahl		2BV5 110-0H...	2BP5 110-1HF	15,0	
· Kopf: G-X7CrNiMoNb18-10/1.4581		2BV5 111-0H...	2BP5 111-1HF	15,0	
· Diffusor, Düse:		2BV5 121-0H...	2BP5 121-1HF	19,0	
X10CrNiMoTi18-10/1.4571		2BV5 131-0H...	2BP5 131-1HF	19,0	
Stainless steel		2BV5 161-0H...	2BP5 161-1HF	25,0	
· Head: G-X7CrNiMoNb18-10/1.4581					
· Diffuser, nozzle:					
X10CrNiMoTi18-10/1.4571					



Maßangaben *Dimensions*





Maßangaben

- Reihe L-BV3 / L-BV7
- Reihe L-BV2
- Reihe L-BV5
- Reihe L-BV54

Maßangaben für Zubehör

- Rückschlagventile
- Kavitationsschutzventile
- Gewindeflansche für L-BV7
- Gewindegegenflansche für L-BV5
- Gegenflansche für L-BV5
- Flüssigkeitsabscheider für L-BV7
- Flüssigkeitsabscheider für L-BV2
- Flüssigkeitsabscheider für L-BV5
- Flüssigkeitsabscheider für L-BV5 ...-OH
- Gasstrahler

Dimensions

- L-BV3 / L-BV7 range
- L-BV2 range
- L-BV5 range
- L-BV54 range

Dimensions for accessories L-BV

- Non-return valves
- Cavitation protection valves
- Screwed flanges for L-BV7
- Screwed mating flanges for L-BV5
- Mating flanges for L-BV5
- Liquid separators for L-BV7
- Liquid separators for L-BV2
- Liquid separators for L-BV5
- Liquid separators for L-BV5 ...-OH
- Gas ejector

50 – 56

52

53

54 – 55

56

57 – 63

57

58

58

59

59

60

60

61

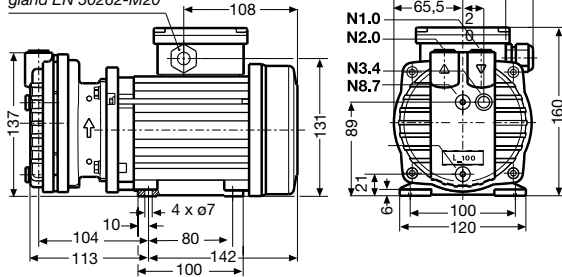
62

63

2BV3 151

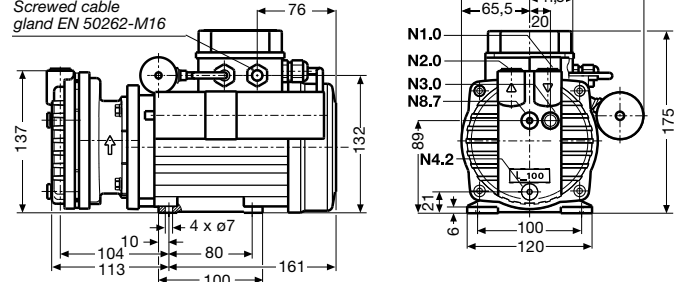
2BV3 151-0GJ02-4E

Kabelverschraubung
nach EN 50262-M20
Screwed cable
gland EN 50262-M20



2BV3 151-0GW02-1E

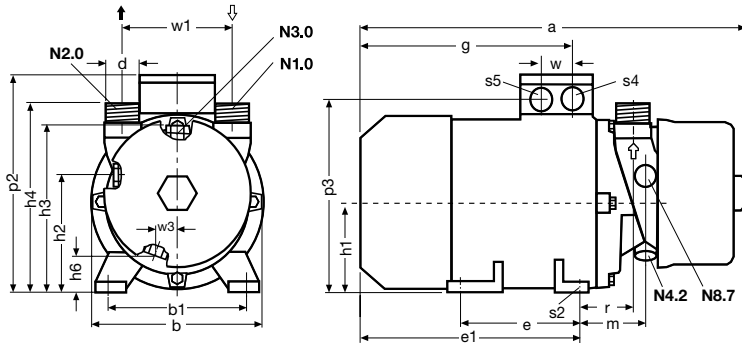
Kabelverschraubung
nach EN 50262-M16
Screwed cable
gland EN 50262-M16



Alle Einheiten in [mm].
All units in [mm].

- N1.0** Saugstutzen · Inlet flange G³/₈ x 12
- N2.0** Druckstutzen · Pressure flange G³/₈ x 12
- N3.0** Anschluss Betriebsflüssigkeit · Connection operating liquid G¹/₈ x 10
- N4.2** Entleerung · Drain G¹/₈ x 10
- N8.7** Kavitationsschutz · Cavitation protection G¹/₈ x 10

2BV7 060 – 071



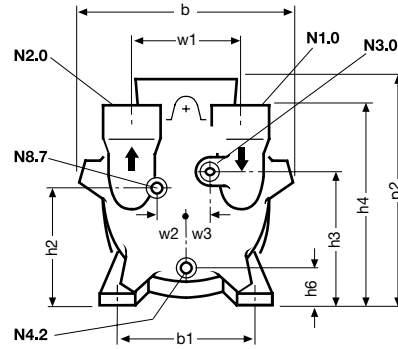
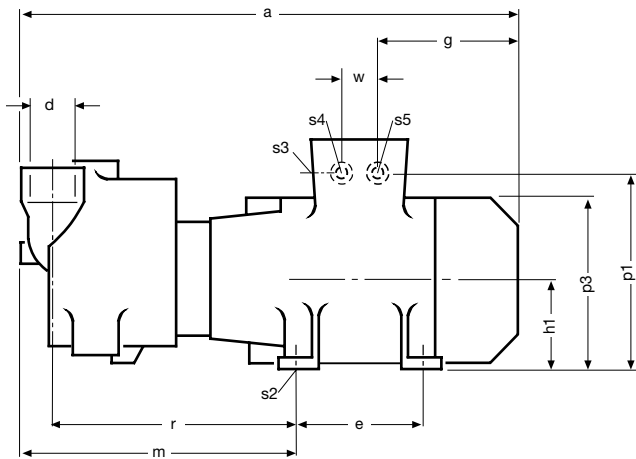
- N1.0** Saugstutzen
- N2.0** Druckstutzen
- N3.0** Anschluss Betriebsflüssigkeit
- N4.2** Entleerung/Spülung
- N8.7** Kavitationsschutz

- N1.0** Inlet flange
- N2.0** Pressure flange
- N3.0** Connection operating liquid
- N4.2** Drain /flushing
- N8.7** Cavitation protection

Typ • Type	a	b	b1	e	e1	g	h1	h2	h3	h4	h6	m	p2	p3
	[mm]													
2BV7 060-2AH0.-S	335	162	125	100	184	186	80	107	156	180	35	72	200	177
2BV7 060-3AH0.-S	372	180	140	100	225	218	90	117	166	190	35	68	218	195
2BV7 061-1AH0.-S	394	180	140	100	225	218	90	117	166	190	36	68	218	195
2BV7 070-2AH0.-S	473	204	160	140	284	266	100	134	194	222	34	89	235	178
2BV7 070-3AH0.-S	482	266	216	140	284	266	130	166	227	260	34	99	300	240
2BV7 071-2AH0.-S	511	266	216	140	284	266	130	166	227	260	66	99	300	240
2BV7 071-3AH0.-S	511	266	216	140	284	266	130	166	227	260	66	99	300	240

Typ • Type	r	s2	s4	s5	w	w1	w3	d (N1.0, N2.0)	N3.0	N4.2	N8.7
	[mm]		["]	["]	[mm]	[mm]	[mm]		["]	["]	["]
2BV7 060-2AH0.-S	59	10	M25 x 1,5	M16 x 1,5	32	110	32	G1	G ¹ / ₄	G ¹ / ₄	G ¹ / ₄
2BV7 060-3AH0.-S	55	10	M25 x 1,5	M16 x 1,5	32	110	32	G1	G ¹ / ₄	G ¹ / ₄	G ¹ / ₄
2BV7 061-1AH0.-S	55	10	M25 x 1,5	M16 x 1,5	32	110	32	G1	G ¹ / ₄	G ¹ / ₄	G ¹ / ₄
2BV7 070-2AH0.-S	71	12	M32 x 1,5	M32 x 1,5	42	120	32	G1½	G ¹ / ₄	G ¹ / ₄	G ¹ / ₄
2BV7 070-3AH0.-S	81	12	M32 x 1,5	M32 x 1,5	42	120	42	G1½	G ¹ / ₄	G ¹ / ₄	G ¹ / ₄
2BV7 071-2AH0.-S	81	12	M32 x 1,5	M32 x 1,5	42	120	42	G1½	G ¹ / ₄	G ¹ / ₄	G ¹ / ₄
2BV7 071-3AH0.-S	81	12	M32 x 1,5	M32 x 1,5	42	120	42	G1½	G ¹ / ₄	G ¹ / ₄	G ¹ / ₄

2BV2 060 - 071



- N1.0** Saugstutzen · Inlet flange
- N2.0** Druckstutzen · Pressure flange
- N3.0** Anschluss Betriebsflüssigkeit · Connection operating liquid
- N4.2** Entleerung · Drain
- N8.7** Kavitationsschutz · Cavitation protection

	a	b	b1	e	g	h1	h2	h3	h4	h6	m	p1	p2	p3	r
	[mm]														
2BV2 060-....1-..	402	185	125	100	152	80	107	115	184	27	221	177	200	161	194
2BV2 060-....2-..	457	185	140	100	184	90	117	125	194	37	234	193	216	180	207
2BV2 061-....3-..	475	181	140	100	184	90	118	126	195	37	253	195	218	180	226
2BV2 070-....1-..	545	232	196	140	189	100	128	146	222	33	299,5	178	236	201	262
2BV2 070-....3-..	551	266	216	140	224	132,5	160	178	254	65	271	240	300	266	233
2BV2 070-....4-..	551	266	216	140	224	132,5	160	178	254	65	271	240	300	266	233
2BV2 071-....4-..	558	266	203	180	224	133	160	178	254	65	278	240	300	265	240
2BV2 071-....5-..	558	266	203	180	224	133	160	178	254	65	278	240	300	265	240

	s2	s3/4	s5	w	w1	w2	w3	d (N1.0, N2.0)	N3.0	N4.2	N8.7
	[mm]	["]			[mm]				["]		
2BV2 060-....2-..	10	M25 x 1.5	M16 x 1.5	32	110	25	21	G1 x 20	G ³ / ₈ x 12	G ¹ / ₄ x 12	G ³ / ₈ x 12
2BV2 061-....3-..	10	M25 x 1.5	M16 x 1.5	32	110	25	21	G1 x 20	G ³ / ₈ x 12	G ¹ / ₄ x 12	G ³ / ₈ x 12
2BV2 070-....1-..	12	M32 x 1.5	M32 x 1.5	42	110	33	27	G1½ x 20	G ³ / ₈ x 12	G ¹ / ₄ x 12	G ³ / ₈ x 12
2BV2 070-....3-..	14	M32 x 1.5	M32 x 1.5	42	110	33	27	G1½ x 20	G ³ / ₈ x 12	G ¹ / ₄ x 12	G ³ / ₈ x 12
2BV2 070-....4-..	14	M32 x 1.5	M32 x 1.5	42	110	33	27	G1½ x 20	G ³ / ₈ x 12	G ¹ / ₄ x 12	G ³ / ₈ x 12
2BV2 071-....4-..	14	M32 x 1.5	M32 x 1.5	42	110	33	27	G1½ x 22	G ³ / ₈ x 12	G ¹ / ₄ x 12	G ³ / ₈ x 12
2BV2 071-....5-..	14	M32 x 1.5	M32 x 1.5	42	110	33	27	G1½ x 22	G ³ / ₈ x 12	G ¹ / ₄ x 12	G ³ / ₈ x 12

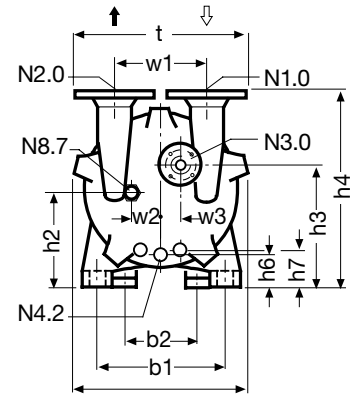
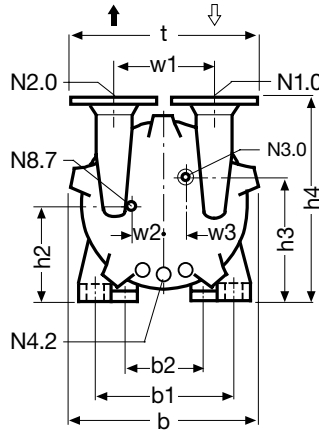
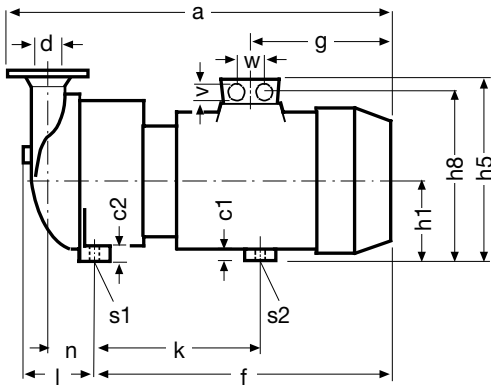
2BV5 110 – 161

Ausführung · Version

Grauguss: 2BV5...-K
Cast iron: 2BV5...-K

Ausführung · Version

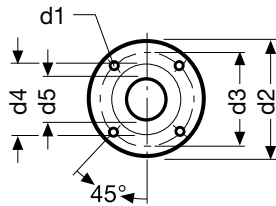
Edelstahl: 2BV5...-H
Stainless steel: 2BV5...-H



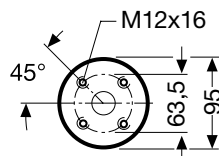
Typ • Type	a	b	b1	b2	c1	c2	h1	h2	h3	h4	h5	h6	h7	h8
	[mm]													
2BV5 110-.K..1	639	326	255	190	20	26	140	153	203	361	288	38	58	231
2BV5 110-.H..1	639	326	255	190	20	26	140	153	202	361	288	38	58	231
2BV5 110-.D..2	668	326	255	190	20	36	151	166	212	372	318	49	68	258
2BV5 110-.K..3	639	326	255	190	20	26	140	153	203	361	288	38	58	231
2BV5 110-.H..3	639	326	255	190	20	26	140	153	202	361	288	38	58	231
2BV5 110-.D..3	706	326	255	190	20	36	151	166	212	372	318	49	68	258
2BV5 110-.G..3	706	326	255	190	20	36	151	166	212	372	318	49	68	258
2BV5 111-.K...	653	326	265	190	20	26	151	166	212	371	318	48	68	258
2BV5 111-.H...	653	326	265	190	20	26	151	166	213	371	318	48	68	258
2BV5 121-.D..2	797	348	265	190	51	20	175	167	242	410	372	64	85	302
2BV5 121-....3	752	348	265	190	20	26	151	167	217	385	318	39	60	258
2BV5 121-....4	752	348	265	190	20	26	151	167	217	385	318	39	60	258
2BV5 121-.D..4	837	348	265	190	51	20	175	167	242	410	372	64	85	302
2BV5 121-.G..4	837	348	265	190	51	20	175	167	242	410	372	64	85	302
2BV5 131-....	801	378	300	190	20	29	175	194	249	427	372	53	76	302
2BV5 161-.K..2	1009	481	370	188	30	29	210	225	303	521	484	51	80	442
2BV5 161-.H..2	1009	481	370	188	30	29	210	225	305	521	484	51	80	442

Typ • Type	k	l	f	g	n	s1	s2	t	450	d ⁽¹⁾ (N1.0, N2.0)	d1
	[mm]					[°]		[mm]		[°]	[mm]
2BV5 110-.K..1	295	129	468	208	91	12 x 23	12	340	M32 x 1,5	DN50 / 2	19
2BV5 110-.H..1	295	129	468	208	91	12 x 23	12	340	M32 x 1,5	DN50 / 2	19
2BV5 110-.D..2	306	128	497	224	91	12 x 23	12	340	M32 x 1,5	DN50 / 2	19
2BV5 110-.K..3	295	129	468	208	91	12 x 23	12	340	M32 x 1,5	DN50 / 2	19
2BV5 110-.H..3	295	129	468	208	91	12 x 23	12	340	M32 x 1,5	DN50 / 2	19
2BV5 110-.D..3	306	128	535	262	91	12 x 23	12	340	M32 x 1,5	DN50 / 2	19
2BV5 110-.G..3	306	128	535	262	91	12 x 23	12	340	M32 x 1,5	DN50 / 2	19
2BV5 111-.K...	291	128	482	224	91	12 x 23	12	340	M32 x 1,5	DN50 / 2	19
2BV5 111-.H...	291	128	482	224	91	12 x 23	12	340	M32 x 1,5	DN50 / 2	19
2BV5 121-.D..2	375	135	610	291	96	12 x 23	12	382	M32 x 1,5	DN65 / 2½	19
2BV5 121-....3	336	135	565	262	96	12 x 23	12	382	M32 x 1,5	DN65 / 2½	19
2BV5 121-....4	336	135	565	262	96	12 x 23	12	382	M32 x 1,5	DN65 / 2½	19
2BV5 121-.D..4	375	135	650	331	96	12 x 23	12	382	M32 x 1,5	DN65 / 2½	19
2BV5 121-.G..4	375	135	650	331	96	12 x 23	12	382	M32 x 1,5	DN65 / 2½	19
2BV5 131-....	373	147	608	291	103	15 x 25	14	382	M40 x 1,5	DN65 / 2½	19
2BV5 161-.K..2	617	201	772	412	137	15 x 27	15	450	M40 x 1,5	DN80 / 3	22
2BV5 161-.H..2	617	201	772	412	137	15 x 27	15	450	M40 x 1,5	DN80 / 3	22

N1.0, N2.0



N3.0 (nur 2BV5 ...-0H.)

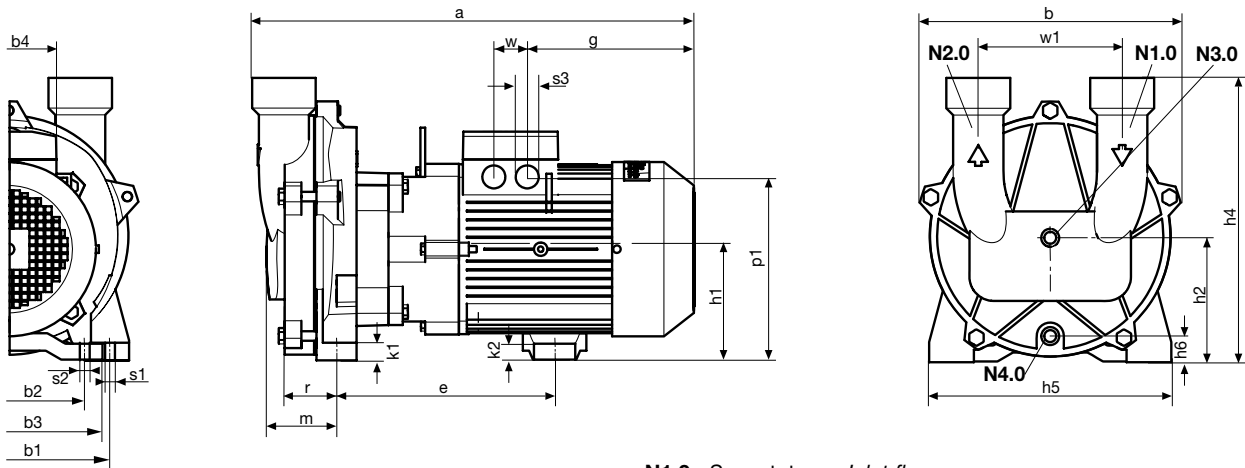


- N1.0** Saugstutzen
- N2.0** Druckstutzen
- N3.0** Anschluss Betriebsflüssigkeit
- N4.2** Entleerung/Spülung
- N8.7** Kavitationsschutz

- N1.0** Inlet flange
- N2.0** Pressure flange
- N3.0** Connection operating liquid
- N4.2** Drain/Flushing
- N8.7** Cavitation protection

Typ • Type	d2	d3	d4	d5	w	w1	w2	w3	N3.0 ²⁾	N4.2	N8.7
	[mm]									["]	
2BV5 110-.K..1	160	123	97	52	42	180	52	25	G ³ / ₄ x 24	G ³ / ₈ x 25	G ³ / ₈ x 11
2BV5 110-.H..1	160	123	97	52	42	180	52	25	G ³ / ₄ x 24	G ³ / ₈ x 25	G ³ / ₈ x 11
2BV5 110-..D.2	160	123	97	52	42	180	52	25	G ³ / ₄ x 24	G ³ / ₈ x 25	G ³ / ₈ x 11
2BV5 110-.K..3	160	123	97	52	42	180	52	25	G ³ / ₄ x 24	G ³ / ₈ x 25	G ³ / ₈ x 11
2BV5 110-.H..3	160	123	97	52	42	180	52	25	G ³ / ₄ x 24	G ³ / ₈ x 25	G ³ / ₈ x 11
2BV5 110-..D.3	160	123	97	52	42	180	52	25	G ³ / ₄ x 24	G ³ / ₈ x 25	G ³ / ₈ x 11
2BV5 110-..G.3	160	123	97	52	42	180	52	25	G ³ / ₄ x 24	G ³ / ₈ x 25	G ³ / ₈ x 11
2BV5 111-.K...	160	123	97	52	42	180	52	27	G ³ / ₄ x 24	G ³ / ₈ x 25	G ³ / ₈ x 11
2BV5 111-.H...	160	123	97	52	42	180	52	27	G ³ / ₄ x 24	G ³ / ₈ x 25	G ³ / ₈ x 11
2BV5 121-..D.2	182	142	114	67	42	200	57	29	G ³ / ₄ x 24	G ³ / ₈ x 25	G ³ / ₈ x 11
2BV5 121-....3	182	142	114	67	42	200	57	29	G ³ / ₄ x 24	G ³ / ₈ x 25	G ³ / ₈ x 11
2BV5 121-....4	182	142	114	67	42	200	57	29	G ³ / ₄ x 24	G ³ / ₈ x 25	G ³ / ₈ x 11
2BV5 121-..D.4	182	142	114	67	42	200	57	29	G ³ / ₄ x 24	G ³ / ₈ x 25	G ³ / ₈ x 11
2BV5 121-..G.4	182	142	114	67	42	200	57	29	G ³ / ₄ x 24	G ³ / ₈ x 25	G ³ / ₈ x 11
2BV5 131-.....	182	142	114	67	54	200	63	32	G ³ / ₄ x 24	G ³ / ₈ x 25	G ³ / ₈ x 11
2BV5 161-.K..2	200	156	130	80	75	250	81	41	G ³ / ₄ x 24	G ³ / ₈ x 25	G ³ / ₈ x 11
2BV5 161-.H..2	200	156	130	80	75	250	81	41	G ³ / ₄ x 24	G ³ / ₈ x 25	G ³ / ₈ x 11

2BV5 421 – 470



- N1.0** Saugstutzen · Inlet flange
- N2.0** Druckstutzen · Pressure flange
- N3.0** Anschluss Betriebsflüssigkeit · Connection operating liquid
- N4.0** Entleerung · Drain

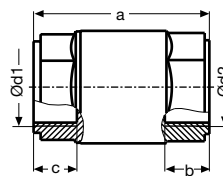
Typ • Type	a	b	b1	b2	b3	b4	b5	e	g	h1	h2
	[mm]										
2BV5 470-1E..0-.S	556	326	255	190	236	120	303	267	210	140	156
2BV5 471-1E..1-.S	576	326	255	190	236	120	303	267	210	140	156
2BV5 410-1G..3-.S	595	326	265	190	236	140	313	291	223	149	166
2BV5 411-1G..4-.S	668	326	265	190	236	140	313	326	261	149	166
2BV5 421-1G..2-.S	740	348	265	190	236	165	313	368	290	175	195

Typ • Type	h4	h6	k1	k2	m	p1	r	ø s1	ø s2	
	[mm]									
2BV5 470-1E..0-.S	358	33	20	93	93	231	72	12	12	
2BV5 471-1E..1-.S	358	33	20	113	113	231	92	12	12	
2BV5 410-1G..3-.S	368	43	20	93	93	256	72	12	12	
2BV5 411-1G..4-.S	368	43	20	93	93	256	72	12	12	
2BV5 421-1G..2-.S	410	58	20	103	103	302	72	12	12	

Typ • Type	s3	w	N1.0	N2.0	N3.0	N4.0
	["]	[mm]	["]			
2BV5 470-1E..0-.S	4x M32 x 1,5	42	ISO228-G2 x 25	ISO228-G2 x 25	ISO228-G ³ / ₈ x 20	ISO228-G ³ / ₈ x 18
2BV5 471-1E..1-.S	4x M32 x 1,5	42	ISO228-G2 x 25	ISO228-G2 x 25	ISO228-G ³ / ₈ x 20	ISO228-G ³ / ₈ x 18
2BV5 410-1G..3-.S	4x M32 x 1,5	42	ISO228-G2 x 25	ISO228-G2 x 25	ISO228-G ³ / ₈ x 20	ISO228-G ³ / ₈ x 18
2BV5 411-1G..4-.S	4x M32 x 1,5	42	ISO228-G2 x 25	ISO228-G2 x 25	ISO228-G ³ / ₈ x 24	ISO228-G ³ / ₈ x 25
2BV5 421-1G..2-.S	4x M40 x 1,5	54	ISO228-G2½ x 27	ISO228-G2½ x 27	ISO228-G ³ / ₄ x 24	ISO228-G ³ / ₈ x 25

Rückschlagventile für L-BV7 • Non-return valves for L-BV7

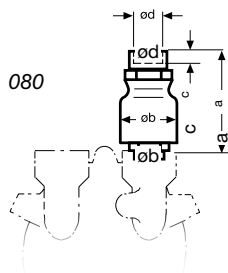
Bestell-Nr.				
Order No.				
	a	b	c	ø d1 = ø d2
	[mm]			["]
2BX3 130-1A	75	19	18,5	ISO 228-G1
2BX3 131-1A	93	23	20,5	ISO 228-G1½



Rückschlagventile für L-BV2 • Non-return valves for L-BV2

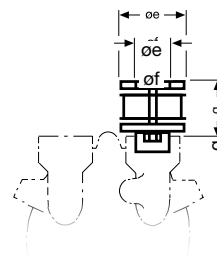
2BY6 904-0HX08

mit Montagezubehör 2BX1 080
with installation accessories 2BX1 080



2BY6 930-0AX08

2BY6 932-0AX08

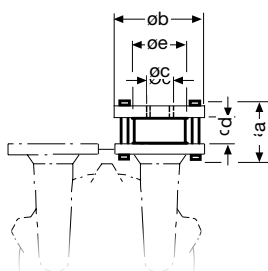


Bestell-Nr.		Für Typ							
Rückschlagklappe	Montagezubehör								
Order No.		For type							
Non-return valve	Installation accessories								
			a	øb	c	ød	øe	øf	g
			[mm]			["]	[mm]		
2BY6 930-0AX08		2BV2 06.-N...	79	57	17	G1	-	-	-
2BY6 932-0AX08		2BV2 07.-N...	85	75	20	G1½	-	-	-
2BY6 904-0HX08	2BX1 080	2BV2 07.-.....	-	-	-	-	90	54	86

Rückschlagventile für L-BV5 • Non-return valves for L-BV5

2BY6 905 / 906 / 908

mit Montagezubehör
with installation accessories



2BX1 081 / 082 / 083

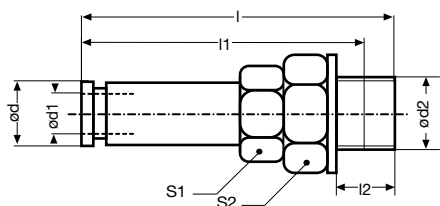
2BX1 090 / 091 / 092

Bestell-Nr.		Für Typ					
Rückschlagklappe	Montagezubehör						
Order No.		For type					
Non-return valve	Installation accessories						
			a	øb	øc	d	øe
			[mm]				
Standard-Ausführung • Standard version							
2BY6 905-5BX08	2BX1 090	2BV5 K110-.K...	77	160	60	40	115
		2BV5 K111-.K...	77	160	60	40	115
2BY6 906-5BX08		2BV5 K121-.K...	84	182	76	48	122
		2BV5 K131-.K...	84	182	76	48	122
2BY6 908-5BX08		2BV5 K161-.K...	88	200	89	50	154
Edelstahl-Ausführung • Stainless steel							
2BY6 905-5HX08	2BX1 081	2BV5 H110-.H...	77	160	60	40	115
		2BV5 H111-.H...	77	160	60	40	115
2BY6 906-5HX08	2BX1 082	2BV5 H121-.H...	84	182	76	46	128
		2BV5 H131-.H...	84	182	76	46	128
2BY6 908-5HX08	2BX1 083	2BV5 H161-.H...	88	200	89	50	154

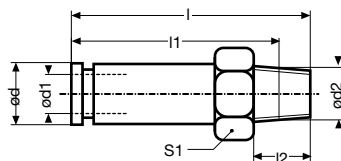
Kavitationsschutzventile • Cavitation protection valves

Bestell-Nr.	Für Typ									
Order No.	For type									
		l	l1	l2	ø d	ø d1	ø d2	S1	S2	
		[mm]					["]			
2BX3 114-1A	2BV3 151	29,5	25	8	10	6	R ¹ / ₈ (EN 10226)	SW 10	-	
2BX3 115-1A	2BV2 06. 2BV5 ...	34	29,8	8,5	12	6	G ³ / ₈ (ISO 228)	SW 14	SW19	
2BX3 116-1A	2BV2 07.	71	55,5	12	25	10	R ³ / ₈ (EN 10226)	SW 24	-	
2BX3 117-1A	2BV7 ...	29,5	23	11	12	6	R ¹ / ₄ (EN 10226)	SW 14	-	

2BX3 115-1A

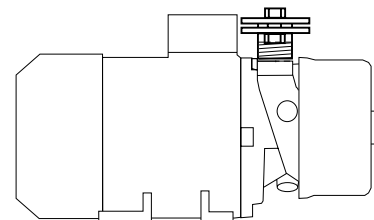
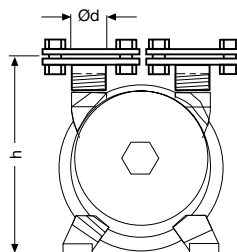


2BX3 114-1A,
2BX3 116-1A,
2BX3 117-1A



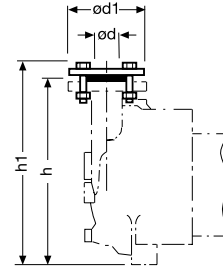
Gewindeflansche für L-BV7 • Screwed flanges for L-BV7 [mm]

Bestell-Nr.	Für Typ		
Order No.	For type		
		ø d	h
		["]	[mm]
2BX3 020-1A	2BV7 060-2	G ¹ / ₂	236
	2BV7 060-3	G ¹ / ₂	246
	2BV7 061-1	G ¹ / ₂	246
2BX3 021-1A	2BV7 070-2	G ¹ / ₂	299
	2BV7 070-3	G ¹ / ₂	337
	2BV7 071-2	G ¹ / ₂	337
	2BV7 071-3	G ¹ / ₂	337



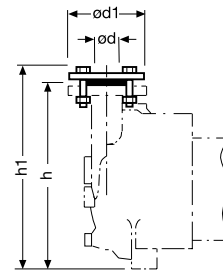
Gewindegegenflansche für L-BV5 • Screwed mating flanges for L-BV5

Bestell-Nr.	Für Typ				
Order No.	For type				
		$\varnothing d1$	$\varnothing d$	$h1$	h
		[mm]	["]	[mm]	
2BX1 096	2BV5 110-.K..1	165	R2	400	361
	2BV5 110-.KD.2	165	R2	411	372
	2BV5 110-.K...	165	R2	410	371
2BX1 097	2BV5 121-.KD.2	185	R2½	449	410
	2BV5 121-.K..3	185	R2½	424	385
	2BV5 131-.K...	185	R2½	466	427
2BX1 098	2BV5 161-.K...	200	R 3	562	521



Gegenflansche für L-BV5 • Mating flanges for L-BV5

Bestell-Nr.	Für Typ				
Order No.	For type				
		$\varnothing d1$	$\varnothing d$	$h1$	h
		[mm]			
2BX1 093	2BV5 110-....1	160	60	402	361
	2BV5 110-...D.2	160	60	413	372
	2BV5 111-.....	160	60	412	371
2BX1 094	2BV5 121-...D.2	182	76	452	410
	2BV5 121-....3	182	76	427	385
	2BV5 131-.....	182	76	469	427
2BX1 095	2BV5 161-.....	200	89	563	521



Flüssigkeitsabscheider für L-BV7 • Liquid separators for L-BV7

Bestell-Nr.

Order No.

2BX3 000

2BX3 001

N2.2 Ablauf Flüssigkeitsabscheider

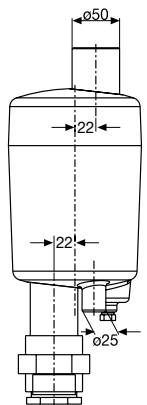
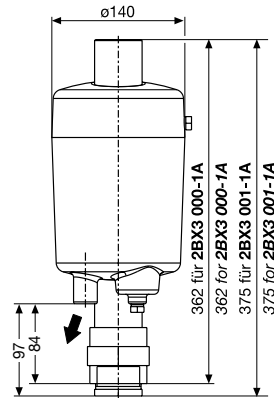
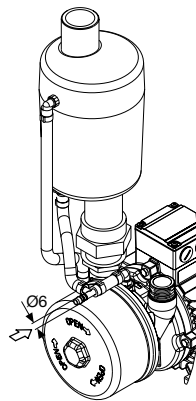
N3.0 Anschluss Betriebsflüssigkeit

N2.2 Liquid separator drain

N3.0 Connection for operating liquid

Alle Einheiten in [mm].

All units in [mm].



Flüssigkeitsabscheider für L-BV2 • Liquid separators for L-BV2

Bestell-Nr.: 2BX1063

Order No.: 2BX1063

	a	a1	d	f	g	h	k	m	p	r	t	t1
	[mm]											
2BV2 070-OH..1	146	221	50	167	86	161	630	19	31	86	69	179
2BV2 070-OP..1	146	221	50	167	86	161	630	19	31	86	69	179
2BV2 070-ON..1	146	221	50	167	86	161	630	19	31	86	69	179
2BV2 070-OH..3	178	253	50	167	86	161	662	19	31	86	69	179
2BV2 070-OP..3	178	253	50	167	86	161	662	19	31	86	69	179
2BV2 070-ON..3	178	253	50	167	86	161	662	19	31	86	69	179
2BV2 071-OH..4	178	253	50	167	86	161	662	19	31	86	69	179
2BV2 071-OP..4	178	253	50	167	86	161	662	19	31	86	69	179
2BV2 071-ON..4	178	253	50	167	86	161	662	19	31	86	69	179

Ohne Kavitations-
schutzleitung
Without cavitation
protection

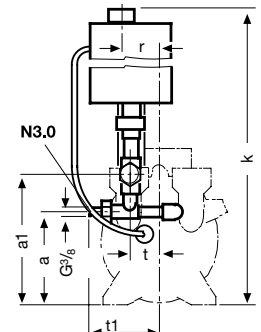
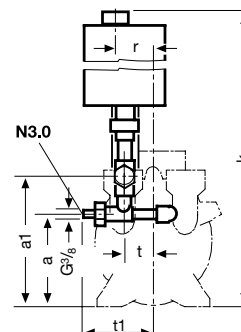
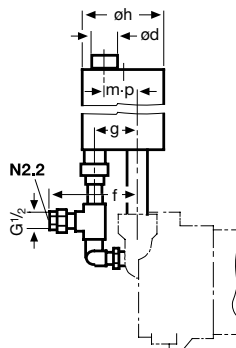
Mit angeschlossener
Kavitationsschutz-
leitung
With cavitation
protection line

N2.2 Ablauf Flüssigkeitsabscheider

N3.0 Anschluss Betriebsflüssigkeit

N2.2 Liquid separator drain

N3.0 Connection for operating liquid



Flüssigkeitsabscheider für L-BV5 (Standardausführung) Liquid separators for L-BV5 (standard version)

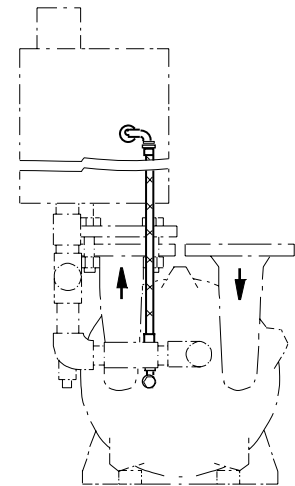
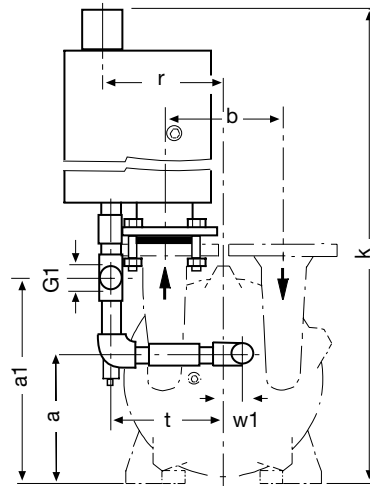
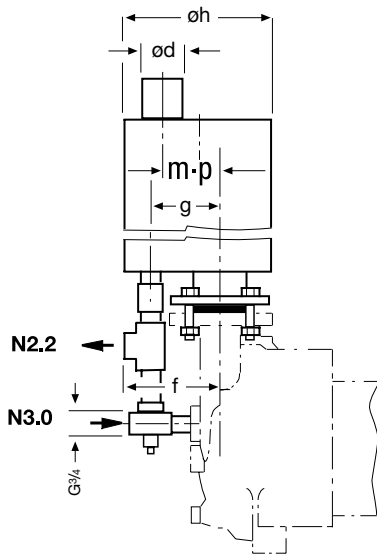
Für Typ

For type

	a	a1	b	ø d	f	g	ø h	k	m	p	r	t	w1
	[mm]												
Bestell-Nr. 2BX1 100 • Order No.: 2BX1 100													
2BV5 110-0K..1	203	323	180	63	125	87	200	904	54	22	144	151	25
2BV5 111-0K..3	212	322	180	63	125	87	200	914	54	22	144	151	27
Bestell-Nr.: 2BX1 101 • Order No.: 2BX1 101													
2BV5 121-0K..3	217	337	200	75	131	93	250	915	18	12	200	200	27
2BV5 131-0K..1	249	369	200	75	131	93	250	955	18	12	200	200	32
Bestell-Nr.: 2BX1 106 • Order No.: 2BX1 106													
2BV5 161-0K..2	303	423	250	90	151	113	315	1117	0	0	255	182	41

Ohne Kavitationsschutzleitung
Without cavitation protection

Mit angeschlossener
Kavitationsschutzleitung
With cavitation protection line



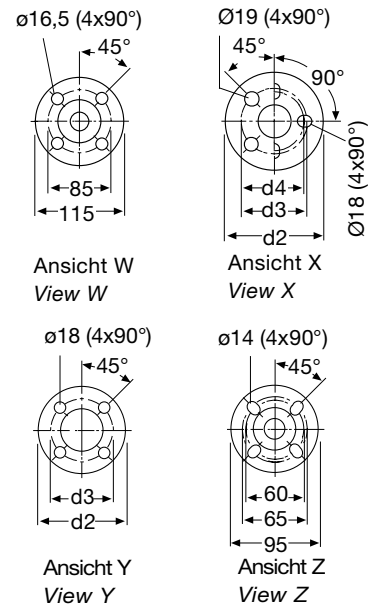
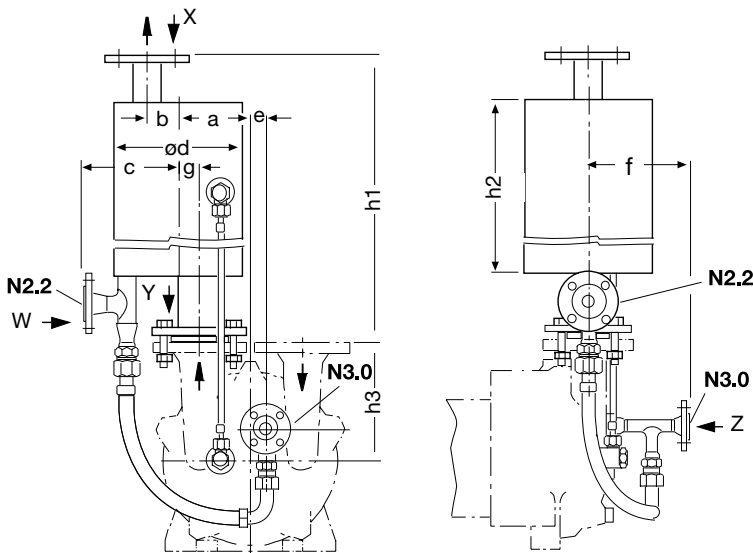
N2.2 Ablauf Flüssigkeitsabscheider
N3.0 Anschluss Betriebsflüssigkeit

N2.2 Liquid separator drain
N3.0 Connection for operating liquid

Flüssigkeitsabscheider für L-BV5 ...-OH • Liquid separators for L-BV5 ...-OH

Bestell-Nr.	Für Typ											Flansch Ansicht X ²⁾			Y ³⁾	
Order No.	For type											Flange view X ²⁾			Y ³⁾	
		a	b	c	ø d	e	f	g	h1	h2	h3	ø d2	ø d3	ø d4	ø d2	ø d3
[mm]																
2BX1 102	2BV5 110-OH..1	123	45	157	204	25	165	33	598	380	208	165	125	120,6	165	125
	2BV5 111-OH..3	123	45	157	204	25	165	33	598	380	221	165	125	120,6	165	125
2BX1 103	2BV5 121-OH..3	143	62	157	254	29	170	43	298	380	218	185	145	139,7	185	145
	2BV5 131-OH..1	143	62	157	254	32	173	43	298	380	233	185	145	139,7	185	145
2BX1 107	2BV5 161-OH..2	203	100	77	355	41	188	78	717	505	296	220	190,5	180	200	160

Mit angeschlossener Kavitationsschutzleitung
With cavitation protection line



- 1) **2BX1 10:** Flansch DIN 2633, ND 16 passend für ANSI-11/4-150
- 2) **2BX1 102:** Flansch B DIN 2576 passend für ANSI-2-150
2BX1 103: Flansch B DIN 2576 passend für ANSI-21/2-150
2BX1 107: Flansch 100/108 DIN 2633 passend für ANSI-4-150
- 3) **2BX1 102:** Losflansch DIN 2642
2BX1 103: Losflansch DIN 2642
2BX1 107: Flansch 80/88.9 DIN 2633

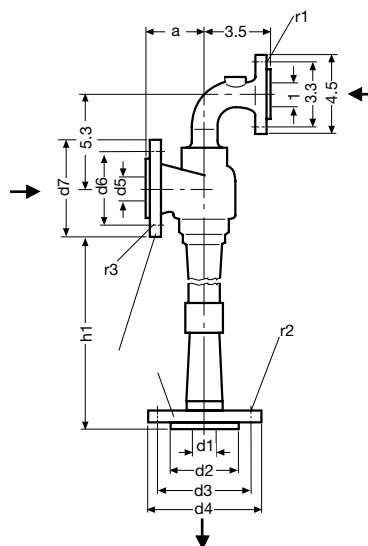
- N2.2** Ablauf Flüssigkeitsabscheider¹⁾
N3.0 Anschluss Betriebsflüssigkeit
- N2.2** Liquid separator drain¹⁾
N3.0 Connection for operating liquid

- 1) **2BX1 10:** Flange DIN 2633, ND 16 suitable for ANSI-11/4-150
- 2) **2BX1 102:** Flange B DIN 2576 suitable for ANSI-2-150
2BX1 103: Flange B DIN 2576 suitable for ANSI-21/2-150
2BX1 107: Flange 100/108 DIN 2633 suitable for ANSI-4-150
- 3) **2BX1 102:** Loose flange DIN 2642
2BX1 103: Loose flange DIN 2642
2BX1 107: Flange 80/88.9 DIN 2633

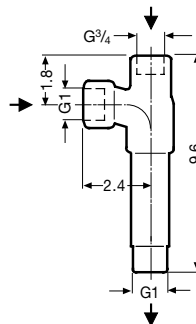
Gasstrahler • Gas ejector

Bestell-Nr.	Für Typ												
Order No.	For type												
		a	d1	d2	d3	d4	d5	d6	d7	h1	r1	r2	r3
		[mm]											
		[" x mm]											
50 Hz													
2BP5 110-1.C	2BV5 110	104	32	78	125	164	50	100	140	352	4 x 14	4 x 18	4 x 18
2BP5 111-1.C	2BV5 111	104	32	78	125	164	50	100	140	352	4 x 14	4 x 18	4 x 18
2BP5 121-1.C	2BV5 121	114	40	88	145	185	65	110	150	412	4 x 14	4 x 18	4 x 18
2BP5 131-1.C	2BV5 131	114	40	88	145	185	65	110	150	412	4 x 14	4 x 18	4 x 18
2BP5 161-1.C	2BV5 161	100	50	102	160	200	80	125	165	605	4 x 14	8 x 18	4 x 18
60 Hz													
2BP5 110-1.F	2BV5 110	104	32	78	125	165	50	100	140	352	4 x 14	4 x 18	4 x 18
2BP5 111-1.F	2BV5 111	114	40	78	125	165	50	100	140	412	4 x 14	4 x 18	4 x 18
2BP5 121-1.F	2BV5 121	114	40	88	145	185	65	110	150	412	4 x 14	4 x 18	4 x 18
2BP5 131-1.F	2BV5 131	100	50	88	145	185	65	110	150	605	4 x 14	4 x 18	4 x 18
2BP5 161-1.F	2BV5 161	100	50	102	160	200	80	125	165	605	4 x 14	8 x 18	4 x 18

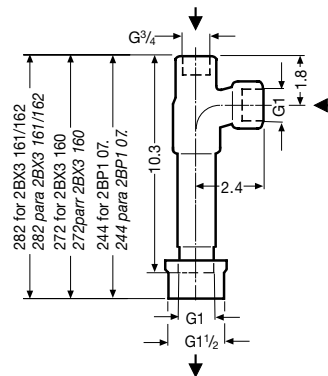
2BP5 ... für 2BV5
2BP5 ... for 2BV5



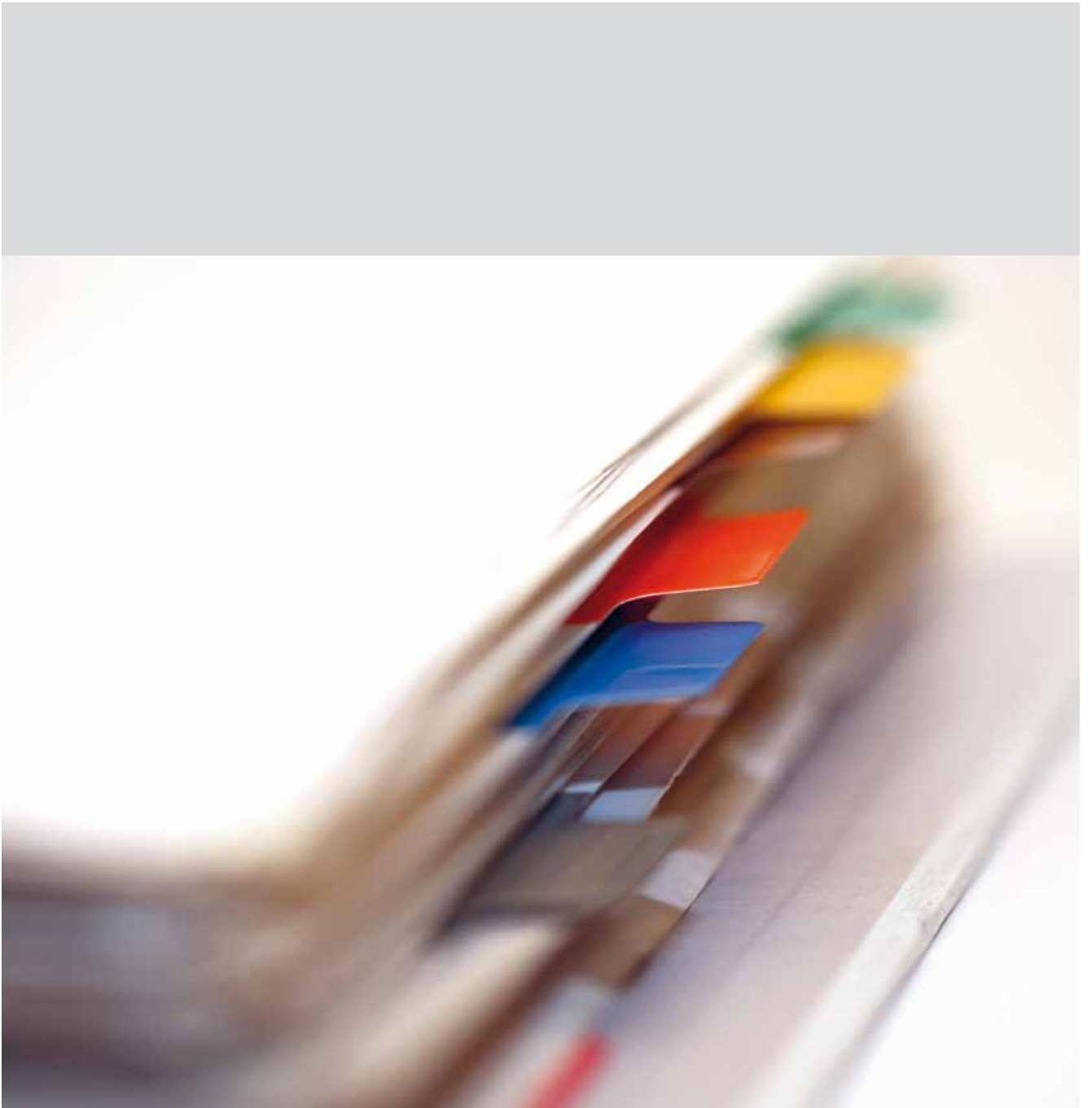
2BP1 061 für 2BV2
2BP1 061 for 2BV2



2BP1 07. für 2BV2
2BX3 16. für 2BV7
2BP1 07. for 2BV2
2BX3 16. for 2BV7



Anhang *Annex*



Anhang

- Aufbau der Bestell-Nummern
- Werkstoffe
- Übersicht Netzspannungen
- Neue internationale Norm zur Einteilung der Niederspannungsmotoren
- Geltungsvorbehalte und -voraussetzungen
- Umrechnungstabellen Maßeinheiten
- Verkaufs- und Lieferbedingungen, Exportvorschriften
- Zertifizierte Qualität
- Gardner Denver Standorte
- Leistungsbereiche aller Elmo Rietschle Produkte

Annex

- *Order number system*
- *Materials*
- *Overview mains*
- *New international standard for classification of low voltage squirrel cage motors*
- *Retention of validity / Conditions applied*
- *Conversion tables*
- *Conditions of sale and delivery, export regulations*
- *Certified quality*
- *Gardner Denver Locations*
- *Operating ranges of all Elmo Rietschle products*

64 – 87

66 – 67

68 – 75

76 – 77

78

79

80 – 81

82

83

84 – 85

86 – 87

Aufbau der Bestell-Nummern Order Number System

L-BV3

2BV3 151 - 0 G J 0 2 - 4 E

Baureihe • *Model*
 Baugröße • *Size*
 Betriebsart (Vakuum) • *Principle (vacuum)*
 Werkstoffvariante • *Material version*
 Motorart¹⁾ • *Motor type*¹⁾
 Wellendichtung • *Shaft sealing*
 Motorgröße • *Motor size*
 Spannungsausführung • *Voltage type*
 Designvariante • *Design version*

L-BV7

2BV7 060 - 3 A H 0 8 - 4 S

Baureihe • *Model*
 Baugröße • *Size*
 Motorgröße • *Motor size*
 Werkstoffvariante • *Material version*
 Motorart¹⁾ • *Motor type*¹⁾
 Ausführungsart • *Model type*
 Betriebsart (Vakuum/Kompressor) • *Principle (vacuum/compressor)*
 Spannungsausführung • *Voltage type*
 Designvariante • *Design version*

L-BV2

2BV2 070 - 0 KH 0 3 - 8 S

Baureihe • *Model*

Baugröße • *Size*

Betriebsart (Vakuum/Kompressor) • *Principle (vacuum/compressor)*

Werkstoffvariante • *Material version*

Motorart¹⁾ • *Motor type¹⁾*

Wellendichtung • *Shaft sealing*

Motorgröße • *Motor size*

Spannungsausführung • *Voltage type*

Designvariante • *Design version*

L-BV5

2BV5 121 - 0 KH 0 3 - 8 S

Baureihe • *Model*

Baugröße • *Size*

Betriebsart (Vakuum/Kompressor) • *Principle (vacuum/compressor)*

Werkstoffvariante • *Material version*

Motorart¹⁾ • *Motor type¹⁾*

Wellendichtung • *Shaft sealing*

Motorgröße • *Motor size*

Spannungsausführung • *Voltage type*

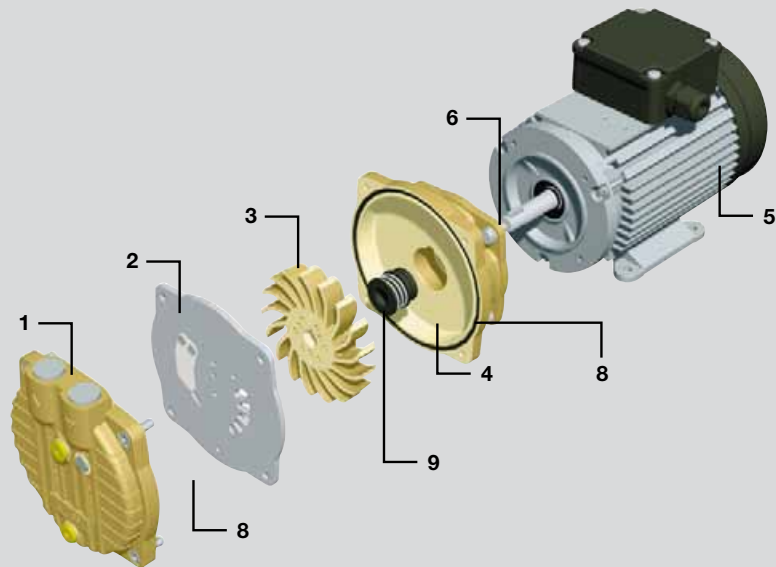
Designvariante • *Design version*

1) steht im Zusammenhang mit Spannungsausführung • *depends on the voltage type*

Werkstoffe Materials

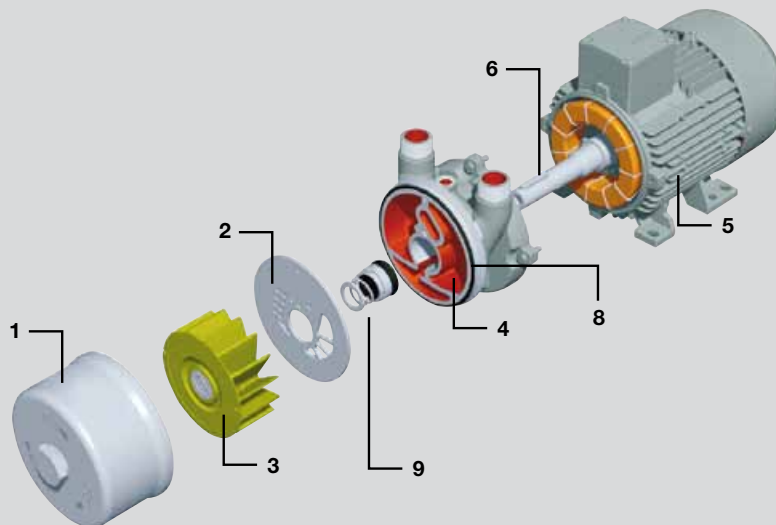
L-BV3

- 1 Deckel • Cover
- 2 Steuerscheibe • Port plate
- 3 Laufrad • Impeller
- 4 Gehäuse • Casing
- 5 Motor • Motor
- 6 Welle • Shaft
- 8 Dichtung (O-Ring) • gasket
- 9 Gleitringdichtung • slide ring



L-BV7

- 1 Gehäuse • Casing
- 2 Steuerscheibe • Port plate
- 3 Laufrad • Impellor
- 4 Laterne • Latern
- 5 Motor • Motor
- 6 Welle • Shaft
- 8 Dichtung (O-Ring) • gasket
- 9 Gleitringdichtung • slide ring

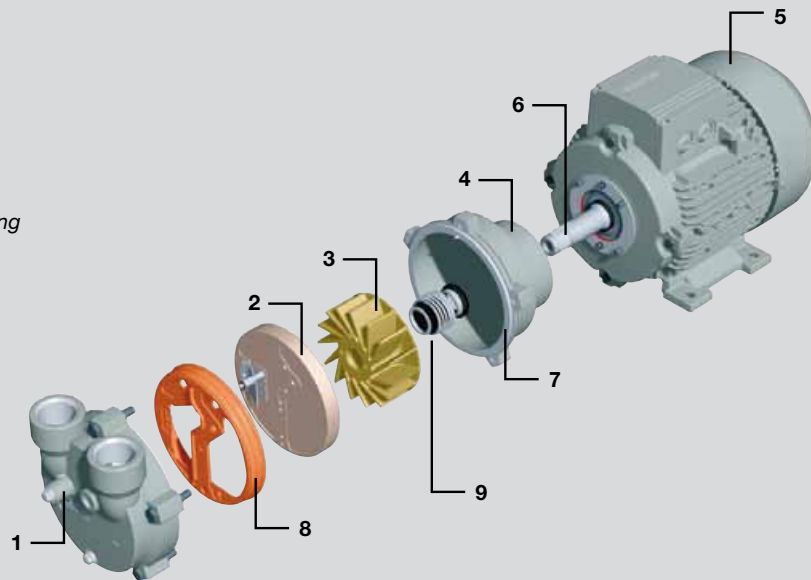


	L-BV3	L-BV7
Ausführung	alle	alle
• Gehäuse	Bronze	Edelstahl
• Steuerscheibe	Edelstahl	Bronze
• Laufrad	Bronze	Grauguss
Version	all	all
• Casing	Bronze	Stainless steel
• Port plate	Stainless steel	Bronze
• Impeller	Bronze	Cast iron
1, 4) Pumpengehäuse und Deckel	Guss-Aluminiumbronze	Gehäuse: Chromnickelstahl Laterne: Grauguss
<i>Pump casing and cover</i>	Cast aluminium bronze	Casing: Nickel chromium steel Lantern: Cast iron
	(CuAl10Fe5Ni5-C / CC333G) EN 1982	Gehäuse • Casing: (X5CrNi 18-10 / 1.4301) EN 10088-2 Lanterne • Lantern: (EN-GJL-200 / EN-JL1030) EN 1561
2) Steuerscheibe	Chrom Nickel Stahl	
<i>Port plate</i>	Nickel chromium steel	
	(X6CrNiTi 18-10 / 1.4541) EN 10088-2	
3) Laufrad	Guss-Aluminiumbronze	
<i>Impeller</i>	Cast aluminium bronze	
	(CuAl10Fe5Ni5-C / CC333G) EN 1982	
6) Welle	Edelstahl	
<i>Shaft</i>	Stainless steel	
	(X14CrMoS17 / 1.4104) EN 10088-3	(X20Cr13 / 1.4021) EN 10088-3
7) Beschichtung Gehäuse	-	
<i>Coating casing</i>	-	
8) Dichtungen	(Nitril-Butadien-Kautschuk) NBR	
<i>Gasket</i>	(nitrile-butadiene-rubber) NBR	
9) Gleitring	Kohle, kunstharzimpregniert	
<i>slide ring</i>	carbon graphite, antimony impregnated	
Gegenring	SiC	
<i>Stationary seat</i>	SiC	
elastischer Gegenring	Fluor-Kautschuk (FPM)	
<i>elastic stationary seat</i>	fluororubber (FPM)	
Feder	CrNiMo-Stahl	
<i>spring</i>	CrNiMo-steel	
Sonstiges	CrNiMo-Stahl	
<i>others</i>	CrNiMo-steel	

Werkstoffe Materials

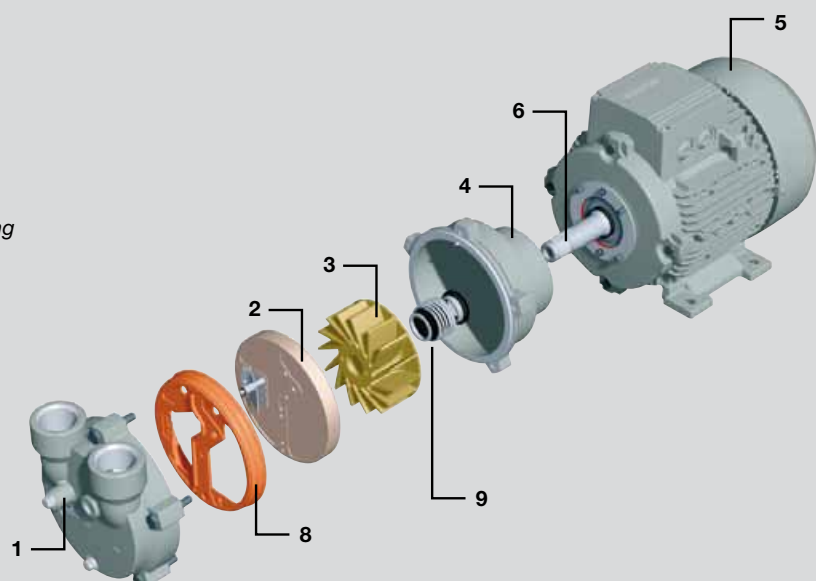
L-BV2 ... -N...-... / -M...-... / -P...-...

- 1 Deckel • Cover
- 2 Steuerscheibe • Port plate
- 3 Laufrad • Impeller
- 4 Gehäuse • Casing
- 5 Motor • Motor
- 6 Welle • Shaft
- 7 Beschichtung Gehäuse • Coating casing
- 8 Topfdichtung • Cylindrical gasket
- 9 Gleitringdichtung • slide ring



L-BV2 ... -H...-...

- 1 Deckel • Cover
- 2 Steuerscheibe • Port plate
- 3 Laufrad • Impeller
- 4 Gehäuse • Casing
- 5 Motor • Motor
- 6 Welle • Shaft
- 7 Beschichtung Gehäuse • Coating casing
- 8 Flachdichtung • flat gasket
- 9 Gleitringdichtung • slide ring

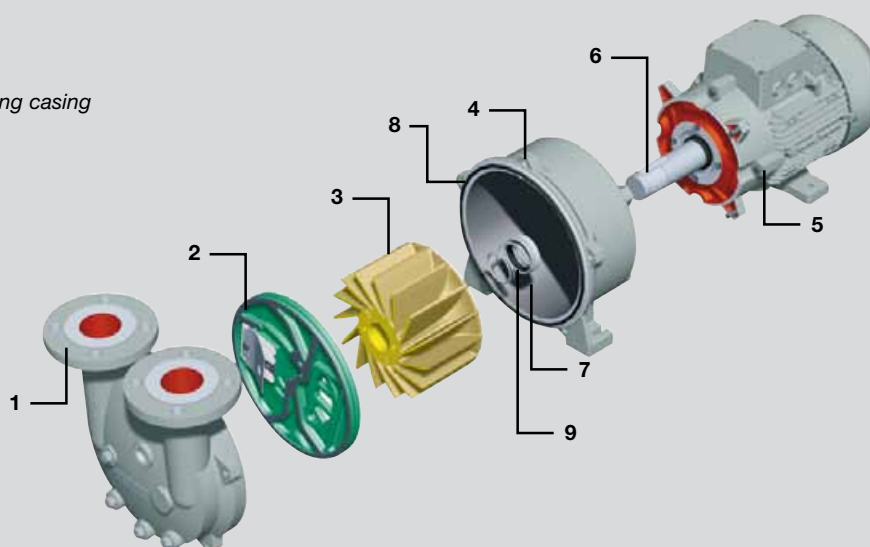


L-BV2				
Ausführung	2BV2 ...-N...-..	2BV2 ...-M...-..	2BV2 ...-P...-..	2BV2 ...-H...-..
• Gehäuse	Grauguss	Edelstahl	Edelstahl	Edelstahl
• Steuerscheibe	Keramik	Keramik	Keramik	Edelstahl
• Laufrad	Bronze	Edelstahl	Edelstahl	Edelstahl
Version	2BV2 ...-N...-..	2BV2 ...-M...-..	2BV2 ...-P...-..	2BV2 ...-H...-..
• Casing	Cast iron	Stainless steel	Stainless steel	Stainless steel
• Port plate	Ceramic	Ceramic	Ceramic	Stainless steel
• Impeller	Bronze	Stainless steel	Stainless steel	Stainless steel
1, 4) Pumpengehäuse und Deckel <i>Pump casing and cover</i>	Grauguss	Chrom Nickel Molybdän Stahl Guss		
	Cast iron	Nickel chromium molybdenum cast steel		
	(EN-GJL-HB 195 / EN-JL2030) EN 1561	(X5CrNiMoNb19-11-2 / 1.4581) EN 10283	(X5CrNiMo19-11-2 / 1.4408) EN 10283	
2) Steuerscheibe <i>Port plate</i>		Keramik	Chrom Nickel Molybdän Stahl Guss	
		Ceramic	Nickel chromium molybdenum cast steel	
		C221 EN 60672 - 1	(X5CrNiMo19-11-2 / 1.4408) EN 10283	
3) Laufrad <i>Impeller</i>	Guss-Aluminiumbronze	Chrom Nickel Molybdän Stahl Guss		
	Cast aluminium bronze	Nickel chromium molybdenum cast steel		
	(CuAl10Fe5Ni5-C / CC333G) EN 1982	(X5CrNiMoNb 19-11-2 / 1.4581) EN 10283		
6) Welle <i>Shaft</i>	Edelstahl		Reibgeschweißt Chrom Nickel Molybdän Stahl	
	Stainless steel		Shaft friction welded nickel chromium molybdenum steel	
	(X20Cr13 / 1.4021) EN 10088-3		(X6CrNiMoTi17-12-2 / 1.4571) EN 10088-3	
7) Beschichtung Gehäuse <i>Coating casing</i>	Kermikbeschichtung	-		
	Ceramic coated	-		
8) Dichtungen <i>Gasket</i>	(Nitril-Butadien-Kautschuk) NBR	(Fluor-Kautschuk) FPM		PTFE (Teflon), Silikon MVQ (Teflon) PTFE ummantelt
	(nitrile-butadiene-rubber) NBR	(Fluor-rubber)		PTFE (Teflon), Silicone MVQ (teflon), PTFE covered
9) Gleitringdichtung <i>slide ring</i>	Kohle, kunstharz imprägniert		SIC	
	carbon graphite, antimony impregnated		SIC	
Gegenring <i>Stationary seat</i>	SIC		Kohle, kunstharz imprägniert	
	SIC		carbon graphite, antimony impregnated	
elastischer Gegenring <i>elastic stationary seat</i>	Fluor-Kautschuk (FPM)		Fluor-Kautschuk (FPM), PTFE ummantelt	
	fluororubber (FPM)		fluororubber (FPM), PTFE covered	
Feder <i>spring</i>	CrNiMo-Stahl			
	CrNiMo-steel			
Sonstiges <i>others</i>	CrNiMo-Stahl			
	CrNiMo-steel			

Werkstoffe Materials

L-BV5

- 1 Deckel • Cover
- 2 Steuerscheibe • Port plate
- 3 Laufrad • Impeller
- 4 Gehäuse • Casing
- 5 Motor • Motor
- 6 Welle • Shaft
- 7 Beschichtung Gehäuse • Coating casing
- 8 Dichtung (o-Ring) • gasket
- 9 Gleitringdichtung • slide ring

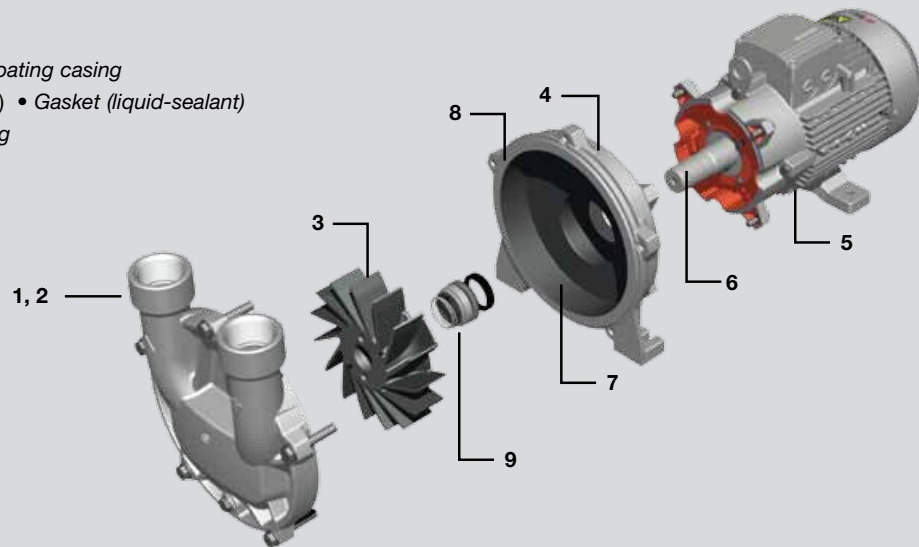


L-BV5		
Ausführung	2BV5 ...-K...-	2BV5 ...-H...-
• Gehäuse u. Deckel	Grauguss	Edelstahl
• Steuerscheibe	Grauguss	Edelstahl
• Laufrad	Bronze	Edelstahl
Version	2BV5 ...-K...-	2BV5 ...-H...-
• Casing and Cover	Cast iron	Stainless steel
• Port plate	Cast iron	Stainless steel
• Impeller	Bronze	Stainless steel
4) Pumpengehäuse 1) und Deckel	Grauguss	Chrom Nickel Molybdän Stahl Guss
<i>Pump casing and cover</i>	Cast iron	Nickel chromium molybdenum cast steel
	(EN-GJL HB 195 / EN-JL2030) EN 1561	(X5CrNiMoNb 19-11-2 / 1.4581) EN 10283
2) Steuerscheibe	Grauguss	Chrom Nickel Molybdän Stahl Guss
<i>Port plate</i>	Cast iron	Nickel chromium molybdenum cast steel
	(EN-GJL HB 195 / EN-JL2030) EN 1561	(X5CrNiMoNb 19-11-2 / 1.4581) EN 10283
3) Laufrad	Guss-Aluminiumbronze	Chrom Nickel Molybdän Stahl Guss
<i>Impeller</i>	Cast aluminium bronze	Nickel chromium molybdenum cast steel
	(CuAl10Fe5Ni5-C / CC333G) EN 1982	(X5CrNiMoNb 19-11-2 / 1.4581) EN 10283
6) Welle	Edelstahl	Reibgeschweißte Chrom Nickel Molybdän Stahl
<i>Shaft</i>	Stainless steel	Shaft friction welded nickel chromium molybdenum steel
	(X20Cr13 / 1.4021) EN 10088-3	(X6CrNiMoTi17-12-2 / 1.4571) EN 10088-3
7) Beschichtung Gehäuse	Kermikbeschichtung	-
<i>Coating casing</i>	Ceramic coated	-
8) Dichtung	(Nitril-Butadien-Kautschuk) NBR	Silikon, MVQ (Teflon), PTFE ummantelt
<i>Gasket</i>	(nitrile-butadiene-rubber) NBR	Silicone, MVQ (teflon), PTFE covered
9) Gleitringdichtung		
Gleitring	Kohle, kunstharzimpregniert	SIC
<i>slide ring</i>	carbon graphite, antimony impregnated	SIC
Gegenring	SIC	Kohle, kunstharzimpregniert
<i>Stationary seat</i>	SIC	carbon graphite, antimony impregnated
elastischer Gegenring	Fluor-Kautschuk (FPM)	Fluor-Kautschuk (FPM), PTFE ummantelt
<i>elastic stationary seat</i>	fluororubber (FPM)	fluororubber (FPM), PTFE covered
Feder		CrNiMo-Stahl
<i>spring</i>		CrNiMo-steel
Sonstiges		CrNiMo-Stahl
<i>others</i>		CrNiMo-steel

Werkstoffe Materials

L-BV54

- 1, 2 Deckel mit Steuerscheibe • *Cover with Port plate*
- 3 Laufrad • *Impeller*
- 4 Gehäuse • *Casing*
- 5 Motor • *Motor*
- 6 Welle • *Shaft*
- 7 Beschichtung Gehäuse • *Coating casing*
- 8 Dichtung (Flüssigdichtmittel) • *Gasket (liquid-sealant)*
- 9 Gleitringdichtung • *Slide ring*



		L-BV54	
Ausführung		2BV5 4...-G...-..	2BV5 4...-E...-..
• Gehäuse und Deckel mit Steuerscheibe		Grauguss	Grauguss
• Laufrad		Bronze	Grauguss
Version		2BV5 4...-G...-..	2BV5 4...-E...-..
• Casing and Cover with port plate		Cast iron	Cast iron
• Impeller		Bronze	Cast iron
4) Pumpengehäuse und Deckel mit Steuerscheibe		Grauguss	
1), 2) Pump casing and cover		Cast iron	
		(EN-GJL HB 195 / EN-JL2030) EN 1561	
3) Laufrad		Guss-Aluminiumbronze	Grauguss
Impeller		Cast aluminium bronze	Cast iron
		(CuAl10Fe5Ni5-C / CC333G) EN 1982	(EN-GJ5-HB150 / EN-JS2020) EN 1563
6) Welle		Edelstahl	
Shaft		Stainless steel	
		(X20Cr13 / 1.4021) EN 10088-3	
7) Beschichtung Gehäuse		Keramikbeschichtung	
Coating casing		Ceramic coated	
8) Dichtung		(Flüssigdichtmittel) Loctite 510	
Gasket		(liquid-sealant) Loctite 510	
9) Gleitringdichtung			
Gleitring		Kohle, kunstharzimpregniert	
slide ring		carbon graphite, antimony impregnated	
Gegenring		SiC	
Stationary seat		SiC	
elastischer Gegenring		Fluor-Kautschuk (FPM)	
elastic stationary seat		fluororubber (FPM)	
Feder		CrNiMo-Stahl	
spring		CrNiMo-steel	
Sonstiges		CrNiMo-Stahl	
others		CrNiMo-steel	

Übersicht Netzspannungen

Overview Mains

Motoren für andere Netzspannungen • Motors for other mains

	50 Hz	60 Hz			2BV. ...-... □ .. - □ .	2BV2 ...	2BV3 151	2BV5 ...	2BV7 ...
	V	V							
3 Phasen / 3 Phase									
	185-220 Δ / 320-380 Y	200-254 Δ / 345-440 Y		H	0	x		x	x
	200-240 Δ / 345-415 Y	200-275 Δ / 345-480 Y		H	4				x
	220-240 Δ / 345-415 Y	220-275 Δ / 380-480 Y		H	8	x		x	
	345-415 Δ / 600-720 Y	380-480 Δ / 660-720 Y ¹⁾		H	7	x		x	x
	230 Δ / 400 Y	460 Y		H	1				
	400 Δ / 690 Y	460 Δ		H	6				
	500 Δ	575 Δ		H	5	x		x	
	185-240 Δ / 320-415 Y	200-275 Δ / 345-480 Y		J	4		x		
	500 Δ	575 Δ		C	5				x
1 Phasen / 1 Phase									
	100 / 200	100 / 200		V	4				x
	115 / 230	115 / 230		V	5				x
	230	230		W	1		x		
	100 / 200	100 / 200		X	4		x		
	115 / 230	115 / 230		X	5		x		
3 Phasen ATEX Kategorie 2G (bei 2BV2/5) Zone 1, erhöhte Sicherheit – Zündschutzart EEx e II (Temperaturklasse T3)									
3 Phase ATEX Category 2G (for 2BV2/5) Zone 1, enhanced safety – type of protection EEx e II (temperature class T3)									
	230 Δ ²⁾ / 400 Y	-		D	1	x		x	
	400 Δ ²⁾ / 690 Y	-		D	6	x		x	
	500 Δ ²⁾	-		D	5	x		x	
	-	460 Δ ²⁾		G	6	x		x	
	-	460 Y		G	1	x		x	
	-	575 Δ ²⁾		G	5	x		x	

1) Netzspannungen über 600 V sind nicht UL approbiert
UL does not cover line voltages above 600 V

2) Bei Δ-Schaltung muss ein Überlastschutz mit Phasenausfallschutz verwendet werden.
An overload protection unit with phase-failure protection must be used in Δ circuits.

Spannungskennziffern der Bestell-Nummern:

Specification of voltage in order number:

IE2 Motoren • IE2 Motors

Spannungsbereich		Festspannung			2BV2 ...-... □ .. - □ .
Voltage range		Fixed voltage			2BV5 ...-... □ .. - □ .
50 Hz	60 Hz	50 Hz	60 Hz	60 Hz	2BV7 ...-... □ .. - □ .
V	V	V	V	Δ	Y
3 Phasen / 3 Phase					
		IE2 3 Phasen / 3 Phase			
180-240 Δ / 310-415 Y	200-275 Δ / 345-480 Y	200 Δ / 345 Y	230 Δ / 400 Y	•	•
450-550 Δ	520-600 Δ	500 Δ	575 Δ	•	
200-260 Δ / 350-450 Y	230-290 Δ / 400-500 Y	230 Δ / 400 Y	265 Δ / 460 Y	•	•
350-450 Δ / 610-725 Y	400-500 Δ / 690-725 Y ¹⁾	400 Δ / 690 Y	460 Δ	•	

1) Netzspannungen über 600 V sind nicht UL approbiert
UL does not cover line voltages above 600 V

Spannungskennziffern der Bestell-Nummern • Specification of voltage in order number

Andere Spannungen auf Anfrage. • Other voltages available on request.

Toleranzen

Die Motoren sind nach DIN EN 60 034 /
DIN IEC 34-1 und Wärmeklasse F ausgeführt:

Dreiphasen-Drehstrom

Festspannungen einschl. ATEX: $\pm 10 \%$
Spannungsbereiche: $\pm 5 \%$

Einphasen-Wechselstrom

Festspannungen: $\pm 5 \%$

Frequenz $\pm 2 \%$

Die Motoren entsprechen den genannten IEC- bzw. Euro-Normen. Die Euro-Normen ersetzen die nationalen Normen in den folgenden europäischen Mitgliedsländern: Deutschland (VDE), Frankreich (NF C), Belgien (NBNC), Großbritannien (BS), Italien (CEI), Niederlande (NEN), Schweden (SS), Schweiz (SEV) u.a.

Zudem entsprechen die Maschinen verschiedenen nationalen Vorschriften.

Die Normen

UL 507	USA,
CSA 22.2, No. 113	Kanada,
IS 325, IS 4722	Indien,
NEK_IEC 60034-1	Norwegen,

sind an die Publikationen IEC 60 034-1 angepasst und durch DIN EN 60 034-1 ersetzt, so dass die Motoren mit normaler Bemessungsleistung betrieben werden können.

Tolerances

The motors comply with DIN EN 60 034 /
DIN IEC 34-1 and Insulation Class F:

Three phase current

Fixed voltages incl. ATEX: $\pm 10 \%$
Voltage range: $\pm 5 \%$

Single phase current

Fixed voltages: $\pm 5 \%$

Frequency $\pm 2 \%$

The motors comply with the IEC- and European norms quoted. The European norms replace the national norms of the following member states: Germany (VDE), France (NF C), Belgium (NBNC), Great Britain (BS), Italy (CEI), Netherlands (NEN), Sweden (SS), Switzerland (SEV) and others.

The machines also comply with various national norms.

The norms

UL 507	USA,
CSA 22.2, No. 113	Canada,
IS 325, IS 4722	India,
NEK_IEC 60034-1	Norway,

have been adapted to the publications IEC 60 034-1 and replaced by DIN EN 60 034-1; the motors now run at standard rated power.

Neue internationale Norm zur Einteilung der Niederspannungsmotoren

New International Standard for Classification of Low Voltage Squirrel Cage Motors

IE2 Elektromotoren werden in Europa seit einigen Jahren in Effizienzklassen eingeteilt. Danach werden Drehstrommotoren im Leistungsbereich zwischen 0,75 und 375 kW (ausschliesslich 2, 4 und 6 polige Motoren) in drei sogenannte Effizienzklassen („IE-Klassen“) eingeteilt. Zur weltweiten Vereinheitlichung wurde deshalb die neue internationale Norm IEC 60034-30 (Rotating electrical machines – Part 30: Efficiency classes of single-speed, three-phase, cage-induction motors (IE code)) geschaffen. Diese teilt die Niederspannungs-Asynchronmotoren in neue Effizienzklassen ein (gültig seit Okt. 2008). Die Wirkungsgrade in der IEC 60034-30 basieren auf der Verlustermittlung nach dem Normteil IEC 60034-2-1. Dieser gilt seit November 2007 und ersetzt ab November 2010 alle bisherigen IEC 60034-2-Normen. Die Zusatzverluste werden nun gemessen und nicht mehr pauschal addiert. Die neuen Effizienzklassen erhalten eine neue Nomenklatur: IE1 (Standard Efficiency), IE2 (High Efficiency), IE3 (Premium Efficiency), IE = International Efficiency.

Vorteile der IE2 Motoren

- Die geringere thermische Beanspruchung erhöht die Lebensdauer der Motoren
- Es wird weniger Abwärme an die Umgebung abgegeben
- Ausfallzeiten und Wartungskosten der Anlagen sinken
- Die Toleranz gegenüber Überlastung; Spannungs-Schwankungen; höheren Umgebungstemperaturen etc. wird verbessert
- Der CO2 Ausstoß wird reduziert

Elektrische Antriebsmotoren mit erhöhten Wirkungsgraden / Standards und deren Gültigkeit.

ErP Richtlinie 2009/125/EG / EN60034-30 (16.06.2011) Europe • EISA 2007 USA • CSA (04-2009) Kanada • MEPS 2006 Australien / Neuseeland • REELS Süd Korea • GB18613 VR-China
Die L-BV, L-BL2, L-SV, G-BH Vakuumpumpen und Kompressoren unterliegen nicht der Verpflichtung, oben genannte Wirkungsgrad-Standards zu erfüllen.

Gründe: Die Maschinen sind mit produktspezifischen integrierten Antriebsmotoren ausgeführt, die folgende Merkmale aufweisen:

- keine oder Sonderflansche,
- Sonderwellen (z.B. Wellenmaße; Wellenmaterial),
- die Wirkungsgrade der Motoren können messtechnisch während der Abnahmemessung vor Auslieferung nicht erfasst werden.

Standard-Vakuumpumpen und –Kompressoren sind ausgeführt mit Antriebsmotoren nach IE1.

Gardner Denver Deutschland GmbH bietet auf Anfrage auch Vakuumpumpen und Kompressoren, deren Antriebsmotoren nach IE2 ausgeführt sind.

IE2 In Europe electrical motors have been classified into efficiency classes for some years. In this system 3-phase motors in the power range between 0.75 and 375 kW (excluding 2, 4 and 6 pole motors) have been divided into three "IE classes". The new international standard IEC 60034-30 (Rotating electrical machines – Part 30: Efficiency classes of single-speed, three-phase, cage-induction motors (IE code)) has therefore been drawn up to provide a unified standard worldwide. This standard classifies low-voltage asynchronous motors into new efficiency classes (valid since October 2008). The efficiencies in IEC 60034-30 are based on the determination of losses according to the standard, part IEC 60034-2-1. This has been valid since November 2007, and from November 2010 onwards, replaces all previous IEC 60034-2 standards. The additional losses are now measured and are no longer added as a fixed percentage. The new efficiency classes have a new nomenclature: IE1 (Standard Efficiency), IE2 (High Efficiency), IE3 (Premium Efficiency), IE = International Efficiency.

Advantages of IE2 motors

- Lower thermal load increases the motor's life cycle span
- Less heat is released into the environment
- Downtimes and maintenance expenses are reduced
- Better tolerance of overload, power blips and high ambient temperatures, etc.
- Reduced CO2 pollution

Electrical motors with higher efficiencies / standards and their validity

ErP Richtlinie 2009/125/EC / EN60034-30 (16.06.2011) Europe • EISA 2007 USA • CSA (04-2009) Kanada • MEPS 2006 Australia / New Zealand • REELS South Korea • GB18613 PR-China
The L-BV, L-BL2, L-SV, G-BH vacuum pumps and compressors are exempt from the above listed new efficiency class motor standards.

Reason: the units are equipped with product specific integrated motors which do not have:

- standardized motor flanges, according to IEC/ NEMA etc.
- standardized motor rotors (for e.g. shaft design; shaft material),
- therefore, the efficiency of these motors can not be measured during acceptance test before dispatch.

Standard vacuum pumps and compressors are equipped with efficiency class IE1 electrical motors.

Gardner Denver Deutschland GmbH offers its customers on request vacuum pumps and compressors with electrical motors which fulfil the efficiency class IE2.

Bezeichnung	Europa alt	USA alt	Neu IEC
Definition	Europe old	USA old	IEC new
Super Premium Efficiency			IE4
Premium Efficiency		NEMA Premium	IE3
High Efficiency	EFF1	EPAct	IE2
Standard Efficiency	EFF2		IE1
Below Standard Efficiency	EFF2		

Geltungsvorbehalte und -voraussetzungen *Retention of Validity / Conditions Applied*

Die Informationen in diesem Katalog enthalten Beschreibungen bzw. Leistungsmerkmale, die im konkreten Anwendungsfall nicht immer in der beschriebenen Form zutreffen bzw. sich durch Weiterentwicklung der Produkte ändern können. Die gewünschten Leistungsmerkmale sind nur dann verbindlich, wenn sie bei Vertragsabschluss ausdrücklich vereinbart werden. Liefermöglichkeiten und technische Änderungen vorbehalten. Die Abbildungen sind unverbindlich, Maßangaben sind gerundet.

Für die Diagramme und Tabellenwerte in diesem Katalog gelten folgende Bedingungen:

Vakuum-Betrieb 2BV

Die Kennlinien gelten bei Ansaugen von Luft mit 100 % relativer Feuchte und 20 °C, Verdichtung auf 1.013 mbar und Wasser mit 15 °C als Betriebsflüssigkeit.
Toleranz: ± 10 %

Vakuum-Betrieb 2BL

Die Kennlinien gelten bei Ansaugen von Luft mit 50 % relativer Feuchte und 20 °C bei einem Umgebungsdruck von 1.013 mbar.
Toleranz: ± 10 %

Kompressor-Betrieb

Die Kennlinien gelten bei Ansaugen von Luft mit 100 % relativer Feuchte, einer Temperatur von 20 °C und Wasser mit 15 °C als Betriebsflüssigkeit.
Toleranz: ± 10 %

Schalldruckpegel

Messflächenschalldruckpegel nach EN ISO 3744, gemessen in 1 m Abstand bei mittlerer Drosselung und angeschlossenen Leitungen.
Toleranz: ± 3 dB(A)

Servicefaktor

Der Servicefaktor (Reserve des Motors) bezieht sich auf die angegebene Bemessungsleistung bei Standardbedingungen; die Stromangaben sind Maximalwerte.

The information in this catalog may contain descriptions or features which do not always exactly apply in real applications, or which may change owing to further product development. The required features are not binding unless explicitly agreed upon conclusion of a contract. Delivery and technical modifications reserved. The illustrations are not binding, dimensions are approximate only.

The following conditions apply for the diagrams and values quoted in the tables of this catalog:

Vacuum operation 2BV

*The characteristics are valid for the inlet of air with a relative humidity of 100 % and a temperature of 20 °C, compression to 1,013 mbar and water at 15 °C as operating liquid.
Tolerance: ± 10 %*

Vacuum operation 2BL

*The characteristics are valid for the inlet of air with a relative humidity of 50 % at a temperature of 20 °C and an ambient pressure of 1,013 mbar.
Tolerance: ± 10 %*

Compressor operation

*The characteristics are valid for the inlet of air with a relative humidity of 100 % and a temperature of 20 °C, and water at 15 °C as operating liquid.
Tolerance: ± 10 %*

Sound pressure level

*Sound pressure level acc. to EN ISO 3744 at the measuring surface, measured at a distance of 1 m and at medium throttle with lines connected.
Tolerance: ± 3 dB(A)*

The service factor

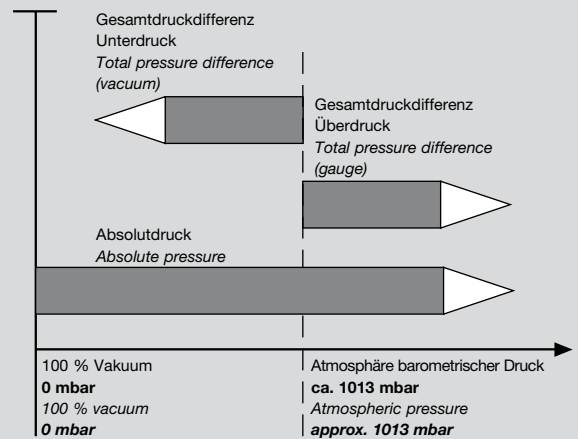
The service factor (motor reserve) relates to the specified rated output under standard conditions; current specifications are max. values.

Umrechnungstabellen

Conversion Tables

Druck • Pressure

Multiplikation des Zahlenwertes in der Einheit	mit Umrechnungsfaktor	ergibt Zahlenwert der Einheit
<i>Beginning units</i>	<i>Conversion factor</i>	<i>Resulting units</i>
Pa	0,01	mbar
hPa	1,0	mbar
kPa	10,0	mbar
mm H ₂ O	0,098	mbar
m H ₂ O	98,07	mbar
at	980,7	mbar
inch H₂O	2,491	mbar
inch Hg	33,86375	mbar
PSI lpf/in ²	68,948	mbar
mbar	100	Pa
mbar	10,2	mm H ₂ O
mbar	$10,2 \times 10^{-3}$	m H ₂ O
mbar	$1,02 \times 10^{-3}$	at
mbar	0,4016	inch H ₂ O
mbar	0,029530	inch Hg
mbar	$14,505 \times 10^{-3}$	PSI lpf/in ²



Druckarten

Absolutdruck

Gemessener Druck über absolut Null, Referenz ideales Vakuum, Messdruck immer größer als Referenzdruck.

Gesamtdruckdifferenz Überdruck

Gemessener Druck über dem barometrischen Tagesluftdruck, Referenz Umgebungsdruck, Messdruck immer größer als Referenzdruck.

Gesamtdruckdifferenz Unterdruck

Gemessener Druck unter dem barometrischen Tagesluftdruck, Referenz Umgebungsdruck, Messdruck immer kleiner als Referenzdruck.

Beispiel für Umrechnung

$250 \text{ [inch H}_2\text{O]} \times 2,491 = 622,5 \text{ [mbar]}$

Mit folgender Formel lassen sich Zahlenwerte in der Einheit „inch of mercury vacuum“ in Zahlenwerte in der Einheit „mbar (abs.)“ umrechnen:

$1013 - X \text{ [inches of mercury vacuum]} \times 33,8 \triangleq Y \text{ [mbar abs.]}$

Types of pressure

Absolute pressure

The pressure measured from absolute zero, using ideal vacuum as the datum. The measured pressure is always greater than the reference pressure.

Total pressure difference, pressure

The pressure measured above the prevailing atmospheric pressure. The datum is the prevailing atmospheric pressure and the measured pressure is always higher than the datum.

Total pressure difference, vacuum

The pressure measured lower than the prevailing atmospheric pressure. The datum is the prevailing atmospheric pressure and the measured pressure is always lower than the datum.

Example of conversion

$250 \text{ [inch H}_2\text{O]} \times 2,491 = 622,5 \text{ [mbar]}$

The following formula is used to convert values from "inches of mercury vacuum" to "mbar (abs.)":

$1013 - X \text{ [inches of mercury vacuum]} \times 33,8 \triangleq Y \text{ [mbar abs.]}$

Ansaugvolumenstrom • Suction capacity

Multiplikation des Zahlenwertes in der Einheit	mit Umrechnungsfaktor	ergibt Zahlenwert der Einheit
<i>Beginning units</i>	<i>Conversion factor</i>	<i>Resulting units</i>
l/min	0,06	m³/h
gal/min	0,227	m³/h
ft³/min	1,699	m³/h
m³/h	16,667	l/min
m³/h	4,403	gal/min
m³/h	0,588	ft³/min

Elektrische Leistung • Power

Multiplikation des Zahlenwertes in der Einheit	mit Umrechnungsfaktor	ergibt Zahlenwert der Einheit
<i>Beginning units</i>	<i>Conversion factor</i>	<i>Resulting units</i>
hp	0,746	kW
Btu/h	293,1	kW
kW	1,341	hp
kW	3,41 x 10 ⁻³	Btu/h

Gewicht • Mass

Multiplikation des Zahlenwertes in der Einheit	mit Umrechnungsfaktor	ergibt Zahlenwert der Einheit
<i>Beginning units</i>	<i>Conversion factor</i>	<i>Resulting units</i>
lbm	0,454	kg
kg	2,205	lbm

Länge • Length

Multiplikation des Zahlenwertes in der Einheit	mit Umrechnungsfaktor	ergibt Zahlenwert der Einheit
<i>Beginning units</i>	<i>Conversion factor</i>	<i>Resulting units</i>
in.	25,4	mm
in.	0,0254	m
ft	305	mm
ft	0,305	m
m	39,37	in.
m	3,28	f

Temperaturumrechnung

Temperature conversion

Umrechnung von	in	
<i>Conversion from</i>	<i>to</i>	
°F	K	$T [K] = \frac{t [°F] + 459,67}{1,8}$
°F	°C	$t [°C] = \frac{t [°F] - 32}{1,8}$
K	°F	$t [°F] = 1,8 \times T [K] - 459,67$
°C	°F	$t [°F] = 1,8 \times t [°C] + 32$

Verkaufs- und Lieferbedingungen, Exportvorschriften

Conditions of Sale and Delivery, Export Regulations

Verkaufs- und Lieferbedingungen

Es gelten die

- Allgemeinen Geschäftsbedingungen und die
- Ergänzenden Geschäftsbedingungen des Herausgebers

Exportvorschriften

Die in diesem Katalog aufgeführten Erzeugnisse benötigen nach den derzeitigen Bestimmungen (Stand 01/2003) der deutschen und der US-Exportvorschriften keine Ausfuhrgenehmigung. Ausfuhr bzw. Reexport ist daher ohne Genehmigung der zuständigen Behörden zulässig, sofern die Außenwirtschaftsverordnung nicht länderspezifische Restriktionen vorsieht. Änderungen vorbehalten. Maßgebend sind die auf Lieferschein und Rechnung angegebenen Kennzeichnungen. Eine Ausfuhrgenehmigungspflicht kann sich durch den Verwendungszweck der Erzeugnisse länderspezifisch ergeben.

Kleinstbestellungen

Bei Kleinstbestellungen übersteigen die Kosten der Auftragsabwicklung den Bestellwert.

Hier empfiehlt sich die Zusammenfassung des Bedarfs. Wenn dies nicht möglich ist, bitten wir um Ihr Verständnis dafür, dass wir bei einem Netto-Auftragswert von weniger als 100 € einen Mindestbestellwert von 100 € verrechnen.

Conditions of sale and delivery

The following apply

- the general terms and conditions as well as
- the supplementary terms and conditions of the publisher

Export regulations

According to the current provisions (01/2003) of the German and US export regulations, the products listed in this catalog do not require any export permit.

Export or re-export is therefore allowed without the permission of the competent authorities unless the Order on Foreign Trade lays down country specific restrictions. This is subject to change.

The markings given on the delivery note are the decisive criteria.

An export permit obligation may arise for specific countries as a result of the intended use of the products.

Small orders

When placing small orders, the handling costs often exceed the worth of the order.

It is a good idea to consolidate orders. If this is not possible, we are obliged to charge a minimum order amount of € 100 on orders whose net worth is less than € 100.

Warenzeichen

Alle verwendeten Produktbezeichnungen sind Warenzeichen oder Produktnamen des Herausgebers oder anderer Unternehmen.

Technische Redaktion

Jürgen Dix
Elmo Rietschle Product Management

Trade marks

All product designations are trade marks or product names of the publisher or other companies.

Responsible for the technical content

Jürgen Dix
Elmo Rietschle Product Management

Zertifizierte Qualität Certified Quality

Technischer Fortschritt und Markterfolg der Elmo Rietschle Produkte sind mit der Qualität unserer Erzeugnisse untrennbar verbunden. Um ein hohes Qualitätsniveau dauerhaft zu gewährleisten, überwacht ein zuverlässiges Qualitätssicherungssystem lückenlos alle Phasen von der Entwicklung bis zur Auslieferung. Dieses Qualitätssicherungs-System deckt alle einschlägigen Normen und Vorschriften ab und erfüllt insbesondere die Anforderungen nach ISO 9001 und 14001. Für unsere Kunden ergeben sich dadurch folgende Vorteile:

- Höchste Betriebssicherheit
- Gleichbleibend hohe Liefertreue
- Lange Lebensdauer
- Erfüllung der Anforderungen des Weltmarktes

Technical progress and market success are inseparable from the high quality of Elmo Rietschle products. To guarantee this high quality level, a reliable quality assurance system has been established for monitoring all phases of production from development to delivery. This quality assurance system complies with worldwide requirements, covers all relevant standards and regulations and also meets the requirements of ISO 9001 and 14001. Consequently, our customers enjoy the following advantages:

- *Highest operating safety*
- *High delivery reliability*
- *Long service life*
- *Meeting the requirements of a global market*



Gardner Denver Standorte Gardner Denver Locations

Mit Niederlassungen und Service-Standorten in den wichtigsten Industrieländern und einem Netz von über 100 Distributoren sind wir immer in Ihrer Nähe. Das zeigt sich in schnellen Reaktionszeiten, Unterstützung vor Ort in der Landessprache und Vertrautheit mit den örtlichen Gegebenheiten.

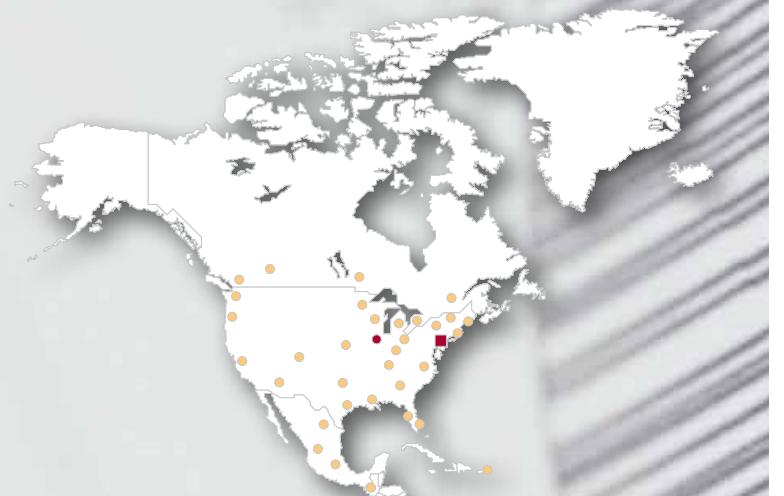
Our manufacturing and service locations in all major countries and a network of more than 100 distributors worldwide ensure we are near you – wherever that may be. For you this translates into fast response times, on-site support and competent staff familiar with your location.

USA • USA

Wayne, Pennsylvania (Corporate Headquarters)
Quincy, Illinois

Brasilien • Brasil

Curitiba



- Konzernzentrale • Corporate Headquarters
- Vertrieb / Service Büro • Sales / Service Location
- Werk • Manufacturing Location
- Unsere Partner • Our Partners

Großbritannien • United Kingdom

Alton

Schweden • Sweden

Bandhagen

Niederlande • Netherlands

Woerden

Dänemark • Denmark

Aehus

Tschechische Republic / Slowakei

Czech Republic / Slovakia

Brno

Frankreich • France

Montrouge

Italien • Italy

Cormano

Deutschland • Germany

Bad Neustadt

Schopfheim

Österreich • Austria

Vienna

Schweiz • Switzerland

Birmenstorf

Finnland • Finland

Helsinki

China • China

Hong Kong

Shanghai

Wuxi

Japan • Japan

Tokyo

Südkorea • South Korea

Seoul

Taiwan • Taiwan

Taipei



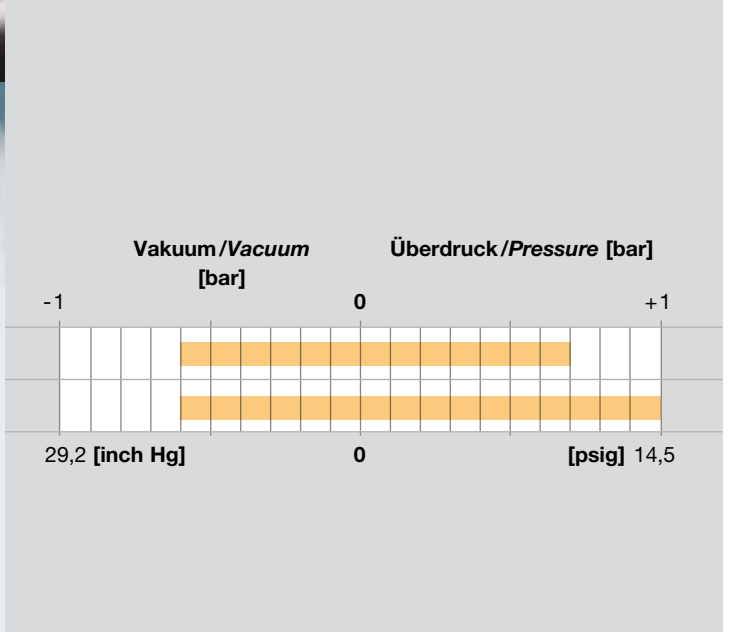
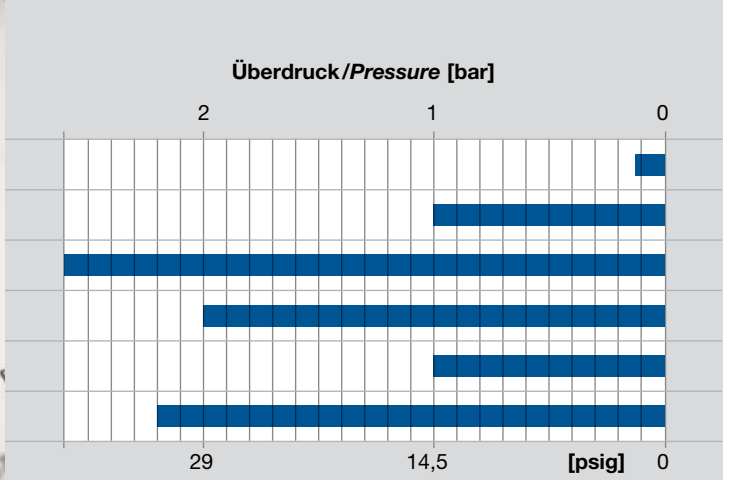
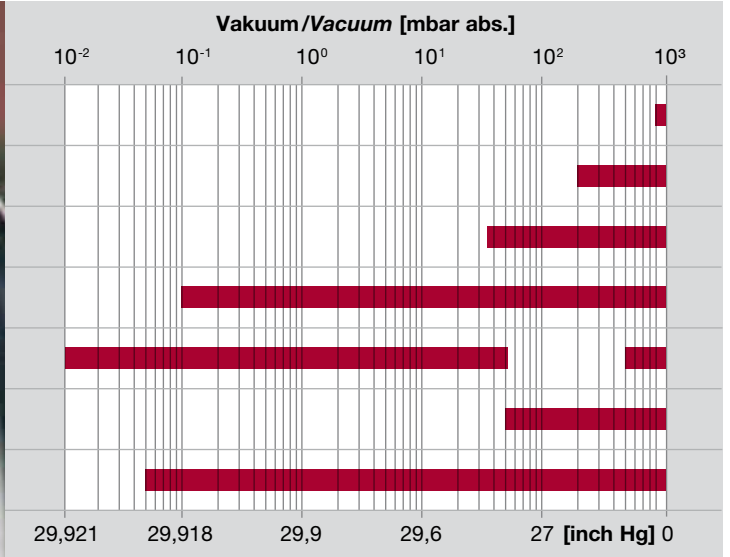
Australien • Australia

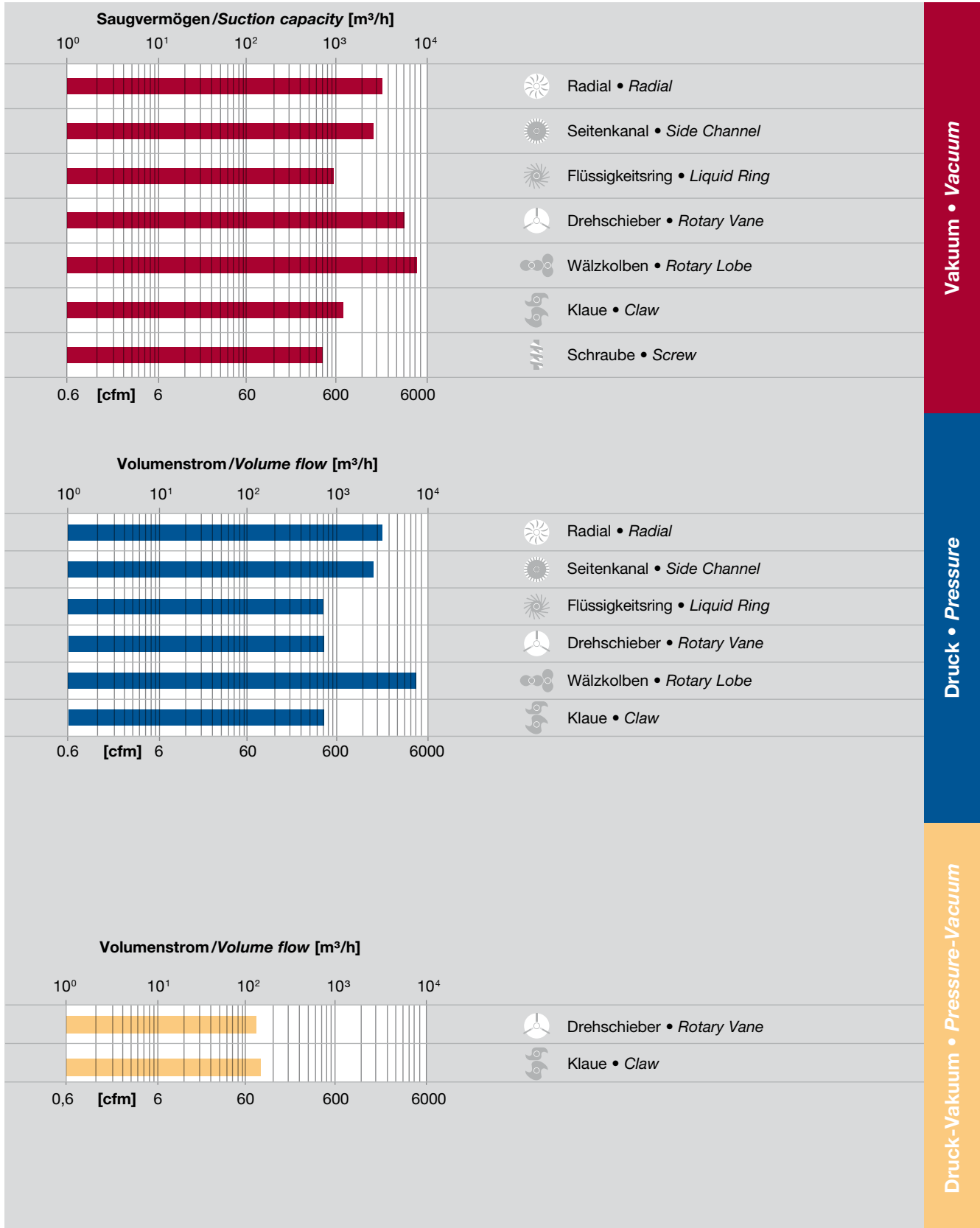
Sydney

Neuseeland • New Zealand

Auckland

Leistungsbereiche Operating Ranges







www.gd-elmorietschle.de
er.de@gardnerdenver.com

**Gardner Denver
Schopfheim GmbH**
Roggenbachstraße 58
79650 Schopfheim · Deutschland
Tel. +49 7622 392-0
Fax +49 7622 392-300

**Gardner Denver
Deutschland GmbH**
Industriestraße 26
97616 Bad Neustadt · Deutschland
Tel. +49 9771 6888-0
Fax +49 9771 6888-4000

**Gardner
Denver**

Elmo Rietschle is a brand of
Gardner Denver's Industrial Products
Group and part of Blower Operations