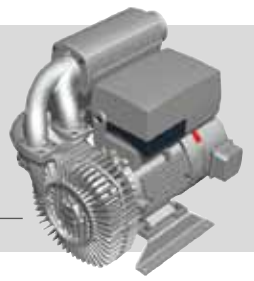


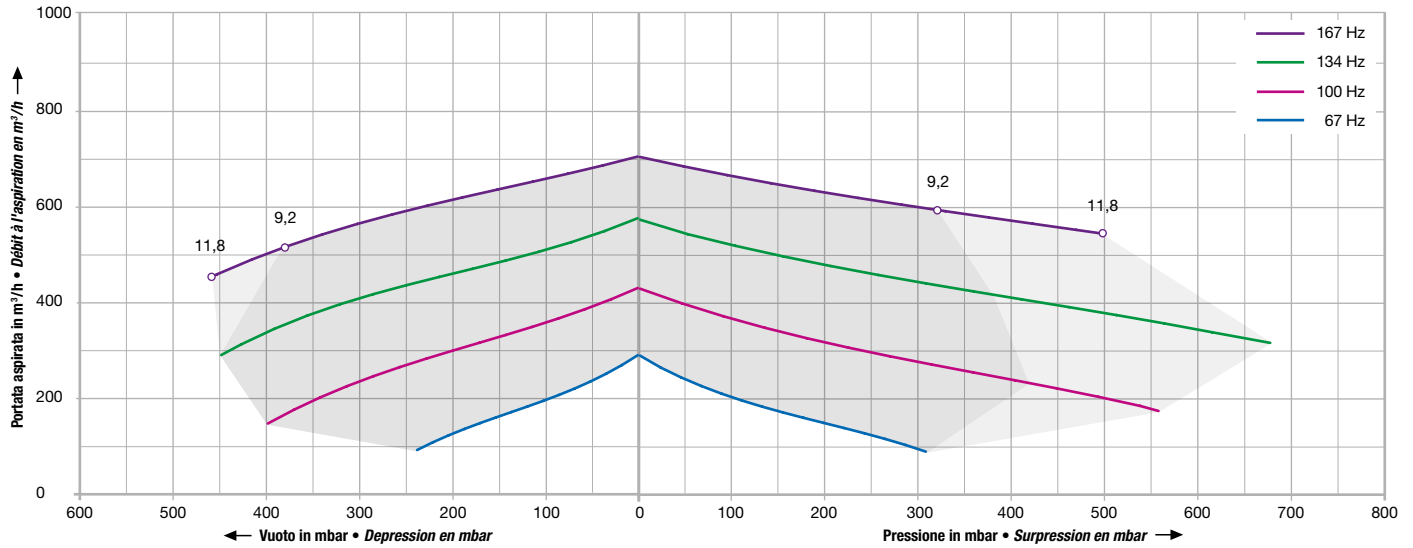
Soffiante a canali laterali • Canal latéral

G-BH8

Selezione e numero d'ordinazione • Courbe de sélection

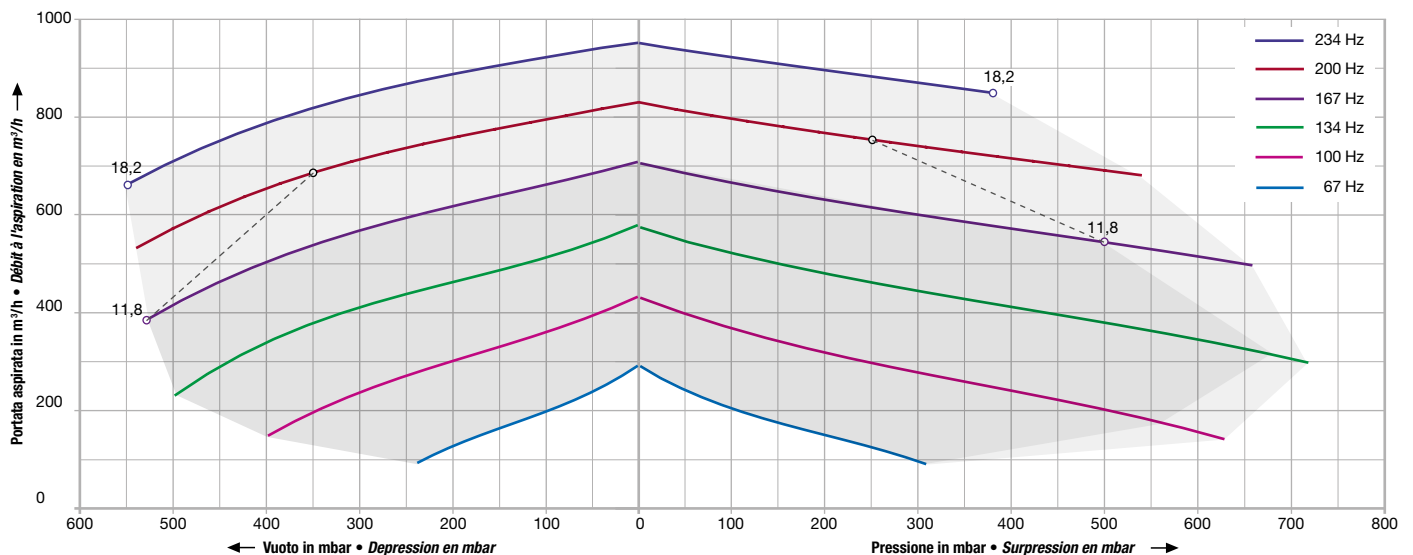


2BH8 51



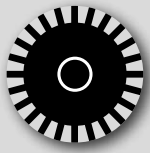
Potenza assorbita ¹⁾	Velocità rilevata	Valore di pressione sonora	Pompa / Compressore con inverter esterno (IP20)				Pompa / Compressore con inverter integrato	
			Numero d'ordinazione		Peso		Numero d'ordinazione	Peso
Puissance nominale ¹⁾	Vitesse nominale	Niveau de bruit	Pompe à vide / Surpresseur avec variateur externe (IP20)				Pompe à vide / Surpresseur avec variateur intégré	
kW	Hz	dB(A)	Référence		Poids		Référence	Poids
			Turbine	Variateur externe	Turbine	Variateur externe		kg
9,2	167	77	-	-	-	-	2BH85100-1AANM0-A.	83
11,8	167	77	2BH85100-1AATM0-A.	+ 2FC4113-2NE00	72	3,6	-	-

2BH8 52



Potenza assorbita ¹⁾	Velocità rilevata	Valore di pressione sonora	Pompa / Compressore con inverter esterno (IP20)				Pompa / Compressore con inverter integrato	
			Numero d'ordinazione		Peso		Numero d'ordinazione	Peso
Puissance nominale ¹⁾	Vitesse nominale	Niveau de bruit	Pompe à vide / Surpresseur avec variateur externe (IP20)				Pompe à vide / Surpresseur avec variateur intégré	
kW	Hz	dB(A)	Référence		Poids		Référence	Poids
			Turbine	Variateur externe	Turbine	Variateur externe		kg
11,8	167	77	2BH85200-1AATM0-A.	+ 2FC4113-2NE00	76	3,6	-	-
18,2	234	77	2BH85200-1AATN2-A.	+ 2FC4153-2NE00	84	34	-	-

Numero d'ordinazione Rosso: induttanza e filtro obbligatorio • Points rouges: inductance / filtre RFI obligatoire



Soffiante a canali laterali • Canal latéra

G-BH8

Accessori • Accessoires



Valvola rompivuoto • Soupape casse-vide

Per tipo	A: con adattatore • avec té		B: sfusa • sans té	
	Numero d'ordinazione	Peso appros.	Numero d'ordinazione	Peso appros.
<i>Pour type</i>	<i>Référence</i>	<i>Poids approx.</i>	<i>Référence</i>	<i>Poids approx.</i>
		kg		kg
2BH8 51 / 2BH8 52	2BX4650 ¹⁾	10	2BX4750 ¹	3,0



A: con adattatore • avec té

Valvola di sovrappressione • Soupape de surpression

Per tipo	A: con adattatore • avec té		B: sfusa • sans té	
	Numero d'ordinazione	Peso appros.	Numero d'ordinazione	Peso appros.
<i>Pour type</i>	<i>Référence</i>	<i>Poids approx.</i>	<i>Référence</i>	<i>Poids approx.</i>
		kg		kg
2BH8 51 / 2BH8 52	2BX4651 ¹⁾	10	2BX4751 ¹	3,0



B: sfusa • sans té

Filtro in aspirazione per pompa • Filtre traversant pour pompes à vide

Cartuccia in poliestere • Cartouche en polyester

Per tipo	Numero d'ordinazione	Peso appros.	Cartuccia di ricambio
<i>Pour type</i>	<i>Référence</i>	<i>Poids approx.</i>	<i>Cartouche de rechange</i>
		kg	
2BH8 5.0.-1AG...-A	2BX4091 ²⁾	33	501 40220 18 000
2BH8 51 2BH8 52	2BX4092 ³⁾	39	



Filtro per compressore • Filtre pour surpresseurs

Cartuccia in poliestere • Cartouche en polyester

Per tipo	Numero d'ordinazione	Peso appros.	Cartuccia di ricambio
<i>Pour type</i>	<i>Référence</i>	<i>Poids approx.</i>	<i>Cartouche de rechange</i>
		kg	
2BH8 51 2BH8 52	2BX4068 ³⁾	5	501 00000 23 000



Silenziatore supplementare • Silencieux additionnel

Per tipo	Numero d'ordinazione	Peso appros.
<i>Pour type</i>	<i>Référence</i>	<i>Poids approx.</i>
		kg
2BH8 51 2BH8 52	2BX4008	4,5



¹⁾ Per ordinare, indicare sempre la frequenza e il numero d'ordinazione della pompa /compressore.

²⁾ Toujours indiquer la fréquence et la référence complète de la pompe à vide /du surpresseur lors de la commande.

³⁾ Solo per montaggio diretto a tipo 2BH8 5.0.-1AG...-A. / uniquement pour montage direct sur turbine de type 2BH8 5.0.-1AG...-A.

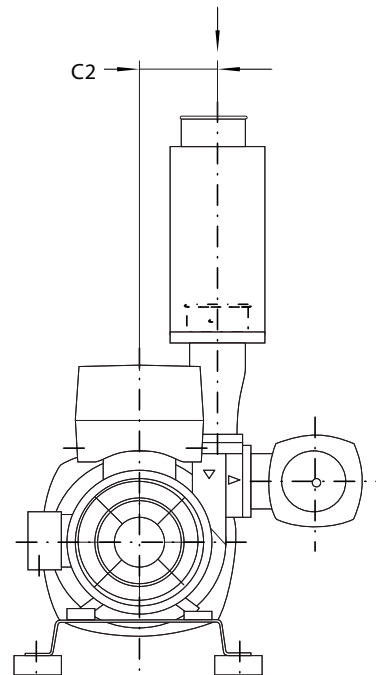
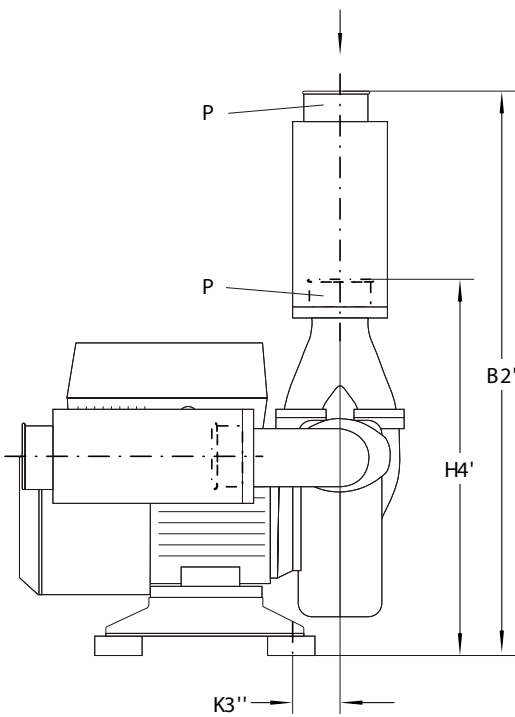
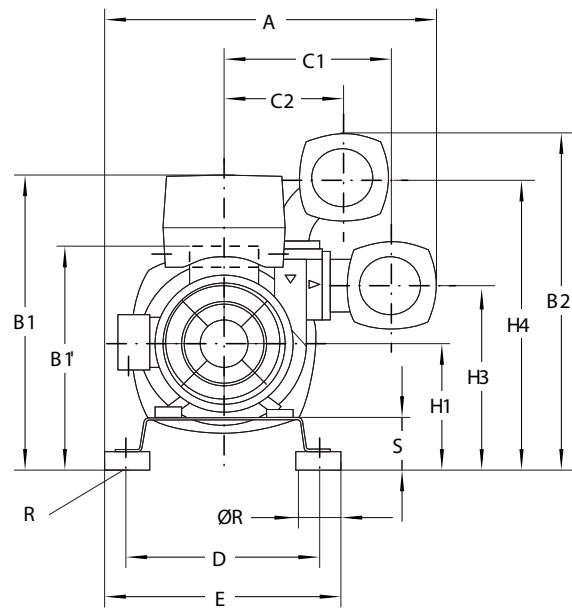
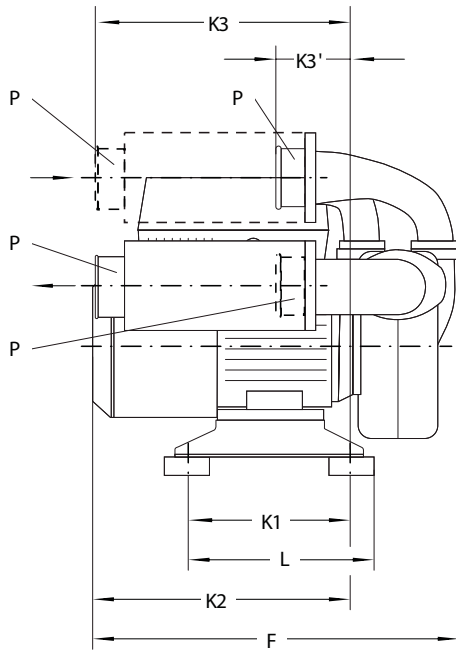
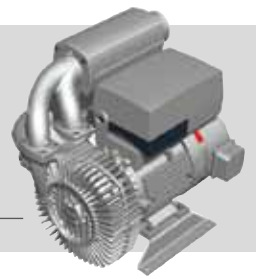
³⁾ Con accessori di montaggio / avec accessoires de montage



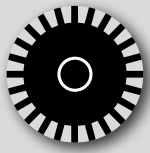
Soffiante a canali laterali • Canal latéra

G-BH8

Dimensioni • Dimensions



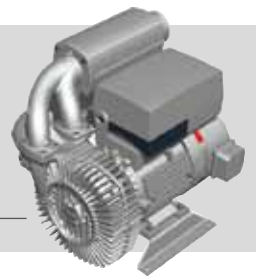
	A	B1	B1'	B2	B2'	C1	C2	D	E	F	H1	H3
2BH8 5.00-1A.T. . - A.	571	-	399	595	934	290	207	330	405	621	232	332
2BH8 5.00-1A.NM0-A.	571	525	-	595	934	290	207	330	405	623	232	332
2BH8 5.01-1A.T. . - A.	552	-	339	535	874	290	207	216	291	621	172	272
2BH8 5.01-1A.NM0-A.	552	465	-	535	874	290	207	216	291	623	172	272
	H4	H4'	K1	K2	K3	K3'	K3''	L	P	R	ØR	S
2BH8 5.00-1A.T. . - A.	519	616	280	409	437	119	81	317,5	Ø 102x40 ISO228-G3x30	M12x12	75	100
2BH8 5.00-1A.NM0-A.	519	616	280	439	437	119	81	317,5	Ø 102x40 ISO228-G3x30	M12x12	75	100
2BH8 5.01-1A.T. . - A.	459	556	140	340	367	49	151	207,5	Ø 102x40 ISO228-G3x30	M12x12	75	40
2BH8 5.01-1A.NM0-A.	459	556	140	370	367	49	151	207,5	Ø 102x40 ISO228-G3x30	M12x12	75	40



Soffiante a canali laterali • *Canal latéral*

G-BH8

Costruzione numero d'ordinazione • *Référencement*



Numero d'ordinazione • *Référence*

2 B H 8 5 . 0 - 1 . . . - A.

Con /Senza piedi per il montaggio • avec /sans pied de montage et silent blocs



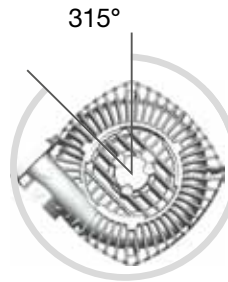
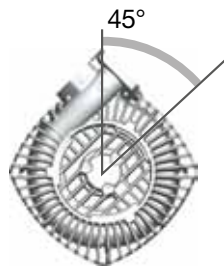
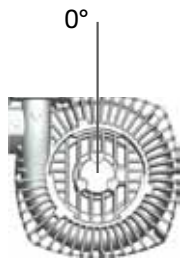
0

1

Con piedi per il montaggio • *avec pied de montage et silent blocs*

Senza piedi per il montaggio • *sans pied de montage et avec silent blocs*

Orientamento posizione cassa • *Orientation du corps*

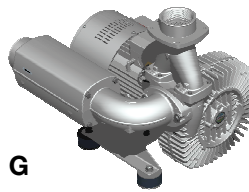


A B C D E F G H

Orientamento posizione cassa • *Orientation du corps*

0° 45° ¹⁾ 90° ²⁾ 135° ¹⁾ 180° ²⁾ 225° ¹⁾ 270° ²⁾ 315° ¹⁾

Configurazione silenziatori e flange • *Configuration du silencieux et des brides*



A

B

G

W

A B C D E F G H W

Silenziatore in aspirazione <i>Silencieux côté aspiration</i>	•			•	•			•	
Silenziatore in mandata <i>Silencieux côté refoulement</i>	•		•		•		•		
Curva con flangia a tubo/flangia filettata in aspirazione (90°) <i>Coude avec bride taraudé / manchon coté aspiration (90°)</i>	•	•	•	•					
Curva con flangia a tubo/flangia filettata in mandata (90°) <i>Coude avec bride taraudé / manchon coté refoulement (90°)</i>	•	•	•	•	•	•	•	•	
Collettore a Y con flangia a tubo / filettata in aspirazione (0°) <i>Raccord en Y avec bride taraudé / manchon lisse à l'aspiration (0°)</i>					•	•	•	•	
Flange a tubo in aspirazione e mandata <i>Manchon lisse côté aspiration / refoulement</i>									•

¹⁾ Fornibile solo con flange a tubo • *uniquement disponible avec manchon lisse*

²⁾ disponibile a seconda della configurazione dei collettori e dei silenziatori
disponible selon configuration bride / silencieux (collision)