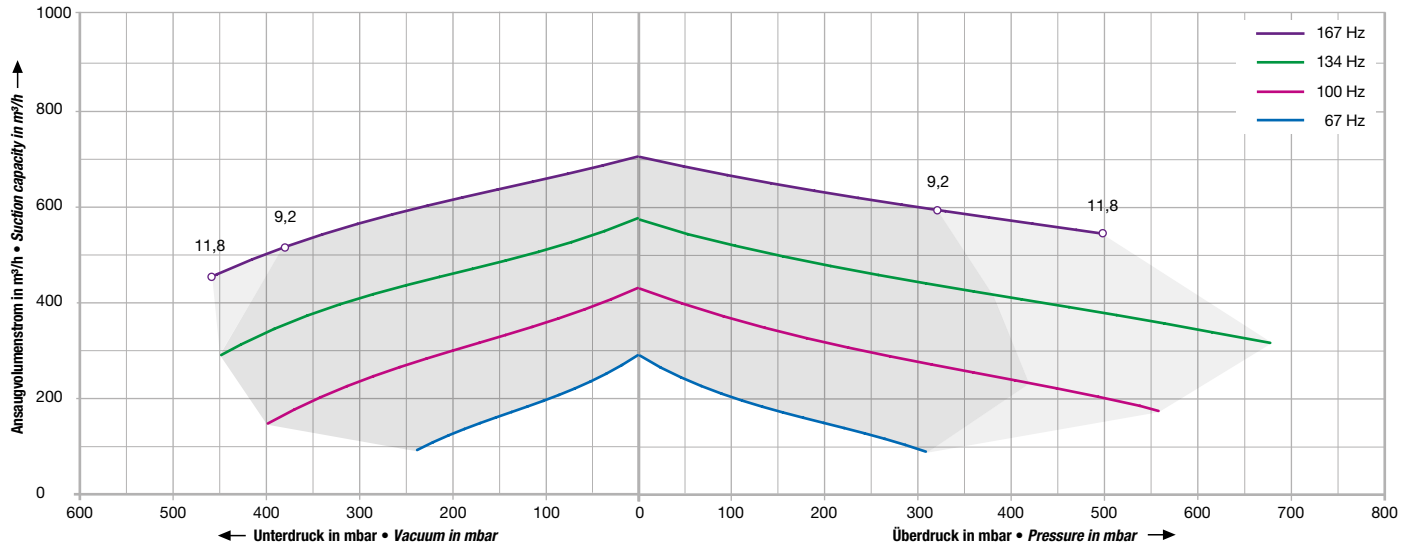
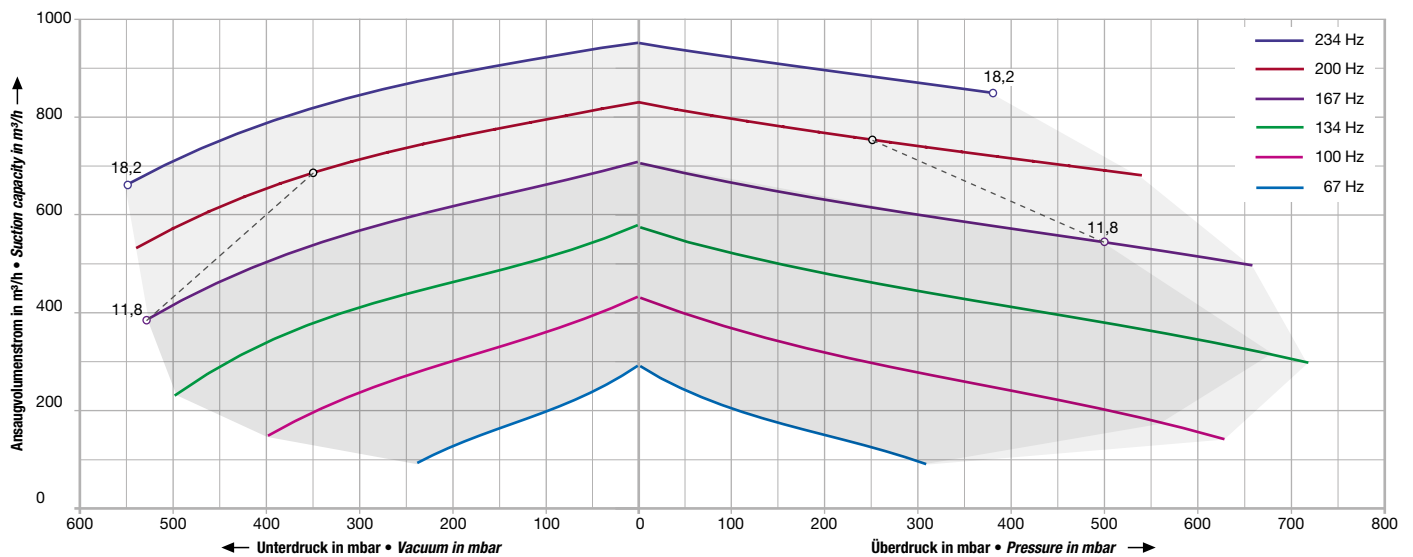


## 2BH8 51



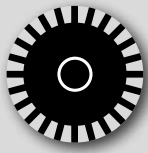
Bemessungsleistung <sup>1)</sup>	drehzahl	Schalldruckpegel	Vakuumpumpe / Kompressor mit Schaltschrank-FU (IP20)				Vakuumpumpe / Kompressor mit integriertem FU	
			Bestell-Nr.		Gewicht		Bestell-Nr.	Gewicht
Rated power <sup>1)</sup>	Rated speed	Sound pressure level	Vacuum pump / compressor with stand-alone FC (IP20)		Vacuum pump / compressor with integrated FC			
kW	Hz	dB(A)	Blower	Stand-alone FC	Blower	Stand-alone FC	Order No.	Weight
					kg	kg		kg
9,2	167	77	-	-	-	-	2BH85100-1AANM0-A.	83
11,8	167	77	2BH85100-1AATM0-A.	+ 2FC4113-2NE00	72	3,6	-	-

## 2BH8 52



Bemessungsleistung <sup>1)</sup>	drehzahl	Schalldruckpegel	Vakuumpumpe / Kompressor -FU (IP20)				Vakuumpumpe / Kompressor mit integriertem FU	
			Bestell-Nr.		Gewicht		Bestell-Nr.	Gewicht
Rated power <sup>1)</sup>	Rated speed	Sound pressure level	Vacuum pump / compressor with stand-alone FC (IP20)		Vacuum pump / compressor with integrated FC			
kW	Hz	dB(A)	Blower	Stand-alone FC	Blower	Stand-alone FC	Order No.	Weight
					kg	kg		kg
11,8	167	77	2BH85200-1AATM0-A.	+ 2FC4113-2NE00	76	3,6	-	-
18,2	234	77	2BH85200-1AATN2-A.	+ 2FC4153-2NE00	84	34	-	-

Rote Bestellnummern: Betrieb grundsätzlich nur mit Netzdrossel /-filter • Red order numbers: mains choke / mains filter is obligatory.



## Vakuumbegrenzungsventil • Vacuum relief valve

Für Typ <i>For type</i>	A: mit Adapter • with adapter		B: lose • loose	
	Bestell-Nr. <i>Order No.</i>	Gewicht ca. <i>Weight approx.</i>	Bestell-Nr. <i>Order No.</i>	Gewicht ca. <i>Weight approx.</i>
		kg		kg
2BH8 51 / 2BH8 52	2BX4650 <sup>1)</sup>	10	2BX4750 <sup>1</sup>	3,0



A: mit Adapter • with adapter

## Druckbegrenzungsventil • Pressure relief valve

Für Typ <i>For type</i>	A: mit Adapter • with adapter		B: lose • loose	
	Bestell-Nr. <i>Order No.</i>	Gewicht ca. <i>Weight approx.</i>	Bestell-Nr. <i>Order No.</i>	Gewicht ca. <i>Weight approx.</i>
		kg		kg
2BH8 51 / 2BH8 52	2BX4651 <sup>1)</sup>	10	2BX4751 <sup>1</sup>	3,0



B: lose • loose

## DurchgangsfILTER für Vakuumpumpen • Suction through filter for vacuum pumps Polyesterfiltereinsatz • Polyester filter insert

Für Typ <i>For type</i>	Bestell-Nr. <i>Order No.</i>	Gewicht ca. <i>Weight approx.</i>	Ersatzfilterpatrone <i>Replacement filter elements</i>
		kg	
2BH8 5.0.-1AG...-A.	2BX4091 <sup>2)</sup>	33	501 40220 18 000
2BH8 51 2BH8 52	2BX4092 <sup>3)</sup>	39	



## Ansaugfilter für Kompressoren • Suction filter for compressors Polyesterfiltereinsatz • Polyester filter insert

Für Typ <i>For type</i>	Bestell-Nr. <i>Order No.</i>	Gewicht ca. <i>Weight approx.</i>	Ersatzfilterpatrone <i>Replacement filter elements</i>
		kg	
2BH8 51 2BH8 52	2BX4069 <sup>3)</sup>	5	501 00000 23 000



## Zusatzschalldämpfer • Additional silencer

Für Typ <i>For type</i>	Bestell-Nr. <i>Order No.</i>	Gewicht ca. <i>Weight approx.</i>
		kg
2BH8 51 2BH8 52	2BX4008	4,5



<sup>1)</sup> Bei Bestellung immer die gewünschte Frequenz und die komplette Bestellnummer der Vakuumpumpe / des Kompressors angeben.

<sup>2)</sup> Always indicate frequency and complete order number of the vacuum pump / compressor when ordering.

<sup>3)</sup> Nur für direkte Montage am Gebläse 2BH8 5.0.-1AG...-A. / Only for directly mounting on blower type 2BH8 5.0.-1AG...-A.

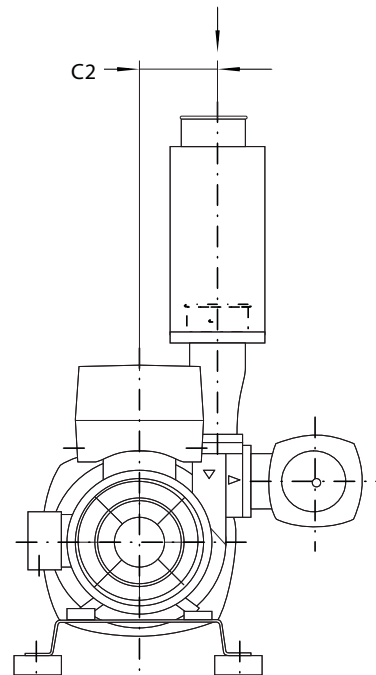
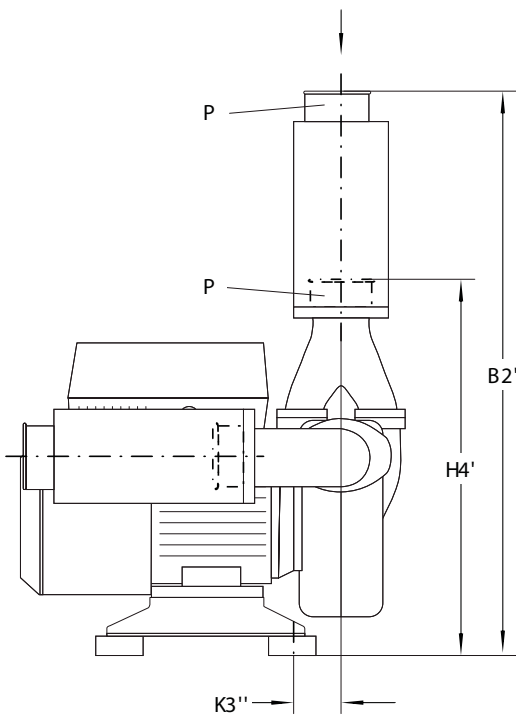
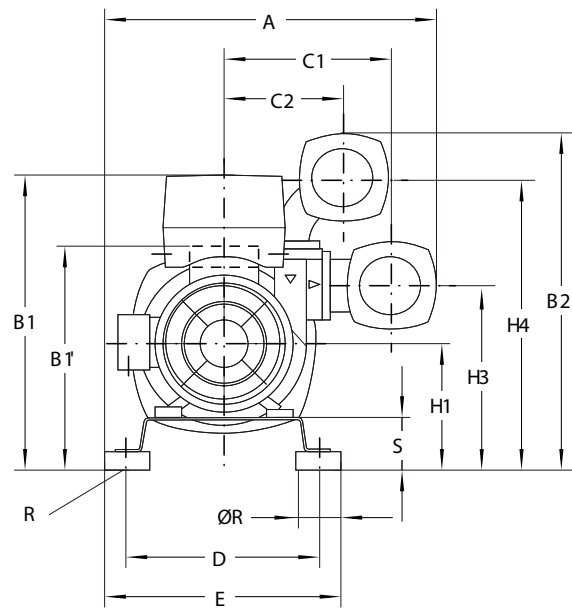
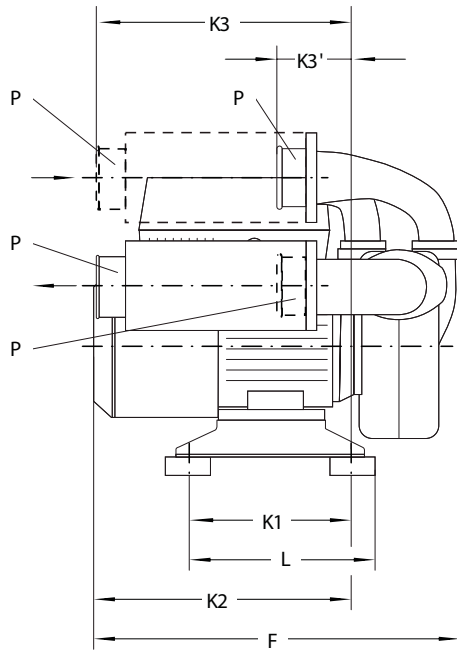
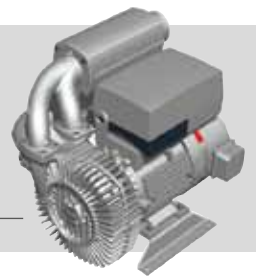
<sup>3)</sup> Mit Montagematerial / with installation accessories



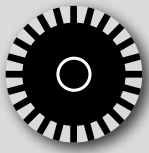
Seitenkanal • Side Channel

# G-BH8

Maßangaben • Dimensions



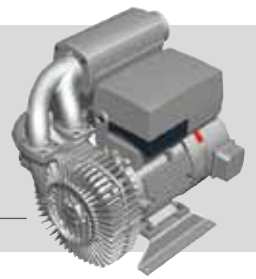
	A	B1	B1'	B2	B2'	C1	C2	D	E	F	H1	H3
<b>2BH8 5.00-1A.T. . - A.</b>	571	-	399	595	934	290	207	330	405	621	232	332
<b>2BH8 5.00-1A.NM0-A.</b>	571	525	-	595	934	290	207	330	405	623	232	332
<b>2BH8 5.01-1A.T. . - A.</b>	552	-	339	535	874	290	207	216	291	621	172	272
<b>2BH8 5.01-1A.NM0-A.</b>	552	465	-	535	874	290	207	216	291	623	172	272
	H4	H4'	K1	K2	K3	K3'	K3''	L	P	R	ØR	S
<b>2BH8 5.00-1A.T. . - A.</b>	519	616	280	409	437	119	81	317,5	Ø 102x40 ISO228-G3x30	M12x12	75	100
<b>2BH8 5.00-1A.NM0-A.</b>	519	616	280	439	437	119	81	317,5	Ø 102x40 ISO228-G3x30	M12x12	75	100
<b>2BH8 5.01-1A.T. . - A.</b>	459	556	140	340	367	49	151	207,5	Ø 102x40 ISO228-G3x30	M12x12	75	40
<b>2BH8 5.01-1A.NM0-A.</b>	459	556	140	370	367	49	151	207,5	Ø 102x40 ISO228-G3x30	M12x12	75	40



Seitenkanal • Side Channel

# G-BH8

Aufbau der Bestellnummer • Order Number System



Bestellnummer • Order Number

**2 B H 8 5 . 0 - 1 . . . - A.**

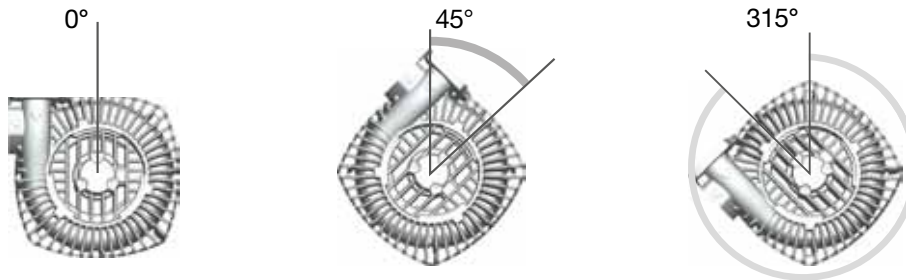
## Mit/ohne Montagefuß • With/without mounting foot



0	1
---	---

Mit Montagefuß • with mounting foot    Ohne Montagefuß • without mounting foot

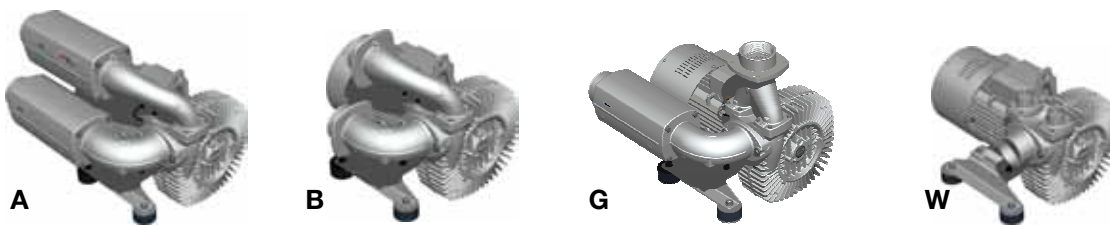
## Verdrehlagen des Gehäuses • Housing angles



A	B	C	D	E	F	G	H
---	---	---	---	---	---	---	---

Verdrehlagen des Gehäuses • Housing angles    0°    45° <sup>1)</sup>    90° <sup>2)</sup>    135° <sup>1)</sup>    180° <sup>2)</sup>    225° <sup>1)</sup>    270° <sup>2)</sup>    315° <sup>1)</sup>

## Konfiguration Schalldämpfer und Anschlussflansche • Configuring silencer and flanges



A	B	C	D	E	F	G	H	W
---	---	---	---	---	---	---	---	---

Schalldämpfer Saugseite Silencer suction side	•			•	•			•
Schalldämpfer Druckseite Silencer pressure side	•		•		•		•	
Krümmen mit Schlauch- / Gewindeflansch Saugseite (90°) Elbow with threaded / hose flange suction side (90°)	•	•	•	•				
Krümmen mit Schlauch- / Gewindeflansch Druckseite (90°) Elbow with threaded / hose flange pressure side (90°)	•	•	•	•	•	•	•	
Hosenrohr mit Schlauch- / Gewindeflansch Saugseite (0°) Y pipe with threaded / hose flange suction side (0°)				•	•	•	•	
Schlauchflansche Saugseite / Druckseite Hose flanges suction / pressure side								•

<sup>1)</sup> nur verfügbar bei Lieferung mit Schlauchflanschen • only available for delivery with hose flanges

<sup>2)</sup> verfügbar in Abhängigkeit der Konfiguration von Krümmern und Schalldämpfern (Kollision)  
availability depending on flange / silencer configuration (collision)