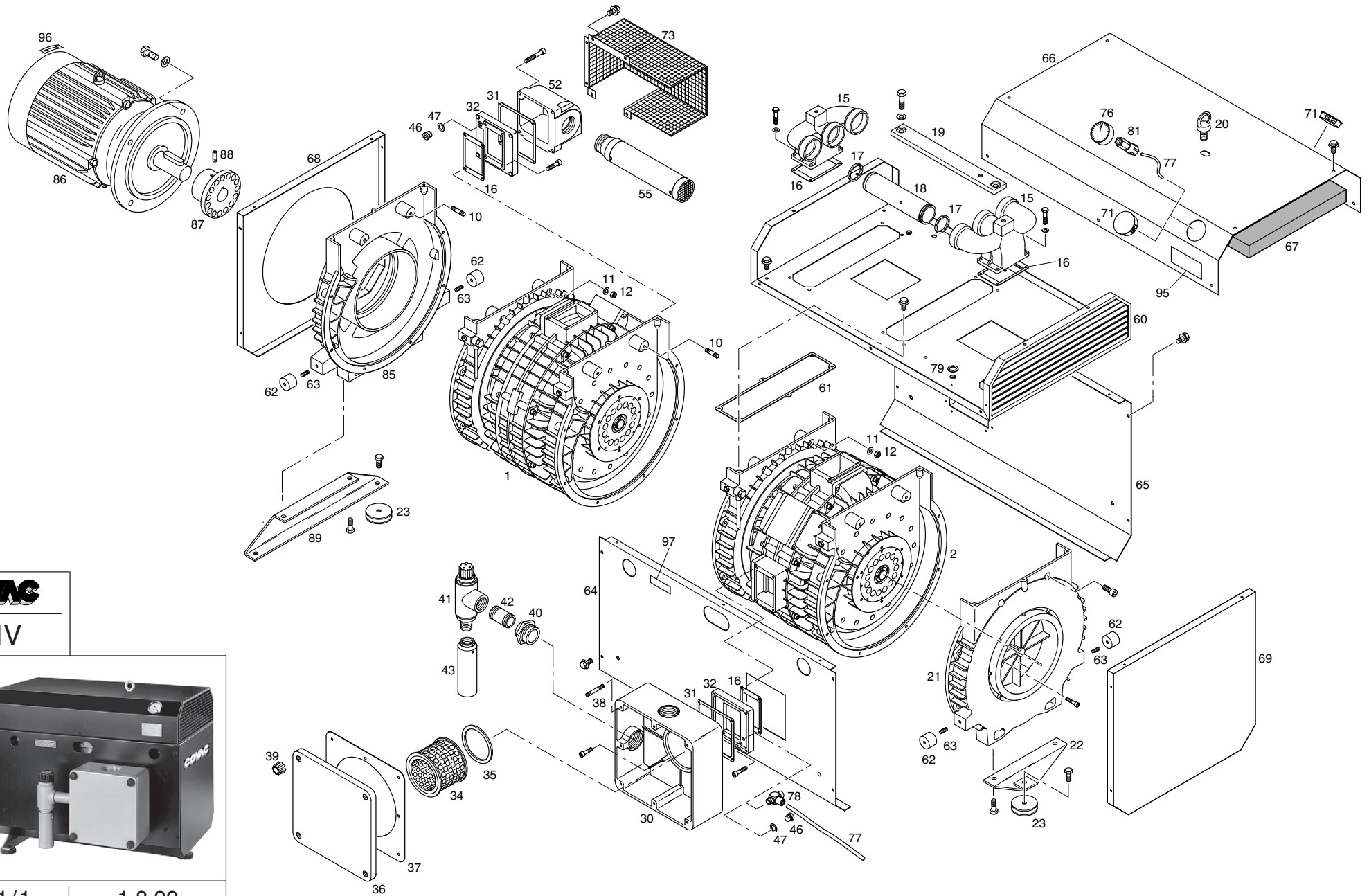
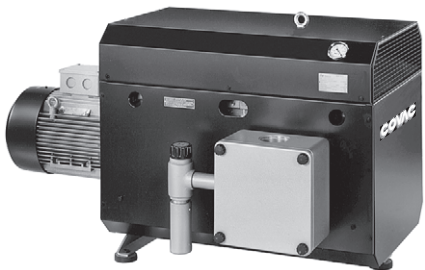


SMV 500



COMC

SMV



E 561/1

1.8.99

1	Einheit' 33	Unit' 33	Unité' 33	Unità' 33	63	Gewindestift	Threaded pin	Vis pointeau	Spina filettata
2	Einheit' 40 Anschlußstellung um 90° verdreh zu Einheit' 33	Unit' 40 Connection position with 90° turn to unit' 33	Unité' 40 Position de raccordement orienté de 90° par rapport à la position du unité' 33	Unità' 40 Pozone di collegamento orientata a 90° rispetto la unità' 33	64	Seitenteil' Links	Side part left	Elément latérale gauche	Parte laterale, sinistra
	Verbindungselemente	Connection pieces	Elément de raccordement	Parti di collegamento	65	Seitenteil' Rechts	Side part right	Elément latérale droite	Parte laterale, destra
10	Stiftschraube	Threaded pin	Vis fileté	Vite prigioniera	66	Kanalhaube	Conduit cap	Capot de conduit	Calotta di canale
11	Scheibe	Disc	Rondelle	Disco	67	Dämmatte	Acoustic plate	Plaque insonorisante	Piastra isolante
12	Sechskantmutter	Hexhead screw	Ecrou six pans	Dado con testa esagonale	68	Frontteil' A-Seite	Front part' A-side	Elément frontal' Côté A	Parte frontale' Lato A
15	Krümmen	Manifold	Distribution	Distribuzione	69	Frontteil' B-Seite	Front part' B-side	Elément frontal' Côté B	Parte frontale' Lato B
16	Dichtung	Gasket	Joint	Guarnizione	71	Abdeckkappe	Cover cap	Chapeau de protection	Tappo di protezione
17	O-Ring	O-Ring	Joint torique	O-Ring	73	Berührungsschutz	Touch protection	Grille protection	Griglia di protezione
18	Verbindungsrohr	Connection pipe	Tuyau de liaison	Tubo di collegamento		Vakuummeter	Vacuum gauge	Vacuomètre	Manovuotometro
19	Flachstahl	Connection piece	Pièce de raccordement	Raccordo di collegamento	76	Vakuummeter	Vacuum gauge	Vacuomètre	Manovuotometro
20	Ringschraube	Lifting eye	Anneau de levage	Golfare	77	Schlauch	Flexible pipe	Tuyau flexible	Tubo flessibile
21	Abschlußhaube	End cap	Capot	Cofano di chiusura intermedio	78	Verschraubung	Fitting	Raccord	Raccordo
22	Fuß	Foot	Socle	Piedistallo	79	Schnapp-Durchführung	Passage	Passage	Passaggio
23	Schwingmetallpuffer	Rubber foot	Silent bloc	Piedini anti vibranti	81	Schnellverschraubung	Fitting	Raccord	Raccordo
	Anschlußelemente 'Saugseite	Connection pieces 'Vacuum side	Elément de raccordement 'Côté aspiration	Parti di collegamento 'Lato aspirazione		Antrieb	Drive	Entraînement	Azionamento
30	Filtergehäuse	Filter housing	Carter filtre	Scatola filtri singola	85	Motorflanschhaube	Motor flange cover	Lanterne moteur	Cofano flangia motore
31	Dichtung	Gasket	Joint	Guarnizione	86	Motor	Motor	Moteur	Motore
32	Adapterplatte	Intermediate plate	Plaque intermédiaire	Piastra intermedia	87	Kupplungshälfte treibend	Coupling half driving	Demi-accouplement moteur	Semigiunto lato motore
34	Micro-Top-Patrone	Filter cartridge	Cartouche filtre	Cartuccia filtrante microfine	88	Gewindestift	Threaded pin	Vis pointeau	Spina filettata
35	Dichtung	Gasket	Joint	Guarnizione	89	Fuß	Foot	Socle	Piedistallo
36	Filterdeckel	Filter cover	Couvercle filtre	Coperchio del filtro	23	Schwingmetallpuffer	Rubber foot	Silent bloc	Piedini anti vibranti
37	Dichtung	Gasket	Joint	Guarnizione		Schilder	Labels	Plaques signalétiques	Targhette
38	Stiftschraube	Threaded pin	Vis fileté	Vite prigioniera	95	Datenschild	Data plate	Etiquette caractéristique	Targhetta dati
39	Filterschraubknopf	Filter knob	Tête molette	Pomello a vite	96	Pfeilschild	Direction arrow	Sens de rotation	Freccia senso di rotazione
40	Reduktionsnippel 3" - 1 1/2"	Reducer	Réduction	Nipplo riduzione	97	Schmierschild	Greasing label	Etiquette graissage	Targhetta della lubrificazione
41	Vakuum-Regulierventil kpl. cpl.	Vacuum regulating valve cpl.	Valve réglage vide cpl.	Valvola regolazione vuoto					
42	Rohrdoppelnippel	Barrel nipple	Mamelon double	Raccordo filettato doppio					
43	Geräuschdämpfer ZGD 32 (10)	Silencer	Silencieux	Silenziatore					
	Anschlußelemente 'Druckseite	Connection pieces 'Pressure side	Elément de raccordement 'Côté surpression	Parti di collegamento 'Lato pressione					
46	Verschlußschraube G 1/8	Lock plug	Bouchon obturateur	Vite di chiusura					
47	Dichtring	Sealing ring	Anneau d'étanchéité	Anello di tenuta					
52	Anschlußkasten	Connection housing	Boitier raccordement	Cassetta di collegamento					
55	Geräuschdämpfer ZGD 80 (25)	Silencer	Silencieux	Silenziatore					
	Abdeckhaube	Cover cap	Capot de protection	Calotta di copertura					
60	Kanalboden	Conduit bottom	Conduit de cuve	Canale di vasca					
61	Dichtung	Gasket	Joint	Guarnizione					
62	Schwingmetallpuffer	Rubber foot	Silent bloc	Piedini anti vibranti					

Bei Bestellungen folgendes angeben: Typ, Fabrikations-Nr., Positions-Nr., Motor (kW, V, Hz)

To order please indicate: model, serial-no., item-no., motor (kW, V, Hz)

En cas de commande préciser: type d'appareil, no. de position des pièces, moteur (kW, V, Hz)

Nell'ordine indicare: tipo, numero di matricola, numero di posizione dei ricambi, motore (kW, V, Hz)

V = Verschleißteile

V = Wearing parts

V = Pièces d'usure

V = Parti usurabili

D = Dichtungen

D = Seals

D = Joints

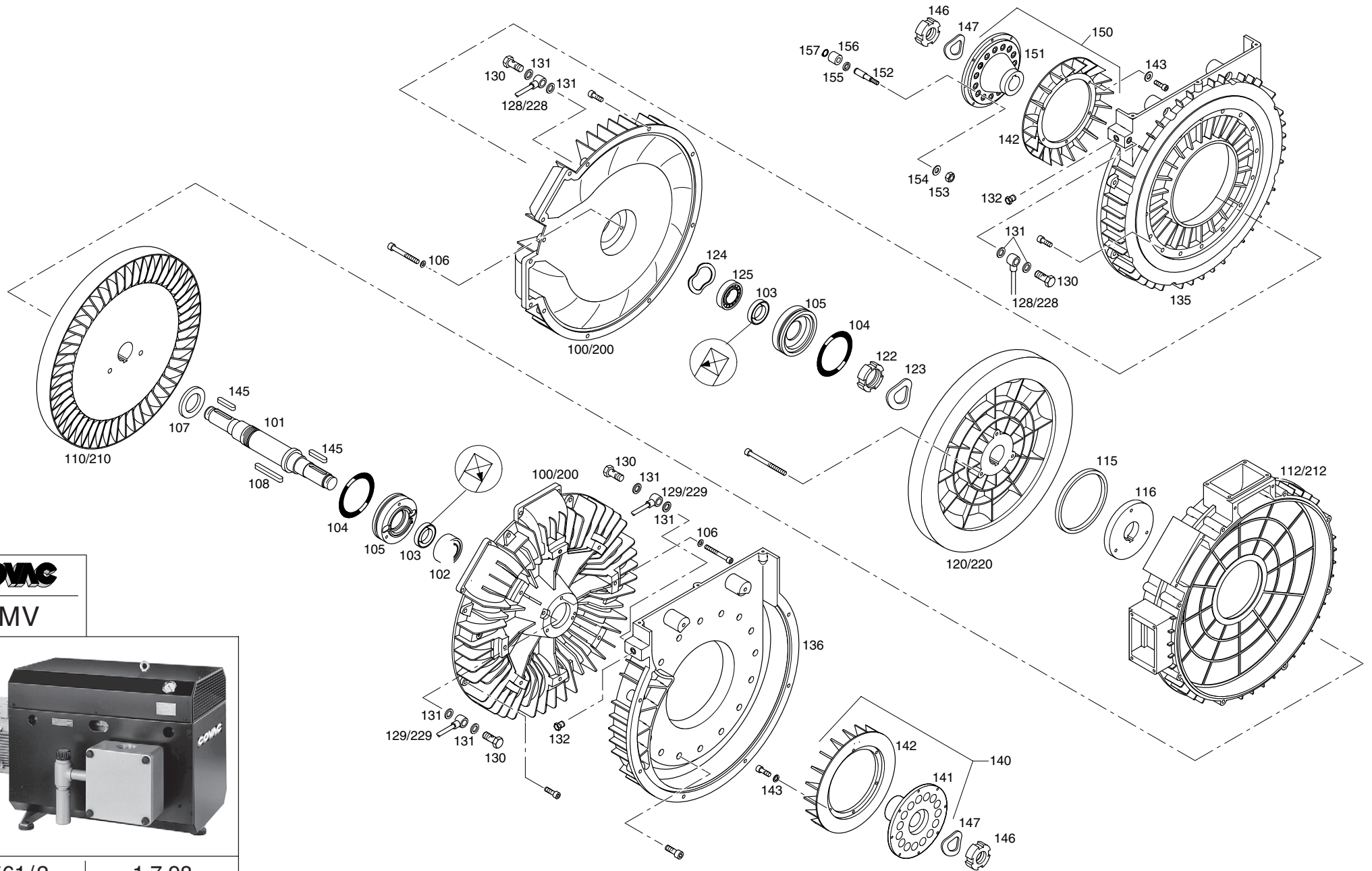
D = Guarnizioni

Gardner Denver Schopfheim GmbH

Postfach 1260 • 79642 SCHOPFHEIM / GERMANY

Fon +49 7622 / 392-0 • Fax +49 7622 / 392-300

er.de@gardnerdenver.com • www.gd-elmorietschle.com



SMV



E 561/2

1.7.98

	Einheit' 33	Unit' 33	Unité' 33	Unità' 33		Einheit' 40	Unit' 40	Unité' 40	Unità' 40
100	Gehäusedeckel	Housing cover	Couvercle de corps	Coperchio corpo pompa	200	Gehäusedeckel	Housing cover	Couvercle de corps	Coperchio corpo pompa
101	Gebälsewelle	Blower shaft	Axe turbine	Albero soffiante	101	Gebälsewelle	Blower shaft	Axe turbine	Albero soffiante
102	V Zweireih. Schrägkugellager	Angular ball bearing	Roul. rouleaux portée obli.	Cuscinetto a rulli	102	V Zweireih. Schrägkugellager	Angular ball bearing	Roul. rouleaux portée obli.	Cuscinetto a rulli
103	D Wellendichtring	Shaft seal	Joint d'arbre	Anello di tenuta sull' albero	103	D Wellendichtring	Shaft seal	Joint d'arbre	Anello di tenuta sull' albero
104	D O-Ring	O-Ring	Joint torique	O-Ring	104	D O-Ring	O-Ring	Joint torique	O-Ring
105	Lagerdeckel	Bearing cover	Couvercle de roulement	Coperchio cuscinetti	105	Lagerdeckel	Bearing cover	Couvercle de roulement	Coperchio cuscinetti
106	D Dichtring	Sealing ring	Anneau d'étanchéité	Anello di tenuta	106	D Dichtring	Sealing ring	Anneau d'étanchéité	Anello di tenuta
107	Distanzscheibe	Spacer shim	Rondelle entre-toise	Disco distanziatore	107	Distanzscheibe	Spacer shim	Rondelle entre-toise	Disco distanziatore
108	Paßfeder A 14x9x80	Key	Clavette	Chiavetta	108	Paßfeder A 14x9x80	Key	Clavette	Chiavetta
110	Laufrad' B	Impellor' B	Roue à aube' B	Girante' B	210	Laufrad' B	Impeller' B	Roue à aube' B	Girante' B
112	Gebälsegehäuse	Blower housing	Corps turbine	Corpo soffiante	212	Gebälsegehäuse	Blower housing	Corps turbine	Corpo soffiante
115	D Gewebedichtring	Sealing ring	Anneau d'étanchéité	Anello di tenuta	115	D Gewebedichtring	Sealing ring	Anneau d'étanchéité	Anello di tenuta
116	Distanzring	Spacer ring	Rondelle entre-toise	Anello distanziatore	116	Distanzring	Spacer ring	Rondelle entre-toise	Anello distanziatore
120	Laufrad' A	Impellor' A	Roue à aube' A	Girante' A	220	Laufrad' A	Impeller' A	Roue à aube' A	Girante' A
122	W-Mutter M45x1,5	Shaft nut	Ecrou d'arbre	Ghiera	122	W-Mutter M45x1,5	Shaft nut	Ecrou d'arbre	Ghiera
123	Federscheibe	Spring shim	Rondelle ressort	Disco a molla	123	Federscheibe	Spring shim	Rondelle ressort	Disco a molla
124	V Kugell. Ausgleichscheibe	Ball bearing shim	Rondelle de rappel	Anello di rasamento	124	V Kugell. Ausgleichscheibe	Ball bearing shim	Rondelle de rappel	Anello di rasamento
125	V Rillenkugellager	Deep groove ball bearing	Roulement aiguille	Cuscinetto a sfera	125	V Rillenkugellager	Deep groove ball bearing	Roulement aiguille	Cuscinetto a sfera
128	Schmierleitung	Lubrication pipe	Conduite de lubrification	Tubo di lubrificazione	228	Schmierleitung	Lubrication pipe	Conduite de lubrification	Tubo di lubrificazione
129	Schmierleitung	Lubrication pipe	Conduite de lubrification	Tubo di lubrificazione	229	Schmierleitung	Lubrication pipe	Conduite de lubrification	Tubo di lubrificazione
130	Hohlschraube	Banjo bolt	Vis creuse	Vite forata	130	Hohlschraube	Banjo bolt	Vis creuse	Vite forata
131	D Dichtring	Sealing ring	Anneau d'étanchéité	Anello di tenuta	131	D Dichtring	Sealing ring	Anneau d'étanchéité	Anello di tenuta
132	Trichter-Schmiernippel	Grease nipple	Graisneur	Ingrassatore	132	Trichter-Schmiernippel	Grease nipple	Graisneur	Ingrassatore
135	Verbindungshaube' A	Connection cover' A	Capot de raccordement' A	Cappuccio di collegamento' A	135	Verbindungshaube' A	Connection cover' A	Capot de raccordement' A	Cappuccio di collegamento' A
136	Verbindungshaube' B	Connection cover' B	Capot de raccordement' B	Cappuccio di collegamento' B	136	Verbindungshaube' B	Connection cover' B	Capot de raccordement' B	Cappuccio di collegamento' B
140	Kupplungsnahe treibend komplett (141 - 143)	Coupling hub driving complete (141 - 143)	Noyau d'accoupl. moteur complète (141 - 143)	Mozzo del giunto motore completa (141 - 143)	140	Kupplungsnahe treibend komplett (141 - 143)	Coupling hub driving complete (141 - 143)	Noyau d'accoupl. moteur complète (141 - 143)	Mozzo del giunto motore completa (141 - 143)
141	Kupplungsnahe	Coupling hub	Noyau d'accouplement	Mozzo del giunto	141	Kupplungsnahe	Coupling hub	Noyau d'accouplement	Mozzo del giunto
142	Schäufelring	Cooling fan	Anneau de ventilateur	Anello di ventola	142	Schäufelring	Cooling fan	Anneau de ventilateur	Anello di ventola
143	Federring	Spring ring	Anneau ressort	Rosetta elastica	143	Federring	Spring ring	Anneau ressort	Rosetta elastica
145	Paßfeder A 10x8x50	Key	Clavette	Chiavetta	145	Paßfeder A 10x8x50	Key	Clavette	Chiavetta
146	W-Mutter M30x1,5	Shaft nut	Ecrou d'arbre	Ghiera	146	W-Mutter M30x1,5	Shaft nut	Ecrou d'arbre	Ghiera
147	Federscheibe	Spring shim	Rondelle ressort	Disco a molla	147	Federscheibe	Spring shim	Rondelle ressort	Disco a molla
150	Kupplungsnahe getrieben kpl. (142, 143, 151 - 157)	Coupling hub driven cpl. (142, 143, 151 - 157)	Noyau d'accoupl. entraîné cpl. (142, 143, 151 - 157)	Mozzo del giunto pompa cpl. (142, 143, 151 - 157)	150	Kupplungsnahe getrieben kpl. (142, 143, 151 - 157)	Coupling hub driven cpl. (142, 143, 151 - 157)	Noyau d'accoupl. entraîné cpl. (142, 143, 151 - 157)	Mozzo del giunto pompa cpl. (142, 143, 151 - 157)
151	Kupplungsnahe	Coupling hub	Noyau d'accouplement	Mozzo del giunto	151	Kupplungsnahe	Coupling hub	Noyau d'accouplement	Mozzo del giunto
152	Kupplungsbolzen	Coupling bolt	Plot d'accouplement	Perno del giunto	152	Kupplungsbolzen	Coupling bolt	Plot d'accouplement	Perno del giunto
153	Sechskantmutter	Hexhead screw	Ecrou six pans	Dado con testa esagonale	153	Sechskantmutter	Hexhead screw	Ecrou six pans	Dado con testa esagonale
154	Scheibe	Disc	Rondelle	Disco	154	Scheibe	Disc	Rondelle	Disco
155	Distanzring	Spacer ring	Rondelle entre-toise	Anello distanziatore	155	Distanzring	Spacer ring	Rondelle entre-toise	Anello distanziatore
156	V Kupplungsgummi	Coupling rubber	Caoutchouc d'accoupl.	Gommino del giunto	156	V Kupplungsgummi	Coupling rubber	Caoutchouc d'accoupl.	Gommino del giunto
157	V Sicherungsring	Lock ring	Circlip	Anello di sicurezza	157	V Sicherungsring	Lock ring	Circlip	Anello di sicurezza

Bei Bestellungen folgendes angeben: Typ, Fabrikations-Nr., Positions-Nr., Motor (kW, V, Hz)

To order please indicate: model, serial-no., item-no., motor (kW, V, Hz)

En cas de commande préciser: type d'appareil, no. de position des pièces, moteur (kW, V, Hz)

Nell'ordine indicare: tipo, numero di matricola, numero di posizione dei ricambi, motore (kW, V, Hz)

V = Verschleißteile

V = Wearing parts

V = Pièces d'usure

V = Parti usurabili

D = Dichtungen

D = Seals

D = Joints

D = Guarnizioni

Gardner Denver Schopfheim GmbH

Postfach 1260 • 79642 SCHOPFHEIM / GERMANY

Fon +49 7622 / 392-0 • Fax +49 7622 / 392-300

er.de@gardnerdenver.com • www.gd-elmorietschle.com