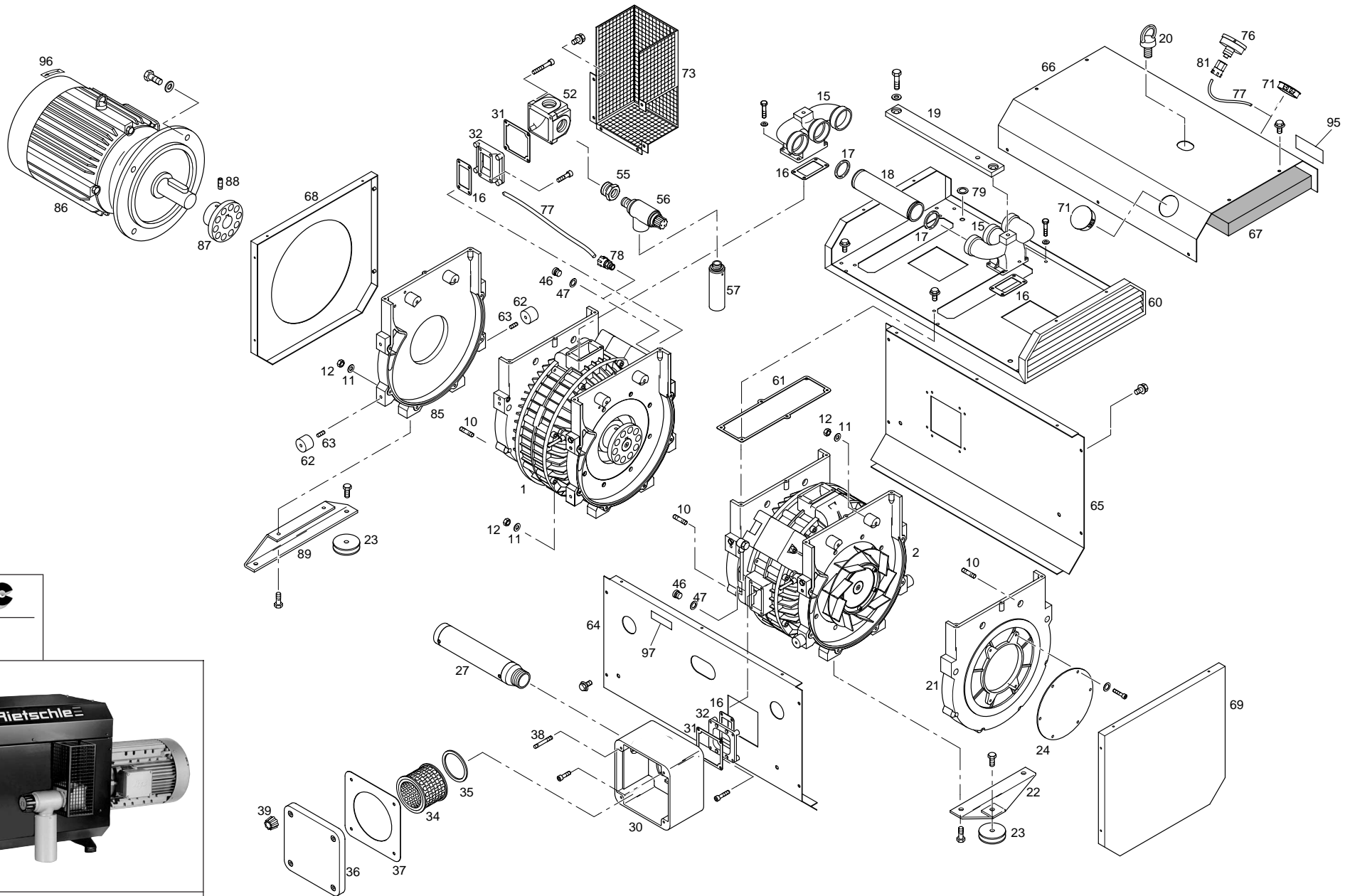


SMD 160 / SMD 300



**COVAC**

SMD



E 662/1

1.8.99

1	<b>Einheit' 26 A</b> (SMD 160) <b>Einheit' 32</b> (SMD 300)	<b>Unit' 26 A</b> (SMD 160) <b>Unit' 32</b> (SMD 300)	<b>Unité' 26 A</b> (SMD 160) <b>Unité' 32</b> (SMD 300)	<b>Unità' 26 A</b> (SMD 160) <b>Unità' 32</b> (SMD 300)	60	<b>Abdeckhaube</b> Kanalboden	<b>Cover cap</b> Conduit bottom	<b>Capot de protection</b> Conduit de cuve	<b>Calotta di copertura</b> Canale di vasca
2	<b>Einheit' 26 B</b> (SMD 160) Anschlußstellung um 90° verdrehet zur Einheit' 26 A	<b>Unit' 26 B</b> (SMD 160) Connection position with 90° turn to unit' 26 A	<b>Unité' 26 B</b> (SMD 160) Position de raccordement orienté de 90° par rapport à la position du unité' 26 A	<b>Unità' 26 B</b> (SMD 160) Pozione di collegamento orientata a 90° rispetto la unità' 26 A	61 D	Dichtung	Gasket	Joint	Guarnizione
	<b>Einheit' 38</b> (SMD 300) Anschlußstellung um 90° verdrehet zur Einheit' 32	<b>Unit' 38</b> (SMD 300) Connection position with 90° turn to unit' 32	<b>Unité' 38</b> (SMD 300) Position de raccordement orienté de 90° par rapport à la position du unité' 32	<b>Unità' 38</b> (SMD 300) Pozione di collegamento orientata a 90° rispetto la unità' 32	62	Schwingmetallpuffer	Rubber foot	Silent bloc	Piedini anti vibranti
	<b>Verbindungselemente</b>	<b>Connection pieces</b>	<b>Élément de raccordement</b>	<b>Parti di collegamento</b>	63	Gewindestift	Threaded pin	Vis pointeau	Spina filettata
10	Stiftschraube	Threaded pin	Vis fileté	Vite prigioniera	64	Seitenteil' Links	Side part left	Élément latérale gauche	Parte laterale, sinistra
11	Scheibe	Disc	Rondelle	Disco	65	Seitenteil' Rechts	Side part right	Élément latérale droite	Parte laterale, destra
12	Sechskantmutter	Hexhead screw	Ecrou six pans	Dado con testa esagonale	66	Kanalhaube	Conduit cap	Capot de conduit	Calotta di canale
15	Krümmmer	Manifold	Distribution	Distribuzione	67	Dämmatte	Acoustic plate	Plaque insonorisante	Piastra isolante
16	Dichtung	Gasket	Joint	Guarnizione	68	Frontteil' A-Seite	Front part' A-side	Élément frontal' Côté A	Parte frontale' Lato A
17	O-Ring	O-Ring	Joint torique	O-Ring	69	Frontteil' B-Seite	Front part' B-side	Élément frontal' Côté B	Parte frontale' Lato B
18	Verbindungsrohr	Connection pipe	Tuyau de liaison	Tubo di collegamento	71	Abdeckkappe	Cover cap	Chapeau de protection	Tappo di protezione
19	Flachstahl	Connection piece	Pièce de raccordement	Raccordo di collegamento	73	Berührungsschutz	Touch protection	Grille protection	Griglia di protezione
20	Ringschraube	Lifting eye	Anneau de levage	Golfare	76	<b>Manometer</b>	<b>Manometer</b>	<b>Manomètre</b>	<b>Manometro</b>
21	Abschlußhaube	End cap	Capot	Cofano di chiusura intermedio	77	Manometer	Manometer	Manomètre	Manometro
22	Fuß	Foot	Socle	Piedistallo	78	Schlauch	Flexible pipe	Tuyau flexible	Tubo flessibile
23	Schwingmetallpuffer	Rubber foot	Silent bloc	Piedini anti vibranti	79	Schnellverschraubung	Fitting	Raccord	Raccordo
24	Deckel	Cover	Couvercle	Coperchio	81	Schnapp-Durchführung	Passage	Passage	Passaggio
	<b>Anschlußelemente ' Saugseite</b>	<b>Connection pieces ' Vacuum side</b>	<b>Élément de raccordement ' Côté aspiration</b>	<b>Parti di collegamento ' Lato aspirazione</b>		Schnellverschraubung	Fitting	Raccord	Raccordo
27	Geräuschdämpfer ZGD 40 (25)	Silencer	Silencieux	Silenziatore	85	<b>Antrieb</b>	<b>Drive</b>	<b>Entraînement</b>	<b>Azionamento</b>
30	Filtergehäuse	Filter housing	Carter filtre	Scatola filtri singola	86	Motorflanschhaube	Motor flange cover	Lanterne moteur	Cofano flangia motore
31	Dichtung	Gasket	Joint	Guarnizione	87	Motor	Motor	Moteur	Motore
32	Adapterplatte	Intermediate plate	Plaque intermédiaire	Piastra intermedia	88	Kupplungshälfte treibend	Coupling half driving	Demi-accouplement moteur	Semigiunto lato motore
34	Micro-Top-Patrone	Filter cartridge	Cartouche filtre micronique	Cartuccia filtrante microfine	89	Gewindestift	Threaded pin	Vis pointeau	Spina filettata
35	Dichtung	Gasket	Joint	Guarnizione	95	Fuß	Foot	Socle	Piedistallo
36	Filterdeckel	Filter cover	Couvercle filtre	Coperchio del filtro	96	Schwingmetallpuffer	Rubber foot	Silent bloc	Piedini anti vibranti
37	Dichtung	Gasket	Joint	Guarnizione	97	<b>Schilder</b>	<b>Labels</b>	<b>Plaques signalétiques</b>	<b>Targhette</b>
38	Stiftschraube	Threaded pin	Vis fileté	Vite prigioniera		Datenschild	Data plate	Étiquette caractéristique	Targhetta dati
39	Filterschraubknopf	Filter knob	Tête molette	Pomello a vite		Pfeilschild	Direction arrow	Sens de rotation	Freccia senso di rotazione
46	Verschlußschraube G 1/8	Lock plug	Bouchon obturateur	Vite di chiusura		Schmierschield	Greasing label	Étiquette graissage	Targhetta della lubrificazione
47	Dichtring	Sealing ring	Anneau d'étanchéité	Anello di tenuta					
	<b>Anschlußelemente ' Druckseite</b>	<b>Connection pieces ' Pressure side</b>	<b>Élément de raccordement ' Côté surpression</b>	<b>Parti di collegamento ' Lato pressione</b>					
52	Anschlußkasten	Connection housing	Boitier raccordement	Cassetta di collegamento					
55	Reduktionsnippel 2" - 1 1/2"	Reducer	Réduction	Nipplo riduzione					
56	Druck-Regulierventil kpl.	Pressure regulating valve cpl.	Valve de réglage pression cpl.	Valvola regolazione pressione cpl.					
57	Geräuschdämpfer ZGD 40 (05)	Silencer	Silencieux	Silenziatore					

**Bei Bestellungen folgendes angeben:** Typ, Fabrikations-Nr., Positions-Nr., Motor (kW, V, Hz)

**To order please indicate:** model, serial-no., item-no., motor (kW, V, Hz)

**En cas de commande préciser:** type d'appareil, no. de position des pièces, moteur (kW, V, Hz)

**Nell'ordine indicare:** tipo, numero di matricola, numero di posizione dei ricambi, motore (kW, V, Hz)

**V = Verschleißteile**

**V = Wearing parts**

**V = Pièces d'usure**

**V = Parti usurabili**

**D = Dichtungen**

**D = Seals**

**D = Joints**

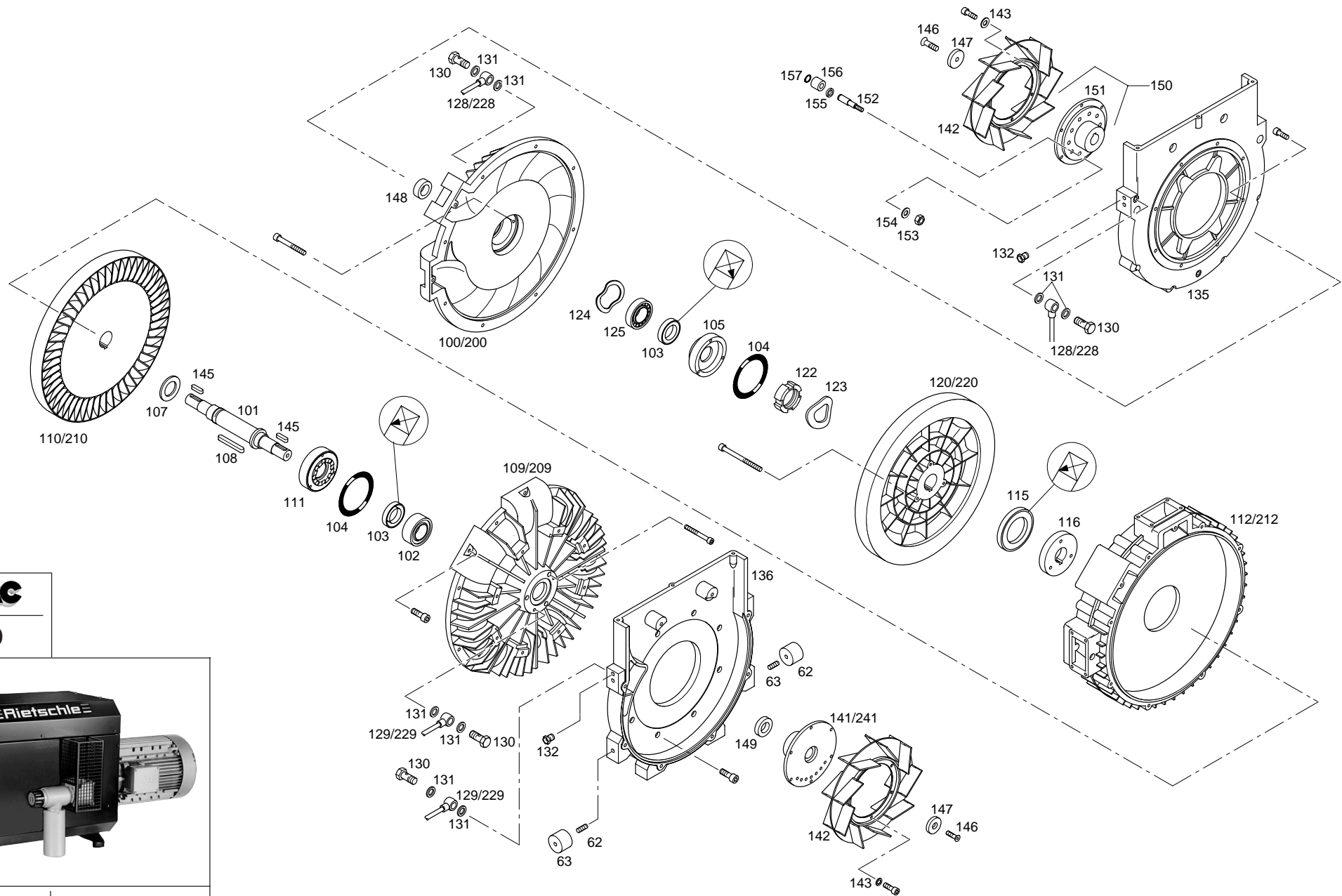
**D = Guarnizioni**

**Werner Rietschle GmbH + Co. KG**

Postfach 1260 • D-79642 Schopfheim

☎ 07622 / 392-0 • Fax 07622 / 392300

e-mail: info@rietschle.com



**COVAC**

SMD



E 662/2

1.7.98

	<b>Einheit' 26 I</b> (SMD 160)	<b>Unit' 26 I</b> (SMD 160)	<b>Unité' 26 I</b> (SMD 160)	<b>Unità' 26 I</b> (SMD 160)		<b>Einheit' 26 II</b> (SMD 160)	<b>Unit' 26 II</b> (SMD 160)	<b>Unité' 26 II</b> (SMD 160)	<b>Unità' 26 II</b> (SMD 160)
	<b>Einheit' 32</b> (SMD 300)	<b>Unit' 32</b> (SMD 300)	<b>Unité' 32</b> (SMD 300)	<b>Unità' 32</b> (SMD 300)		<b>Einheit' 38</b> (SMD 300)	<b>Unit' 38</b> (SMD 300)	<b>Unité' 38</b> (SMD 300)	<b>Unità' 38</b> (SMD 300)
100	Gehäusedeckel' A	Housing cover' A	Couvercle de corps' A	Coperchio corpo pompa' A	200	Gehäusedeckel' A	Housing cover' A	Couvercle de corps' A	Coperchio corpo pompa' A
101	Gebläsewelle	Blower shaft	Axe turbine	Albero soffiante	101	Gebläsewelle	Blower shaft	Axe turbine	Albero soffiante
102	V Zweireih. Schrägkugellager	Angular ball bearing	Roul. rouleaux portée obli.	Cuscinetto a rulli	102	V Zweireih. Schrägkugellager	Angular ball bearing	Roul. rouleaux portée obli.	Cuscinetto a rulli
103	D Wellendichtring	Shaft seal	Joint d'arbre	Anello di tenuta sull' albero	103	D Wellendichtring	Shaft seal	Joint d'arbre	Anello di tenuta sull' albero
104	D O-Ring	O-Ring	Joint torique	O-Ring	104	D O-Ring	O-Ring	Joint torique	O-Ring
105	Lagerdeckel' A	Bearing cover' A	Couvercle de roulement' A	Coperchio cuscinetti' A	105	Lagerdeckel' A	Bearing cover' A	Couvercle de roulement' A	Coperchio cuscinetti' A
107	Distanzscheibe	Spacer shim	Rondelle entre-toise	Disco distanziatore	107	Distanzscheibe	Spacer shim	Rondelle entre-toise	Disco distanziatore
108	Paßfeder A 10x8x80	Key	Clavette	Chiavetta	108	Paßfeder A 10x8x80	Key	Clavette	Chiavetta
109	Gehäusedeckel' B	Housing cover' B	Couvercle de corps' B	Coperchio corpo pompa' B	209	Gehäusedeckel' B	Housing cover' B	Couvercle de corps' B	Coperchio corpo pompa' B
110	Laufrad' B	Impellor' B	Roue à aube' B	Girante' B	210	Laufrad' B	Impeller' B	Roue à aube' B	Girante' B
111	Lagerdeckel' B	Bearing cover' B	Couvercle de roulement' B	Coperchio cuscinetti' B	111	Lagerdeckel' B	Bearing cover' B	Couvercle de roulement' B	Coperchio cuscinetti' B
112	Gebläsegehäuse	Blower housing	Corps turbine	Corpo soffiante	212	Gebläsegehäuse	Blower housing	Corps turbine	Corpo soffiante
115	D Wellendichtring (SMD 300)	Shaft seal (SMD 300)	Joint d'arbre (SMD 300)	Anello di tenuta sul. (SMD 300)	115	D Wellendichtring (SMD 300)	Shaft seal (SMD 300)	Joint d'arbre (SMD 300)	Anello di tenuta sul. (SMD 300)
116	Distanzring	Spacer ring	Rondelle entre-toise	Anello distanziatore	116	Distanzring	Spacer ring	Rondelle entre-toise	Anello distanziatore
120	Laufrad' A	Impellor' A	Roue à aube' A	Girante' A	220	Laufrad' A	Impeller' A	Roue à aube' A	Girante' A
122	W-Mutter M35x1,5	Shaft nut	Ecrou d'arbre	Ghiera	122	W-Mutter M35x1,5	Shaft nut	Ecrou d'arbre	Ghiera
123	Federscheibe	Spring shim	Rondelle ressort	Disco a molla	123	Federscheibe	Spring shim	Rondelle ressort	Disco a molla
124	V Kugell. Ausgleichscheibe	Ball bearing shim	Rondelle de rappel	Anello di rasamento	124	V Kugell. Ausgleichscheibe	Ball bearing shim	Rondelle de rappel	Anello di rasamento
125	V Rillenkugellager	Deep groove ball bearing	Roulement aiguille	Cuscinetto a sfera	125	V Rillenkugellager	Deep groove ball bearing	Roulement aiguille	Cuscinetto a sfera
128	Schmierleitung	Lubrication pipe	Conduite de lubrification	Tubo di lubrificazione	228	Schmierleitung	Lubrication pipe	Conduite de lubrification	Tubo di lubrificazione
129	Schmierleitung	Lubrication pipe	Conduite de lubrification	Tubo di lubrificazione	229	Schmierleitung	Lubrication pipe	Conduite de lubrification	Tubo di lubrificazione
130	Hohlschraube	Banjo bolt	Vis creuse	Vite forata	130	Hohlschraube	Banjo bolt	Vis creuse	Vite forata
131	D Dichtring	Sealing ring	Anneau d'étanchéité	Anello di tenuta	131	D Dichtring	Sealing ring	Anneau d'étanchéité	Anello di tenuta
132	Trichter-Schmiernippel	Grease nipple	Graisseur	Ingrassatore	132	Trichter-Schmiernippel	Grease nipple	Graisseur	Ingrassatore
135	Verbindungshaube' A	Connection cover' A	Capot de raccordement' A	Cappuccio di collegamento' A	135	Verbindungshaube' A	Connection cover' A	Capot de raccordement' A	Cappuccio di collegamento' A
136	Verbindungshaube' B	Connection cover' B	Capot de raccordement' B	Cappuccio di collegamento' B	136	Verbindungshaube' B	Connection cover' B	Capot de raccordement' B	Cappuccio di collegamento' B
141	Kupplungshälfte treibend	Coupling half driving	Demi-accouplement moteur	Semigiunto lato motore	241	Lüfternabe	Fan hub	Noyau ventilateur	Mozzo del ventilatore
142	Schauflering	Cooling fan	Anneau de ventilateur	Anello di ventola	142	Schauflering	Cooling fan	Anneau de ventilateur	Anello di ventola
143	Federring	Spring ring	Anneau ressort	Rosetta elastica	143	Federring	Spring ring	Anneau ressort	Rosetta elastica
145	Paßfeder A 8x7x30	Key	Clavette	Chiavetta	145	Paßfeder A 8x7x30	Key	Clavette	Chiavetta
146	Senkschraube	Countersunk screw	Vis à tête conique	Vite a testa svasata	146	Senkschraube	Countersunk screw	Vis à tête conique	Vite a testa svasata
147	Scheibe	Disc	Rondelle	Disco	147	Scheibe	Disc	Rondelle	Disco
148	Distanzring	Spacer ring	Rondelle entre-toise	Anello distanziatore	148	Distanzring	Spacer ring	Rondelle entre-toise	Anello distanziatore
149	Distanzring	Spacer ring	Rondelle entre-toise	Anello distanziatore	149	Distanzring	Spacer ring	Rondelle entre-toise	Anello distanziatore
150	Kupplung getrieben	Coupling driven	Accouplement entraîneur	Giunto lato pompa	150	Kupplung getrieben	Coupling driven	Accouplement entraîneur	Giunto lato pompa
	kpl. (151-157)	cpl. (151-157)	cpl. (151-157)	cpl. (151-157)		kpl. (151-157)	cpl. (151-157)	cpl. (151-157)	cpl. (151-157)
151	Kupplungshälfte getrieben	Coupling half driven	Demi-accouplement entraîné	Semigiunto lato pompa	151	Kupplungshälfte getrieben	Coupling half driven	Demi-accouplement entraîné	Semigiunto lato pompa
152	Kupplungsbolzen	Coupling bolt	Plot d'accouplement	Perno del giunto	152	Kupplungsbolzen	Coupling bolt	Plot d'accouplement	Perno del giunto
153	Sechskantmutter	Hexhead screw	Ecrou six pans	Dado con testa esagonale	153	Sechskantmutter	Hexhead screw	Ecrou six pans	Dado con testa esagonale
154	Scheibe	Disc	Rondelle	Disco	154	Scheibe	Disc	Rondelle	Disco
155	Distanzring	Spacer ring	Rondelle entre-toise	Anello distanziatore	155	Distanzring	Spacer ring	Rondelle entre-toise	Anello distanziatore
156	V Kupplungsgummi	Coupling rubber	Caoutchouc d'accouplém.	Gommino del giunto	156	V Kupplungsgummi	Coupling rubber	Caoutchouc d'accouplém.	Gommino del giunto
157	V Sicherungsring	Lock ring	Circlip	Anello di sicurezza	157	V Sicherungsring	Lock ring	Circlip	Anello di sicurezza
					62	Schwingmetallpuffer	Rubber foot	Silent bloc	Piedini anti vibranti
					63	Gewindestift	Threaded pin	Vis pointeau	Spina filettata

**Bei Bestellungen folgendes angeben:** Typ, Fabrikations-Nr., Positions-Nr., Motor (kW, V, Hz)

**To order please indicate:** model, serial-no., item-no., motor (kW, V, Hz)

**En cas de commande préciser:** type d'appareil, no. de position des pièces, moteur (kW, V, Hz)

**Nell'ordine indicare:** tipo, numero di matricola, numero di posizione dei ricambi, motore (kW, V, Hz)

V = Verschleißteile

V = Wearing parts

V = Pièces d'usure

V = Parti usurabili

D = Dichtungen

D = Seals

D = Joints

D = Guarnizioni

**Werner Rietschle GmbH + Co. KG**

Postfach 1260 • D-79642 Schopfheim

☎ 07622 / 392-0 • Fax 07622 / 392300

e-mail: info@rietschle.com