

Side channel
compressors

Compresores
de canal lateral

Turbine latérale
pression

Compresores
de canal lateral

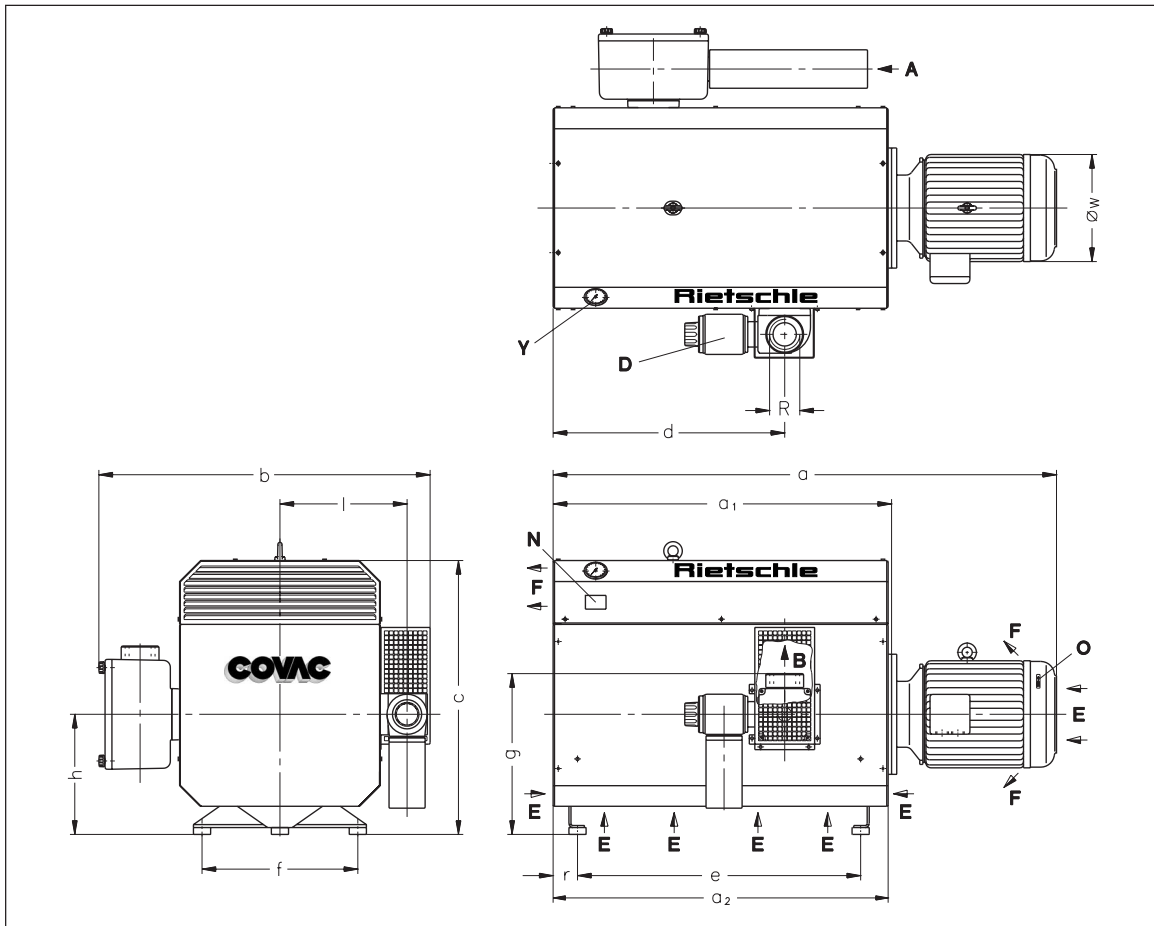
SMD

COVAC

SMD 160

SMD 300

SMD 500



A	Suction	Succión	Aspiration	Sucção
B	Pressure connection	Conexión presión	Raccord surpression	Conexão da pressão
D	Pressure regulating valve	Válvula reguladora de presión	Valve de réglage pression	Válvula de regulagem da pressão
E	Cooling air entry	Entrada aire refrigerante	Entrée air refroidissement	Entrada do ar refrigerante
F	Cooling air exit	Salida aire refrigerante	Sortie air refroidissement	Saída do ar refrigerante
N	Data plate	Placa fecha	Etiquette caractéristique	Placa da data
O	Rotation arrow	Dirección de rotación	Flèche sens rotation	Direção da rotação
Y	Pressure gauge	Manómetro	Manomètre	Manómetro

SMD		160		300		500			
kw	50 Hz	5.5	7.5	11.0	15.0	15.0	18.5	22.0	
hp	60 Hz	10	15	20	25	-	30	40	
[inches]	a	50 Hz	47.24	47.24	51.65	51.65	58.82	58.82	61.22
		60 Hz	47.24	48.30	48.30	56.30	-	63.47	65.11
	a ₁	50 Hz	31.30		32.48		38.46		
		60 Hz	31.73		31.73	32.91	-	40.08	
	a ₂		31.38		31.38		38.39		
	b		31.69		31.69		37.91		
	c		25.67		25.67		31.42		
	d		21.85		21.85		26.54		
	e		24.88		24.88		32.44		
	f		14.25		14.25		19.61		
	g		14.69		14.69		18.78		
	h		11.22		11.22		13.78		
	l		12.09		12.09		14.57		
	r		4.06		4.06		2.80		
Øw	50 Hz	9.69		12.28	12.28	12.28	12.28	14.17	
	60 Hz	9.57	11.47	11.47	15.30	-	15.30	16.88	
	R	2" NPT		2" NPT		3" NPT			

DA 661

1.11.99

Rietschle Inc.

7222 Parkway Drive
Hanover, MD 21076 USA

☎ 410-712-4100

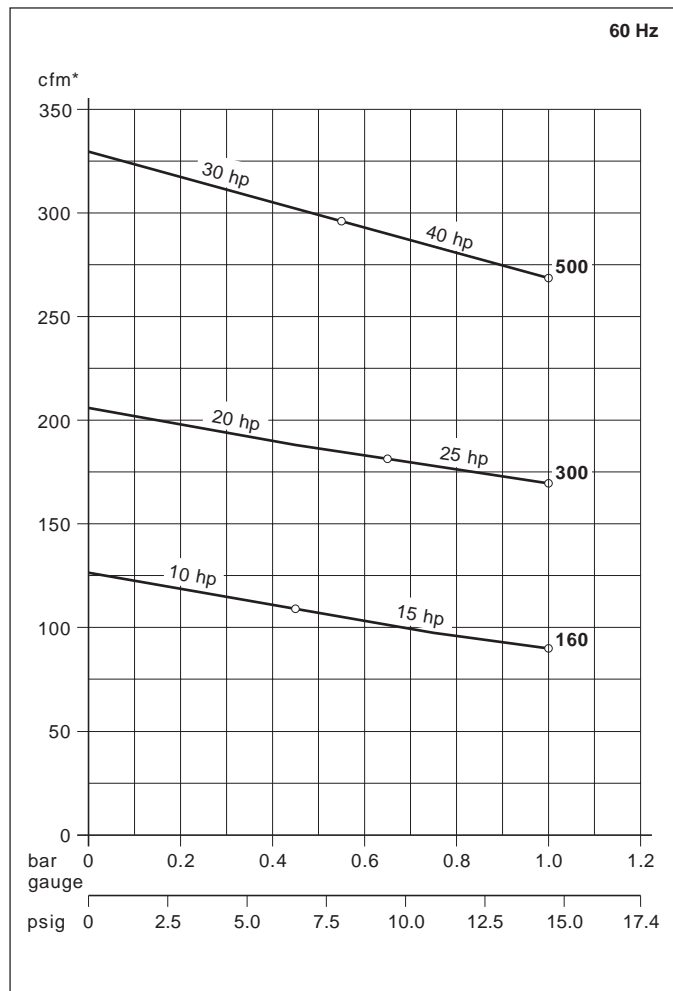
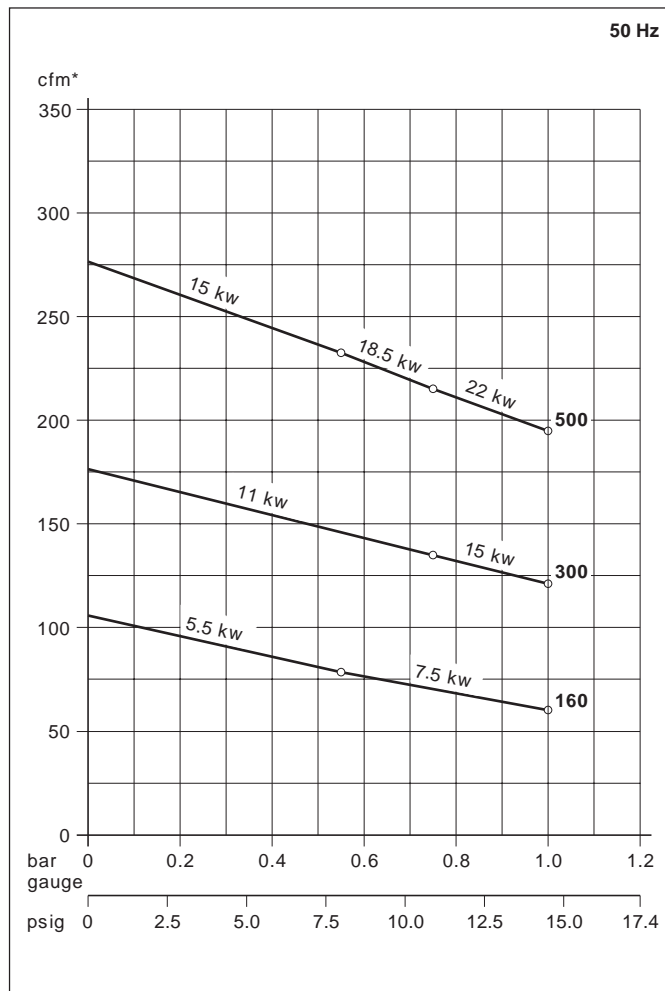
Fax 410-712-4148

E-Mail:
info@rietschlepumps.com

http://
www.rietschlepumps.com

SMD		160		300		500			
cfm	50 Hz	106		177		277			
	60 Hz	127		206		330			
psig	50 Hz	8.0	14.5	10.9	14.5	8.0	10.9	14.5	
	60 Hz	6.5	14.5	9.4	14.5	-	8.0	14.5	
3~	50 Hz	400/690V ± 10%							
	60 Hz	208-230/460V ± 10%			230/460V ± 10%				
kw	50 Hz	5.5	7.5	11	15	15	18.5	22	
hp	60 Hz	10	15	20	25	-	30	40	
A	50 Hz	11.5/6.6	18.5/10.7	22.5/13.0	28.5/16.5	30.4/17.5	33.0/19.1	49.8/28.7	
	60 Hz	25-24/12	39-37/18.5	46/23	62/31	-	70/35	90/45	
rpm	50 Hz	2920							
	60 Hz	3450							
dB(A)	50 Hz	80		80		81			
	60 Hz	83		83		85			
lbs	50 Hz	445	463	518	540	842	891	992	
	60 Hz	466	544	559	689	-	1024	1128	
ZRK		50 (03)			50 (03)		80 (03)		
ZMS		#	#	#	#	#	#	#	

cfm	Capacity	Capacidad	Débit	Capacidade
psig	Excess pressure	Exceso de presión	Surpression	Pressão excessiva
3~	Motor version	Versión motor	Exécution moteur	Versão do motor
kw / hp	Motor rating	Datos motor	Puissance moteur	Potência do motor
A	Full load amperage	Amperaje de plena carga	Intensité absorbée	Amperagem da carga total
rpm	Speed	Velocidad	Vitesse rotation	Velocidade
dB(A)	Average noise level	Nivel de ruido medio	Niveau sonore moyen	Nível médio de ruído
lbs	Weight	Peso	Poids	Peso
ZRK	Accessories	Accesorios	Accessoires	Acessórios
ZMS	Non return valve	Válvula retención	Clapet anti-retour	Válvula sem retorno
	Motor starter	Arranque motor	Disjoncteur moteur	Arranque do motor



* Capacity refers to free air at 1 standard atmosphere and 20° C (68° F)./ La capacidad se refiere al aire libre a 1 atmosfera estándar de presión y a 20° C (68° F) de temperatura./ Le débit est mesuré à l'atmosphère de 1 bar (abs.) à 20° C (68° F)./ A capacidade refere-se ao ar livre a uma atmosfera padrão 1 e a 20° C (68° F).

Curves and tables refer to compressor at normal operating temperature./ Las curvas y las tablas se refieren al compresor a la temperatura normal de operación./ Les courbes et tableaux sont établies, compresseur à température de fonctionnement./ As curvas e tabelas referem-se ao compresor a temperatura normal de operação.

Technical information is subject to change without notice!/ La información técnica está sujeta a cambios sin previo aviso!/ Sous réserve de modification technique./ A informação técnica está sujeita a mudança sem aviso prévio!

The listed values for a, ø w and full load amperage may vary because of different motor manufacturers./ Los valores listados para a, ø w y para el amperaje de carga completa pueden variar para distintos fabricantes de motores./ Les dimensions a et ø w ainsi que l'ampérage peuvent différer des données indiquées ci-dessus, selon le fabricant du moteur./ Como variam os fabricantes de motores, poderá haver variação dos valores indicados para a, ø w e para uma amperagem da carga total.

on request

on pedido

sur demande

a pedido