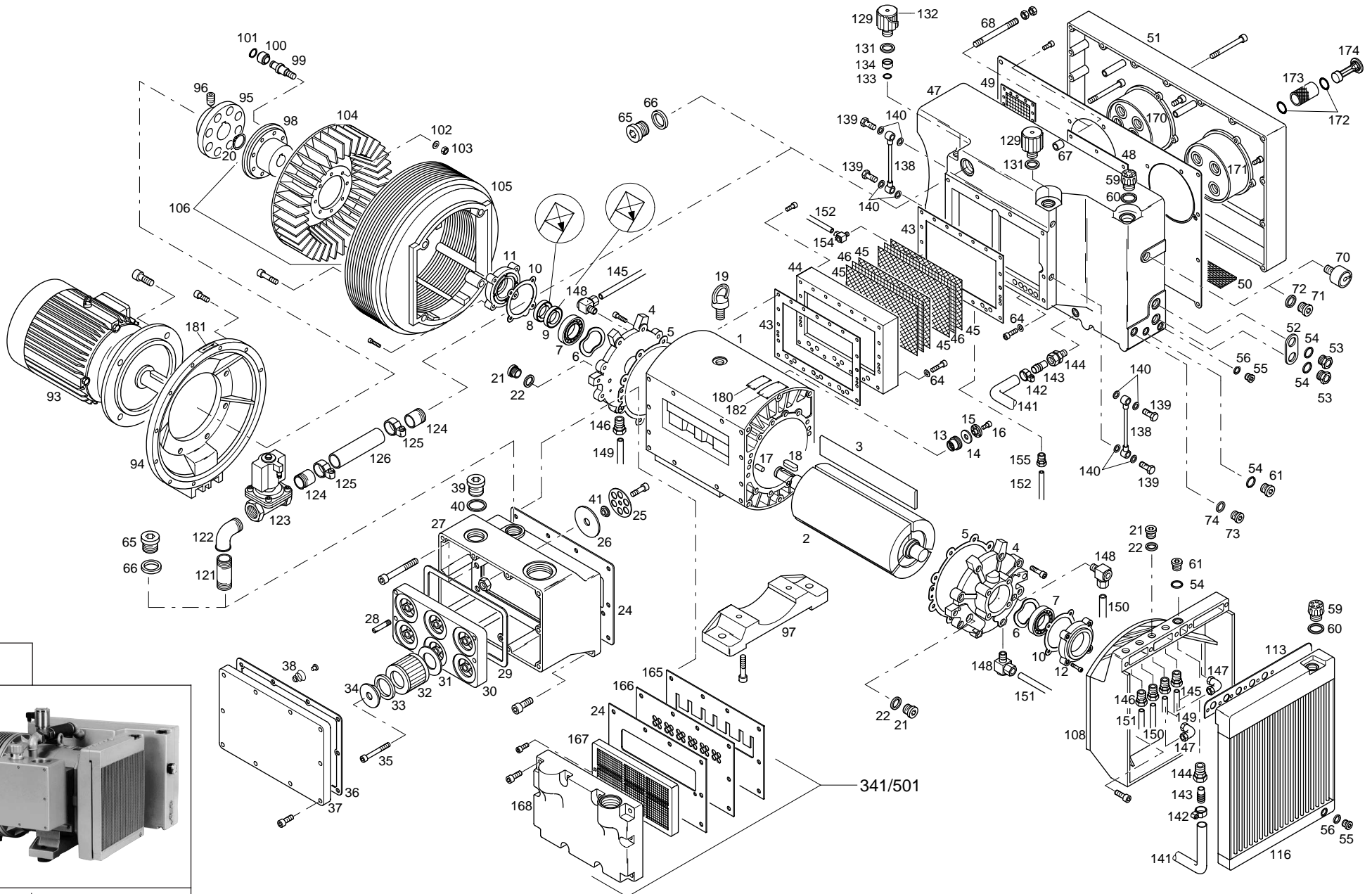
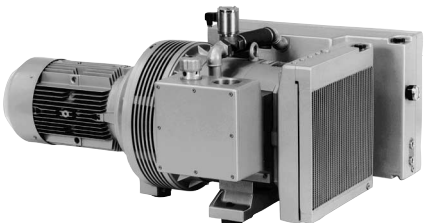


CLFH 341 → CLFH 1001



CLFH



E 127

1.3.97

