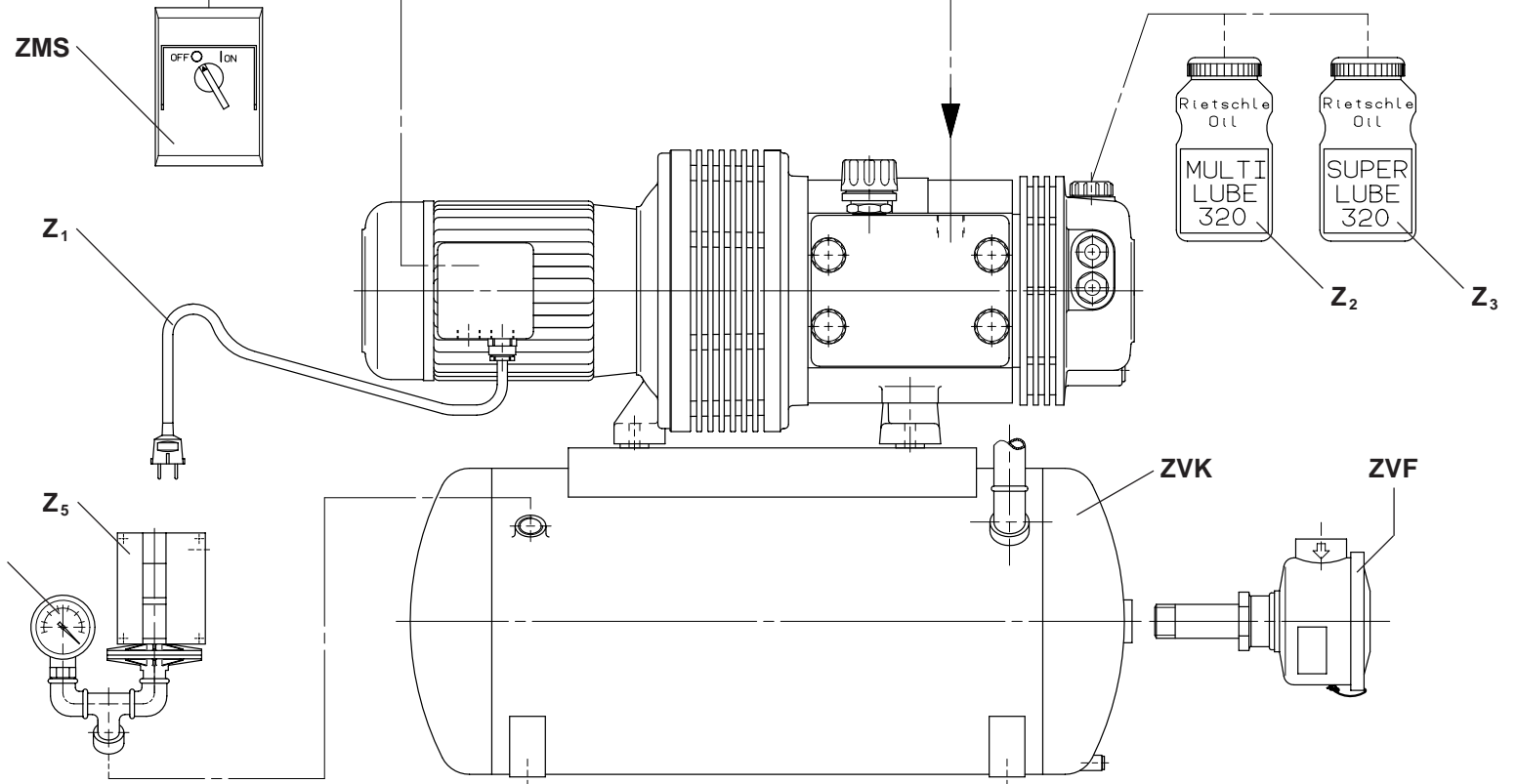
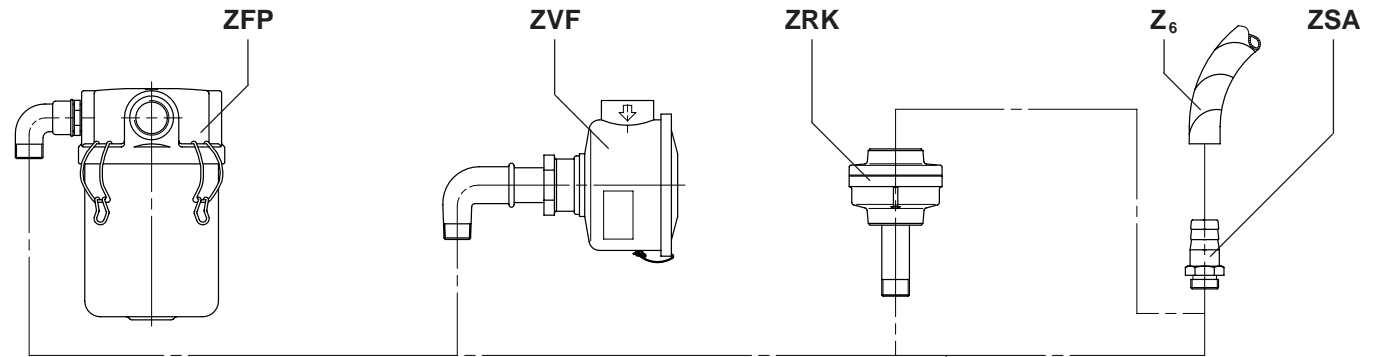
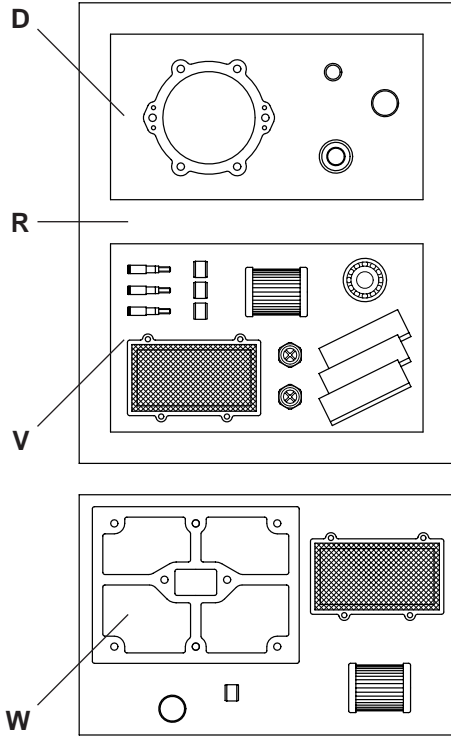


CLFG 11 -> CLFG 101



CLFG



Z 101

2.2.96

	Deutsch	English	Français	Italiano	Nederlands
D	Dichtungssatz	Gasket set	Pochette de joints	Serie guarnizioni	Pakkingset
V	Verschleißteilsatz	Wearing parts set	Kit pièces d'usure	Serie parti usurabili	Set slijtdelen
R	Reparatursatz	Repair set	Kit d'entretien	Set revisione	Reparatie set
W	Wartungssätze	Maintenance sets	Kit de première intervention	Set manutenzione	Service set
ZMS	Motorschutzschalter	Motor starter	Disjoncteur moteur	Interruttore magnetotermico	Motor beveiliging schakelaar
ZFP	Vakuumdichter Staubabscheider	Vacuum tight dust separator	Filtre séparateur étanche	Separatore polveri	Vacuümdicht stofafscheider
ZRK	Rückschlagventil	Non return valve	Clapet anti-retour	Valvola di non ritorno	Terugslagklep
ZSA	Schlauchanschluß	Hose connection	Raccord tuyau	Attacco portagomma	Slangpilaar
ZVF	Vakuumdichter Ansaugfilter	Vacuum tight suction filter	Filtre d'aspiration étanche	Filtro aspirazione ermetico	Vacuümdicht voorfilter
ZVK	Vakuunkessel	Vacuum receiver	Réservoir	Serbatoio del vuoto	Vacuümketel
Z₁	Anschlußkabel mit Stecker	Connection cable with plug	Câble raccordement avec fiche	Cavo di collegamento con prese	Aansluitnoer met stekker
Z₂	MULTI-Lube 320 (Mineralöl)	MULTI-Lube 320 (mineral oil)	MULTI-Lube 320 (huile minérale)	MULTI-Lube 320 (olio minerale)	MULTI-Lube 320 (minerale olie)
Z₃	SUPER-Lube 320 (synthetisches Öl)	SUPER-Lube 320 (synthetic oil)	SUPER-Lube 320 (huile synthétique)	SUPER-Lube 320 (olio sintetico)	SUPER-Lube 320 (synthetische olie)
Z₄	Vakuummeter	Vacuum gauge	Vacuomètre	Vacuometro	Vacuüm meter
Z₅	Vakuumschalter	Vacuum switch	Commutateur vide	Vacuostato	Vacuümschakelaar
Z₆	Vakuumschlauch	Flexible pipe	Flexible	Tubo flessibile	Vacuüm slang
	Español	Português	Dansk	Svensk	Suomi
D	Kitt de juntas	Jogo de juntas	Pakningssæt	Packningssats	Tiivistesarja
V	Kitt partes desgastables	Jogo de peças de desgaste	Sliddelssæt	Sliddelessats	Kulutuosasarja
R	Kitt de revisión	Jogo de revisão geral	Reparationssæt	Renoveringssats	Korjaussarja
W	Kitt de mantenimiento	Jogo de manutenção	Servicesæt	Servicesats	Huolto-osasarja
ZMS	Interruptor guarda motor	Discontactor para motor	Motorværn	Motorskyddsafbrytare	Moottorin suojakytkin
ZFP	Separador polvo estanco	Separador de poeiras para vácuo	Vakuumtæt støvfilter	Vakuumtätt partikelfilter	Pölyn erotin
ZRK	Válvula de retención	Válvula anti-retorno	Tilbageslugsventil	Backventil	Takaiskiventtiili
ZSA	Racord conexión	Ponteira para tubo flexível	Slangestuds	Slangnippel	Letkuliitin
ZVF	Filtro de aspiración de vacío	Filtro de aspiração para vácuo	Vakuumtæt indsugningsfilter	Vakuumtätt insugningsfilter	Imusuodatin
ZVK	Recipiente de vacío	Reservatório de vácuo	Vakuumbeholder	Vakuumtank	Alipainesälliö
Z₁	Cable conector con clavija	Cabo com ficha de ligação	Kabel med stik	Kabel med stickpropp	Llitäntäkaapeli
Z₂	MULTI-Lube 320 (aceite mineral)	MULTI-Lube 320 (óleo mineral)	MULTI-Lube 320 (mineralolie)	MULTI-Lube 320 (mineralolja)	MULTI-Lube 320 (mineraaliöljy)
Z₃	SUPER-Lube 320 (aceite sintético)	SUPER-Lube 320 (óleo sintético)	SUPER-Lube 320 (syntetisk olie)	SUPER-Lube 320 (syntetisk olja)	SUPER-Lube 320 (synteettinen öljy)
Z₄	Vacuómetro	Vacuómetro	Vakuummeter	Vakuummeter	Alipainemittari
Z₅	Interruptor vacío	Vacuostato	Vakuumstat	Pressostat	Alipainekytkin
Z₆	Tubo flexible	Tubo flexível para vácuo	Vakuumslange	Vakuumslang	Joustava liitos
Bei Bestellungen folgendes angeben: Typ, Baugröße, Motordaten To order please indicate: Model, size, motor data En cas de commande préciser: Type, série, caractéristique moteur Nell'ordine indicare: Tipo, grandezza costruttiva, dati motore Bij bestelling vermelden: Type, bouwgrotte, motorgegevens		En caso de pedido precisamos: Modelo, serie, características del motor Ao encomendar indique: Modelo, tamanho, características do motor Ved bestilling opgiv: Type, størrelse og motordata Vid beställning ange: Typ, storlek, motordata Tilattaessa mainittava: Tyyppi, koko, moottorin tiedot		Werner Rietschle GmbH + Co. KG Postfach 1260 • D-79642 Schopfheim ☎ 07622 / 392-0 • Fax 07622 / 392300 e-mail: info@rietschle.com http://www.rietschle.com	