

Suction blower

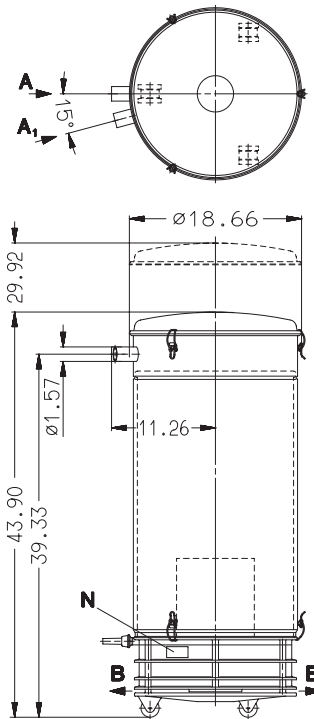
Propulsor para succión

Aspirateur de lisière

Turbine para operação de sucção

**CEVF (31)**

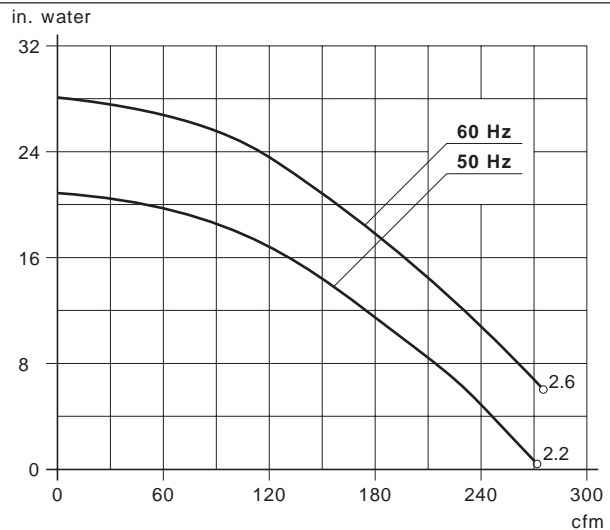
CEVF 3718-3 (31)



[inches]

A, A <sub>1</sub>	Suction connection	Conexión succión	Raccord d'aspiration	Conexão da sucção
B	Air exit	Salida aire	Sortie d'air	Saída do ar
N	Data plate	Placa fecha	Etiquette caractéristique	Placa da data

CEVF 3718-3 (31)		
3 ~	50 Hz	230/400V ± 10%
	60 Hz	230/460V ± 10%
kw	50 Hz	2.2
	60 Hz	2.6
A	50 Hz	9.1/5.3
	60 Hz	8.2/4.1
rpm	50 Hz	2850
	60 Hz	3450
dB(A)	50 Hz	74
	60 Hz	75
lbs	115	
ZMS → on request / on pedido / sur demande / a pedido		



Curves have a tolerance of ± 10 % and refer to free air at 1 standard atmosphere and 20° C (68° F). / Las curvas tienen una tolerancia de ± 10 % y se refieren al aire libre a 1 atmosfera estándar de presión y a 20° C (68° F) de temperatura. / Les courbes ont une tolérance de ± 10 % et sont établies à l'atmosphère de 1 bar (abs.) à 20° C (68° F). / As curvas têm uma tolerância de ± 10 % referem-se ao ar livre a uma atmosfera padrão 1 e a 20° C (68° F).  
 Technical information is subject to change without notice! / La información técnica está sujeta a cambios sin previo aviso! / Sous réserve de modification technique. / A informação técnica está sujeita a mudança sem aviso prévio!

cfm	Capacity	Capacidad	Volume engendré	Capacidade
in. water	Pressure difference	Diferencia de presión	Pression différentielle	Pressão diferencial
3 ~	Motor version	Versión motor	Exécution moteur	Versão do motor
kw	Motor rating	Datos motor	Puissance moteur	Potência do motor
A	Full load amperage	Amperaje de plena carga	Intensité absorbée	Amperagem da carga total
rpm	Speed	Velocidad	Vitesse rotation	Velocidade
dB(A)	Average noise level	Nivel de ruido medio	Niveau sonore moyen	Nível médio de ruído
lbs	Weight	Peso	Poids	Peso
	Accessories	Accesorios	Accessoires	Accesórios
ZMS	Motor starter	Arranque motor	Disjoncteur moteur	Arranque do motor

DA 716

2.8.96

**Rietschle Inc.**

7222 Parkway Drive  
 Hanover, MD 21076 USA  
 ☎ 410-712-4100  
 Fax 410-712-4148

E-Mail:  
 info@rietschlepumps.com  
 http://  
 www.rietschlepumps.com