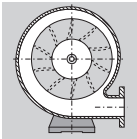




## CEVF (29)

CEVF 3718-3 (29)  
CEVF 3718-4 (29)

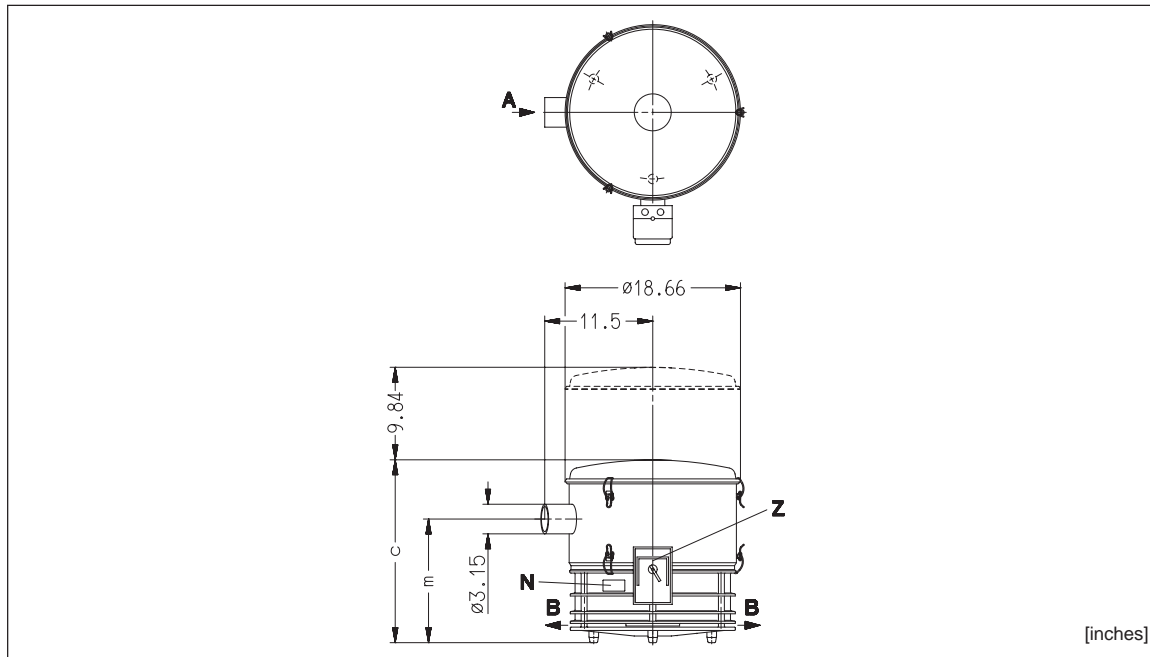


Suction  
blower

Propulsor  
para succión

Aspirateur  
de lisière

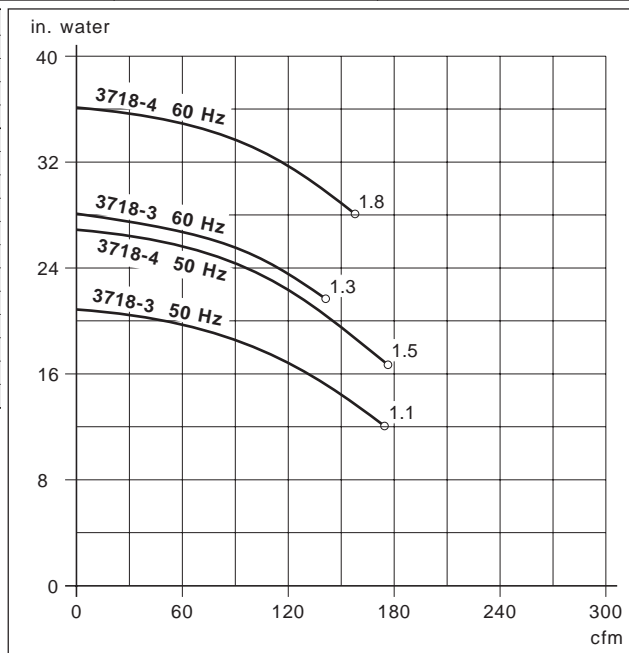
Turbine para  
operação de sucção



[inches]

A	Suction connection	Conexión succión	Raccord d'aspiration	Conexão da sucção
B	Air exit	Salida aire	Sortie d'air	Saída do ar
N	Data plate	Placa fecha	Etiquette caractéristique	Placa da data
Z	Motor starter	Arranque motor	Disjoncteur moteur	Arranque do motor

CEVF (29)			
c	3718-3	19.45 inches	
	3718-4	21.34 inches	
m	3718-3	14.29 inches	
	3718-4	15.94 inches	
3 ~	50 Hz	230/400 V ± 10%	
	60 Hz	230/460 V ± 10%	
kw	50 Hz	1.1	1.5
	60 Hz	1.3	1.8
A	50 Hz	3.6/2.1	5.9/3.4
	60 Hz	#	#
rpm	50 Hz	2850	
	60 Hz	3450	
dB(A)	50 Hz	72	73
	60 Hz	73	74
lbs	3718-3	88	-
	3718-4	-	97



Curves have a tolerance of ± 10 % and refer to free air at 1 standard atmosphere and 20° C (68° F). / Las curvas tienen una tolerancia de ± 10 % y se refieren al aire libre a 1 atmosfera estándar de presión y a 20° C (68° F) de temperatura. / Les courbes ont une tolérance de ± 10 % et sont établies à l'atmosphère de 1 bar (abs.) à 20° C (68° F). / As curvas têm uma tolerância de ± 10 % referem-se ao ar livre a uma atmosfera padrão 1 e a 20° C (68° F).  
 Technical information is subject to change without notice! / La información técnica está sujeta a cambios sin previo aviso! / Sous réserve de modification technique. / A informação técnica está sujeita a mudança sem aviso prévio!  
 # on request # on pedido # sur demande # a pedido

cfm	Capacity	Capacidad	Volume engendré	Capacidade
in. water	Pressure difference	Diferencia de presión	Pression différentielle	Pressão diferencial
3~	Motor version	Versión motor	Exécution moteur	Versão do motor
kw	Motor rating	Datos motor	Puissance moteur	Potência do motor
A	Full load amperage	Amperaje de plena carga	Intensité absorbée	Amperagem da carga total
rpm	Speed	Velocidad	Vitesse rotation	Velocidade
dB(A)	Average noise level	Nivel de ruido medio	Niveau sonore moyen	Nível médio de ruído
lbs	Weight	Peso	Poids	Peso

DA 705

1.1.97

**Rietschle Inc.**  
 7222 Parkway Drive  
 Hanover, MD 21076 USA  
 ☎ 410-712-4100  
 Fax 410-712-4148  
 E-Mail:  
 info@rietschlepumps.com  
 http://  
 www.rietschlepumps.com