

Radial blowers  
Pressure or Suction

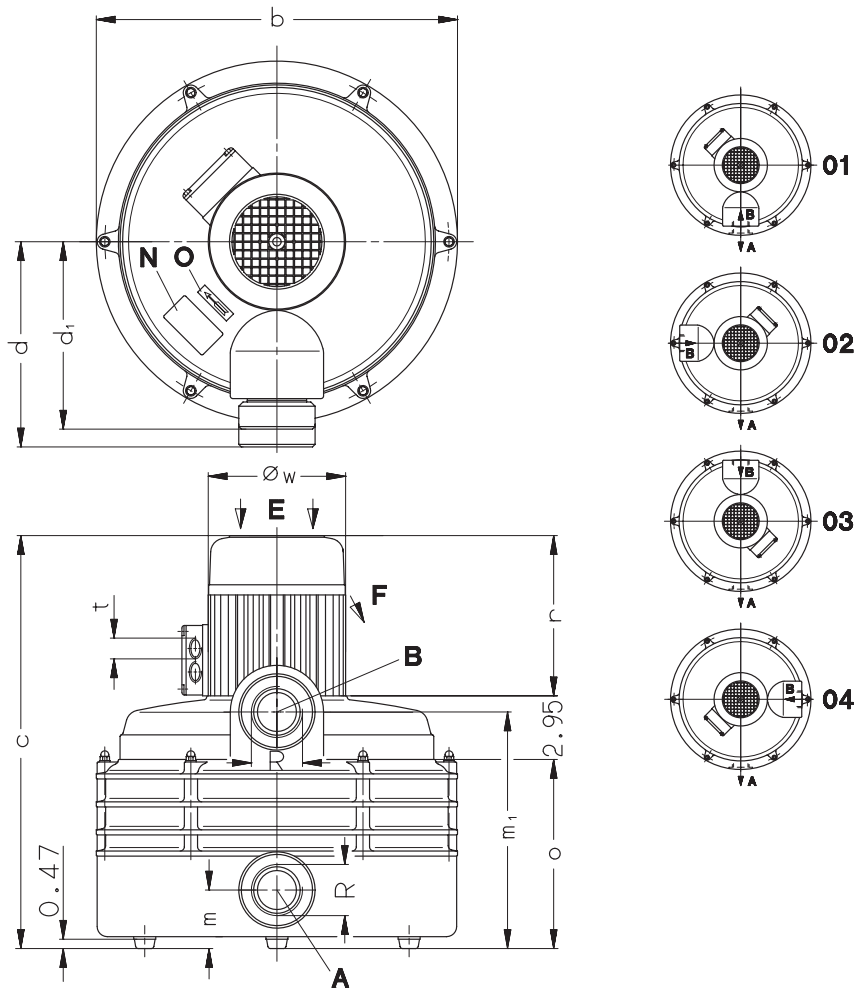
Propulsores radiales  
Présion o Succión

Turbines centrifuges  
Dépression or Surpression

Turbinas radiais  
Pressão o Vácuo

## CEV-DS...

- CEV 3709-DS2
- CEV 3709-DS3
- CEV 3709-DS4
- CEV 3709-DS5
- CEV 3718-DS2
- CEV 3718-DS3
- CEV 3718-DS4



[inches]

01-04	Connection positions	Posiciones conexión	Positions raccordement	Posições de conexão
01	Standard version	Versión estándar	Exécution standard	Versão padronizada
A	Pressure connection	Conexión presión	Raccord surpression	Conexão da pressão
B	Vacuum connection	Conexión vacío	Raccord du vide	Conexão do vácuo
E	Cooling air entry	Entrada aire refrigerante	Entrée air refroidissement	Entrada do ar refrigerante
F	Cooling air exit	Salida aire refrigerante	Sortie air refroidissement	Saída do ar refrigerante
N	Data plate	Placa fecha	Etiquette caractéristique	Placa da data
O	Rotation arrow	Dirección de rotación	Flèche sens rotation	Direção da rotação

CEV		3709-DS2	3709-DS3	3709-DS4	3709-DS5	3718-DS2	3718-DS3	3718-DS4
[inches]	b	16.77	16.77	16.77	16.77	17.56	17.56	17.56
	c	17.91	19.41	20.51	22.68	21.18	21.18	25.04
	d / d <sub>1</sub>	9.45 / 8.62	9.45 / 8.62	9.45 / 8.62	9.45 / 8.62	10.43 / 9.21	10.43 / 9.21	10.43 / 9.21
	m / m <sub>1</sub>	2.76 / 9.69	2.76 / 10.98	2.76 / 12.28	2.76 / 13.58	3.19 / 12.09	3.19 / 13.98	3.19 / 15.87
	o	7.52	8.82	10.12	11.42	9.92	11.81	13.70
	r	7.44	7.44	7.44	8.31	8.31	8.31	8.39
	t	M 20 x 1.5	M 20 x 1.5	M 20 x 1.5	M 20 x 1.5	M 20 x 1.5	M 20 x 1.5	M 25 x 1.5
	øw	6.38	6.38	6.38	6.38	6.38	6.38	7.09
R	2" NPT	2" NPT	2" NPT	2" NPT	3" NPT	3" NPT	3" NPT	

DA 703

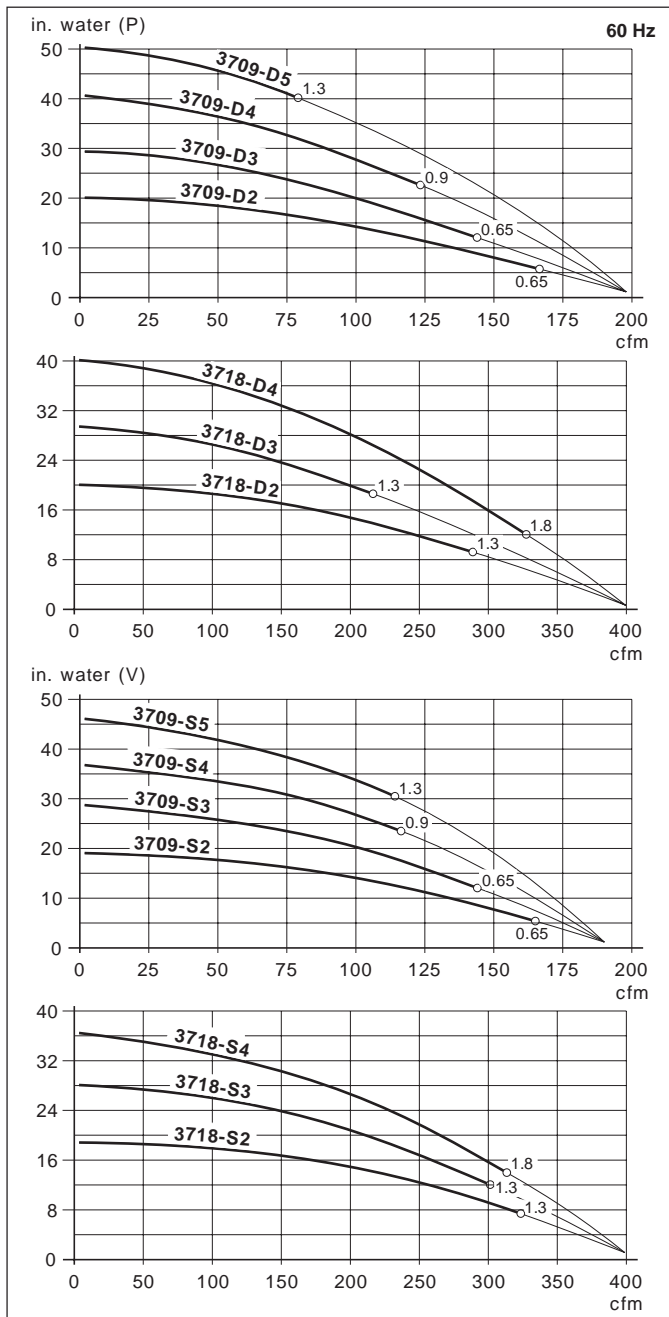
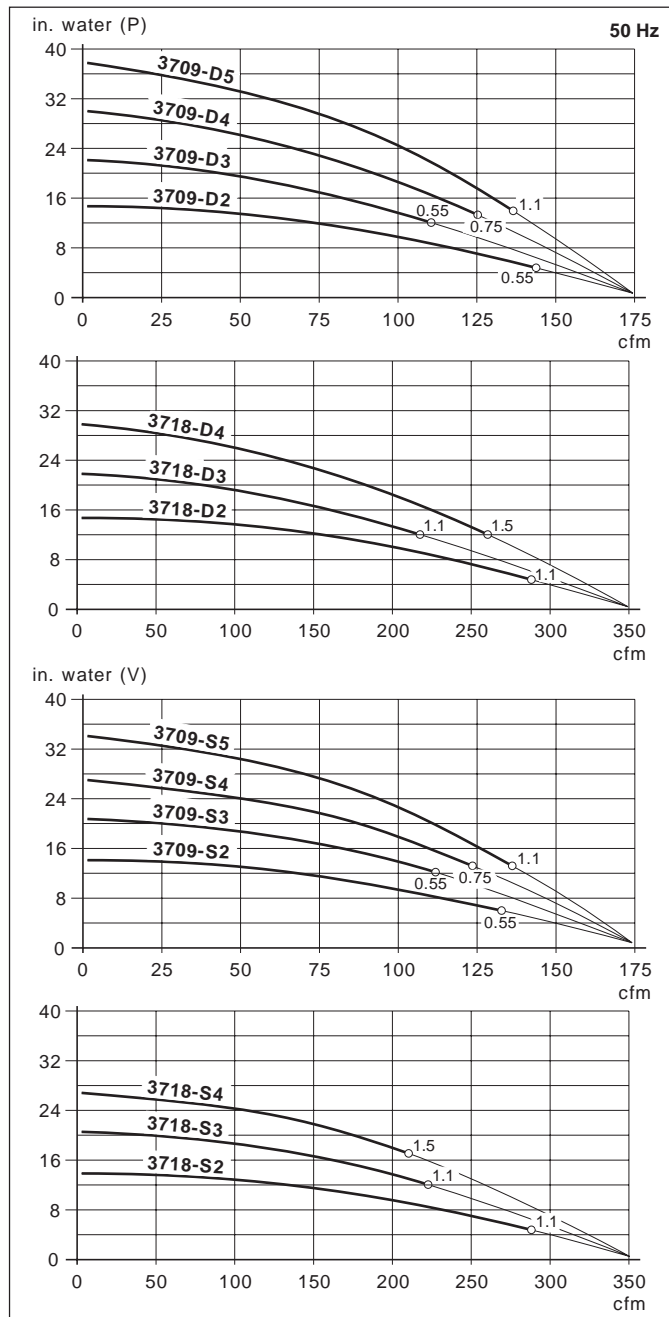
1.11.99

**Rietschle Inc.**  
7222 Parkway Drive  
Hanover, MD 21076 USA  
☎ 410-712-4100  
Fax 410-712-4148

E-Mail:  
info@rietschlepumps.com  
http://  
www.rietschlepumps.com

CEV		3709-DS2	3709-DS3	3709-DS4	3709-DS5	3718-DS2	3718-DS3	3718-DS4
3~	50 Hz	230/400V ± 10%						
	60 Hz	230/460V ± 10%						
kw	50 Hz	0.55	0.55	0.75	1.1	1.1	1.1	1.5
	60 Hz	0.65	0.65	0.90	1.3	1.3	1.3	1.8
A	50 Hz	2.85/1.65	2.85/1.65	5.4/3.1	5.2/3.0	5.4/3.1	5.4/3.1	6.1/3.5
	60 Hz	#	3.3/1.65	4.3/2.15	6.4/3.2	6.4/3.2	6.4/3.2	7.7/3.85
rpm	50 Hz	2850						
	60 Hz	3450						
dB(A)	50 Hz	72	72	73	73	74	75	75
	60 Hz	73	73	74	74	75	76	76
lbs		59.5	70.6	88.2	99.2	79.4	86.0	101
ZMS		#	#	#	#	#	#	#

cfm	Capacity	Capacidad	Volumen engendré	Capacidade
in. water	Pressure difference	Diferencia de presión	Pression différentielle	Pressão diferencial
P	Pressure operation	Operación con presión	Fonction surpression	Operação da pressão
V	Vacuum operation	Operación vacío	Fonction dépression	Operação do vácuo
3~	Motor version	Versión motor	Exécution moteur	Versão do motor
kw	Motor rating	Datos motor	Puissance moteur	Potência do motor
A	Full load amperage	Amperaje de plena carga	Intensité absorbée	Amperagem da carga total
rpm	Speed	Velocidad	Vitesse rotation	Velocidade
dB(A)	Average noise level	Nivel de ruido medio	Niveau sonore moyen	Nível médio de ruído
lbs	Weight	Peso	Poids	Peso
ZMS	Motor starter	Arranque motor	Disjoncteur moteur	Arranque do motor



Curves have a tolerance of ± 10 % and refer to free air at 1 standard atmosphere and 20° C (68° F)./ Las curvas tienen una tolerancia de ± 10 % y se refieren al aire libre a 1 atmosfera estándar de presión y a 20° C (68° F) de temperatura./ Les courbes ont une tolérance de ± 10 % et sont établies à l'atmosphère de 1 bar (abs.) à 20° C (68° F)./ As curvas têm uma tolerância de ± 10 % referem-se ao ar livre a uma atmosfera padrão 1 e a 20° C (68° F).

Technical information is subject to change without notice!./ La información técnica está sujeta a cambios sin previo aviso!./ Sous réserve de modification technique./ A informação técnica está sujeita a mudança sem aviso prévio! # on request # on pedido # sur demande # a pedido