

Radial blowers  
Pressure version

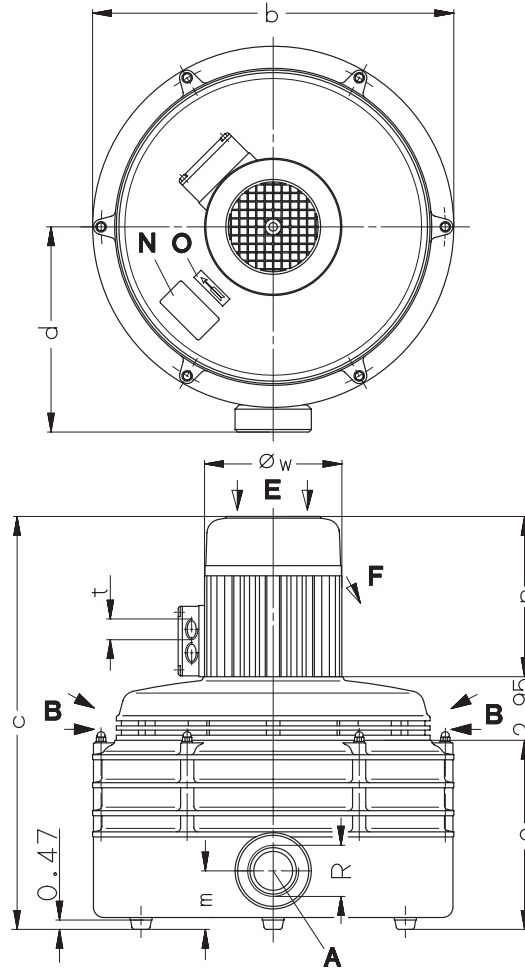
Propulsores radiales  
Versión a presión

Turbines centrifuges  
Exécution surpression

Turbinas radiais  
Versão a pressão

CEV-D...

- CEV 3709-D2
- CEV 3709-D3
- CEV 3709-D4
- CEV 3709-D5
- CEV 3718-D2
- CEV 3718-D3
- CEV 3718-D4



[inches]

|   |                     |                           |                            |                            |
|---|---------------------|---------------------------|----------------------------|----------------------------|
| A | Pressure connection | Conexión presión          | Raccord surpression        | Conexão da pressão         |
| B | Suction             | Succión                   | Aspiration                 | Sucção                     |
| E | Cooling air entry   | Entrada aire refrigerante | Entrée air refroidissement | Entrada do ar refrigerante |
| F | Cooling air exit    | Salida aire refrigerante  | Sortie air refroidissement | Saída do ar refrigerante   |
| N | Data plate          | Placa fecha               | Etiquette caractéristique  | Placa da data              |
| O | Rotation arrow      | Dirección de rotación     | Flèche sens rotation       | Direção da rotação         |

| CEV      |        | 3709-D2    | 3709-D3    | 3709-D4    | 3709-D5    | 3718-D2    | 3718-D3    | 3718-D4    |
|----------|--------|------------|------------|------------|------------|------------|------------|------------|
| [inches] | b      | 16.77      | 16.77      | 16.77      | 16.77      | 17.56      | 17.56      | 17.56      |
|          | c      | 17.91      | 19.41      | 20.51      | 22.68      | 21.18      | 21.18      | 25.04      |
|          | d      | 9.45       | 9.45       | 9.45       | 9.45       | 10.43      | 10.43      | 10.43      |
|          | m      | 2.76       | 2.76       | 2.76       | 2.76       | 3.19       | 3.19       | 3.19       |
|          | o      | 7.52       | 8.82       | 10.12      | 11.42      | 9.92       | 11.81      | 13.70      |
|          | r      | 7.44       | 7.44       | 7.44       | 8.31       | 8.31       | 8.31       | 8.39       |
|          | t      | M 20 x 1.5 | M 20 x 1.5 | M 20 x 1.5 | M 20 x 1.5 | M 20 x 1.5 | M 20 x 1.5 | M 25 x 1.5 |
|          | øw     | 6.38       | 6.38       | 6.38       | 6.38       | 6.38       | 6.38       | 7.09       |
| R        | 2" NPT | 2" NPT     | 2" NPT     | 2" NPT     | 3" NPT     | 3" NPT     | 3" NPT     |            |

DA 701

1.11.99

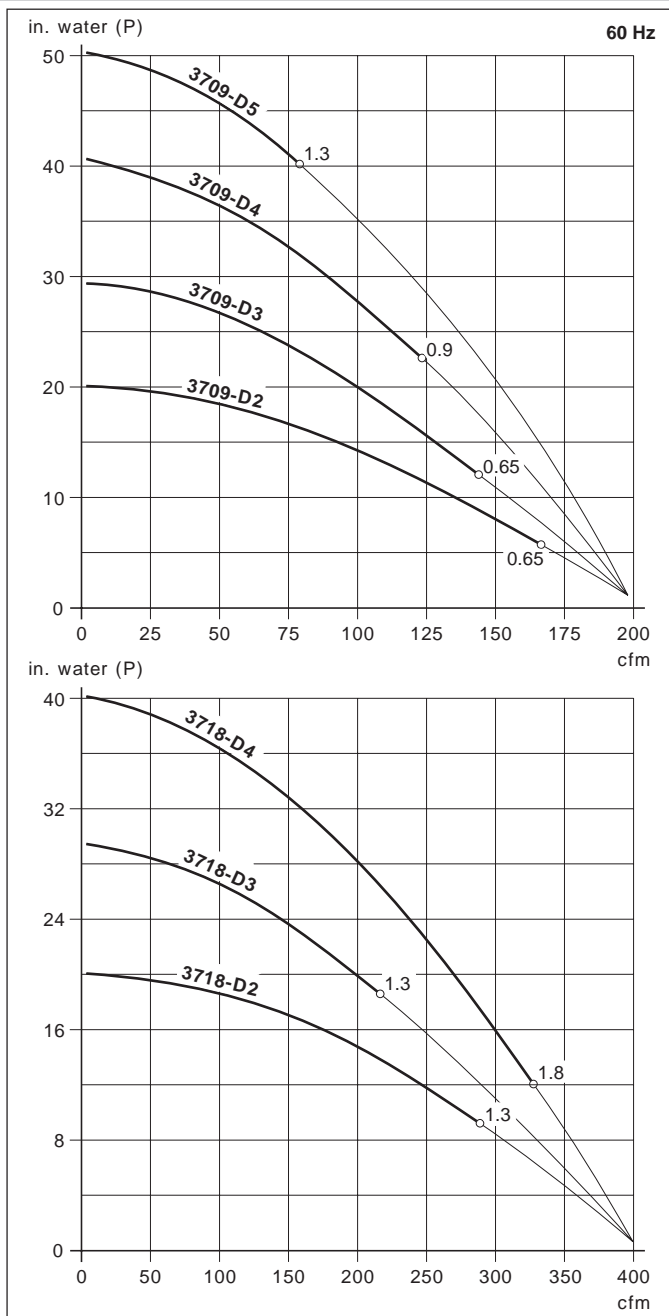
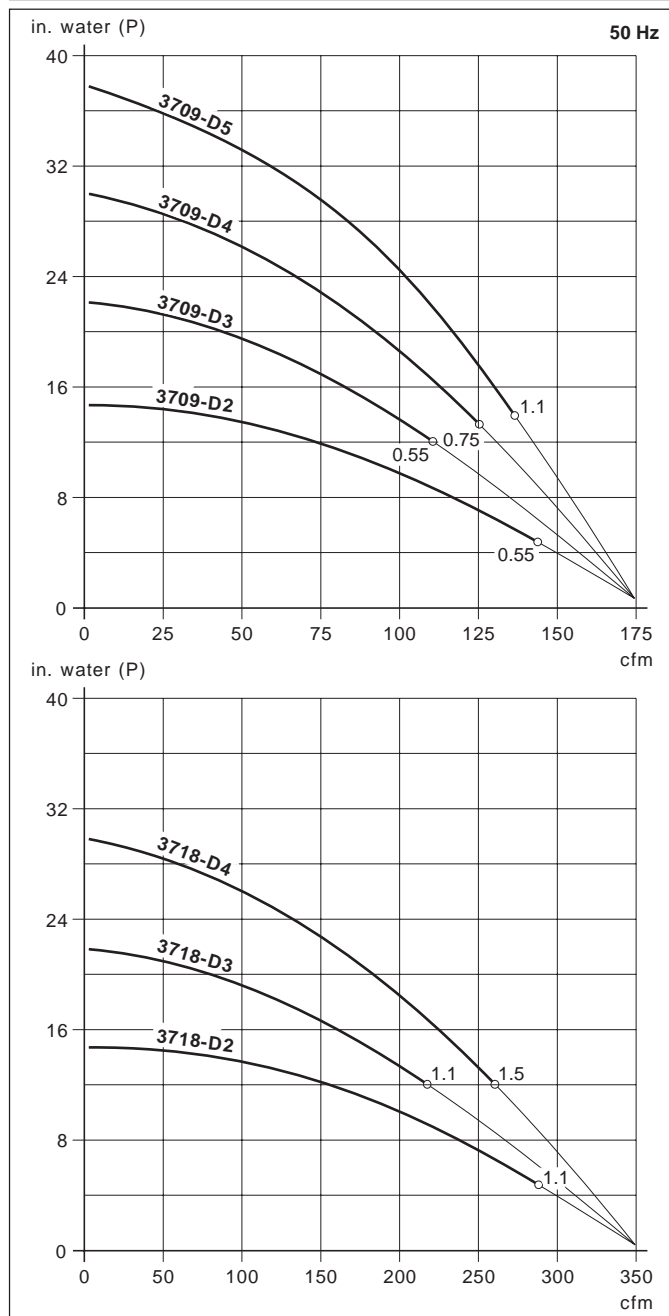
**Rietschle Inc.**

7222 Parkway Drive  
Hanover, MD 21076 USA  
☎ 410-712-4100  
Fax 410-712-4148

E-Mail:  
info@rietschlepumps.com  
http://  
www.rietschlepumps.com

| CEV   |       | 3709-D2        | 3709-D3   | 3709-D4  | 3709-D5 | 3718-D2 | 3718-D3 | 3718-D4  |
|-------|-------|----------------|-----------|----------|---------|---------|---------|----------|
| 3~    | 50 Hz | 230/400V ± 10% |           |          |         |         |         |          |
|       | 60 Hz | 230/460V ± 10% |           |          |         |         |         |          |
| kw    | 50 Hz | 0.55           | 0.55      | 0.75     | 1.1     | 1.1     | 1.1     | 1.5      |
|       | 60 Hz | 0.65           | 0.65      | 0.90     | 1.3     | 1.3     | 1.3     | 1.8      |
| A     | 50 Hz | 2.85/1.65      | 2.85/1.65 | 5.4/3.1  | 5.2/3.0 | 5.4/3.1 | 5.4/3.1 | 6.1/3.5  |
|       | 60 Hz | #              | 3.3/1.65  | 4.3/2.15 | 6.4/3.2 | 6.4/3.2 | 6.4/3.2 | 7.7/3.85 |
| rpm   | 50 Hz | 2850           |           |          |         |         |         |          |
|       | 60 Hz | 3450           |           |          |         |         |         |          |
| dB(A) | 50 Hz | 72             | 72        | 73       | 73      | 74      | 75      | 75       |
|       | 60 Hz | 73             | 73        | 74       | 74      | 75      | 76      | 76       |
| lbs   |       | 55.1           | 70.6      | 83.8     | 92.6    | 77.2    | 83.8    | 99.2     |
| ZMS   |       | #              | #         | #        | #       | #       | #       | #        |

|           |                     |                         |                         |                          |
|-----------|---------------------|-------------------------|-------------------------|--------------------------|
| cfm       | Capacity            | Capacidad               | Volumen engendré        | Capacidade               |
| in. water | Pressure difference | Diferencia de presión   | Pression différentielle | Pressão diferencial      |
| P         | Pressure operation  | Operación con presión   | Fonction surpression    | Operação da pressão      |
| 3~        | Motor version       | Versión motor           | Exécution moteur        | Versão do motor          |
| kw        | Motor rating        | Datos motor             | Puissance moteur        | Potência do motor        |
| A         | Full load amperage  | Amperaje de plena carga | Intensité absorbée      | Amperagem da carga total |
| rpm       | Speed               | Velocidad               | Vitesse rotation        | Velocidade               |
| dB(A)     | Average noise level | Nivel de ruido medio    | Niveau sonore moyen     | Nível médio de ruído     |
| lbs       | Weight              | Peso                    | Poids                   | Peso                     |
| ZMS       | Accessories         | Accesorios              | Accessoires             | Accessórios              |
|           | Motor starter       | Arranque motor          | Disjoncteur moteur      | Arranque do motor        |



Curves have a tolerance of ± 10 % and refer to free air at 1 standard atmosphere and 20° C (68° F)./ Las curvas tienen una tolerancia de ± 10 % y se refieren al aire libre a 1 atmosfera estándar de presión y a 20° C (68° F) de temperatura./ Les courbes ont une tolérance de ± 10 % et sont établies à l'atmosphère de 1 bar (abs.) à 20° C (68° F)./ As curvas têm uma tolerância de ± 10 % referem-se ao ar livre a uma atmosfera padrão 1 e a 20° C (68° F).

Technical information is subject to change without notice!/ La información técnica está sujeta a cambios sin previo aviso!/ Sous réserve de modification technique./ A informação técnica está sujeita a mudança sem aviso prévio! # on request # on pedido # sur demande # a pedido