



Absaug-
Gebläse

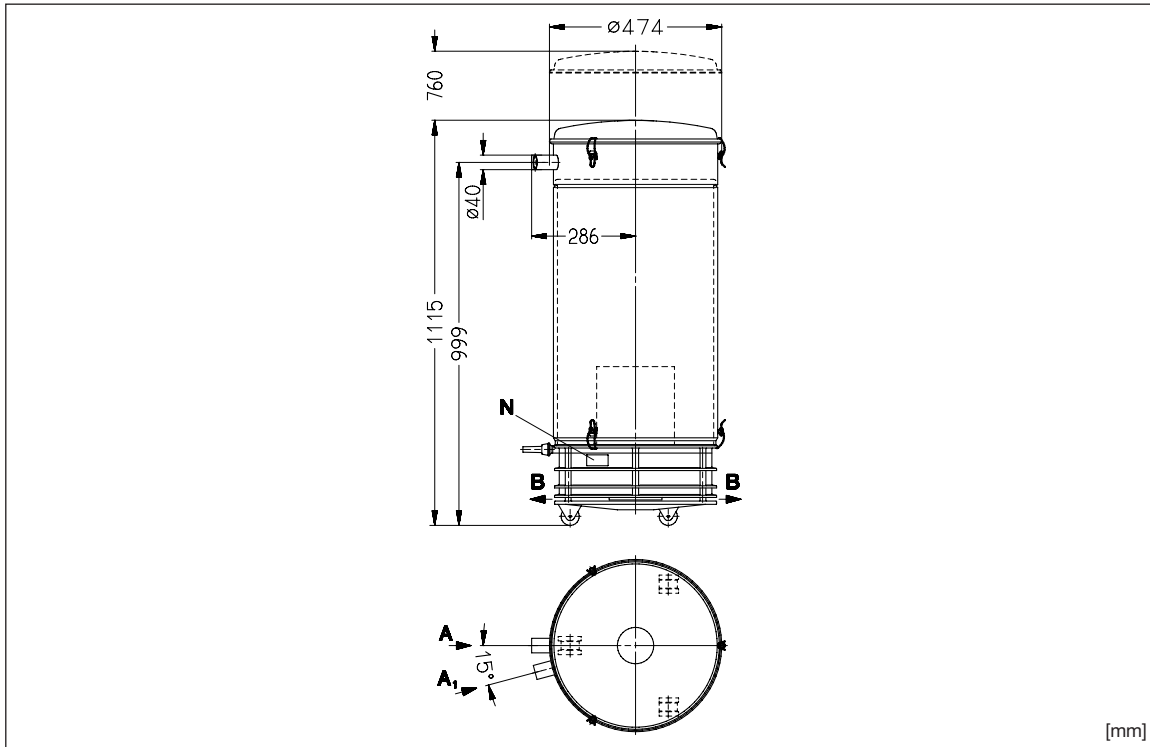
Suction
blower

Aspirateur
de lisières

Aspiratori
radiali

F-CEVF (31)

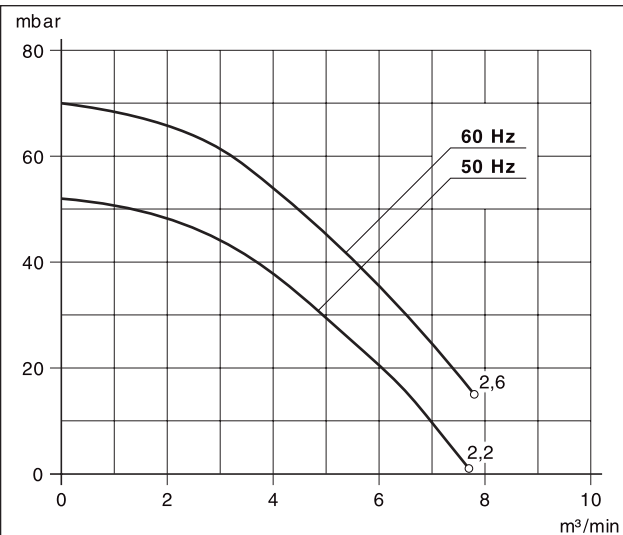
F-CEVF 3718-3 (31)



[mm]

A, A ₁ B N	Absaug-Anschluss Luft-Austritt Datenschild	Suction connection Air exit Data plate	Raccord d'aspiration Sortie d'air Etiquette caractéristique	Attacco aspirazione Uscita aria Targhetta dati
-----------------------------	--	--	---	--

CEV 3718-3 (31)		
3 ~	50 Hz	230/400V ± 10 %
	60 Hz	220/380V
kW	50 Hz	2,2
	60 Hz	2,6
A	50 Hz	9,1/5,3
	60 Hz	8,7/5,0
min ⁻¹	50 Hz	2850
	60 Hz	3450
dB(A)	50 Hz	74
	60 Hz	75
kg		52
ZMS	50 Hz	100/60
	60 Hz	100/60



Die Kennlinien haben eine Toleranz von ±10% und beziehen sich auf freie atmosphärische Luft von 1 bar (abs.) und 20°C./ The curves have a tolerance of ±10% and refer to free atmospheric air at 1 bar (abs.) and 20°C./ Les courbes ont une tolérance de ±10% et sont établies à l'atmosphère de 1 bar (abs.) à 20°C./ Le curve hanno una tolleranza del ±10% e si riferiscono alla pressione atmosferica di 1 bar (ass.) e 20°C.
Technische Änderungen vorbehalten! / We reserve the right to alter technical information! / Sous réserve de modification technique! / Salvo modifiche tecniche!

m³/min mbar 3 ~ kW A min ⁻¹ dB(A) kg ZMS	Volumenstrom Druckdifferenz Motorausführung Motorleistung Stromaufnahme Drehzahl Mittlerer Schallpegel Max. Gewicht Zubehör Motorschutzschalter	Capacity Pressure difference Motor version Motor rating Current drawn Speed Average noise level Maximum weight Optional extras Motor starter	Volume engendré Pression différentielle Exécution moteur Puissance moteur Intensité absorbée Vitesse rotation Niveau sonore moyen Poids maxi. Accessoires Disjoncteur moteur	Portata volumetrica Differenza di pressione Esecuzione motore Potenza motore Corrente nominale Numero giri Rumorosità media Peso massimo Accessori Interruttore magnetotermico
---	--	---	---	---

D 716

2.8.96

**Gardner Denver
Schopfheim GmbH**

Postfach 1260
79642 SCHOPFHEIM
GERMANY

Fon +49 7622 / 392-0

Fax +49 7622 / 392-300

e-mail: er.de@
gardnerdenver.com

www.gd-elmorietschle.com