

Absaug-
Gebläse

Suction
blower

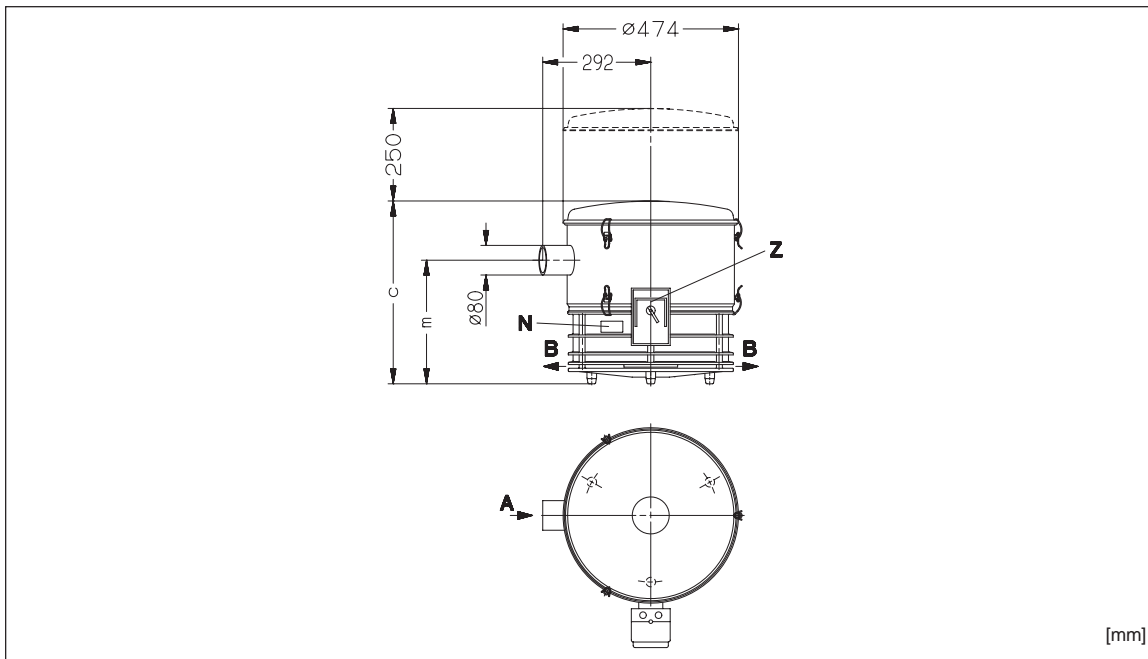
Aspirateur
de lisières

Aspiratori
radiali

CEVF (29)

CEVF 3718-3 (29)

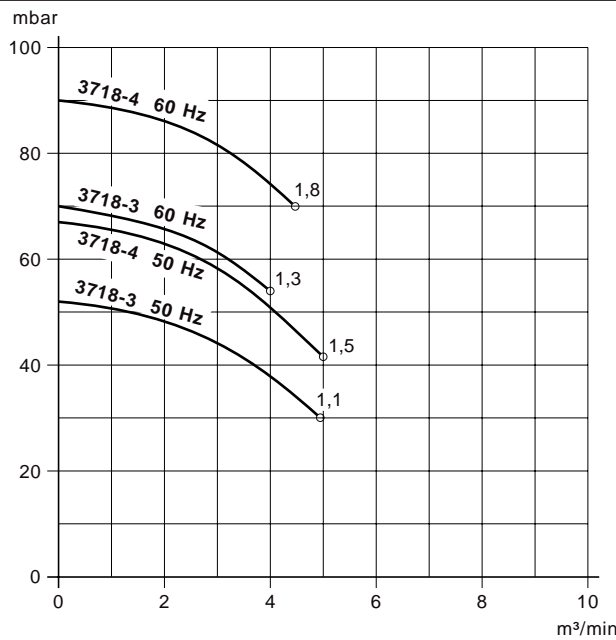
CEVF 3718-4 (29)



[mm]

A	Absaug-Anschluß	Suction connection	Raccord d'aspiration	Attacco aspirazione
B	Luft-Austritt	Air exit	Sortie d'air	Uscita aria
N	Datenschild	Data plate	Etiquette caractéristique	Targhetta dati
Z	Motorschutzschalter	Motor starter	Disjoncteur moteur	Interruttore magnetotermico

CEVF (29)			
c	3718-3	494 mm	
	3718-4	542 mm	
m	3718-3	363 mm	
	3718-4	405 mm	
3 ~	50 Hz	230/400 V ± 10%	
	60 Hz	220/380V	
kW	50 Hz	1,1	1,5
	60 Hz	1,3	1,8
A	50 Hz	3,6/2,1	5,9/3,4
	60 Hz	7,8/4,5	7,8/4,5
min ⁻¹	50 Hz	2850	
	60 Hz	3450	
dB(A)	50 Hz	72	73
	60 Hz	73	74
kg	3718-3	40	-
	3718-4	-	44



Die Kennlinien haben eine Toleranz von ± 10% und beziehen sich auf freie atmosphärische Luft von 1 bar (abs.) und 20°C./ The curves have a tolerance of ± 10% and refer to free atmospheric air at 1 bar (abs.) and 20°C./ Les courbes ont une tolérance de ± 10% et sont établies à l'atmosphère de 1 bar (abs.) à 20°C./ Le curve hanno una tolleranza del ± 10% e si riferiscono alla pressione atmosferica di 1 bar (ass.) e 20°C.

Technische Änderungen vorbehalten!// We reserve the right to alter technical information!// Sous réserve de modification technique!// Salvo modifiche tecniche!

m³/min	Volumenstrom	Capacity	Volume engendré	Portata volumetrica
mbar	Druckdifferenz	Pressure difference	Pression différentielle	Differenza di pressione
3~	Motorausführung	Motor version	Exécution moteur	Esecuzione motore
kW	Motorleistung	Motor rating	Puissance moteur	Potenza motore
A	Stromaufnahme	Current drawn	Intensité absorbée	Corrente nominale
min ⁻¹	Drehzahl	Speed	Vitesse rotation	Numero giri
dB(A)	Mittlerer Schallpegel	Average noise level	Niveau sonore moyen	Rumorosità media
kg	Max. Gewicht	Maximum weight	Poids maxi.	Peso massimo

D 705

1.1.97

**Werner Rietschle
GmbH + Co. KG**

Postfach 1260

79642 SCHOPFHEIM
GERMANY

☎ 07622 / 39200

Fax 07622 / 392300

E-Mail: info@rietschle.com

http://www.rietschle.com