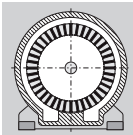




SAP

**BORA**

- SAP 50
- SAP 90
- SAP 110
- SAP 150
- SAP 180

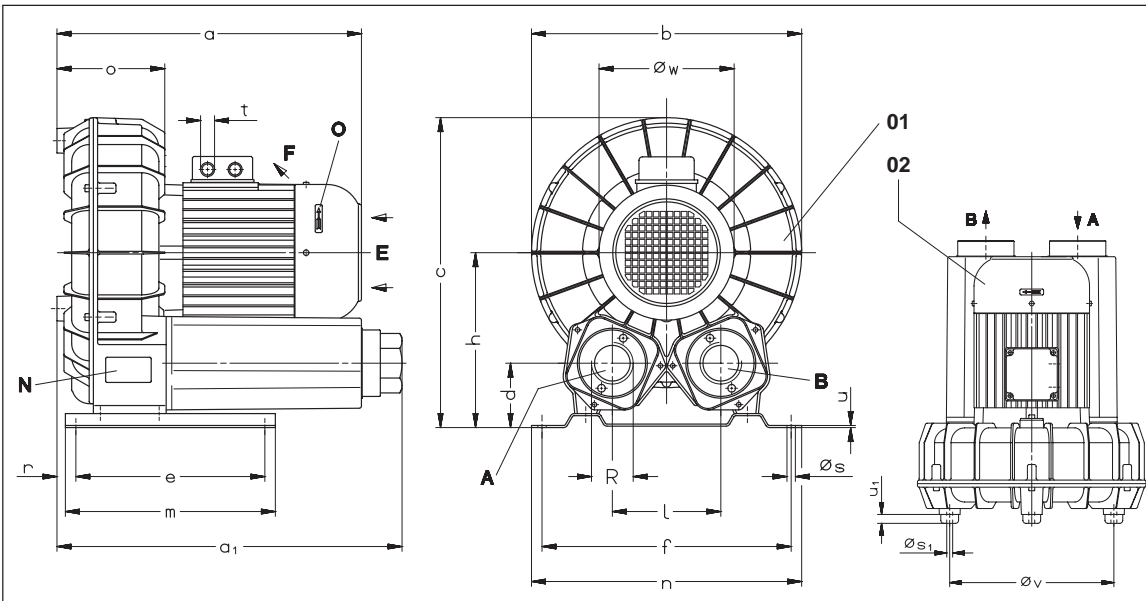


Side channel vacuum pumps

Bombas de vacío de canal lateral

Turbine latérale vide

Bombas de vácuo de canal lateral



01	Standard version	Versión estándar	Exécution standard	Versão padronizada
02	Vertical version	Versión vertical	Exécution vertical	Versão vertical
A	Vacuum connection	Conexión vacío	Raccord du vide	Conexão do vácuo
B	Exhaust	Escape	Refolement	Exaustão
E	Cooling air entry	Entrada aire refrigerante	Entrée air refroidissement	Entrada do ar refrigerante
F	Cooling air exit	Salida aire refrigerante	Sortie air refroidissement	Saída do ar refrigerante
N	Data plate	Placa fecha	Etiquette caractéristique	Placa da data
O	Rotation arrow	Dirección de rotación	Flèche sens rotation	Direção da rotação

SAP		50	90	110	150	180
[inches]	a	3~ 11.89	12.80 / 13.39	# 12.87	13.15 / 14.53	14.17 / 14.53
	a <sub>1</sub>	12.91	# 13.39	# 14.25	14.25 / 14.53	14.17 / 15.91
	b	13.03	14.25	14.92	14.92	16.73
	c	9.21	9.88	11.10	11.10	13.07
	d / h	10.51	11.67	12.68	12.68	15.00
	e / f	2.28 / 5.91	2.68 / 6.73	2.68 / 7.13	2.68 / 7.13	3.15 / 8.46
	m / n	8.66 / 8.90	8.66 / 8.90	8.66 / 8.90	8.66 / 8.90	10.63 / 10.83
	l	9.45 / 9.69	9.45 / 9.69	9.45 / 9.69	9.45 / 9.69	11.81 / 12.01
	o	4.09	4.33	4.33	4.33	5.26
	r	4.02	4.67	5.00	5.24	4.96
	∅s / ∅s <sub>1</sub>	1.02	0.96	0.75	0.75	0.91
	t	0.43 / M6	0.43 / M6	0.43 / M6	0.43 / M6	0.43 / M6
	u	M 20 x 1.5	M 20 x 1.5	M 20 x 1.5	M 20 x 1.5	M 20 x 1.5
	∅v	0.08	0.08	0.08	0.08	0.12
	∅w	0.79	0.79	0.79	0.79	0.79
R	7.48	8.03	9.06	9.06	11.02	
	5.47	5.47	6.18	6.18	6.18 / 6.97	
		1" NPT	1 1/4" NPT	1 1/2" NPT	1 1/2" NPT	2" NPT

ZRK		25 (03)	32 (03)	40 (03)	40 (03)	50 (03)
ZUV/ZBS	50 Hz	-	ZBS 40	ZBS 40	ZBS 40	ZBS 65 / ZBS 40
	60 Hz	ZUV 32	ZBS 40	ZBS 40	ZBS 40	ZBS 65 / ZBS 40
ZVF		32 (70)	32 (71)	40 (71)	40 (71)	50 (71)
ZGD		25 (06)	32 (06)	40 (06)	40 (06)	50 (06)
ZFP		145 (06)	216 (07)	216 (06)	216 (06)	216 (01)
ZMS		#	#	#	#	#
ZWS		61 (10)	61 (11)	61 (12)	61 (12)	83 (10)

ZRK	Accessories	Accesorios	Accessoires	Acessórios
ZUV/ZBS	Non return valve	Válvula retención	Clapet anti-retour	Válvula sem retorno
ZVF	Vacuum limitation valve	Válvula limitación vacío	Limiteur de dépression	Válvula de limitação do vácuo
ZGD	Vacuum tight suction filter	Filtro succión hermético	Filtre d'aspiration étanche	Filtro de sucção à prova de vácuo
ZFP	Additional silencer	Silenciador adicional	Silencieux complémentaire	Silenciador adicional
ZMS	Dust separator	Separador de polvo	Filtre séparateur étanche	Separador de poeira
ZWS	Motor starter	Arranque motor	Disjoncteur moteur	Arranque do motor
	Change over valve	Válvula conmutadora	Inverseur de débit	Permuta de válvula

DA 545/1

1.7.2000

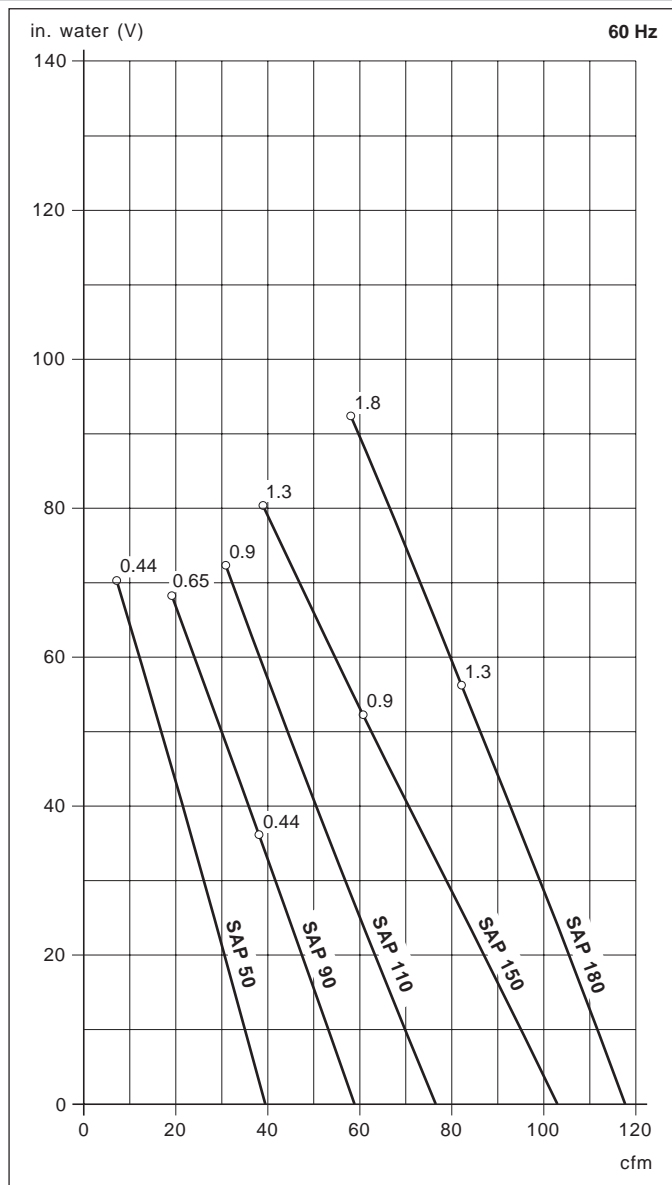
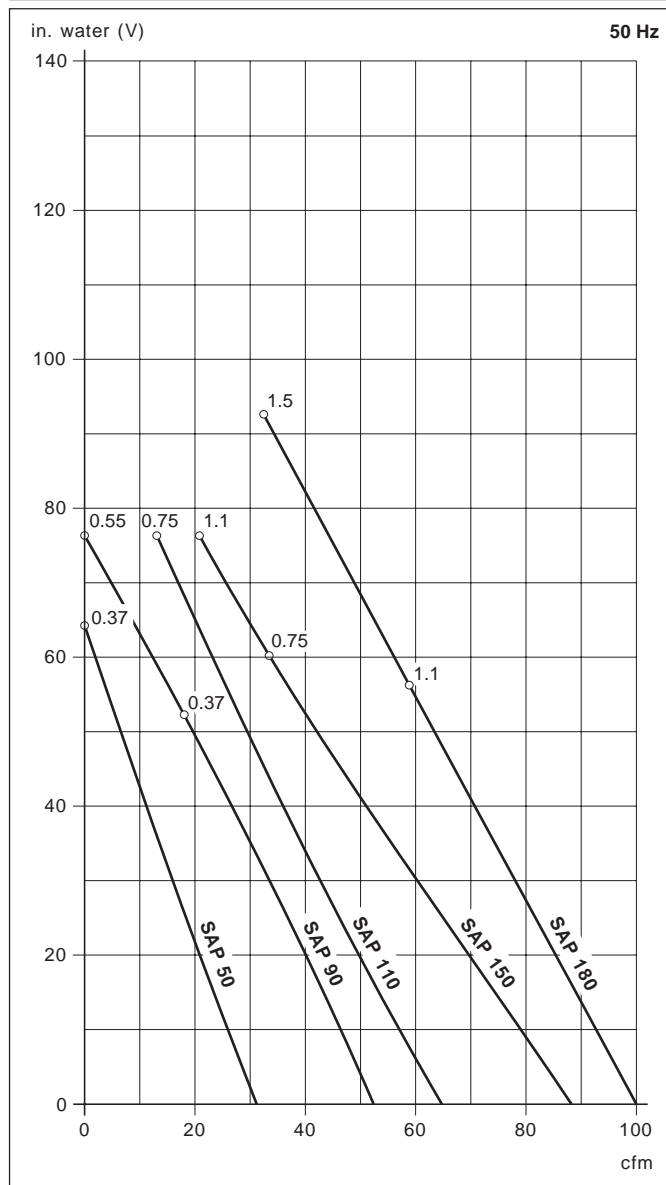
**Rietschle Inc.**

7222 Parkway Drive  
Hanover, MD 21076 USA  
☎ 410-712-4100  
Fax 410-712-4148

E-Mail:  
info@rietschlepumps.com  
http://  
www.rietschlepumps.com

SAP		50	90	110	150	180					
cfm	50 Hz	31.2	52.4	64.7	88.3	100					
	60 Hz	39.4	58.9	76.5	103	118					
in. water (V)	50 Hz	64.2	52.2	76.3	#	76.3	60.2	76.3	56.2	92.3	-
	60 Hz	70.3	36.1	68.3	#	72.3	52.2	80.3	56.2	92.3	-
3~	50 Hz	200-255/346-440V ± 5%									
	60 Hz	200-277/346-480V ± 5%									
1~	50 Hz	230V ± 10%									
	60 Hz	115V ± 10%									
kw	50 Hz	0.37	0.37	0.55	0.55	0.75	0.75	1.1	1.1	1.5	-
	60 Hz	0.44	0.44	0.65	0.65	0.90	0.90	1.3	1.3	1.8	-
A (3~)	50 Hz	2.1/1.20	2.3/1.3	3.0/1.75	#	4.3/2.5	4.3/2.5	5.75/3.3	5.75/3.3	8.7/5.0	-
	60 Hz	2.1/1.20	2.3/1.3	3.46/2.0	#	4.8/2.8	4.8/2.8	6.4/3.7	6.4/3.7	7.7/4.5	-
A (1~)	50 Hz	3.0	#	4.3	-	6.2	6.2	9.2	9.2	9.5	-
	60 Hz	6.0	#	11.2	-	#	#	21	#	#	-
rpm	50 Hz	2850									
	60 Hz	3450									
dB(A)	50 Hz	61	60	62	#	63	62	63	64	65	-
	60 Hz	63	64	65	#	66	65	66	67	68	-
lbs	3~	35	33	37	#	51	51	53	60	72	-
	1~	35	34	35	#	54	54	54	60	75	-

cfm	Capacity	Capacidad	Débit	Capacidade
in. water	Pressure difference	Diferencia de presión	Différence surpression	Pressão diferencial
V	Vacuum operation	Operación vacío	Fonction dépression	Operação do vácuo
3~/1~	Motor version	Versión motor	Exécution moteur	Versão do motor
kw	Motor rating	Datos motor	Puissance moteur	Potência do motor
A	Full load amperage	Amperaje de plena carga	Intensité absorbée	Amperagem da carga total
rpm	Speed	Velocidad	Vitesse rotation	Velocidade
dB(A)	Average noise level (Discharge connected to a pipeline)	Nivel de ruido medio (Descarga conectada a tubería)	Niveau sonore moyen (Refolement au travers d'un tuyau)	Nível médio de ruído (Descarga ligada a uma tubulação)
lbs	Weight	Peso	Poids	Peso



The curves have a tolerance of ±10% and are based on inlet conditions at 68°F and a barometric pressure of 29.92" HgA./ Las curvas tienen una tolerancia del ± 10 % y trabajan con condiciones de entrada de 68°F y una presión de retroceso de 1 bar (abs.)./ Les courbes (tolérance ±10%) sont établies pour de l'air aspiré à 68°F et une pression au refolement de 29.92" HgA./ As curvas têm uma tolerância de ±10% e estão relacionadas com as condições de admissão a 68°F e uma contra-pressão de 29.92" HgA.

Technical information is subject to change without notice!/ La información técnica está sujeta a cambios sin previo aviso!/ Sous réserve de modification technique./ A informação técnica está sujeita a mudança sem aviso prévio! # on request # on pedido # sur demande # a pedido



SAP

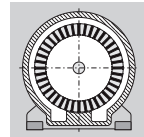
**BORA**

SAP 220

SAP 300

SAP 380

SAP 450

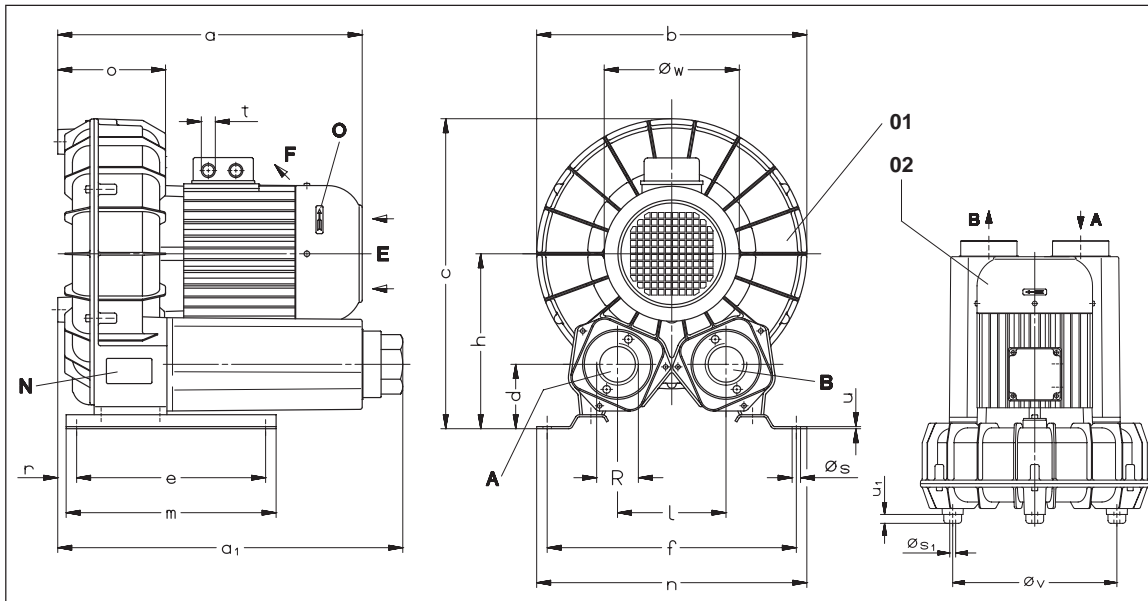


Side channel vacuum pumps

Bombas de vacío de canal lateral

Turbine latérale vide

Bombas de vácuo de canal lateral



01	Standard version	Versión estándar	Exécution standard	Versão padronizada
02	Vertical version	Versión vertical	Exécution vertical	Versão vertical
A	Vacuum connection	Conexión vacío	Raccord du vide	Conexão do vácuo
B	Exhaust	Escape	Refolement	Exaustão
E	Cooling air entry	Entrada aire refrigerante	Entrée air refroidissement	Entrada do ar refrigerante
F	Cooling air exit	Salida aire refrigerante	Sortie air refroidissement	Saída do ar refrigerante
N	Data plate	Placa fecha	Etiquette caractéristique	Placa da data
O	Rotation arrow	Dirección de rotación	Flèche sens rotation	Direção da rotação

SAP	220			300			380			450			
[inches]	a	15.04	16.42	16.89	16.81	17.20	17.60	17.7.6	18.03	#	18.03	23.94	#
	a <sub>1</sub>	17.64			19.61				20.63			23.54	
	b	14.57			15.20				17.01			17.72	
	c	16.30			17.44				20.51			20.67	
	d	3.19			3.62				3.82			4.61	
	e / f	10.63 / 10.83			10.63 / 14.02				10.63 / 14.17			18.50 / 16.14	
	h	9.02			9.84				10.63			11.81	
	m / n	11.81 / 12.01			11.81 / 15.20				11.81 / 15.35			13.69 / 17.32	
	l	5.51			6.10				6.10			7.13	
	o	5.91			6.14				7.09			7.09	
	r	1.65			1.14				1.85			1.73	
	ø <sub>s</sub> / ø <sub>s1</sub>	0.43 / M8			0.43 / M8				0.43 / M8			0.43 / M10	
	t	M 20 x 1.5			M 20 x 1.5				M 20 x 1.5			M 20 x 1.5	
	u	0.12			0.12				0.12			0.16	
	u <sub>1</sub>	0.79			0.59				0.59			1.18	
	ø <sub>v</sub>	11.02			12.60				12.60			14.76	
	ø <sub>w</sub>	6.97	6.97	7.68	6.97	7.68	8.62	7.68	8.62	#	8.62	9.69	#
	R	2" NPT			2" NPT			2" NPT			3" NPT		

ZRK		50 (03)		50 (03)		50 (03)		80 (03)				
ZUV/ZBS	50 Hz	ZBS 65	ZUV 32	ZBS 65	ZBS 65	ZBS 40	ZBS 65	ZBS 65	#	ZBS 65	ZBS 80	#
	60 Hz	ZBS 65	ZUV 32	ZBS 80	ZBS 80	ZBS 65	ZBS 65	ZBS 65	#	ZBS 65	ZBS 80	#
ZVF	50 Hz / 60 HZ		50 (71)		65 (70)		65 (70) / 100 (74)				100 (70)	
ZGD			50 (06)		50 (06)		50 (06)				80 (06)	
ZFP			216 (01)		216 (51)		216 (52)				216 (52)	
ZMS			#		#		#				#	
ZWS			83 (11)		83 (12)		83 (12)				131 (10)	

ZRK	Accessories	Accesorios	Accessoires	Acessórios
ZUV/ZBS	Non return valve	Válvula retención	Clapet anti-retour	Válvula sem retorno
ZVF	Vacuum limitation valve	Válvula limitación vacío	Limiteur de dépression	Válvula de limitação do vácuo
ZGD	Vacuum tight suction filter	Filtro succión hermético	Filtre d'aspiration étanche	Filtro de sucção à prova de vácuo
ZFP	Additional silencer	Silenciador adicional	Silencieux complémentaire	Silenciador adicional
ZMS	Dust separator	Separador de polvo	Filtre séparateur étanche	Separador de poeira
ZWS	Motor starter	Arranque motor	Disjoncteur moteur	Arranque do motor
	Change over valve	Válvula conmutadora	Inverseur de débit	Permuta de válvula

Models **SAP / 5.5 kw** and larger have an additional cooling fan situated between the motor and blower housing.  
 Los modelos **SAP / 5.5 kw** y superiores cuentan con un ventilador de refrigeración adicional situado entre el motor y la caja de la soplante.  
 A partir de la **SAP / 5.5 kw**, un ventilateur complémentaire est inséré entre le moteur et le corps de la turbine.  
 Os modelos a partir do **SAP / 5.5 kw** têm uma ventoinha de refrigeração adicional colocada entre o motor e o corpo do ventilador.

DA 545/2

1.7.2000

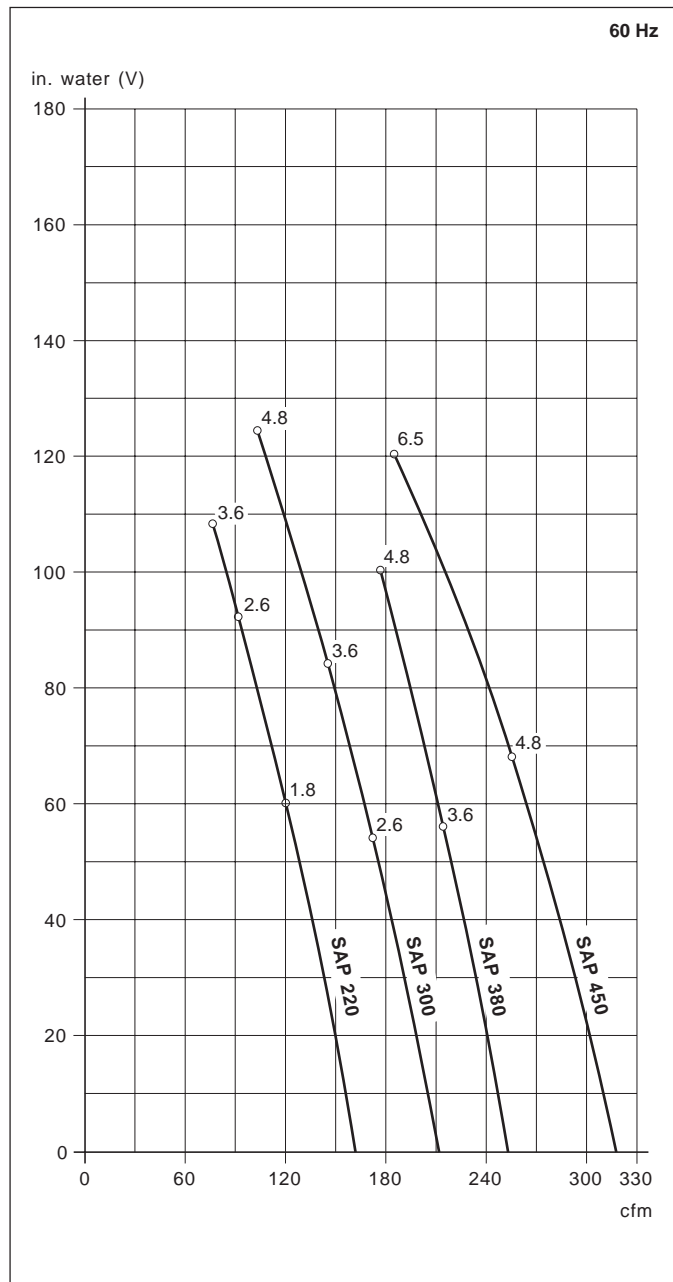
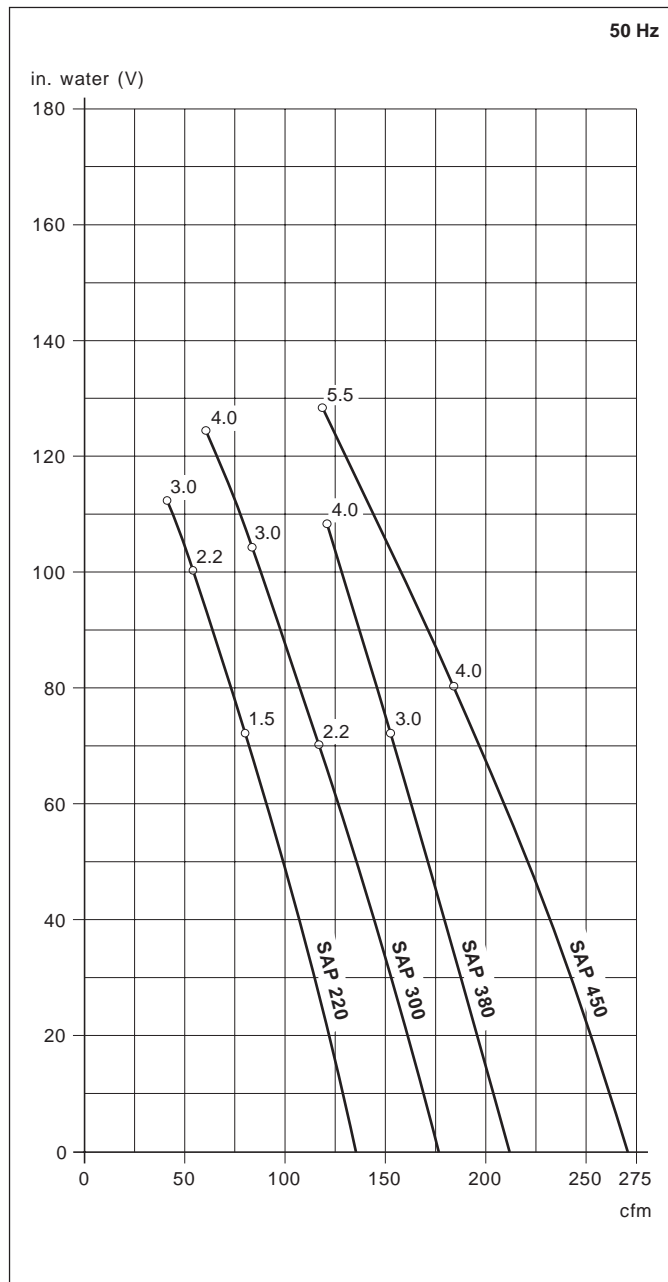
**Rietschle Inc.**

7222 Parkway Drive  
 Hanover, MD 21076 USA  
 ☎ 410-712-4100  
 Fax 410-712-4148

E-Mail:  
 info@rietschlepumps.com  
 http://  
 www.rietschlepumps.com

SAP		220			300			380			450		
cfm	50 Hz	135			177			212			271		
	60 Hz	162			212			253			318		
in. water (V)	50 Hz	72.3	100	112	70.3	104	124	72.3	108	#	80.3	128	#
	60 Hz	60.2	92.3	108	54.2	84.3	124	56.2	100	#	68.3	120	#
3~	50 Hz	200-255/346-440V ± 5%											
	60 Hz	200-277/346-480V ± 5%											
kw	50 Hz	1.5	2.2	3.0	2.2	3.0	4.0	3.0	4.0	5.5	4.0	5.5	7.5
	60 Hz	1.8	2.6	3.6	2.6	3.6	4.8	3.6	4.8	6.5	4.8	6.5	9.0
A	50 Hz	8.7/5.0	12.1/7.0	14.9/8.6	12.1/7.0	15.9/9.2	19.0/11	15.9/9.2	19.0/11	#	19.0/11	23.5/13.5	#
	60 Hz	7.7/4.5	11.3/6.5	13.9/8.0	11.3/6.5	15.2/8.8	19.0/11	15.2/8.8	19.0/11	#	19.0/11	28.0/16.0	#
rpm	50 Hz	2850											
	60 Hz	3450											
dB(A)	50 Hz	68	68	68	68	70	72	71	71	#	71	71	#
	60 Hz	72	72.5	72.5	70	73	77	74	75	#	75	75	#
lbs		80	80	93	93	97	117	116	128	#	146	196	#

cfm	Capacity	Capacidad	Débit	Capacidade
in. water	Pressure difference	Diferencia de presión	Différence surpression	Pressão diferencial
V	Vacuum operation	Operación vacío	Fonction dépression	Operação do vácuo
3~	Motor version	Versión motor	Exécution moteur	Versão do motor
kw	Motor rating	Datos motor	Puissance moteur	Potência do motor
A	Full load amperage	Amperaje de plena carga	Intensité absorbée	Amperagem da carga total
rpm	Speed	Velocidad	Vitesse rotation	Velocidade
dB(A)	Average noise level (Discharge connected to a pipeline)	Nivel de ruido medio (Descarga conectada a tubería)	Niveau sonore moyen (Refolement au travers d'un tuyau)	Nível médio de ruído (Descarga ligada a uma tubulação)
lbs	Weight	Peso	Poids	Peso



The curves have a tolerance of ±10% and are based on inlet conditions at 68°F and a barometric pressure of 29.92" HgA./ Las curvas tienen una tolerancia del ± 10 % y trabajan con condiciones de entrada de 68°F y una presión de retroceso de 1 bar (abs.)./ Les courbes (tolérance ±10%) sont établies pour de l'air aspiré à 68°F et une pression au refolement de 29.92" HgA./ As curvas têm uma tolerância de ±10% e estão relacionadas com as condições de admissão a 68°F e uma contra-pressão de 29.92" HgA.

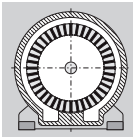
Technical information is subject to change without notice!/ La información técnica está sujeta a cambios sin previo aviso!/ Sous réserve de modification technique./ A informação técnica está sujeita a mudança sem aviso prévio! # on request # on pedido # sur demande # a pedido



SAP

**BORA**

- SAP 530
- SAP 710
- SAP 1060
- SAP 1500

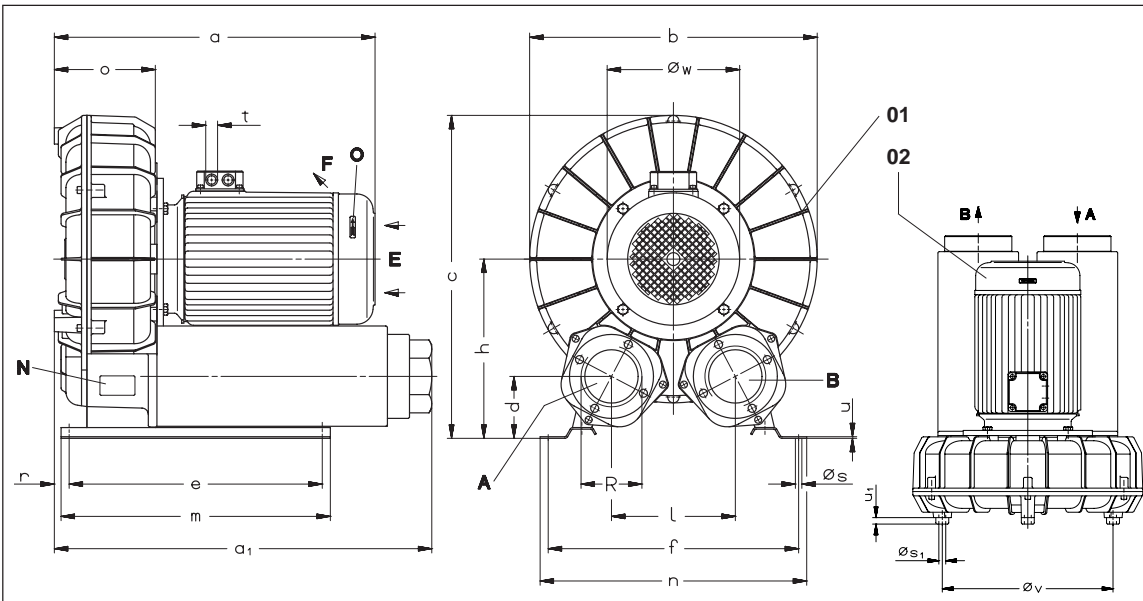


Side channel vacuum pumps

Bombas de vacío de canal lateral

Turbine latérale vide

Bombas de vácuo de canal lateral



01	Standard version	Versión estándar	Exécution standard	Versão padronizada
02	Vertical version	Versión vertical	Exécution vertical	Versão vertical
A	Vacuum connection	Conexión vacío	Raccord du vide	Conexão do vácuo
B	Exhaust	Escape	Refoulement	Exaustão
E	Cooling air entry	Entrada aire refrigerante	Entrée air refroidissement	Entrada do ar refrigerante
F	Cooling air exit	Salida aire refrigerante	Sortie air refroidissement	Saída do ar refrigerante
N	Data plate	Placa fecha	Etiquette caractéristique	Placa da data
O	Rotation arrow	Dirección de rotación	Flèche sens rotation	Direção da rotação

SAP	530			710			1060		1500	
[inches]	a	19.13	24.96	24.96	24.96	26.14	25.87	25.87	28.90	29.92
	a <sub>1</sub>	22.01	24.96	24.96	27.83		28.74	28.74		29.80
	b	18.54			21.02		21.02	21.02		21.02
	c	22.09			24.29		25.16	25.16		23.86
	d	4.45			5.20		5.04	5.04		4.61
	e / f	18.50 / 15.59			18.50 / 18.35		18.50 / 18.35	18.50 / 18.35		14.17 / 16.93
	h	12.83			13.78		13.78	13.78		13.35
	m / n	19.69 / 16.77			19.69 / 19.53		19.69 / 19.53	19.69 / 19.53		15.75 / 19.69
	l	7.13			9.06		9.06	9.06		9.06
	o	7.56			7.64		8.86	8.86		10.28
	r	1.97			1.97		2.28	2.28		8.23
	ø <sub>s</sub> / ø <sub>s1</sub>	0.43 / M8			0.43 / M8		0.43 / M10	0.43 / M10		0.43 / -
	t	M 20 x 1.5	M 32 x 1.5		M 32 x 1.5		M 32 x 1.5	M 40 x 1.5		M 40 x 1.5
	u	0.16			0.16		0.16	0.16		0.24
	u <sub>1</sub>	1.18			0.98		0.98	0.98		-
	ø <sub>v</sub>	15.43			17.99		17.99	17.99		-
	ø <sub>w</sub>	8.62	9.69	9.69	9.69		9.69	12.24		12.24
	R	3" NPT			4" NPT		4" NPT			DN 125

ZRK		80 (03)			100 (03)			100 (03)		
ZBS	50 Hz	80	80	80	100	100	100	100	100	2 x 100
	60 Hz	80	65	80	100	100	100	100	100	2 x 100
ZVF		100 (70)			#			#		-
ZGD		80 (06)			100 (06)			100 (06)		-
ZFP		216 (52)			-			-		-
ZMS		#			#			#		#
ZWS		131 (10)			-			-		-

ZRK	Accessories	Accesorios	Accessoires	Acessórios
ZBS	Non return valve	Válvula retención	Clapet anti-retour	Válvula sem retorno
ZVF	Vacuum limitation valve	Válvula limitación vacío	Limiteur de dépression	Válvula de limitação do vácuo
ZGD	Vacuum tight suction filter	Filtro succión hermético	Filtre d'aspiration étanche	Filtro de sucção à prova de vácuo
ZFP	Additional silencer	Silenciador adicional	Silencieux complémentaire	Silenciador adicional
ZMS	Dust separator	Separador de polvo	Filtre séparateur étanche	Separador de poeira
ZMS	Motor starter	Arranque motor	Disjoncteur moteur	Arranque do motor
ZWS	Change over valve	Válvula conmutadora	Inverseur de débit	Permuta de válvula

DA 545/3

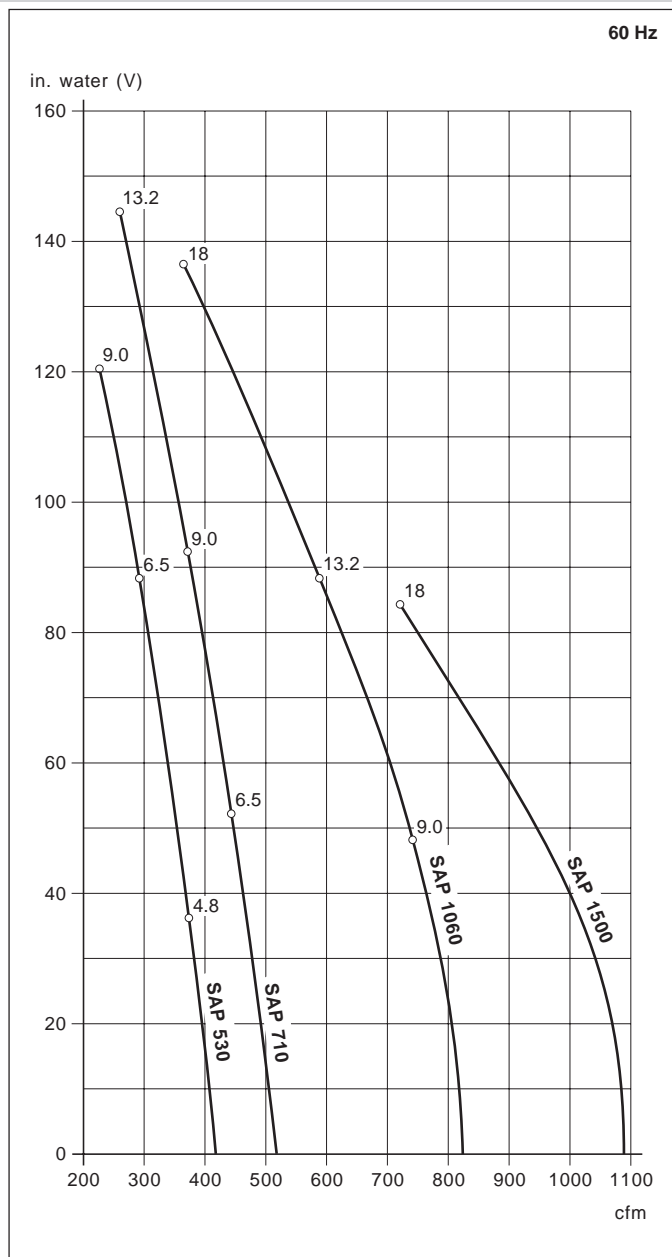
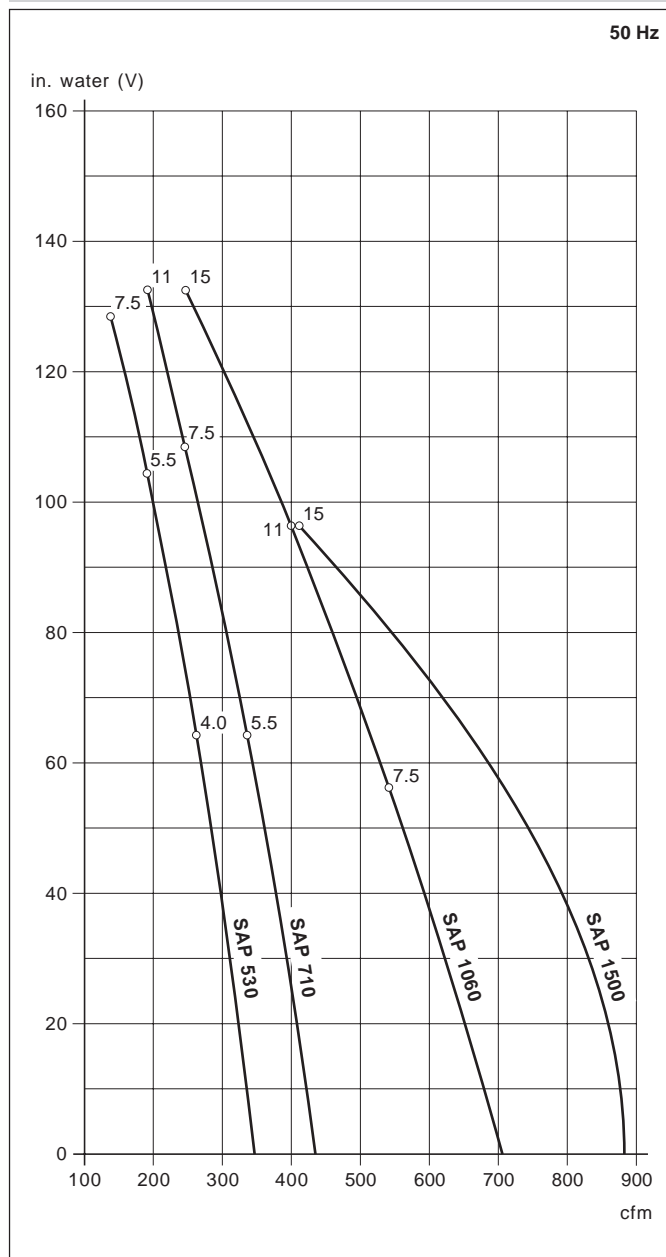
2.3.2001

**Rietschle Inc.**  
 7222 Parkway Drive  
 Hanover, MD 21076 USA  
 ☎ 410-712-4100  
 Fax 410-712-4148  
 E-Mail:  
 info@rietschlepumps.com  
 http://  
 www.rietschlepumps.com

Models **SAP / 5.5 kw** and larger have an additional cooling fan situated between the motor and blower housing.  
 Los modelos **SAP / 5.5 kw** y superiores cuentan con un ventilador de refrigeración adicional situado entre el motor y la caja de la soplante.  
 A partir de la **SAP / 5.5 kw**, un ventilateur complémentaire est inséré entre le moteur et le corps de la turbine.  
 Os modelos a partir do **SAP / 5.5 kw** têm uma ventoinha de refrigeração adicional colocada entre o motor e o corpo do ventilador.

SAP	530			710			1060			1500	
cfm	347			436			706			883	
in. water (V)	418			518			824			1089	
50 Hz	64.2	104	128	64.2	108	132	56.2	96.4	132•	96.4•	
60 Hz	36.1	88.3	120	52.2	92.3	145	48.2	88.3	137•	84.3•	
3~	200-255/346-440V ± 5%										
50 Hz	200-277/346-480V ± 5%										
60 Hz											
kw	4.0	5.5	7.5	5.5	7.5	11.0	7.5	11.0	15	15	
50 Hz	4.8	6.5	9.0	6.5	9.0	13.2	9.0	13.2	18	18	
60 Hz	19.0/11.0	23.5/13.5	29.5/17.0	23.5/13.5	29.5/17.0	48.5/28.0	29.5/17.0	48.5/28.0	57-71/33-41		
50 Hz	19.0/11.0	28.0/16.0	33.0/19.0	28.0/16.0	33.0/19.0	52.0/30.0	33.0/19.0	52.0/30.0	66-61/38-35		
60 Hz	2850										
rpm	3450										
50 Hz	72	75	76	76	76	76	79.5	80	80.5	78.5	
60 Hz	75	79	80	80	80	80	83	84	84	82	
dB(A)											
50 Hz	146	191	194	245	262	276	269	283	392	421	
60 Hz											
lbs											

cfm	Capacity	Capacidad	Débit	Capacidade
in. water	Pressure difference	Diferencia de presión	Différence surpression	Pressão diferencial
V	Vacuum operation	Operación vacío	Fonction dépression	Operação do vácuo
3~	Motor version	Versión motor	Exécution moteur	Versão do motor
kw	Motor rating	Datos motor	Puissance moteur	Potência do motor
A	Full load amperage	Amperaje de plena carga	Intensité absorbée	Amperagem da carga total
rpm	Speed	Velocidad	Vitesse rotation	Velocidade
dB(A)	Average noise level (Discharge connected to a pipeline)	Nivel de ruido medio (Descarga conectada a tubería)	Niveau sonore moyen (Refoulement au travers d'un tuyau)	Nível médio de ruído (Descarga ligada a uma tubulação)
lbs	Weight	Peso	Poids	Peso



The curves have a tolerance of ±10% and are based on inlet conditions at 68°F and a barometric pressure of 29.92" HgA./ Las curvas tienen una tolerancia del ± 10% y trabajan con condiciones de entrada de 68°F y una presión de retroceso de 1 bar (abs.)./ Les courbes (tolérance ±10%) sont établies pour de l'air aspiré à 68°F et une pression au refoulement de 29.92" HgA./ As curvas têm uma tolerância de ±10% e estão relacionadas com as condições de admissão a 68°F e uma contra-pressão de 29.92" HgA.

Technical information is subject to change without notice!/ La información técnica está sujeta a cambios sin previo aviso!/ Sous réserve de modification technique./ A informação técnica está sujeita a mudança sem aviso prévio!

# auf Anfrage/ on request/ sur demande/ a richiesta • only at horizontal configuration/ sólo en horizontal configuración/ seul en horizontal exécution/ só em horizontal configuração