



Seitenkanal-
Vakuumpumpen

Side channel
vacuum pumps

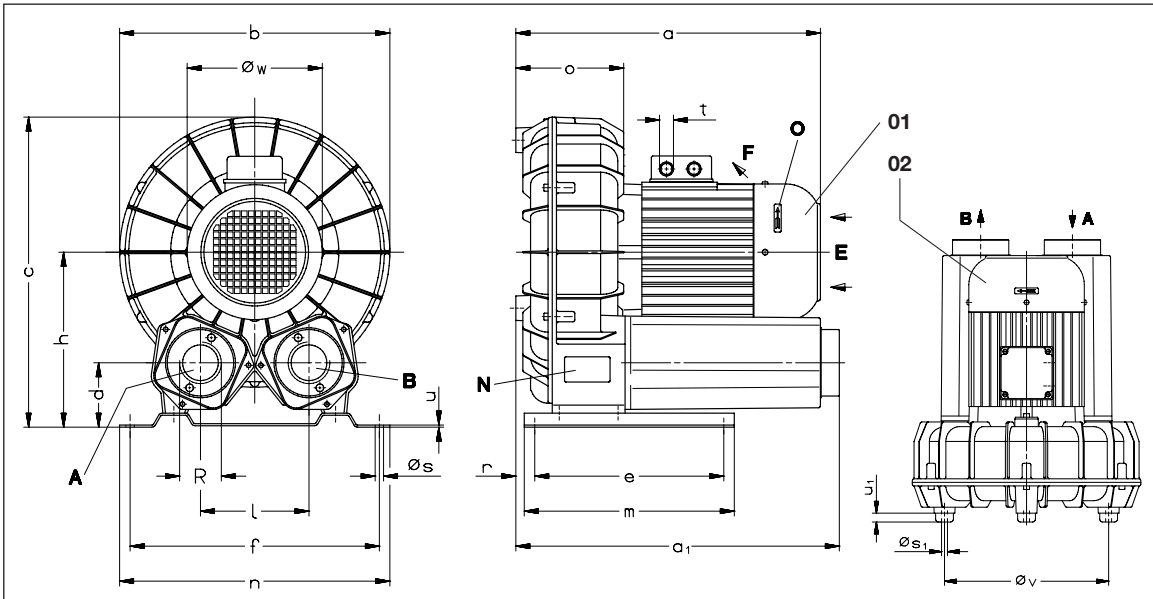
Turbine latérale
vide

Pompe per vuoto
a canali laterali

G-SAP

BORA

- G-SAP 50
- G-SAP 90
- G-SAP 110
- G-SAP 150
- G-SAP 180



01	Normal-Ausführung	Standard version	Exécution standard	Esecuzione standard
02	Vertikal-Ausführung	Vertical version	Exécution vertical	Esecuzione verticale
A	Vakuum-Anschluss	Vacuum connection	Raccord du vide	Attacco vuoto
B	Abluft-Anschluss	Exhaust air connection	Raccord air d'échappement	Raccordo aria di scarico
E	Kühlluft-Eintritt	Cooling air entry	Entrée air refroidissement	Entrata aria di raffreddamento
F	Kühlluft-Austritt	Cooling air exit	Sortie air refroidissement	Uscita aria di raffreddamento
N	Datenschild	Data plate	Etiquette caractéristique	Targhetta dati
O	Drehrichtungsschild	Direction of rotation	Flèche sens rotation	Targhetta senso rotazione

G-SAP		50	90	110	150	180		
[mm]	a	3~ 304	327 342	- 333	334 369	367	371	406
	a ₁	1~ 333	342 342	- 333	369 369	367	406	-
	b	234	251	282	282	332		
	c	267	296,5	322	322	381		
	d / h	58 / 150	68 / 171	68 / 181	68 / 181	80 / 215		
	e / f	220 / 226	220 / 226	220 / 226	220 / 226	270 / 275		
	m / n	240 / 246	240 / 246	240 / 246	240 / 246	300 / 305		
	l	104	110	110	110	133,5		
	o / r	108 / 26	118,5 / 24,5	127 / 19	133 / 19	126 / 23		
	ø _s / ø _{S1}	11 / M6	11 / M6	11 / M6	11 / M6	11 / M6		
	t	M 20 x 1,5	M 20 x 1,5	M 20 x 1,5	M 20 x 1,5	M 20 x 1,5		
	u / u ₁	2 / 20	2 / 20	2 / 20	2 / 20	3 / 20		
	ø _v	190	204	230	230	280		
	ø _w	139	139	157	157	157	177	177
	R	G 1	G 1 1/4	G 1 1/2	G 1 1/2	G 2		

ZRK		25 (05)	32 (05)	40 (05)	40 (05)	50 (05)		
ZUV/ZBS	50 Hz	-	ZBS 40	ZBS 40	ZBS 40	ZBS 65	ZBS 40	ZBS 40
	60 Hz	ZUV 32	ZBS 40	ZBS 40	ZBS 40	ZBS 65	ZBS 40	ZBS 40
ZVF		32 (72)	32 (73)	40 (73)	40 (73)	50 (73)		
ZGD		25 (06)	32 (06)	40 (06)	40 (06)	50 (06)		
ZFP		145 (06)	216 (07)	216 (06)	216 (06)	216 (01)		
ZMS (3~)	50 Hz	25 / 16	25 / 16 40 / 25	- 63 / 40	63 / 40 63 / 40	63 / 40	100 / 63	160 / 100
	60 Hz	25 / 16	25 / 16 40 / 25	- 63 / 40	63 / 40 100 / 40	100 / 40	100 / 63	160 / 100
ZMS (1~)	50 Hz	40	40 63	- 100	63 100	100	100	-
	60 Hz	40	40 63	- 100	100 100	100	-	-
ZWS		61 (10)	61 (11)	61 (12)	61 (12)	83 (10)		

ZRK	Zubehör	Optional extras	Accessoires	Accessori
ZUV/ZBS	Rückschlagventil	Non-return valve	Clapet anti-retour	Valvola di non ritorno
ZVF	Saug-Begrenzungsventil	Vacuum limitation valve	Limiteur de dépression	Valvola limitatrice di aspirazione
ZGD	Vakuumdichter Ansaugfilter	Vacuum tight suction filter	Filtre d'aspiration étanche	Filtro aspirazione ermetico
ZFP	Zusätzlicher Schalldämpfer	Additional silencer	Silencieux complémentaire	Silenziatore supplementare
ZMS	Staubabscheider	Dust separator	Filtre séparateur	Separatore polveri
ZMS	Motorschutzschalter	Motor starter	Disjoncteur moteur	Interruttore magnetotermico
ZWS	Wechselschaltung	Change over valve	Inverseur de débit	Valvola di inversione

D 545/1

3.4.2003

**Gardner Denver
Schopfheim GmbH**

Postfach 1260
79642 SCHOPFHEIM
GERMANY

Fon +49 7622 / 392-0

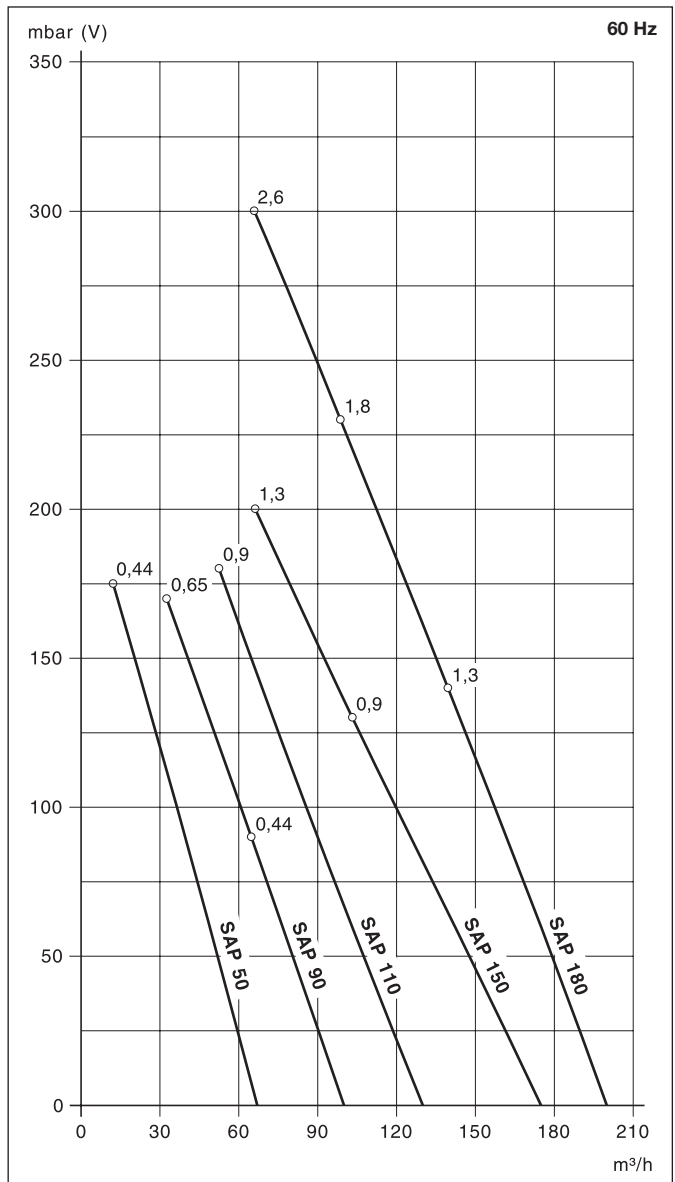
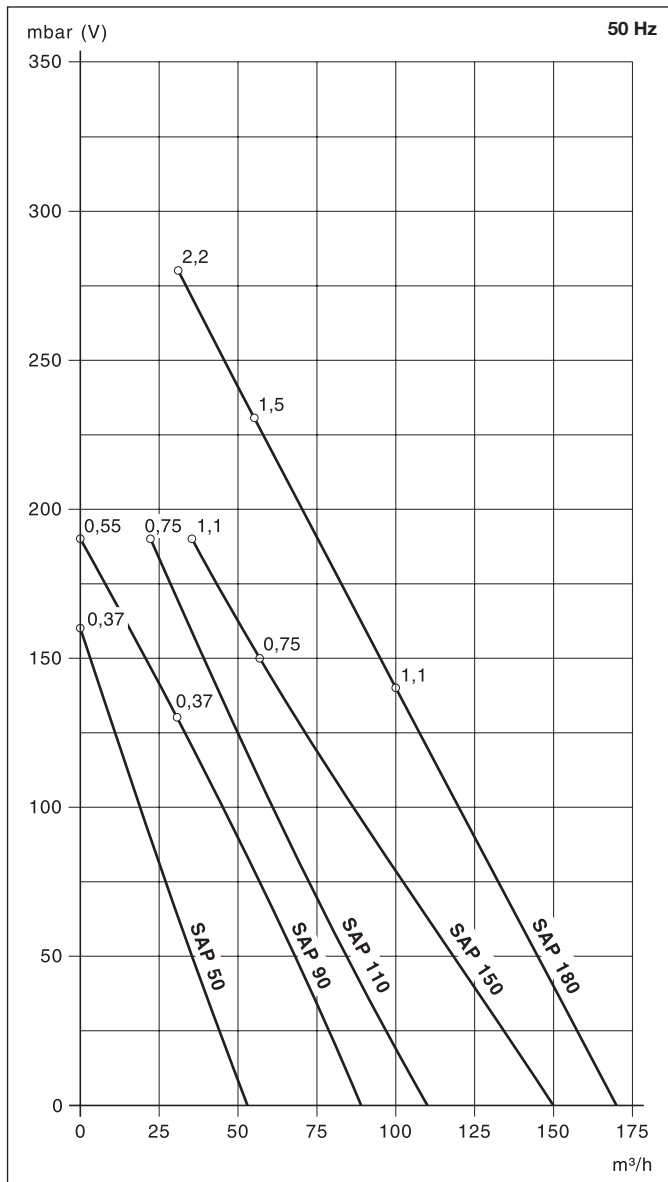
Fax +49 7622 / 392-300

e-mail: er.de@
gardnerdenver.com

www.gd-elmorietschle.com

G-SAP		50		90		110		150		180		
m³/h	50 Hz	53		89		110		150		170		
	60 Hz	67		100		130		175		200		
mbar (V)	50 Hz	160		130	190	-	190	150	190	140	230	280
	60 Hz	175		90	170	-	180	130	200	140	230	300
3~	50 Hz	200-255/346-440V ± 5%										
	60 Hz	200-277/346-480V ± 5%										
1~	50 Hz	230V ± 10%										
	60 Hz	230V ± 10%										
kW	50 Hz	0,37	0,37	0,55	-	0,75	0,75	1,1	1,1	1,5	2,2	
	60 Hz	0,44	0,44	0,65	-	0,90	0,90	1,3	1,3	1,8	2,6	
A (3~)	50 Hz	2,1/1,20	2,3/1,3	3,0/1,75	-	4,3/2,5	4,3/2,5	5,75/3,3	5,75/3,3	8,7/5,0	12,1/7,0	
	60 Hz	2,1/1,20	2,3/1,3	3,46/2,0	-	4,8/2,8	4,8/2,8	6,4/3,7	6,4/3,7	7,7/4,5	11,3/6,5	
A (1~)	50 Hz	3,0	3,7	4,6	-	6,5	6,2	9,2	9,2	9,5	-	
	60 Hz	3,0	3,5	5,6	-	7,4	7,4	9,9	7,9	-	-	
min⁻¹	50 Hz	2850										
	60 Hz	3450										
dB(A)	50 Hz	61	60	62	-	63	62	63	64	65	66	
	60 Hz	63	64	65	-	66	65	66	67	68	69	
kg	3~	15,5		15	17	-	20,5	23	24	27	32,5	33
	1~	16		15,5	16	-	24,5	24,5	24,5	27	34	-

m³/h	Volumenstrom	Capacity	Volume engendré	Portata volumetrica
mbar	Druckdifferenz	Pressure difference	Pression différentielle	Differenza di pressione
V	Vakuumbetrieb	Vacuum operation	Fonction dépression	Esercizio in aspirazione
3~/1~	Motorausführung	Motor version	Exécution moteur	Esecuzione motore
kW	Motorleistung	Motor rating	Puissance moteur	Potenza motore
A	Stromaufnahme	Current drawn	Intensité absorbée	Corrente nominale
min⁻¹	Drehzahl	Speed	Vitesse rotation	Numero giri
dB(A) → DIN 45635	Mittlerer Schalldruckpegel (Ausblasung über Schlauchleitung)	Average noise level (Discharge connected to a pipeline)	Niveau sonore moyen (Refoulement au travers d'un tuyau)	Rumorosità media (Scarico tramite tubazione flessibile)
kg	Max. Gewicht	Maximum weight	Poids maxi.	Peso massimo



Die Kennlinien (Toleranz ±10%) gelten für den Zustand im Saugstutzen bei 20°C und einem Gegendruck von 1 bar (abs.)./ The curves have a tolerance of ±10% and are related to inlet conditions at 20°C and back pressure of 1 bar (abs.)./ Les courbes (tolérance ±10%) sont établies pour de l'air aspiré à 20°C et une pression au refoulement de 1 bar (abs.)./ Le curve caratteristiche (tolleranza ±10%) valgono per una temperatura di 20°C misurata alla bocca di aspirazione con una contropressione di 1 bar (ass.).

Technische Änderungen vorbehalten! / We reserve the right to alter technical information! / Sous réserve de modification technique! / Salvo modifiche tecniche!

G-SAP

BORA

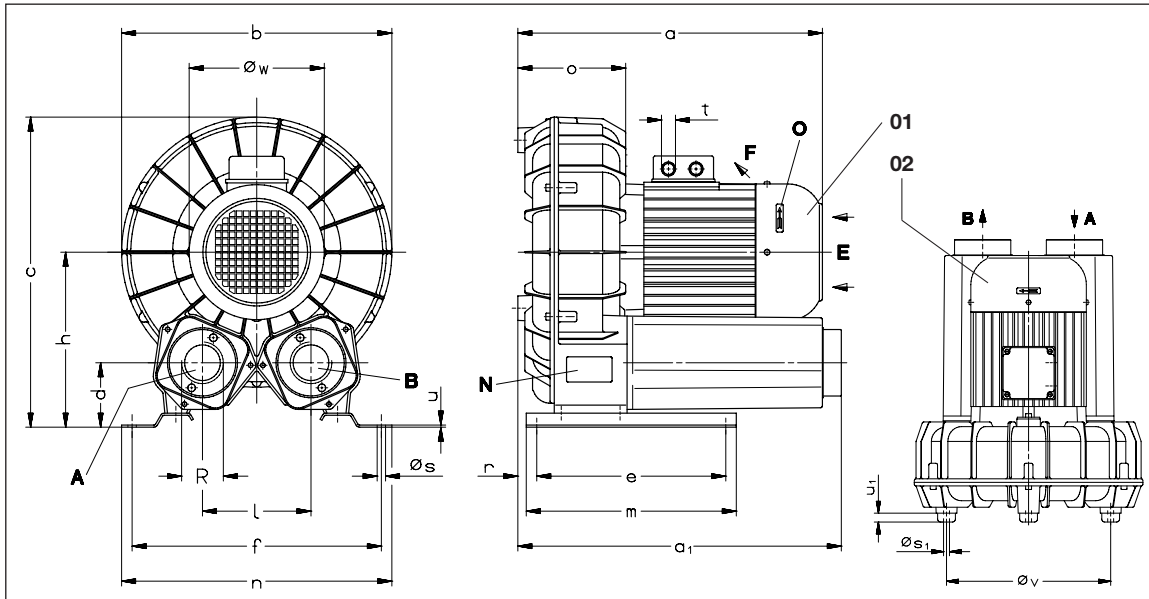
- G-SAP 220
- G-SAP 300
- G-SAP 380
- G-SAP 450

Seitenkanal-
Vakuumpumpen

Side channel
vacuum pumps

Turbine latérale
vide

Pompe per vuoto
a canali laterali



01	Normal-Ausführung	Standard version	Exécution standard	Esecuzione standard
02	Vertikal-Ausführung	Vertical version	Exécution verticale	Esecuzione verticale
A	Vakuum-Anschluss	Vacuum connection	Raccord du vide	Attacco vuoto
B	Abluft-Anschluss	Exhaust air connection	Raccord air d'échappement	Raccordo aria di scarico
E	Kühlluft-Eintritt	Cooling air entry	Entrée air refroidissement	Entrata aria di raffreddamento
F	Kühlluft-Austritt	Cooling air exit	Sortie air refroidissement	Uscita aria di raffreddamento
N	Datenschild	Data plate	Etiquette caractéristique	Targhetta dati
O	Drehrichtungsschild	Direction of rotation	Flèche sens rotation	Targhetta senso rotazione

G-SAP	220			300			380			450			
[mm]	a	419	419	430	427	438	441	451	454	-	458	606	606
	a ₁	414				461			486			549	
	b	370				386			432			450	
	c	414				443			486			525	
	d	81				92			97			117	
	e / f	270 / 275				270 / 356			270 / 360			470 / 410	
	h	229				250			270			300	
	m / n	300 / 305				300 / 386			300 / 390			500 / 440	
	l	140				155			155			181	
	o	150				157			180			180	
	r	42				30			47			44	
	os / os ₁	11 / M6				11 / M8			11 / M8			11 / M10	
	t	M 20 x 1,5				M 20 x 1,5			M 20 x 1,5			M 20 x 1,5	M32x1,5
	u / u ₁	3 / 20				3 / 15			3 / 15			4 / 30	
	ov	280				320			320			375	
	ow	177	177	195	177	195	219	195	219	-	219	246	246
	R	G 2			G 2			G 2			G 3		

ZRK	50 (05)			50 (05)			50 (05)			80 (05)			
ZUV/ZBS	50 Hz	ZBS 65	ZUV 32	ZBS 65	ZBS 65	ZBS 40	ZBS 65	ZBS 65	-	ZBS 65	ZBS 80	ZBS 80	
	60 Hz	ZBS 65	ZUV 32	ZBS 80	ZBS 80	ZBS 65	ZBS 65	ZBS 65	-	ZBS 65	ZBS 80	ZBS 80	
ZVF	50 (73)			65 (71)			65 (71)			100 (71)			
ZGD	50 (06)			50 (06)			50 (06)			80 (06)			
ZFP	216 (01)			216 (51)			216 (52)			216 (52)			
ZMS	50 Hz	100/63	160/100	160/100	160/100	160/100	200/160	160/100	200/160	-	200/160	250/160	-
	60 Hz	100/63	160/100	160/100	160/100	160/100	200/160	160/100	200/160	-	200/160	-/160	-/200
ZWS	83 (11)			83 (12)			83 (12)			131 (10)			

ZRK	Zubehör	Optional extras	Accessoires	Accessori
ZUV/ZBS	Rückschlagventil	Non-return valve	Clapet anti-retour	Valvola di non ritorno
ZVF	Saug-Begrenzungsventil	Vacuum limitation valve	Limiteur de dépression	Valvola limitatrice di aspirazione
ZGD	Vakuumdichter Ansaugfilter	Vacuum tight suction filter	Filtre d'aspiration étanche	Filtro aspirazione ermetico
ZFP	Zusätzlicher Schalldämpfer	Additional silencer	Silencieux complémentaire	Silenziatore supplementare
ZMS	Staubabscheider	Dust separator	Filtre séparateur	Separatoro polveri
ZMS	Motorschutzschalter	Motor starter	Disjoncteur moteur	Interruttore magnetotermico
ZWS	Wechselschaltung	Change over valve	Inverseur de débit	Valvola di inversione

D 545/2

4.1.2002

**Gardner Denver
Schopfheim GmbH**

Postfach 1260
79642 SCHOPFHEIM
GERMANY

Fon +49 7622 / 392-0

Fax +49 7622 / 392-300

e-mail: er.de@
gardnerdenver.com

www.gd-elmorietschle.com

Die Größen ab **SAP / 5,5 kW** haben zusätzlich einen Kühlventilator zwischen Motor und Gebläsegehäuse.

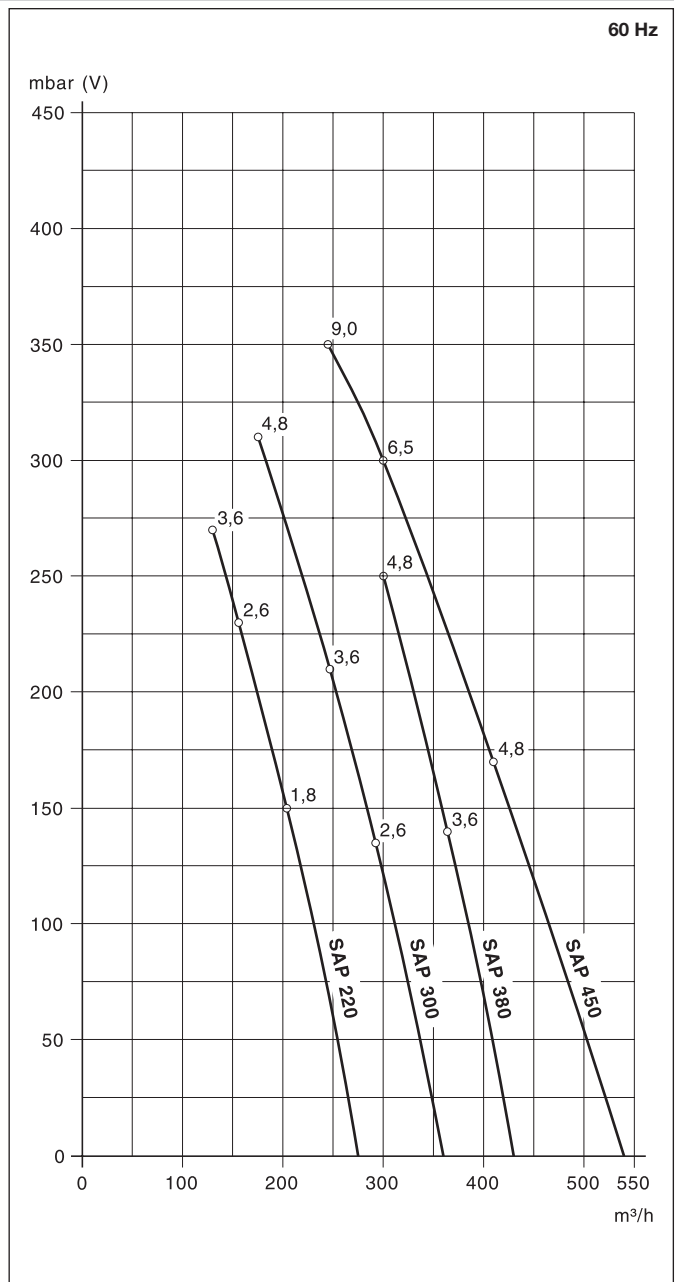
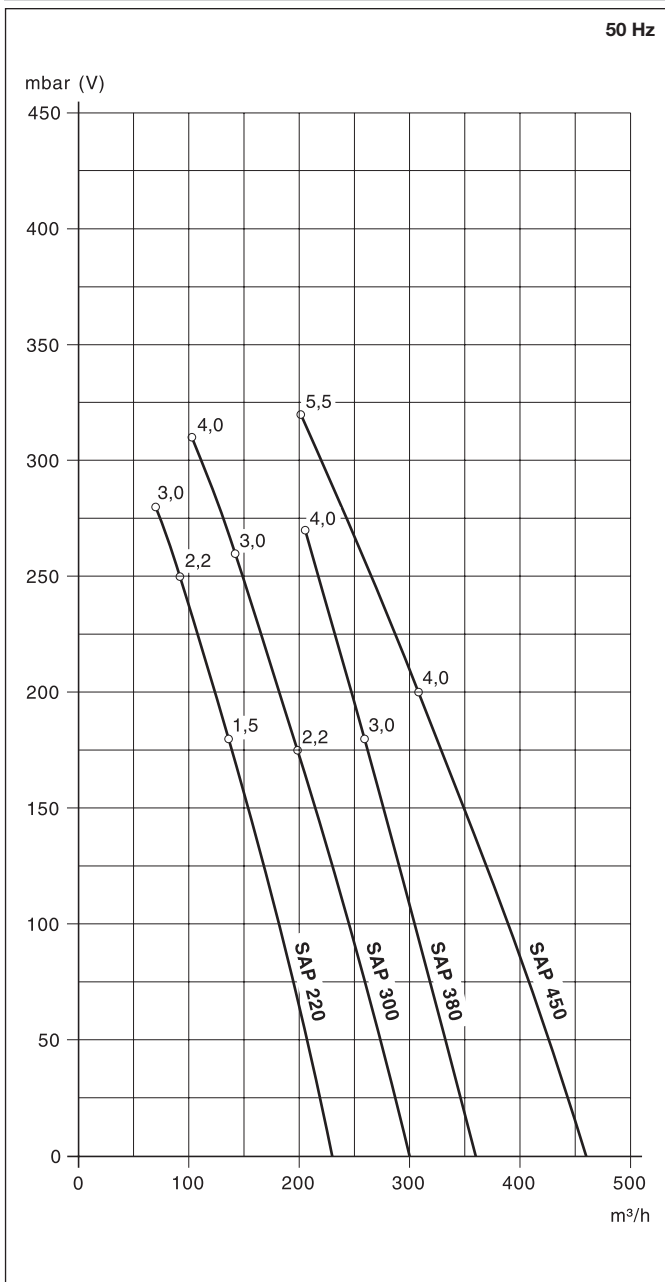
Models **SAP / 5,5 kW** and larger have an additional cooling fan situated between the motor and blower housing.

A partir de la **SAP / 5,5 kW**, un ventilateur complémentaire est inséré entre le moteur et le corps de la turbine.

Le grandezze a partire da **SAP / 5,5 kW** sono dotate di un ventilatore di raffreddamento supplementare fra il motore e il corpo della soffiante.

G-SAP		220			300			380			450		
m³/h	50 Hz	230			300			360			460		
	60 Hz	275			360			430			540		
mbar (V)	50 Hz	180	250	280	175	260	310	180	270	-	200	320	-
	60 Hz	150	230	270	135	210	310	140	250	-	170	300	350
3~	50 Hz	200-255/346-440V ± 5%											
	60 Hz	200-277/346-480V ± 5%											
kW	50 Hz	1,5	2,2	3,0	2,2	3,0	4,0	3,0	4,0	-	4,0	5,5	-
	60 Hz	1,8	2,6	3,6	2,6	3,6	4,8	3,6	4,8	-	4,8	6,5	9,0
A	50 Hz	8,7/5,0	12,1/7,0	14,9/8,6	12,1/7,0	15,9/9,2	19,0/11	15,9/9,2	19,0/11	-	19,0/11	23,5/13,5	-
	60 Hz	7,7/4,5	11,3/6,5	13,9/8,0	11,3/6,5	15,2/8,8	19,0/11	15,2/8,8	19,0/11	-	19,0/11	28,0/16,0	33,0/19
min⁻¹	50 Hz	2850											
	60 Hz	3450											
dB(A)	50 Hz	68	68	68	68	70	72	71	71	-	71	71	-
	60 Hz	72	72,5	72,5	70	73	77	74	75	-	75	75	75
kg		36	36,5	42	42	44	53	52,5	58	-	66	89	95

m³/h	Volumenstrom	Capacity	Volume engendré	Portata volumetrica
mbar	Druckdifferenz	Pressure difference	Pression différentielle	Differenza di pressione
V	Vakuumbetrieb	Vacuum operation	Fonction dépression	Esercizio in aspirazione
3~	Motorausführung	Motor version	Exécution moteur	Esecuzione motore
kW	Motorleistung	Motor rating	Puissance moteur	Potenza motore
A	Stromaufnahme	Current drawn	Intensité absorbée	Corrente nominale
min⁻¹	Drehzahl	Speed	Vitesse rotation	Numero giri
dB(A) → DIN 45635	Mittlerer Schalldruckpegel (Ausblasung über Schlauchleitung)	Average noise level (Discharge connected to a pipeline)	Niveau sonore moyen (Refoulement au travers d'un tuyau)	Rumorosità media (Scarico tramite tubazione flessibile)
kg	Max. Gewicht	Maximum weight	Poids maxi.	Peso massimo



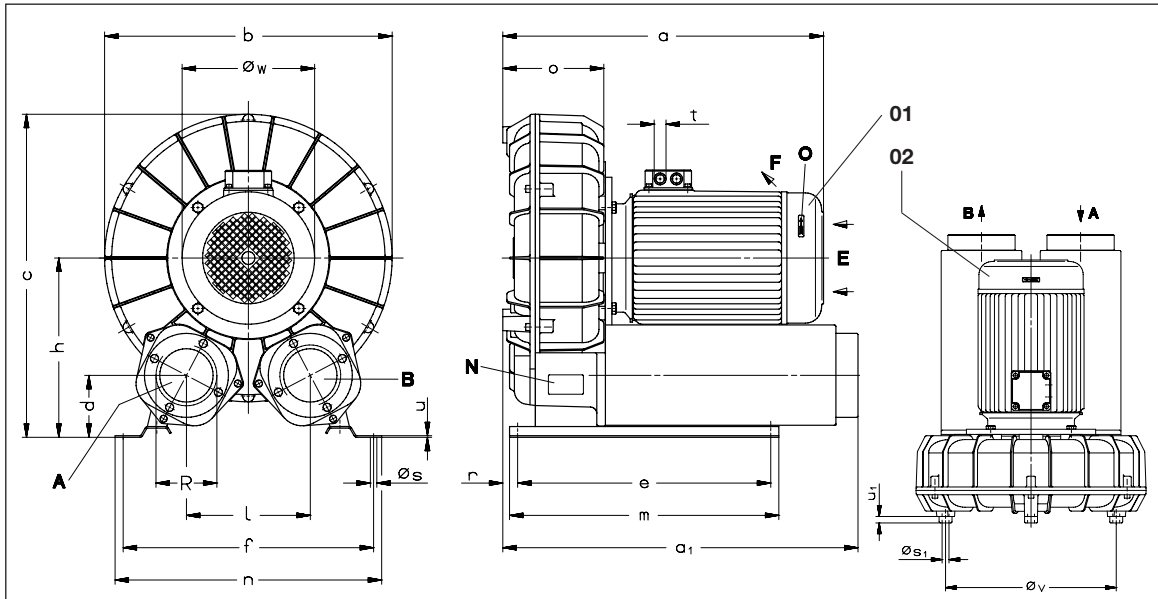
Die Kennlinien (Toleranz ±10%) gelten für den Zustand im Saugstutzen bei 20°C und einem Gegendruck von 1 bar (abs.)./ The curves have a tolerance of ±10% and are related to inlet conditions at 20°C and back pressure of 1 bar (abs.)./ Les courbes (tolérance ±10%) sont établies pour de l'air aspiré à 20°C et une pression au refoulement de 1 bar (abs.)./ Le curve caratteristiche (tolleranza ±10%) valgono per una temperatura di 20°C misurata alla bocca di aspirazione con una contropressione di 1 bar (ass.).
 Technische Änderungen vorbehalten! / We reserve the right to alter technical information! / Sous réserve de modification technique! / Salvo modifiche tecniche!

G-SAP

BORA

Seitenkanal- Vakuumpumpen Side channel vacuum pumps Turbine latérale vide Pompe per vuoto a canali laterali

- G-SAP 530
- G-SAP 710
- G-SAP 1060
- G-SAP 1500



01	Normal-Ausführung	Standard version	Exécution standard	Esecuzione standard
02	Vertikal-Ausführung	Vertical version	Exécution verticale	Esecuzione verticale
A	Vakuum-Anschluss	Vacuum connection	Raccord du vide	Attacco vuoto
B	Abluft-Anschluss	Exhaust air connection	Raccord air d'échappement	Raccordo aria di scarico
E	Kühlluft-Eintritt	Cooling air entry	Entrée air refroidissement	Entrata aria di raffreddamento
F	Kühlluft-Austritt	Cooling air exit	Sortie air refroidissement	Uscita aria di raffreddamento
N	Datenschild	Data plate	Etiquette caractéristique	Targhetta dati
O	Drehrichtungsschild	Direction of rotation	Flèche sens rotation	Targhetta senso rotazione

G-SAP	530			710			1060			1500		
[mm]	a	487	634	634	634	634	66	657	688	734	760	790
	a ₁	560			655			678			757	
	b	471			534			534			534	
	c	562			617			617		606	606	
	d	113			132			128,5		117	117	
	e / f	470 / 396			470 / 466			470 / 466		360 / 430		360 / 430
	h	326			350			350		339		339
	m / n	500 / 426			500 / 496			500 / 496		400 / 500		400 / 500
	l	181			230			230		230		
	o	192			192			225		261		
	r	50			50			58		182,5		209
	os / os ₁	11 / M10			11 / M10			11 / M10		11 / -		11 / -
	t	M20 x 1,5	M32 x 1,5		M32 x 1,5			M32 x 1,5		M40 x 1,5		M40 x 1,5
	u / u ₁	4 / 30			4 / 25			4 / 25		6 / -		
	ov	392			457			457		-		
	ow	219	246	246	246			246		311		311
	R	G 3			G 4			G 4		G 4		DN 125

ZRK	80 (05)				100 (05)			100 (05)			-	
ZBS	50 Hz	80	80	80	100	100	100	100	100	100	2 x 100	2 x 100
	60 Hz	80	80	80	100	100	100	100	100	100	2 x 100	2 x 100
ZVF		100 (71)			#			#			-	
ZGD		80 (06)			100 (06)			100 (06)			-	
ZFP		216 (52)			-			-			-	
ZMS	50 Hz	200/160	250/160	-/200	250/160	-/200	-/-	-/200	-/-	-/-	-/-	-/-
	60 Hz	200/160	-/160	-/200	-/160	-/200	-/-	-/200	-/-	-/-	-/-	-/-
ZWS		131 (10)			-			-			-	

ZRK	Zubehör	Optional extras	Accessoires	Accessori
ZBS	Rückschlagventil	Non-return valve	Clapet anti-retour	Valvola di non ritorno
ZVF	Saug-Begrenzungsventil	Vacuum limitation valve	Limiteur de dépression	Valvola limitatrice di aspirazione
ZGD	Vakuumdichter Ansaugfilter	Vacuum tight suction filter	Filtre d'aspiration étanche	Filtro aspirazione ermetico
ZFP	Zusätzlicher Schalldämpfer	Additional silencer	Silencieux complémentaire	Silenziatore supplementare
ZMS	Staubabscheider	Dust separator	Filtre séparateur	Separatore polveri
ZWS	Motorschutzschalter	Motor starter	Disjoncteur moteur	Interruttore magnetotermico
	Wechselschaltung	Change over valve	Inverseur de débit	Valvola di inversione

D 545/3

3.1.2002

**Gardner Denver
Schopfheim GmbH**

Postfach 1260
79642 SCHOPFHEIM
GERMANY

Fon +49 7622 / 392-0

Fax +49 7622 / 392-300

e-mail: er.de@
gardnerdenver.com

www.gd-elmorietschle.com

Die Größen ab **SAP / 5,5 kW** haben zusätzlich einen Kühlventilator zwischen Motor und Gebläsegehäuse.

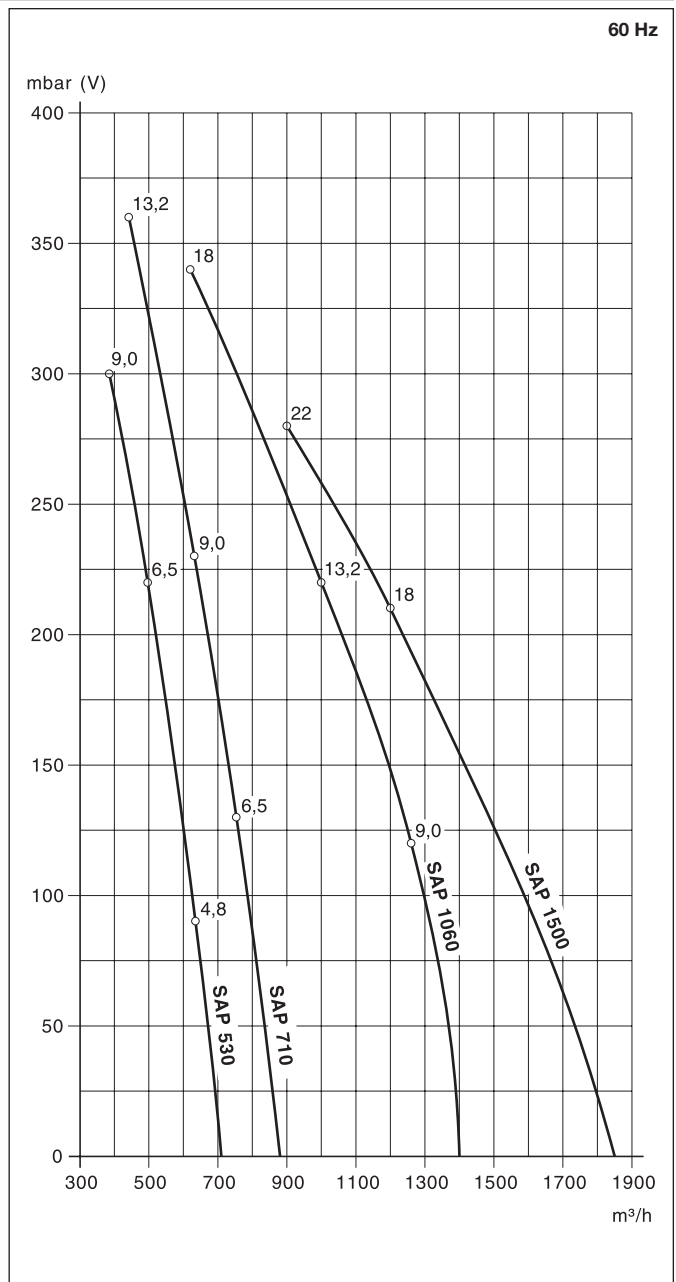
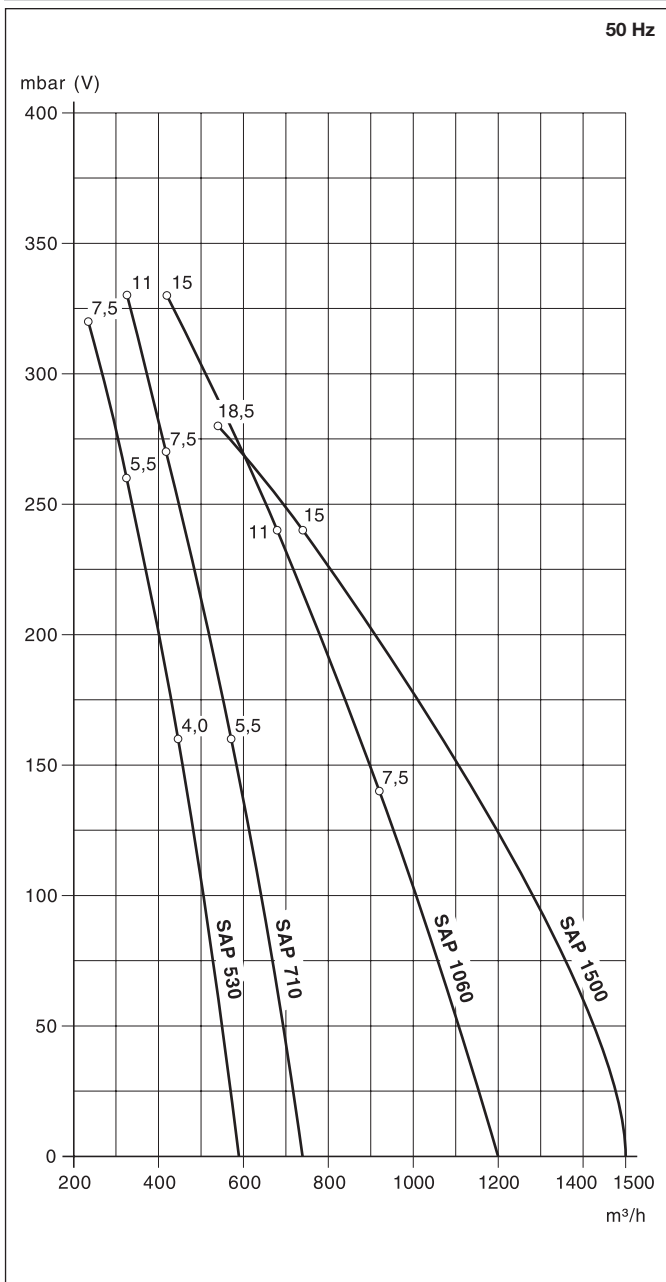
Models **SAP / 5,5 kW** and larger have an additional cooling fan situated between the motor and blower housing.

A partir de la **SAP / 5,5 kW**, un ventilateur complémentaire est inséré entre le moteur et le corps de la turbine.

Le grandezze a partire da **SAP / 5,5 kW** sono dotate di un ventilatore di raffreddamento supplementare fra il motore e il corpo della soffiante.

G-SAP		530			710			1060			1500	
m³/h	50 Hz	590			740			1200			1500	
	60 Hz	710			880			1400			1850	
mbar (V)	50 Hz	160	260	320	160	270	330	140	240	330•	240	280
	60 Hz	90	220	300	130	230	360	120	220	340•	210	280
3~	50 Hz	200-255/346-440V										346-440V
	60 Hz	200-277/346-480V										346-480V
kW	50 Hz	4,0	5,5	7,5	5,5	7,5	11,0	7,5	11,0	15	15	18,5
	60 Hz	4,8	6,5	9,0	6,5	9,0	13,2	9,0	13,2	18	18	22
A	50 Hz	19,0/11,0	23,5/13,5	29,5/17,0	23,5/13,5	29,5/17,0	48,5/28,0	29,5/17,0	48,5/28,0	57-71/33-41		43
	60 Hz	19,0/11,0	28,0/16,0	33,0/19,0	28,0/16,0	33,0/19,0	52,0/30,0	33,0/19,0	52,0/30,0	66-61/38-35		43
min⁻¹	50 Hz	2850										
	60 Hz	3450										
dB(A)	50 Hz	72	75	76	76	76	76	79,5	80	80,5	78,5	79
	60 Hz	75	79	80	80	80	80	83	84	84	82	83
kg		66	86,5	88	111	119	125	122	128,5	178	191	201

m³/h	Volumenstrom	Capacity	Volume engendré	Portata volumetrica
mbar	Druckdifferenz	Pressure difference	Pression différentielle	Differenza di pressione
V	Vakuumbetrieb	Vacuum operation	Fonction dépression	Esercizio in aspirazione
3~ (± 5%)	Motorausführung	Motor version	Exécution moteur	Esecuzione motore
kW	Motorleistung	Motor rating	Puissance moteur	Potenza motore
A	Stromaufnahme	Current drawn	Intensité absorbée	Corrente nominale
min⁻¹	Drehzahl	Speed	Vitesse rotation	Numero giri
dB(A) → DIN 45635	Mittlerer Schalldruckpegel (Ausblasung über Schlauchleitung)	Average noise level (Discharge connected to a pipeline)	Niveau sonore moyen (Refoulement au travers d'un tuyau)	Rumorosità media (Scarico tramite tubazione flessibile)
kg	Max. Gewicht	Maximum weight	Poids maxi.	Peso massimo



Die Kennlinien (Toleranz ±10%) gelten für den Zustand im Saugstutzen bei 20°C und einem Gegendruck von 1 bar (abs.)./ The curves have a tolerance of ±10% and are related to inlet conditions at 20°C and back pressure of 1 bar (abs.)./ Les courbes (tolérance ±10%) sont établies pour de l'air aspiré à 20°C et une pression au refoulement de 1 bar (abs.)./ Le curve caratteristiche (tolleranza ±10%) valgono per una temperatura di 20°C misurata alla bocca di aspirazione con una contropressione di 1 bar (ass.).

Technische Änderungen vorbehalten! / We reserve the right to alter technical information! / Sous réserve de modification technique! / Salvo modifiche tecniche!

auf Anfrage/ on request/ sur demande/ a richiesta • nur bei horizontaler Ausführung/ only at horizontal configuration/ seul en horizontal exécution/ unico a orizzontale esecuzione