



SAH

BORA

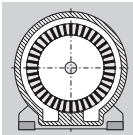
SAH 25

SAH 45

SAH 55

SAH 75

SAH 95

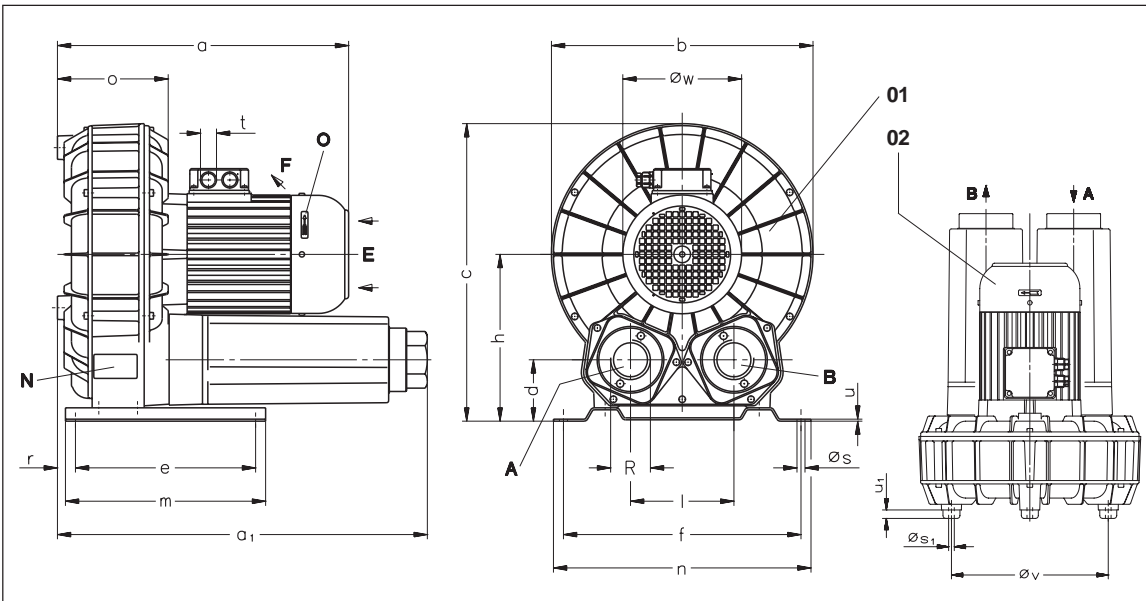


Side channel
compressors

Compresores
de canal lateral

Turbine latérale
pression

Compresores
de canal lateral



01	Standard version	Versión estándar	Exécution standard	Versão padronizada
02	Vertical version	Versión vertical	Exécution vertical	Versão vertical
A	Inlet	Succión	Aspiration	Sucção
B	Pressure connection	Conexión presión	Raccord surpression	Conexão da pressão
E	Cooling air entry	Entrada aire refrigerante	Entrée air refroidissement	Entrada do ar refrigerante
F	Cooling air exit	Salida aire refrigerante	Sortie air refroidissement	Saída do ar refrigerante
N	Data plate	Placa fecha	Etiquette caractéristique	Placa da data
O	Rotation arrow	Dirección de rotación	Flèche sens rotation	Direção da rotação

SAH		25	45	55	75	95			
[inches]	a	3~ 1~	12.20 13.27	13.11 13.70	13.31 14.45	13.31 #	14.69 14.69	14.61 14.61	16.42 #
	a ₁		14.49	15.83	16.69		16.69		18.86
	b		9.37	10.04	11.26		11.26		13.23
	c		10.59	11.73	12.76		12.76		16.14
	d / h		2.28 / 5.91	2.68 / 6.73	2.68 / 7.13		2.68 / 7.13		3.15 / 8.46
	e / f		8.66 / 8.90	8.66 / 8.90	8.66 / 8.90		8.66 / 8.90		10.63 / 10.83
	m / n		9.45 / 9.69	9.45 / 9.69	9.45 / 9.69		9.45 / 9.69		11.81 / 12.01
	l		4.09	4.33	4.33		4.33		5.24
	o		4.61	5.00	5.59		5.59		5.59
	r		1.46	0.94	0.63		0.63		0.91
	ø _s / ø _{s1}		0.43 / M6	0.43 / M6	0.43 / M6		0.43 / M6		0.43 / M6
	t		M 20 x 1.5	M 20 x 1.5	M 20 x 1.5		M 20 x 1.5		M 20 x 1.5
	u		0.08	0.08	0.08		0.08		0.12
	u ₁		0.79	0.79	0.79		0.79		0.79
	ø _v		7.48	8.03	9.06		9.06		11.02
	ø _w		5.47	5.47	6.18		6.18		6.18 7.01
	R		1" NPT	1 1/4" NPT	1 1/2" NPT		1 1/2" NPT		2" NPT

ZRK		25 (03)	32 (03)	40 (03)	40 (03)	50 (03)
ZED / ZUV / ZBD	50 Hz	-	ZUV 32	ZBD 40	ZBD 40	ZBD 40
	60 Hz	ZED 25	ZUV 32	ZBD 40	ZBD 40	ZBD 40
ZAF		25 (00)	32 (00)	40 (00)	40 (00)	50 (00)
ZGD		25 (06)	32 (06)	40 (06)	40 (06)	50 (06)
ZFP		145 (06)	216 (07)	216 (06)	216 (06)	216 (06)
ZMS		#	#	#	#	#
ZWS		61 (10)	61 (11)	61 (12)	61 (12)	83 (10)

ZRK	Accessories	Accesorios	Accessoires	Acessórios
ZED-ZBD	Non return valve	Válvula retención	Clapet anti-retour	Válvula sem retorno
ZAF	Pressure limitation valve	Válvula limitadora de presión	Limiteur surpression	Válvula de limitação da pressão
ZGD	Suction filter	Filtro succión	Filtre d'aspiration	Filtro de sucção
ZFP	Additional silencer	Silenciador adicional	Silencieux complémentaire	Silenciador adicional
ZMS	Dust separator	Separador de polvo	Filtre séparateur étanche	Separador de poeira
ZMS	Motor starter	Arranque motor	Disjoncteur moteur	Arranque do motor
ZWS	Change over valve	Válvula conmutadora	Inverseur de débit	Permuta de válvula

DA 656/1

1.7.2000

Rietschle Inc.

7222 Parkway Drive
Hanover, MD 21076 USA

☎ 410-712-4100

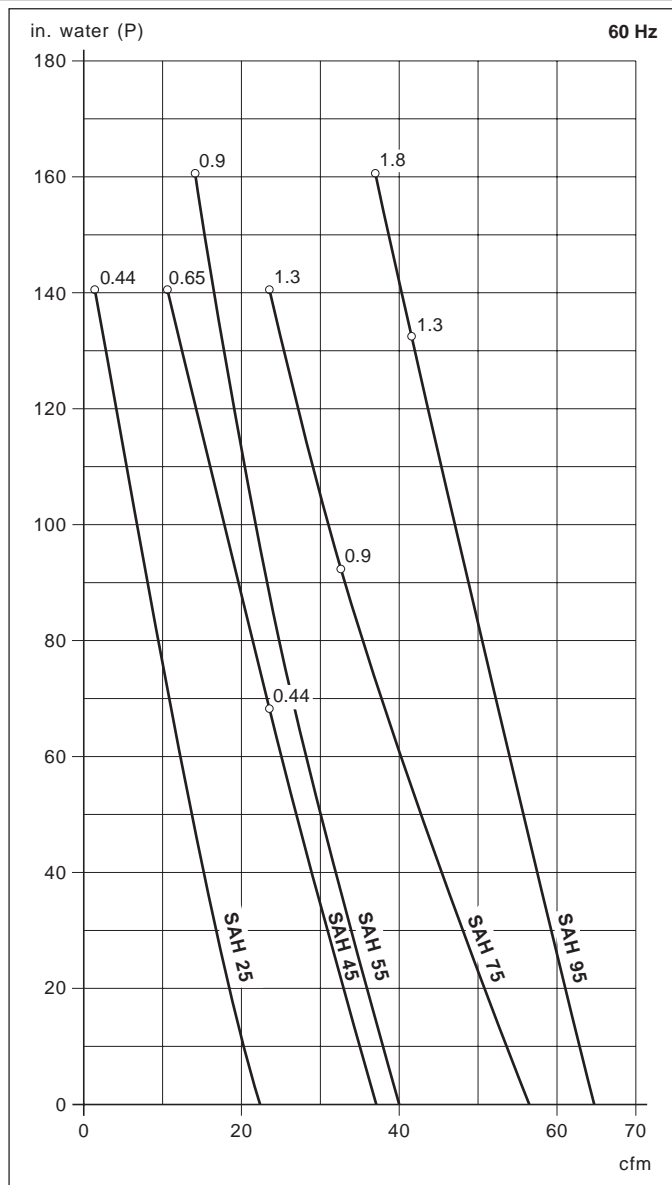
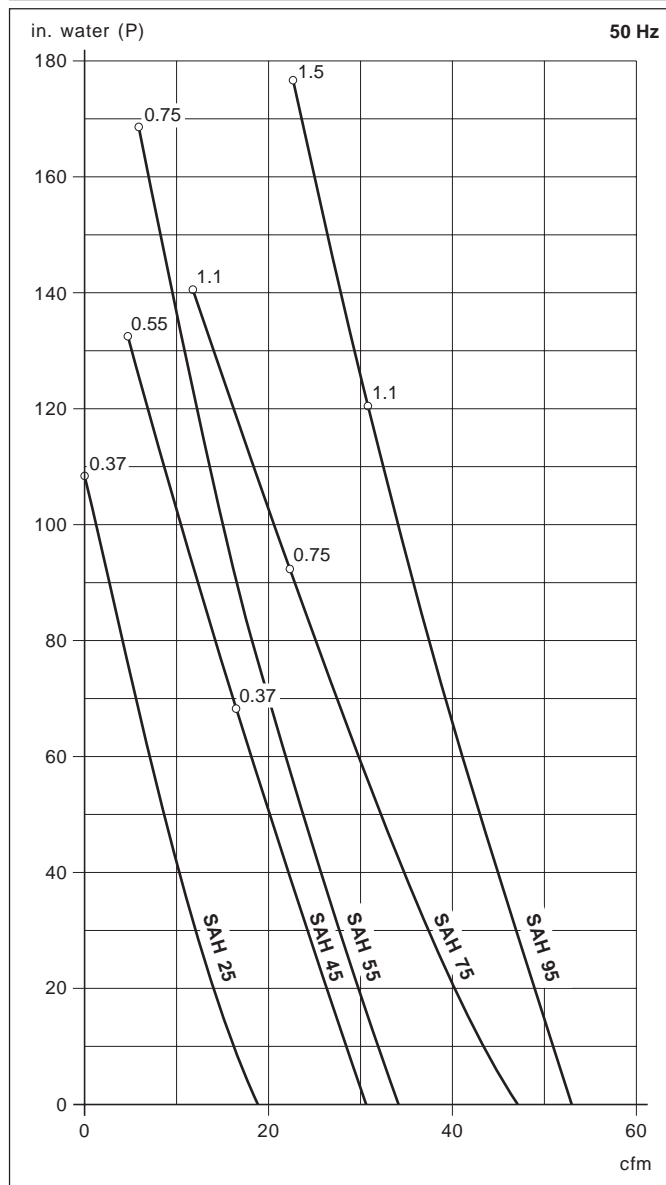
Fax 410-712-4148

E-Mail:
info@rietschlepumps.com

http://
www.rietschlepumps.com

SAH		25	45	55	75	95			
cfm	50 Hz	18.8	30.6		34.1	47.1	53.0		
	60 Hz	22.4	37.1		40.0	56.5	64.7		
in. water (P)	50 Hz	108	68.3	132	169	92.3	141	120	177
	60 Hz	141	68.3	141	161	92.3	141	132	161
3~	50 Hz	200-255/346-440V ± 5%							
	60 Hz	200-277/346-480V ± 5%							
1~	50 Hz	230V ± 10%							
	60 Hz	115V ± 10%							
kw	50 Hz	0.37	0.37	0.55	0.75	0.75	1.1	1.1	1.5
	60 Hz	0.44	0.44	0.65	0.90	0.90	1.3	1.3	1.8
A (3~)	50 Hz	2.1/1.20	2.1/1.20	3.0/1.70	4.0/2.3	4.0/2.3	5.7/3.3	5.7/3.3	8.7/5.0
	60 Hz	2.1/1.20	2.1/1.20	3.46/2.0	4.0/2.3	4.0/2.3	6.1/3.5	5.7/3.3	7.7/4.5
A (1~)	50 Hz	3.0	3.7	4.3	6.9	#	9.2	9.2	#
	60 Hz	#	#	#	#	#	#	#	#
rpm	50 Hz	2850							
	60 Hz	3450							
dB(A)	50 Hz	57	59	60	60	61	62	63	63.5
	60 Hz	61	62	63	63	63	64	67	67.5
lbs	3~	35	40	42	52	56	58	68	75
	1~	36	44	44	54	#	58	68	#

cfm	Capacity	Capacidad	Volume engendré	Capacidade
in. water	Pressure difference	Diferencia de presión	Différence surpression	Pressão diferencial
P	Pressure operation	Operación con presión	Fonction surpression	Operação da pressão
3~/1~	Motor version	Versión motor	Exécution moteur	Versão do motor
kw	Motor rating	Datos motor	Puissance moteur	Potência do motor
A	Full load amperage	Amperaje de plena carga	Intensité absorbée	Amperagem da carga total
rpm	Speed	Velocidad	Vitesse rotation	Velocidade
dB(A)	Average noise level (Inlet connected to a pipeline)	Nivel de ruido medio (Entrada conectada a tubería)	Niveau sonore moyen (Aspiration au travers d'un tuyau)	Nível médio de ruído (Entrada conectada a uma tubulação)
lbs	Weight	Peso	Poids	Peso



Curves have a tolerance of ± 10 % and refer to free air at 1 standard atmosphere and 20° C (68° F)./ Las curvas tienen una tolerancia de ± 10 % y se refieren al aire libre a 1 atmosfera estándar de presión y a 20° C (68° F) de temperatura./ Les courbes ont une tolérance de ± 10 % et sont établies à l'atmosphère de 1 bar (abs.) à 20° C (68° F)./ As curvas têm uma tolerância de ± 10 % referem-se ao ar livre a uma atmosfera padrão 1 e a 20° C (68° F).

Technical information is subject to change without notice!/ La información técnica está sujeta a cambios sin previo aviso!/ Sous réserve de modification technique./ A informação técnica está sujeita a mudança sem aviso prévio! # on request # on pedido # sur demande # a pedido



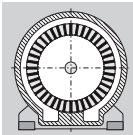
SAH

BORA

SAH 155

SAH 215

SAH 235

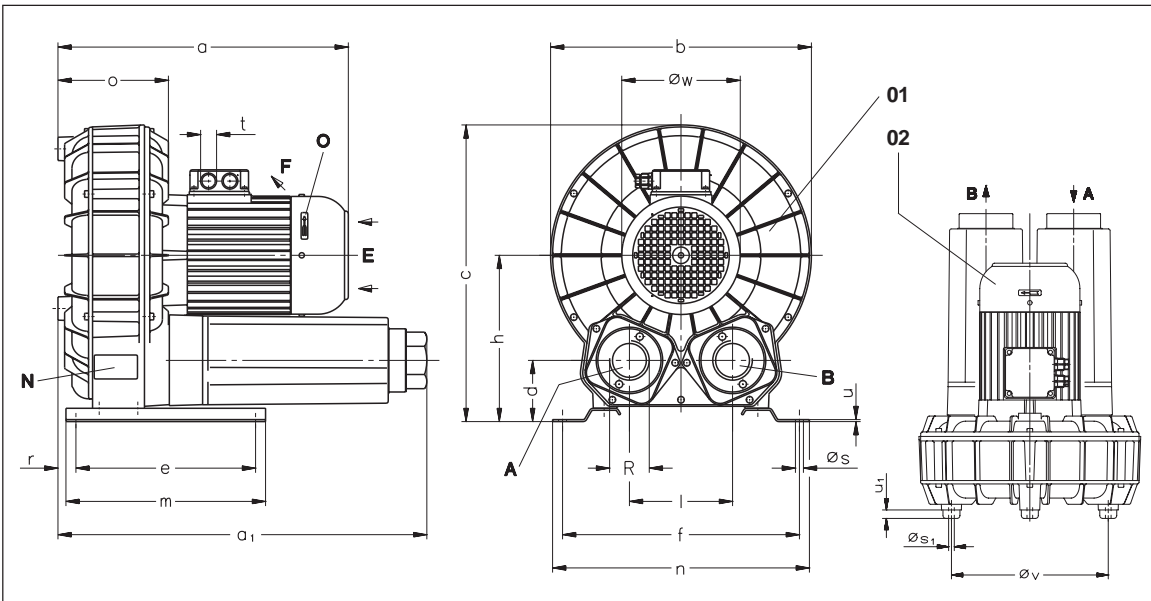


Side channel
compressors

Compresores
de canal lateral

Turbine latérale
pression

Compresores
de canal lateral



01	Standard version	Versión estándar	Exécution standard	Versão padronizada
02	Vertical version	Versión vertical	Exécution vertical	Versão vertical
A	Inlet	Succión	Aspiration	Sucção
B	Pressure connection	Conexión presión	Raccord surpression	Conexão da pressão
E	Cooling air entry	Entrada aire refrigerante	Entrée air refroidissement	Entrada do ar refrigerante
F	Cooling air exit	Salida aire refrigerante	Sortie air refroidissement	Saída do ar refrigerante
N	Data plate	Placa fecha	Etiquette caractéristique	Placa da data
O	Rotation arrow	Dirección de rotación	Flèche sens rotation	Direção da rotação

SAH	155		215		235			
[inches]	a	17.28	17.68	18.50	#	18.50	24.41	#
	a ₁	22.05		23.07		26.10		
	b	15.43		17.24		18.03		
	c	17.60		19.25		21.46		
	d	3.62		3.82		4.61		
	e / f	10.63 / 14.02		10.63 / 14.17		18.50 / 16.14		
	h	9.84		10.63		11.81		
	m / n	11.81 / 15.20		11.81 / 15.35		19.69 / 17.32		
	l	6.10		6.10		7.13		
	o	6.65		7.40		7.48		
	r	1.18		1.54		1.69		
	ø _s / ø _{s1}	0.43 / M8		0.43 / M8		0.43 / M 10		
	t	M 20 x 1.5		M 20 x 1.5	#	M 20 x 1.5	M 32 x 1.5	#
	u	1.18		1.18		0.16		
	u ₁	0.59		0.59		1.18		
	ø _v	12.60		12.60		14.76		
	ø _w	7.01	7.68	8.62	#	8.62	9.69	#
	R	2" NPT		2" NPT		3" NPT		

ZRK		50 (03)	50 (03)	80 (03)
ZUV/ZBD	50 Hz	ZBD 40	ZUV 32 #	ZBD 65 ZBD 80 #
	60 Hz	ZBD 65	ZUV 32 #	ZBD 65 ZBD 80 #
ZAF		50 (00)	50 (00)	80 (00)
ZGD		50 (06)	50 (06)	80 (06)
ZFP		216 (01)	216 (01)	215 (52)
ZMS		#	#	#
ZWS		83 (12)	83 (12)	131 (10)

ZRK	Accessories	Accesorios	Accessoires	Acessórios
ZUV/ZBD	Non return valve	Válvula retención	Clapet anti-retour	Válvula sem retorno
ZAF	Pressure limitation valve	Válvula limitadora de presión	Limiteur surpression	Válvula de limitação da pressão
ZGD	Suction filter	Filtro succión	Filtre d'aspiration	Filtro de sucção
ZFP	Additional silencer	Silenciador adicional	Silencieux complémentaire	Silenciador adicional
ZMS	Dust separator	Separador de polvo	Filtre séparateur étanche	Separador de poeira
ZMS	Motor starter	Arranque motor	Disjoncteur moteur	Arranque do motor
ZWS	Change over valve	Válvula conmutadora	Inverseur de débit	Permuta de válvula

DA 656/2

1.7.2000

Rietschle Inc.

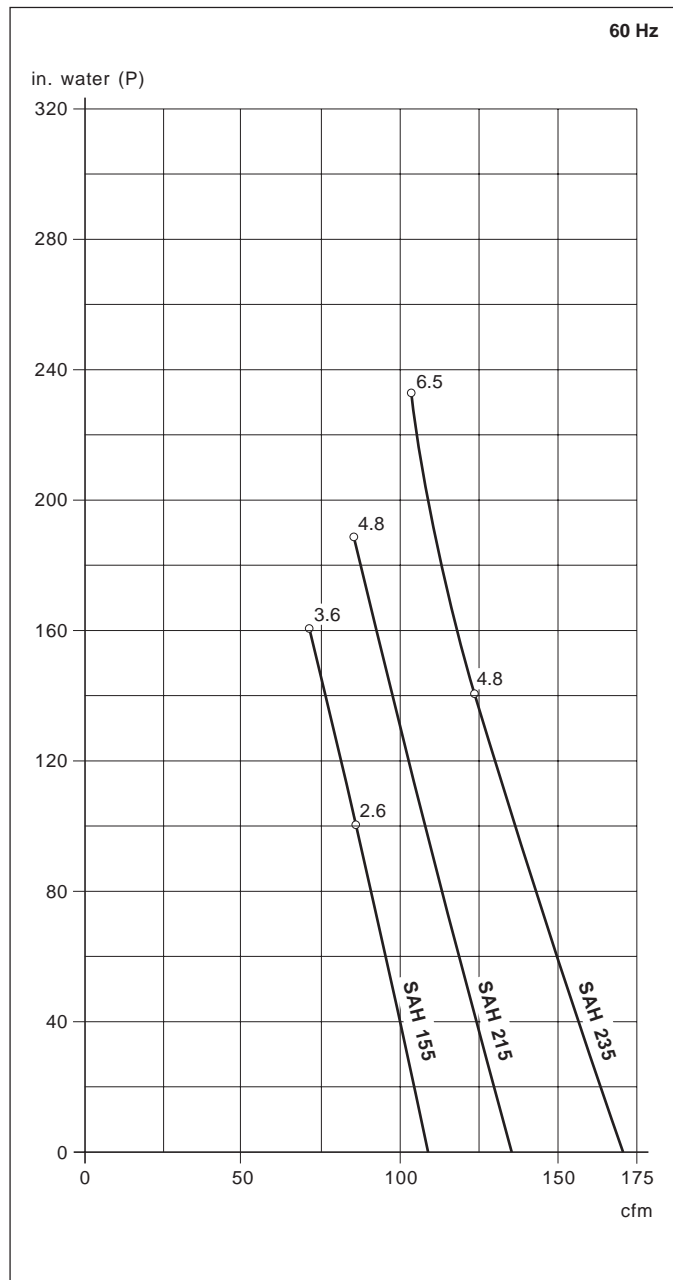
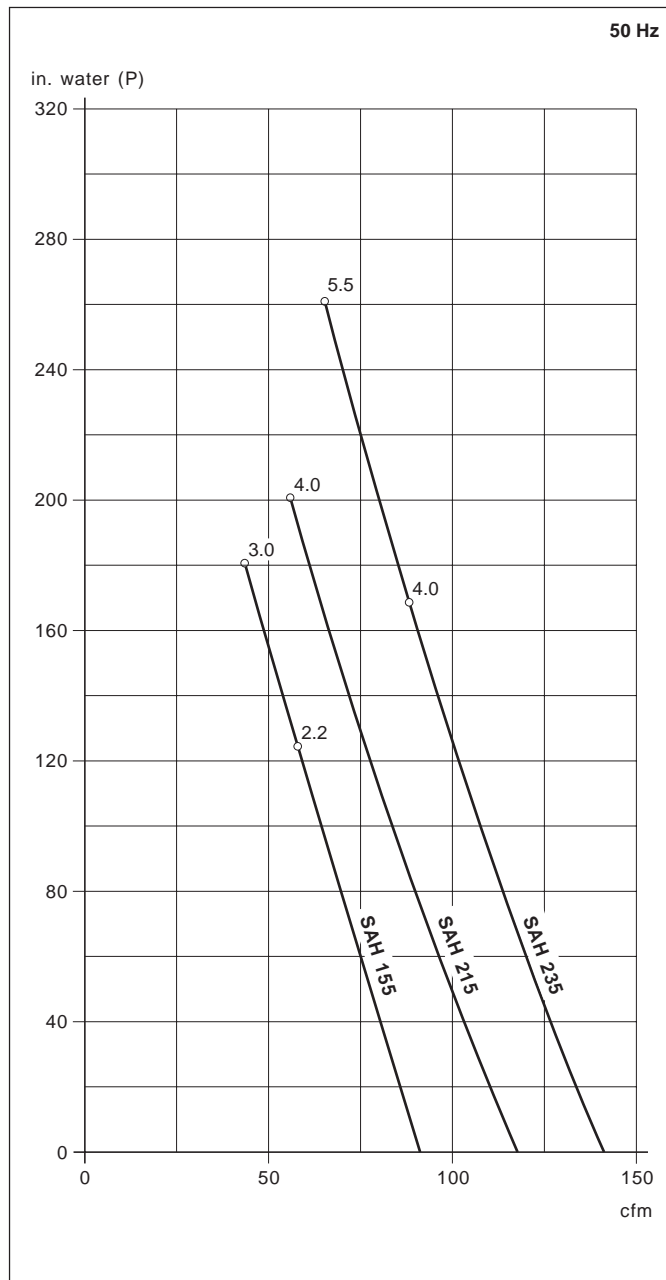
7222 Parkway Drive
Hanover, MD 21076 USA
☎ 410-712-4100
Fax 410-712-4148

E-Mail:
info@rietschlepumps.com
http://
www.rietschlepumps.com

Models SAH / 5.5 kw and larger have an additional cooling fan situated between the motor and blower housing.
Los modelos SAH / 5.5 kw y superiores cuentan con un ventilador de refrigeración adicional situado entre el motor y la caja de la soplante.
A partir de la SAH / 5.5 kw, un ventilateur complémentaire est inséré entre le moteur et le corps de la turbine.
Os modelos a partir do SAH / 5.5 kw têm uma ventoinha de refrigeração adicional colocada entre o motor e o corpo do ventilador.

SAH		155		215		235		
cfm	50 Hz	91.3		118		141		
	60 Hz	109		135		171		
in. water (P)	50 Hz	124	181	201	#	169	261	#
	60 Hz	100	161	189	#	141	233	#
3~	50 Hz	200-255/346-440V ± 5%						
	60 Hz	200-277/346-480V ± 5%						
kw	50 Hz	2.2	3.0	4.0	5.5	4.0	5.5	7.5
	60 Hz	2.6	3.6	4.8	6.5	4.8	6.5	9.0
A	50 Hz	12.1/7.0	15.9/9.2	19.0/11.0	#	19.0/11.0	22.5/13.5	#
	60 Hz	11.3/6.5	15.2/8.8	19.0/11.0	#	19.0/11.0	28.0/16.0	#
rpm	50 Hz	2850						
	60 Hz	3450						
dB(A)	50 Hz	69	69.5	70	#	71	72	#
	60 Hz	73	73.5	75	#	75	75	#
lbs		106	115	143	#	162	194	#

cfm	Capacity	Capacidad	Volume engendré	Capacidade
in. water	Pressure difference	Diferencia de presión	Différence surpression	Pressão diferencial
P	Pressure operation	Operación con presión	Fonction surpression	Operação da pressão
3~	Motor version	Versión motor	Exécution moteur	Versão do motor
kw	Motor rating	Datos motor	Puissance moteur	Potência do motor
A	Full load amperage	Amperaje de plena carga	Intensité absorbée	Amperagem da carga total
rpm	Speed	Velocidad	Vitesse rotation	Velocidade
dB(A)	Average noise level (Inlet connected to a pipeline)	Nivel de ruido medio (Entrada conectada a tubería)	Niveau sonore moyen (Aspiration au travers d'un tuyau)	Nível médio de ruído (Entrada conectada a uma tubulação)
lbs	Weight	Peso	Poids	Peso



Curves have a tolerance of ± 10 % and refer to free air at 1 standard atmosphere and 20° C (68° F)./ Las curvas tienen una tolerancia de ± 10 % y se refieren al aire libre a 1 atmosfera estándar de presión y a 20° C (68° F) de temperatura./ Les courbes ont une tolérance de ± 10 % et sont établies à l'atmosphère de 1 bar (abs.) à 20° C (68° F)./ As curvas têm uma tolerância de ± 10 % referem-se ao ar livre a uma atmosfera padrão 1 e a 20° C (68° F).

Technical information is subject to change without notice!/ La información técnica está sujeta a cambios sin previo aviso!/ Sous réserve de modification technique./ A informação técnica está sujeita a mudança sem aviso prévio! # on request # on pedido # sur demande # a pedido



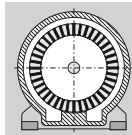
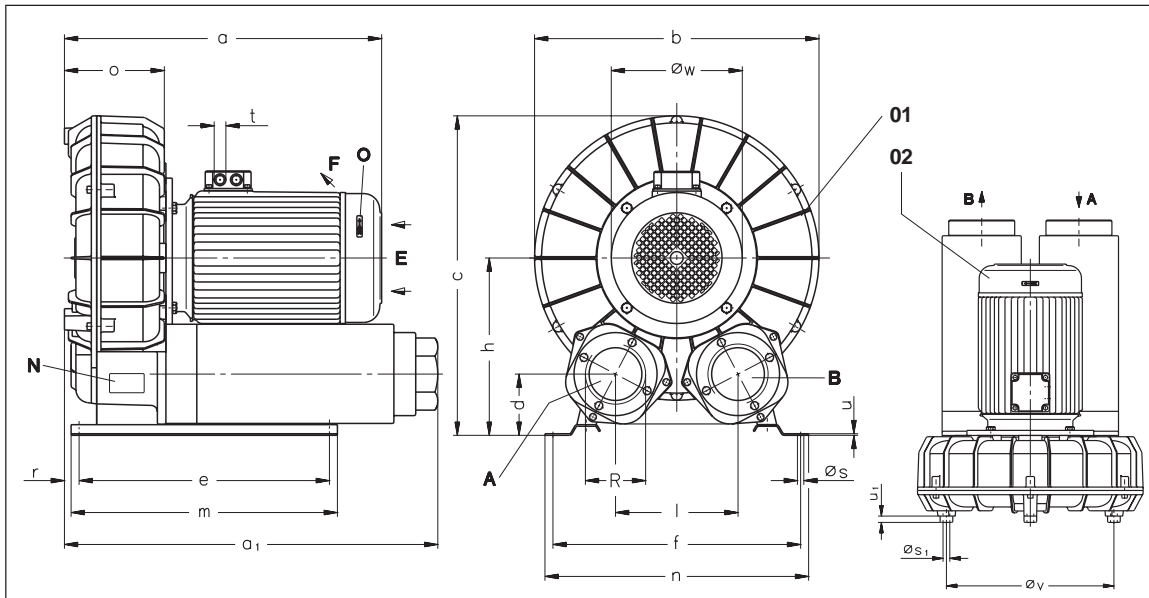
SAH

BORA

SAH 275

SAH 355

SAH 505

Side channel
compressorsCompresores
de canal lateralTurbine latérale
pressionCompresores
de canal lateral

01	Standard version	Versión estándar	Exécution standard	Versão padronizada
02	Vertical version	Versión vertical	Exécution vertical	Versão vertical
A	Inlet	Succión	Aspiration	Sucção
B	Pressure connection	Conexión presión	Raccord surpression	Conexão da pressão
E	Cooling air entry	Entrada aire refrigerante	Entrée air refroidissement	Entrada do ar refrigerante
F	Cooling air exit	Salida aire refrigerante	Sortie air refroidissement	Saída do ar refrigerante
N	Data plate	Placa fecha	Etiquette caractéristique	Placa da data
O	Rotation arrow	Dirección de rotación	Flèche sens rotation	Direção da rotação

SAH	275		355		505				
[inches]	a	19.69	25.47	25.47	25.51	26.69	26.38	29.41	
	a ₁	26.85			30.94			31.81	
	b	18.54			21.26			21.26	
	c	22.32			24.41			24.41	
	d	4.65			5.20			5.20	
	e / f	18.50 / 15.59			18.50 / 18.35			18.50 / 18.35	
	h	13.03			13.78			13.78	
	m / n	19.69 / 16.77			19.69 / 19.53			19.69 / 19.53	
	l	7.13			9.06			9.06	
	o	8.03			8.19			9.41	
	r	2.05			1.97			2.17	
	$\varnothing s / \varnothing s_1$	0.43 / M 10			0.43 / M 10			0.43 / M 10	
	t	M 20 x 1,5	M 32 x 1,5		M 32 x 1,5	M 32 x 1,5		M 32 x 1,5	M 40 x 1,5
	u		0.16		0.16			0.16	
	u ₁		1.18		0.98			0.98	
	$\varnothing v$		15.43		17.99			17.99	
	$\varnothing w$	8.62	9.69	9.69	9.69	9.69	9.69	12.24	
	R		3" NPT		4" NPT			4" NPT	

ZRK		80 (03)		100 (03)		100 (03)
ZBD	50 Hz	80		80	80	80
	60 Hz	80		80	80	80
ZAF		80 (00)		100 (00)		100 (00)
ZGD		80 (06)		100 (06)		100 (06)
ZFP		216 (52)		#		-
ZMS		#		#		#
ZWS		131 (10)		-		-

ZRK	Accessories	Accesorios	Accessoires	Acessórios
ZBD	Non return valve	Válvula retención	Clapet anti-retour	Válvula sem retorno
ZAF	Pressure limitation valve	Válvula limitadora de presión	Limiteur surpression	Válvula de limitação da pressão
ZGD	Suction filter	Filtro succión	Filtre d'aspiration	Filtro de sucção
ZFP	Additional silencer	Silenciador adicional	Silencieux complémentaire	Silenciador adicional
ZMS	Dust separator	Separador de polvo	Filtre séparateur étanche	Separador de poeira
ZMS	Motor starter	Arranque motor	Disjoncteur moteur	Arranque do motor
ZWS	Change over valve	Válvula conmutadora	Inverseur de débit	Permuta de válvula

DA 656/3

1.7.2000

Rietschle Inc.

7222 Parkway Drive

Hanover, MD 21076 USA

☎ 410-712-4100

Fax 410-712-4148

E-Mail:

info@rietschlepumps.com

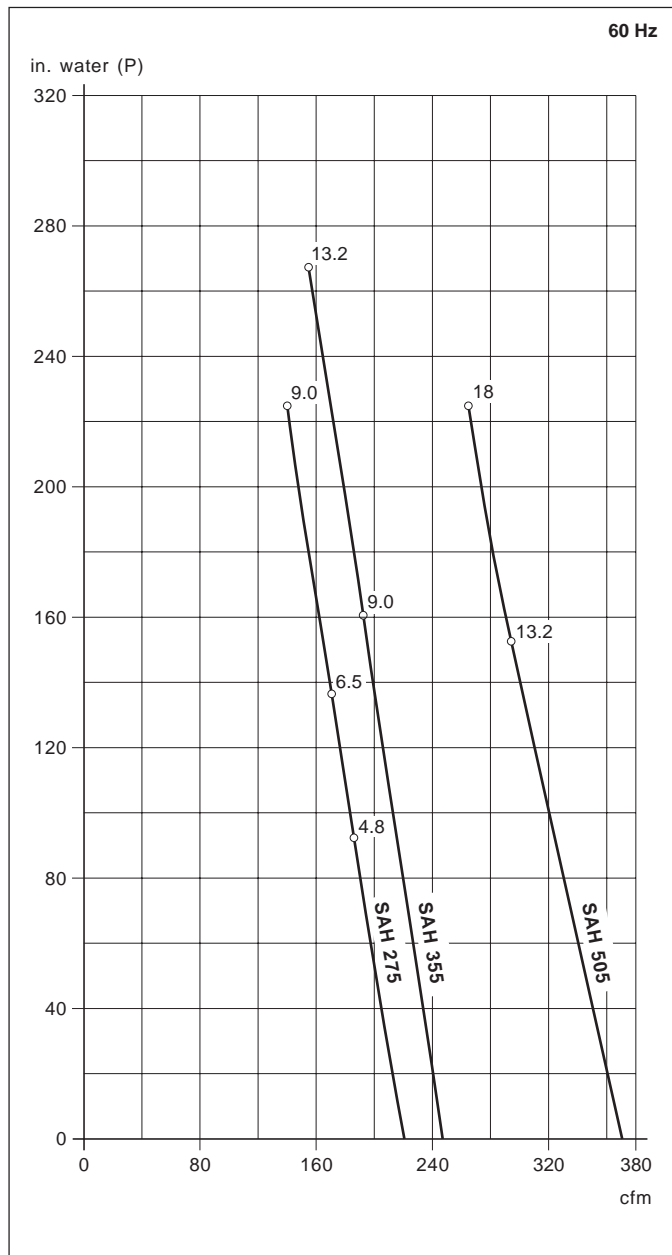
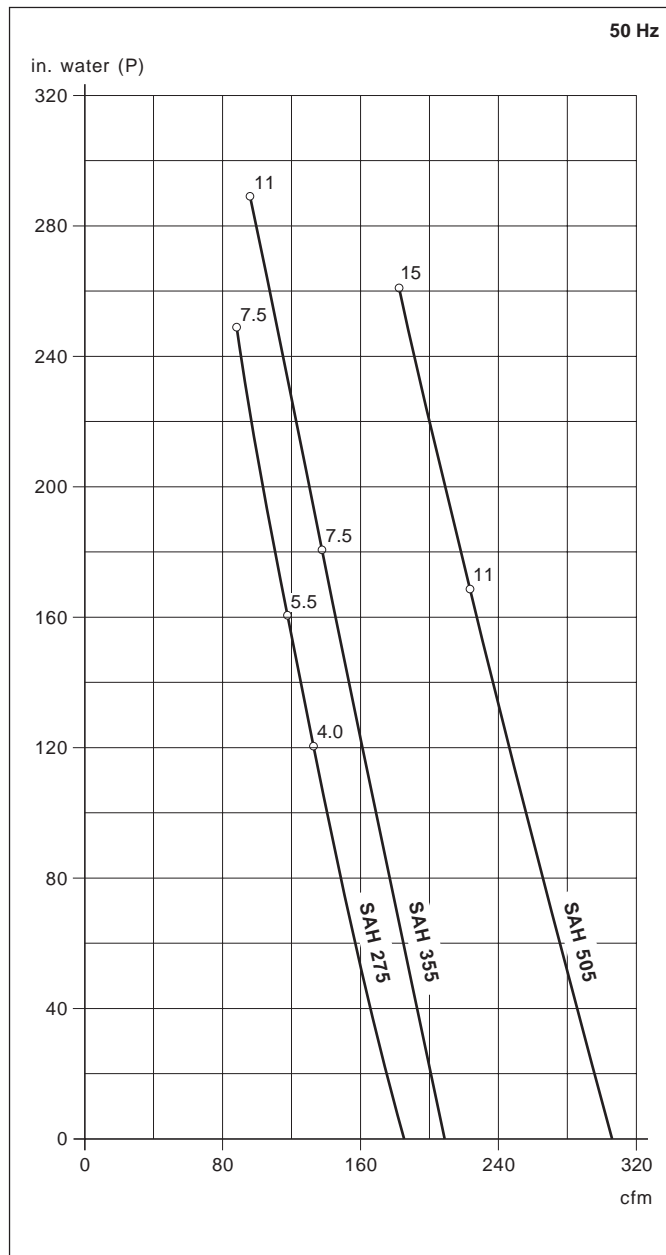
http://

www.rietschlepumps.com

Models SAH / 5.5 kw and larger have an additional cooling fan situated between the motor and blower housing.
 Los modelos SAH / 5.5 kw y superiores cuentan con un ventilador de refrigeración adicional situado entre el motor y la caja de la soplante.
 A partir de la SAH / 5.5 kw, un ventilateur complémentaire est inséré entre le moteur et le corps de la turbine.
 Os modelos a partir do SAH / 5.5 kw têm uma ventoinha de refrigeração adicional colocada entre o motor e o corpo do ventilador.

SAH		275			355		505	
cfm	50 Hz	185			209		306	
	60 Hz	221			247		371	
in. water (P)	50 Hz	120	161	249	181	289•	169	261
	60 Hz	92.3	137	225	161	265•	153	225
3~	50 Hz	200-255/346-440V ± 5%						
	60 Hz	200-277/346-480V ± 5%						
kw	50 Hz	4.0	5.5	7.5	7.5	11.0	11.0	15
	60 Hz	4.8	6.5	9.0	9.0	13.2	13.2	18
A	50 Hz	19.0/11.0	23.5/13.5	29.5/17.0	29.5/17.0	48.5/28.0	48.5/28.0	57-71/33-41
	60 Hz	19.0/11.0	28.0/16.0	33.0/19.0	33.0/19.0	52.0/30.0	52.0/30.0	66-61/38-35
rpm	50 Hz	2850						
	60 Hz	3450						
dB(A)	50 Hz	73	73.5	73.5	75.5	75.5	79.0	80.0
	60 Hz	77	77.5	77.5	79.0	79.0	84.5	84.5
lbs		176	234	243	289	300	313	422

cfm	Capacity	Capacidad	Volume engendré	Capacidade
in. water	Pressure difference	Diferencia de presión	Différence surpression	Pressão diferencial
P	Pressure operation	Operación con presión	Fonction surpression	Operação da pressão
3~	Motor version	Versión motor	Exécution moteur	Versão do motor
kw	Motor rating	Datos motor	Puissance moteur	Potência do motor
A	Full load amperage	Amperaje de plena carga	Intensité absorbée	Amperagem da carga total
rpm	Speed	Velocidad	Vitesse rotation	Velocidade
dB(A)	Average noise level (Inlet connected to a pipeline)	Nivel de ruido medio (Entrada conectada a tubería)	Niveau sonore moyen (Aspiration au travers d'un tuyau)	Nível médio de ruído (Entrada conectada a uma tubulação)
lbs	Weight	Peso	Poids	Peso



Curves have a tolerance of ± 10 % and refer to free air at 1 standard atmosphere and 20° C (68° F)./ Las curvas tienen una tolerancia de ± 10 % y se refieren al aire libre a 1 atmosfera estándar de presión y a 20° C (68° F) de temperatura./ Les courbes ont une tolérance de ± 10 % et sont établies à l'atmosphère de 1 bar (abs.) à 20° C (68° F)./ As curvas têm uma tolerância de ± 10 % referem-se ao ar livre a uma atmosfera padrão 1 e a 20° C (68° F).

Technical information is subject to change without notice!/ La información técnica está sujeta a cambios sin previo aviso!/ Sous réserve de modification technique./ A informação técnica está sujeita a mudança sem aviso prévio!

auf Anfrage/ on request/ sur demande/ a richiesta • only at horizontal configuration/ sólo en horizontal configuración/ seul en horizontal exécution/ só em horizontal configuração