

Seitenkanal-
Verdichter

Side channel
compressors

Turbine latérale
pression

Compressori
a canali laterali

SAH

BORA

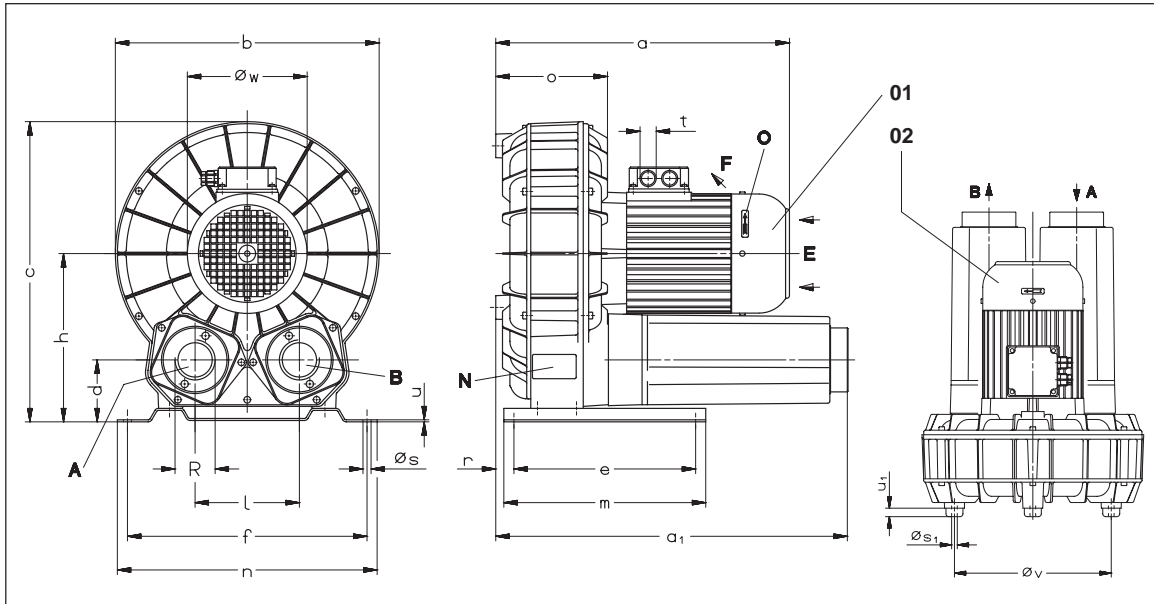
SAH 25

SAH 45

SAH 55

SAH 75

SAH 95



01	Normal-Ausführung	Standard version	Exécution standard	Esecuzione standard
02	Vertikal-Ausführung	Vertical version	Exécution verticale	Esecuzione verticale
A	Ansaug-Anschluß	Suction connection	Raccord d'aspiration	Attacco aspirazione
B	Druck-Anschluß	Pressure connection	Raccord surpression	Attacco pressione
E	Kühlluft-Eintritt	Cooling air entry	Entrée air refroidissement	Entrata aria di raffreddamento
F	Kühlluft-Austritt	Cooling air exit	Sortie air refroidissement	Uscita aria di raffreddamento
N	Datenschild	Data plate	Etiquette caractéristique	Targhetta dati
O	Drehrichtungsschild	Direction of rotation	Flèche sens rotation	Targhetta senso rotazione

SAH		25	45	55	75	95				
[mm]	a	3~	310	333	348	338	373	371	417	
		1~	337	348	348	367	#	373	371	#
	a ₁		338		372	390		390		445
	b		238		255	286		286		336
	c		269		298	324		324		410
	d / h		58 / 150		68 / 171	68 / 181		68 / 181		80 / 215
	e / f		220 / 226		220 / 226	220 / 226		220 / 226		270 / 275
	m / n		240 / 246		240 / 246	240 / 246		240 / 246		300 / 305
	l		104		110	110		110		133
	o / r		147 / 37		127 / 24	142 / 16		142 / 16		142 / 23
	ø _s / ø _{s1}		11 / M6		11 / M6	11 / M6		11 / M6		11 / M6
	t		M 20 x 1,5		M 20 x 1,5	M 20 x 1,5		M 20 x 1,5		M 20 x 1,5
	u / u ₁		2 / 20		2 / 20	2 / 20		2 / 20		3 / 20
	ø _v		190		204	230		230		280
ø _w		139		139	157		157	157	178	
R		G 1		G 1 1/4	G 1 1/2		G 1 1/2		G 2	

ZRK		25 (03)	32 (03)	40 (03)	40 (03)	50 (03)		
ZED / ZUV / ZBD	50 Hz	-	ZUV 32	ZBD 40	ZBD 40	ZBD 40		
	60 Hz	ZED 25	ZUV 32	ZBD 40	ZBD 40	ZBD 40		
ZAF		25 (00)	32 (00)	40 (00)	40 (00)	50 (00)		
ZGD		25 (06)	32 (06)	40 (06)	40 (06)	50 (06)		
ZFP		145 (06)	216 (07)	216 (06)	216 (06)	216 (01)		
ZMS (3~)	50 Hz	24 / 16	24 / 16	40 / 24	40 / 24	60 / 40	100 / 40	100 / 60
	60 Hz	24 / 16	24 / 16	40 / 24	40 / 24	100 / 60	100 / 60	100 / 60
ZMS (1~)	50 Hz	40	40	60	100	#	100	#
	60 Hz	40	40	60	100	#	100	#
ZWS		61 (10)	61 (11)	61 (12)	61 (12)	83 (10)		

ZRK	Zubehör	Optional extras	Accessoires	Accessori
ZED-ZBD	Rückschlagventil	Non-return valve	Clapet anti-retour	Valvola di non ritorno
ZAF	Druck-Begrenzungsventil	Pressure limitation valve	Limiteur surpression	Valvola limitatrice di pressione
ZGD	Ansaugfilter	Suction filter	Filtre d'aspiration	Filtro di aspirazione
ZFP	Zusätzlicher Schalldämpfer	Additional silencer	Silencieux complémentaire	Silenziatore supplementare
ZMS	Staubabscheider	Dust separator	Filtre séparateur	Separatore polveri
ZWS	Motorschutzschalter	Motor starter	Disjoncteur moteur	Interruttore magnetotermico
	Wechselschaltung	Change over valve	Inverseur de débit	Valvola di inversione

D 656/1

1.7.2000

Werner Rietschle GmbH + Co. KG

Postfach 1260

79642 SCHOPFHEIM
GERMANY

☎ 07622 / 3920

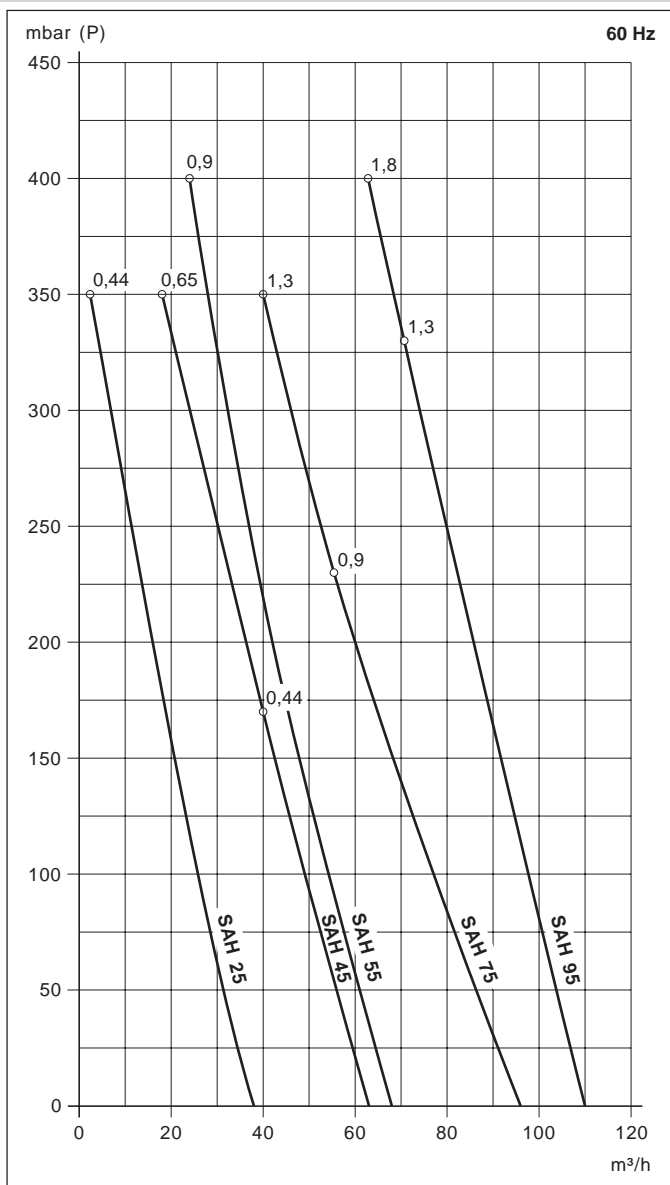
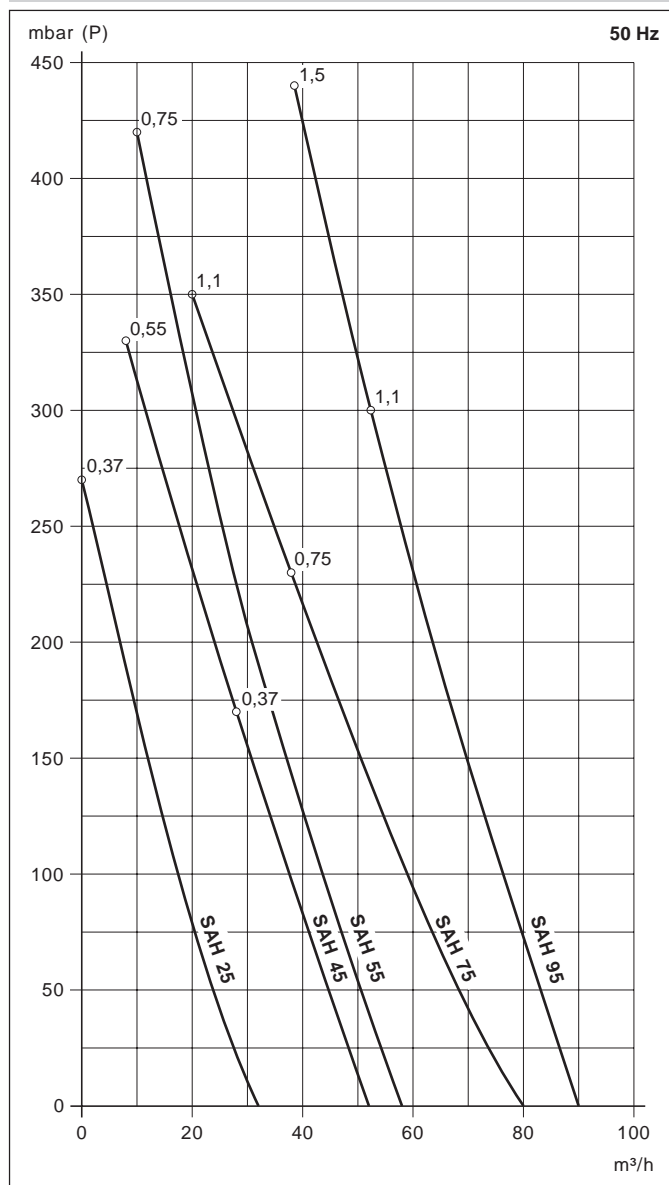
Fax 07622 / 392300

E-Mail: info@rietschle.com

http://www.rietschle.com

SAH		25	45	55	75	95			
m³/h	50 Hz	32	52	58	80	90			
	60 Hz	38	63	68	96	110			
mbar (P)	50 Hz	270	170	330	420	230	350	300	440
	60 Hz	350	170	350	400	230	350	330	400
3~	50 Hz	200-255/346-440V ± 5%							
	60 Hz	200-277/346-480V ± 5%							
1~	50 Hz	230V ± 10%							
	60 Hz	230V ± 10%							
kW	50 Hz	0,37	0,37	0,55	0,75	0,75	1,1	1,1	1,5
	60 Hz	0,44	0,44	0,65	0,90	0,90	1,3	1,3	1,8
A (3~)	50 Hz	2,1/1,20	2,1/1,20	3,0/1,70	4,0/2,3	4,0/2,3	5,7/3,3	5,7/3,3	8,7/5,0
	60 Hz	2,1/1,20	2,1/1,20	3,46/2,0	4,0/2,3	4,0/2,3	6,1/3,5	5,7/3,3	7,7/4,5
A (1~)	50 Hz	3,0	3,7	4,3	6,9	#	9,2	9,2	#
	60 Hz	3,0	3,5	5,6	6,1	#	8,4	7,9	#
min⁻¹	50 Hz	2850							
	60 Hz	3450							
dB(A)	50 Hz	57	59	60	60	61	62	63	63,5
	60 Hz	61	62	63	63	63	64	67	67,5
kg	3~	16	18	19	23,5	25,5	26,5	31	34
	1~	16,5	20	20	24,5	#	26,5	31	#

m³/h	Volumenstrom	Capacity	Volume engendré	Portata volumetrica
mbar	Druckdifferenz	Pressure difference	Pression différentielle	Differenza di pressione
P	Druckbetrieb	Pressure operation	Fonction surpression	Pressione di esercizio
3~/1~	Motorausführung	Motor version	Exécution moteur	Esecuzione motore
kW	Motorleistung	Motor rating	Puissance moteur	Potenza motore
A	Stromaufnahme	Current drawn	Intensité absorbée	Corrente nominale
min⁻¹	Drehzahl	Speed	Vitesse rotation	Numero giri
dB(A) → DIN 45635	Mittlerer Schalldruckpegel (Ansaugung über Schlauchleitung)	Average noise level (Inlet connected to a pipeline)	Niveau sonore moyen (Aspiration au travers d'un tuyau)	Rumorosità media (Aspirazione tramite tubazione flessibile)
kg	Max. Gewicht	Maximum weight	Poids maxi.	Peso massimo



Die Kennlinien haben eine Toleranz von ± 10% und beziehen sich auf freie atmosphärische Luft von 1 bar (abs.) und 20°C./ The curves have a tolerance of ± 10% and refer to free atmospheric air at 1 bar (abs.) and 20°C./ Les courbes ont une tolérance de ± 10% et sont établies à l'atmosphère de 1 bar (abs.) à 20°C./ Le curve hanno una tolleranza del ± 10% e si riferiscono alla pressione atmosferica di 1 bar (ass.) e 20°C.

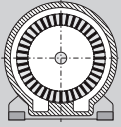
Technische Änderungen vorbehalten!// We reserve the right to alter technical information!// Sous réserve de modification technique!// Salvo modifiche tecniche!

auf Anfrage

on request

sur demande

a richiesta



Seitenkanal-
Verdichter

Side channel
compressors

Turbine latérale
pression

Compressori
a canali laterali

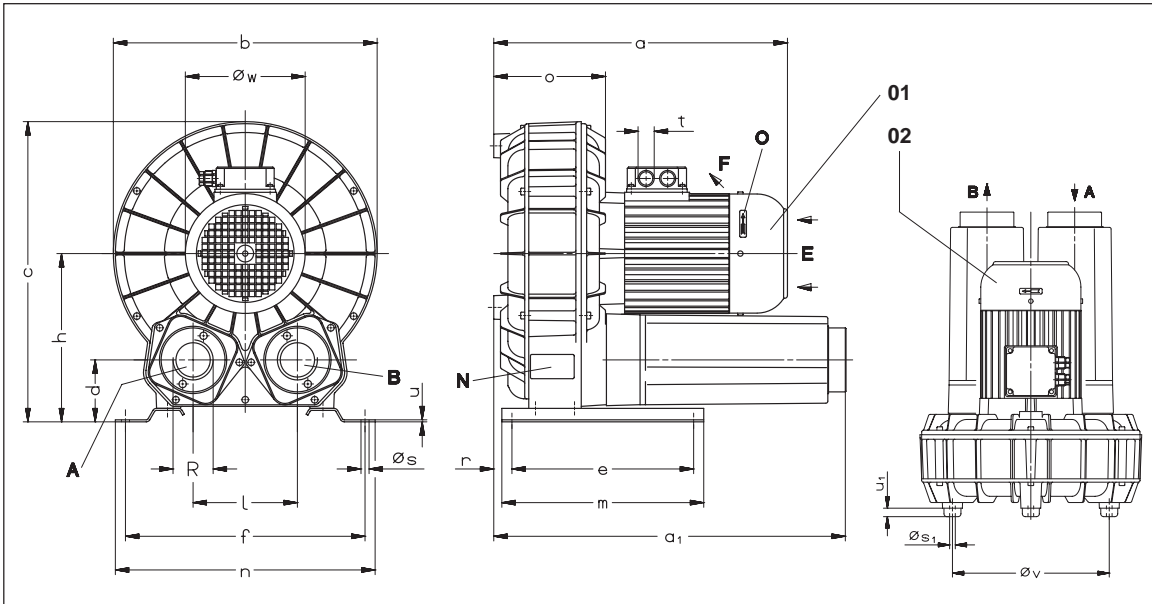
SAH

BORA

SAH 155

SAH 215

SAH 235



01	Normal-Ausführung	Standard version	Exécution standard	Esecuzione standard
02	Vertikal-Ausführung	Vertical version	Exécution verticale	Esecuzione verticale
A	Ansaug-Anschluß	Suction connection	Raccord d'aspiration	Attacco aspirazione
B	Druck-Anschluß	Pressure connection	Raccord surpression	Attacco pressione
E	Kühlluft-Eintritt	Cooling air entry	Entrée air refroidissement	Entrata aria di raffreddamento
F	Kühlluft-Austritt	Cooling air exit	Sortie air refroidissement	Uscita aria di raffreddamento
N	Datenschild	Data plate	Etiquette caractéristique	Targhetta dati
O	Drehrichtungsschild	Direction of rotation	Flèche sens rotation	Targhetta senso rotazione

SAH	155		215		235			
[mm]	a	439	449	470	#	470	620	#
	a ₁	526		552			614	
	b	392		438			458	
	c	447		489			545	
	d	92		97			117	
	e / f	270 / 356		270 / 360			470 / 410	
	h	250		270			300	
	m / n	300 / 386		300 / 390			500 / 440	
	l	155		155			181	
	o	169		188			190	
	r	30		39			43	
	os / os ₁	11 / M8		11 / M8			11 / M 10	
	t	M 20 x 1,5		M 20 x 1,5	#	M 20 x 1,5	M 32 x 1,5	#
	u / u ₁	3 / 15		3 / 15			4 / 30	
	ov	320		320			375	
	ow	178	195	219	#	219	246	#
	R	G 2		G 2		G 3		
ZRK	50 (03)		50 (03)		80 (03)			
ZUV / ZBD	50 Hz	ZBD 40	ZUV 32	#	ZBD 65	ZBD 80	#	
	60 Hz	ZBD 65	ZUV 32	#	ZBD 65	ZBD 80	#	
ZAF	50 (00)		50 (00)		80 (00)			
ZGD	50 (06)		50 (06)		80 (06)			
ZFP	216 (01)		216 (01)		215 (52)			
ZMS	50 Hz	160/100	160/100	200/160	#	200/160	250/160	#
	60 Hz	160/100	160/100	200/160	#	200/160	-/160	#
ZWS	83 (12)		83 (12)		131 (10)			

ZRK	Zubehör	Optional extras	Accessoires	Accessori
ZUV/ZBD	Rückschlagventil	Non-return valve	Clapet anti-retour	Valvola di non ritorno
ZAF	Druck-Begrenzungsventil	Pressure limitation valve	Limiteur surpression	Valvola limitatrice di pressione
ZGD	Ansaugfilter	Suction filter	Filtre d'aspiration	Filtro di aspirazione
ZFP	Zusätzlicher Schalldämpfer	Additional silencer	Silencieux complémentaire	Silenziatore supplementare
ZMS	Staubabscheider	Dust separator	Filtre séparateur	Separatore polveri
ZWS	Motorschutzschalter	Motor starter	Disjoncteur moteur	Interruttore magnetotermico
	Wechselschaltung	Change over valve	Inverseur de débit	Valvola di inversione

D 656/2

1.7.2000

Werner Rietschle GmbH + Co. KG

Postfach 1260

79642 SCHOPFHEIM
GERMANY

☎ 07622 / 392-0

Fax 07622 / 392300

E-Mail: info@rietschle.com

http://www.rietschle.com

Die Größen ab SAH / 5,5 kW haben zusätzlich einen Kühlventilator zwischen Motor und Gebläsegehäuse.

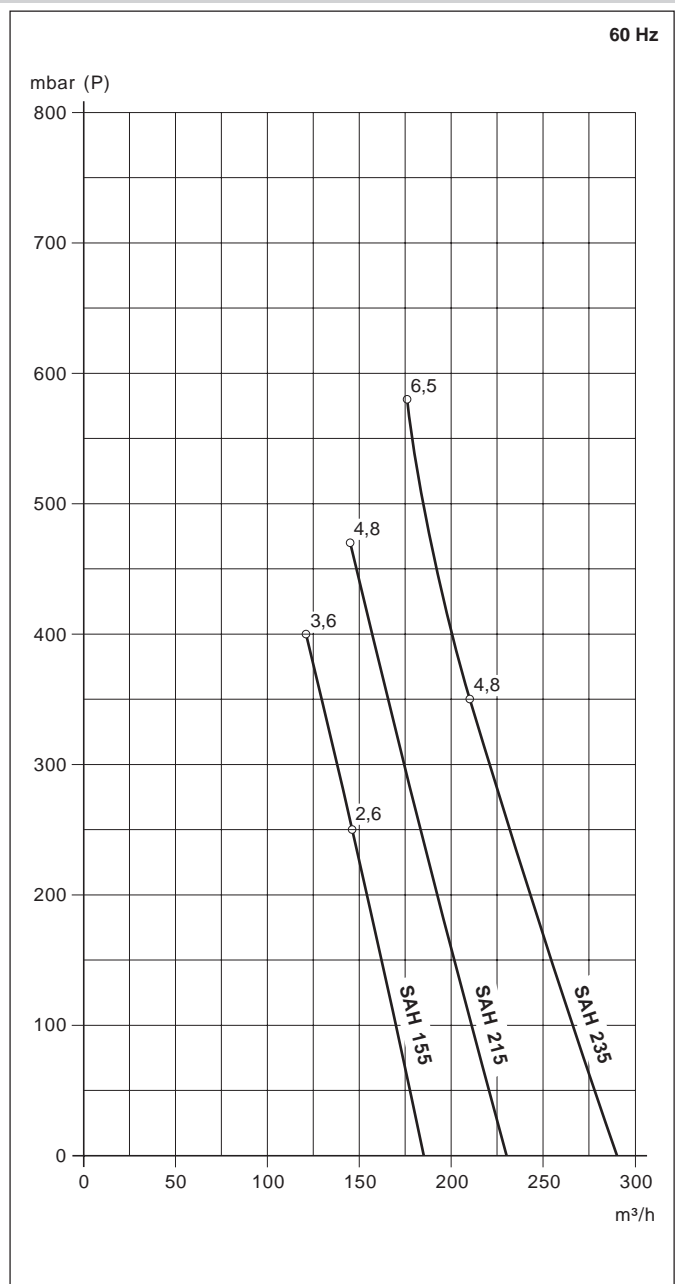
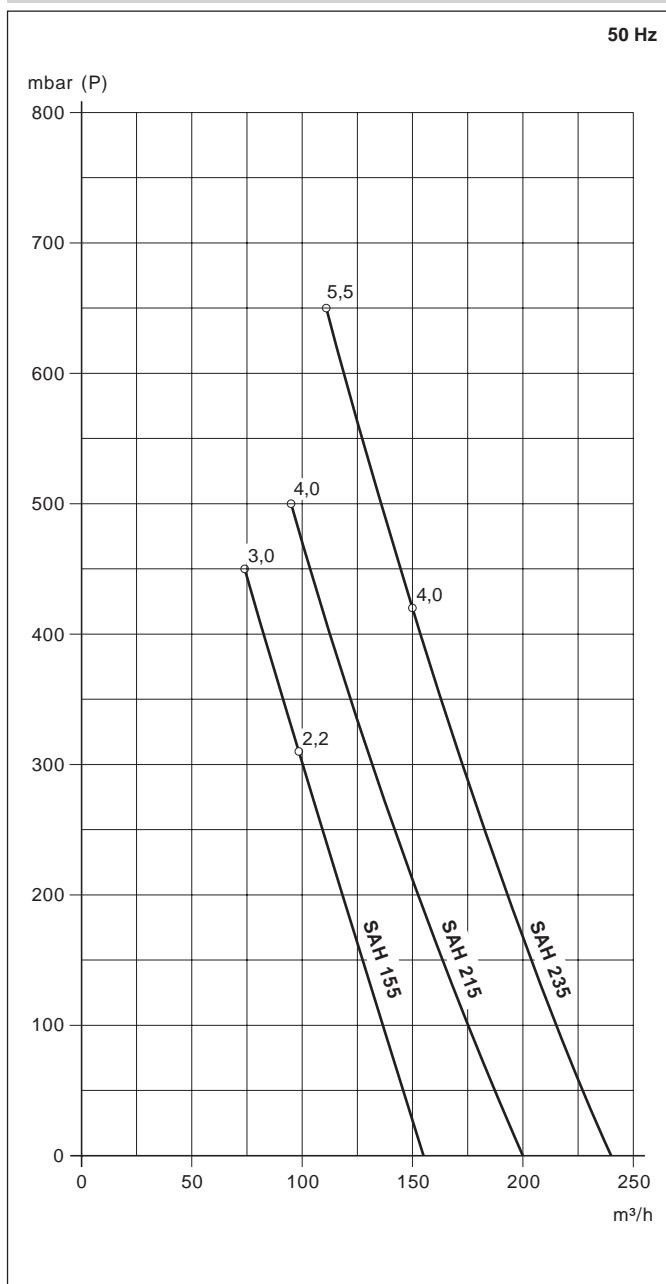
Models SAH / 5,5 kW and larger have an additional cooling fan situated between the motor and blower housing.

A partir de la SAH / 5,5 kW, un ventilateur complémentaire est inséré entre le moteur et le corps de la turbine.

Le grandezze a partire da SAH / 5,5 kW sono dotate di un ventilatore di raffreddamento supplementare fra il motore e il corpo della soffiante.

SAH		155		215		235		
m³/h	50 Hz	155		200		240		
	60 Hz	185		230		290		
mbar (P)	50 Hz	310	450	500	#	420	650	#
	60 Hz	250	400	470	#	350	580	#
3~	50 Hz	200-255/346-440V ± 5%						
	60 Hz	200-277/346-480V ± 5%						
kW	50 Hz	2,2	3,0	4,0	5,5	4,0	5,5	7,5
	60 Hz	2,6	3,6	4,8	6,5	4,8	6,5	9,0
A	50 Hz	12,1/7,0	15,9/9,2			19,0/11,0	22,5/13,5	#
	60 Hz	11,3/6,5	15,2/8,8			19,0/11,0	28,0/16,0	#
min⁻¹	50 Hz	2850						
	60 Hz	3450						
dB(A)	50 Hz	69	69,5	70	#	71	72	#
	60 Hz	73	73,5	75	#	75	75	#
kg		48	52	65	#	73,5	88	#

m³/h	Volumenstrom	Capacity	Volume engendré	Portata volumetrica
mbar	Druckdifferenz	Pressure difference	Pression différentielle	Differenza di pressione
P	Druckbetrieb	Pressure operation	Fonction surpression	Pressione di esercizio
3~	Motorausführung	Motor version	Exécution moteur	Esecuzione motore
kW	Motorleistung	Motor rating	Puissance moteur	Potenza motore
A	Stromaufnahme	Current drawn	Intensité absorbée	Corrente nominale
min⁻¹	Drehzahl	Speed	Vitesse rotation	Numero giri
dB(A) → DIN 45635	Mittlerer Schalldruckpegel (Ansaugung über Schlauchleitung)	Average noise level (Inlet connected to a pipeline)	Niveau sonore moyen (Aspiration au travers d'un tuyau)	Rumorosità media (Aspirazione tramite tubazione flessibile)
kg	Max. Gewicht	Maximum weight	Poids maxi.	Peso massimo



Die Kennlinien haben eine Toleranz von ± 10% und beziehen sich auf freie atmosphärische Luft von 1 bar (abs.) und 20°C./ The curves have a tolerance of ± 10% and refer to free atmospheric air at 1 bar (abs.) and 20°C./ Les courbes ont une tolérance de ± 10% et sont établies à l'atmosphère de 1 bar (abs.) à 20°C./ Le curve hanno una tolleranza del ± 10% e si riferiscono alla pressione atmosferica di 1 bar (ass.) e 20°C.

Technische Änderungen vorbehalten!// We reserve the right to alter technical information!// Sous réserve de modification technique!// Salvo modifiche tecniche!

auf Anfrage

on request

sur demande

a richiesta



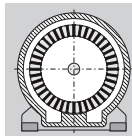
SAH

BORA

SAH 275

SAH 355

SAH 505

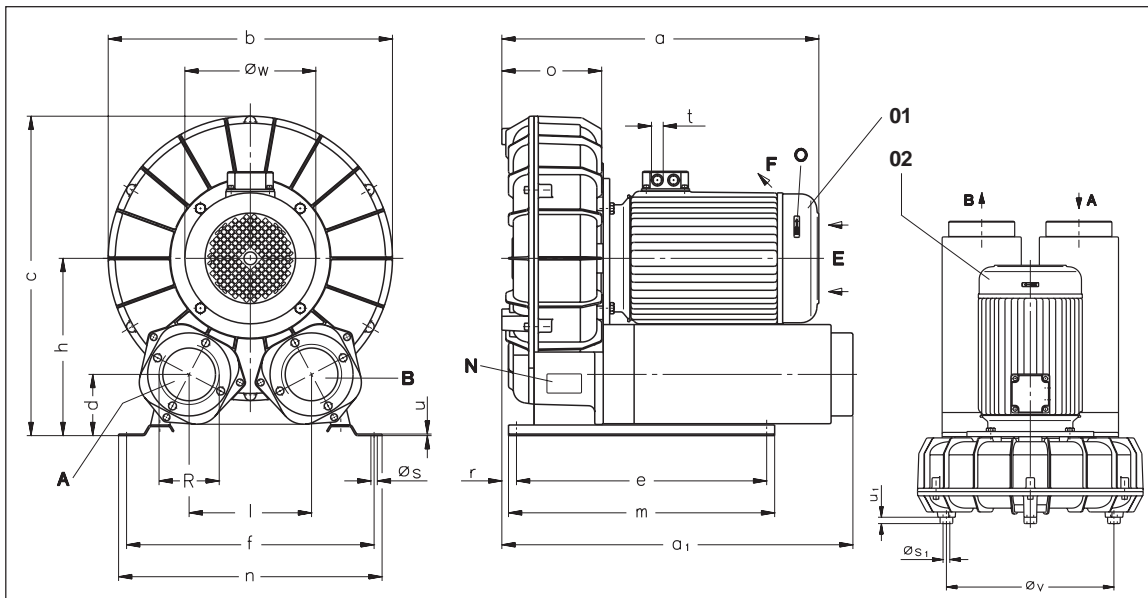


Seitenkanal-
Verdichter

Side channel
compressors

Turbine latérale
pression

Compressori
a canali laterali



01	Normal-Ausführung	Standard version	Exécution standard	Esecuzione standard
02	Vertikal-Ausführung	Vertical version	Exécution verticale	Esecuzione verticale
A	Ansaug-Anschluß	Suction connection	Raccord d'aspiration	Attacco aspirazione
B	Druck-Anschluß	Pressure connection	Raccord surpression	Attacco pressione
E	Kühlluft-Eintritt	Cooling air entry	Entrée air refroidissement	Entrata aria di raffreddamento
F	Kühlluft-Austritt	Cooling air exit	Sortie air refroidissement	Uscita aria di raffreddamento
N	Datenschild	Data plate	Etiquette caractéristique	Targhetta dati
O	Drehrichtungsschild	Direction of rotation	Flèche sens rotation	Targhetta senso rotazione

SAH	275			355		505		
[mm]	a	500	647	647	648	678	670	747
	a ₁		633		734		756	
	b		471		540		540	
	c		567		620		620	
	d		118		132		132	
	e / f		470 / 396		470 / 466		470 / 466	
	h		331		350		350	
	m / n		500 / 426		500 / 496		500 / 496	
	l		181		230		230	
	o		204		208		239	
	r		52		50		55	
	ø _s / ø _{S1}		11 / M 10		11 / M 10		11 / M 10	
	t	M 20 x 1,5	M 32 x 1,5		M 32 x 1,5	M 32 x 1,5	M 32 x 1,5	M 40 x 1,5
	u / u ₁		4 / 30		4 / 25		4 / 25	
	ø _v		392		457		457	
	ø _w	219	246	246	246	246	246	311
	R		G 3		G 4		G 4	
ZRK			80 (03)		100 (03)		100 (03)	
ZBD	50 Hz		80		80	80	80	80
	60 Hz		80		80	80	80	80
ZAF			80 (00)		100 (00)		100 (00)	
ZGD			80 (06)		100 (06)		100 (06)	
ZFP			216 (52)		#		-	
ZMS	50 Hz	200/160	250/160	-/200	-/200	-/-	-/-	-/-
	60 Hz	200/160	-/160	-/200	-/200	-/-	-/-	-/-
ZWS			131 (10)		-		-	

ZRK	Zubehör	Optional extras	Accessoires	Accessori
ZBD	Rückschlagventil	Non-return valve	Clapet anti-retour	Valvola di non ritorno
ZAF	Druck-Begrenzungsventil	Pressure limitation valve	Limiteur surpression	Valvola limitatrice di pressione
ZGD	Ansaugfilter	Suction filter	Filtre d'aspiration	Filtro di aspirazione
ZFP	Zusätzlicher Schalldämpfer	Additional silencer	Silencieux complémentaire	Silenziatore supplementare
ZMS	Staubabscheider	Dust separator	Filtre séparateur	Separatore polveri
ZWS	Motorschutzschalter	Motor starter	Disjoncteur moteur	Interruttore magnetotermico
	Wechselschaltung	Change over valve	Inverseur de débit	Valvola di inversione

D 656/3

1.7.2000

Werner Rietschle GmbH + Co. KG

Postfach 1260

79642 SCHOPFHEIM
GERMANY

☎ 07622 / 3920

Fax 07622 / 392300

E-Mail: info@rietschle.com

http://www.rietschle.com

Die Größen ab SAH / 5,5 kW haben zusätzlich einen Kühlventilator zwischen Motor und Gebläsegehäuse.

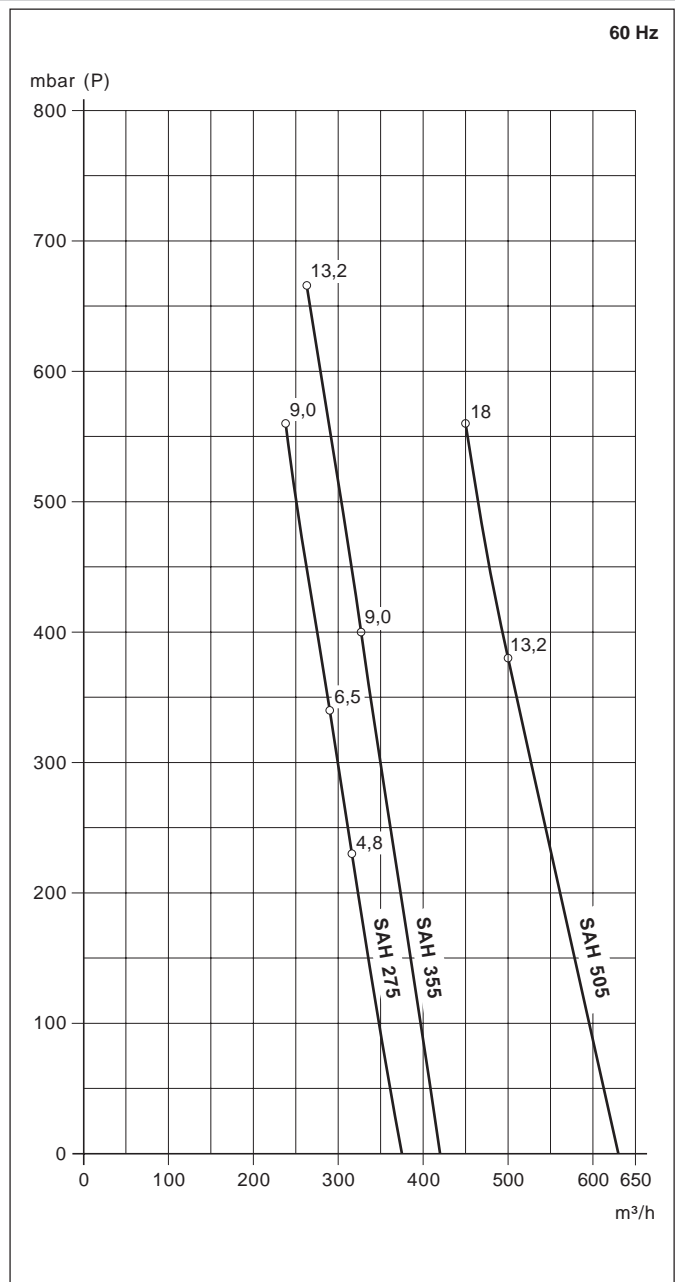
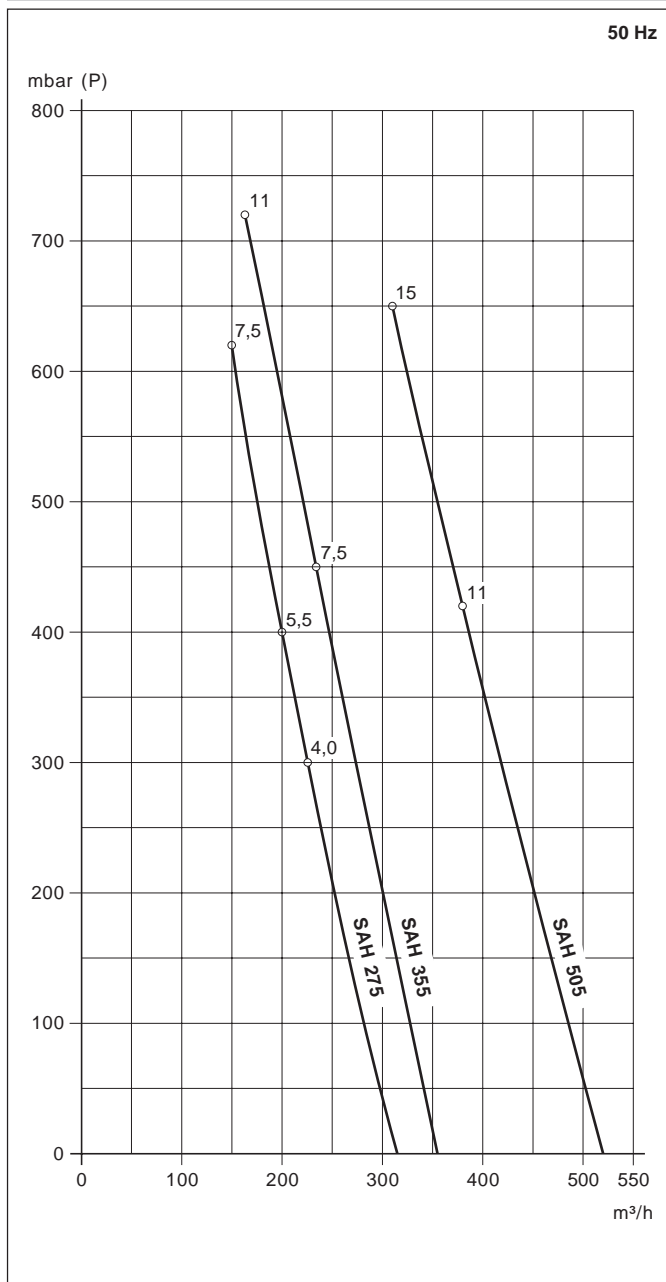
Models SAH / 5,5 kW and larger have an additional cooling fan situated between the motor and blower housing.

A partir de la SAH / 5,5 kW, un ventilateur complémentaire est inséré entre le moteur et le corps de la turbine.

Le grandezze a partire da SAH / 5,5 kW sono dotate di un ventilatore di raffreddamento supplementare fra il motore e il corpo della soffiante.

SAH		275			355		505	
m³/h	50 Hz	315			355		520	
	60 Hz	375			420		630	
mbar (P)	50 Hz	300	400	620	450	720•	420	650
	60 Hz	230	340	560	400	660•	380	560
3~	50 Hz	200-255/346-440V ± 5%						
	60 Hz	200-277/346-480V ± 5%						
kW	50 Hz	4,0	5,5	7,5	7,5	11,0	11,0	15
	60 Hz	4,8	6,5	9,0	9,0	13,2	13,2	18
A	50 Hz	19,0/11,0	23,5/13,5	29,5/17,0	29,5/17,0	48,5/28,0	48,5/28,0	57-71/33-41
	60 Hz	19,0/11,0	28,0/16,0	33,0/19,0	33,0/19,0	52,0/30,0	52,0/30,0	66-61/38-35
min⁻¹	50 Hz	2850						
	60 Hz	3450						
dB(A)	50 Hz	73	73,5	73,5	75,5	75,5	79,0	80,0
	60 Hz	77	77,5	77,5	79,0	79,0	84,5	84,5
kg		80	106	110	131	136	142	191,5

m³/h	Volumenstrom	Capacity	Volume engendré	Portata volumetrica
mbar	Druckdifferenz	Pressure difference	Pression différentielle	Differenza di pressione
P	Druckbetrieb	Pressure operation	Fonction surpression	Pressione di esercizio
3~	Motorausführung	Motor version	Exécution moteur	Esecuzione motore
kW	Motorleistung	Motor rating	Puissance moteur	Potenza motore
A	Stromaufnahme	Current drawn	Intensité absorbée	Corrente nominale
min⁻¹	Drehzahl	Speed	Vitesse rotation	Numero giri
dB(A) → DIN 45635	Mittlerer Schalldruckpegel (Ansaugung über Schlauchleitung)	Average noise level (Inlet connected to a pipeline)	Niveau sonore moyen (Aspiration au travers d'un tuyau)	Rumorosità media (Aspirazione tramite tubazione flessibile)
kg	Max. Gewicht	Maximum weight	Poids maxi.	Peso massimo



Die Kennlinien haben eine Toleranz von ± 10% und beziehen sich auf freie atmosphärische Luft von 1 bar (abs.) und 20°C./ The curves have a tolerance of ± 10% and refer to free atmospheric air at 1 bar (abs.) and 20°C./ Les courbes ont une tolérance de ± 10% et sont établies à l'atmosphère de 1 bar (abs.) à 20°C./ Le curve hanno una tolleranza del ± 10% e si riferiscono alla pressione atmosferica di 1 bar (ass.) e 20°C.

Technische Änderungen vorbehalten!// We reserve the right to alter technical information!// Sous réserve de modification technique!// Salvo modifiche tecniche!

auf Anfrage/ on request/ sur demande/ a richiesta • nur bei horizontaler Ausführung/ only at horizontal configuration/ seul en horizontal exécution/ unico a orizzontale esecuzione