



Seitenkanal-  
Vakuumpumpen

Side channel  
vacuum pumps

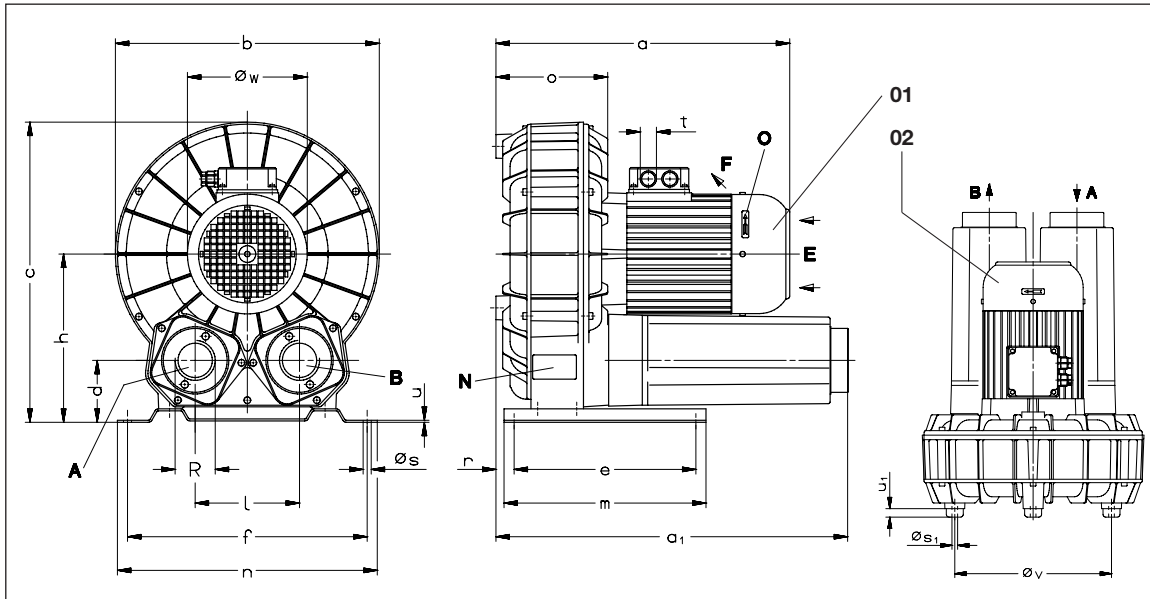
Turbine latérale  
vide

Pompe per vuoto  
a canali laterali

# G-SAH

**BORA**

- G-SAH 25
- G-SAH 45
- G-SAH 55
- G-SAH 75
- G-SAH 95



|    |                     |                        |                            |                                |
|----|---------------------|------------------------|----------------------------|--------------------------------|
| 01 | Normal-Ausführung   | Standard version       | Exécution standard         | Esecuzione standard            |
| 02 | Vertikal-Ausführung | Vertical version       | Exécution vertical         | Esecuzione verticale           |
| A  | Vakuüm-Anschluss    | Vacuum connection      | Raccord du vide            | Attacco vuoto                  |
| B  | Abluft-Anschluss    | Exhaust air connection | Raccord air d'échappement  | Raccordo aria di scarico       |
| E  | Kühlluft-Eintritt   | Cooling air entry      | Entrée air refroidissement | Entrata aria di raffreddamento |
| F  | Kühlluft-Austritt   | Cooling air exit       | Sortie air refroidissement | Uscita aria di raffreddamento  |
| N  | Datenschild         | Data plate             | Etiquette caractéristique  | Targhetta dati                 |
| O  | Drehrichtungsschild | Direction of rotation  | Flèche sens rotation       | Targhetta senso rotazione      |

| G-SAH |                      | 25  | 45         |            | 55      | 75         |            | 95  |            |     |
|-------|----------------------|-----|------------|------------|---------|------------|------------|-----|------------|-----|
| [mm]  | a                    | 3~  | 312        | 335        | 350     | 343        | 344        | 379 | 377        | 381 |
|       |                      | 1~  | 350        | 350        | 350     | 378        | 379        | 379 | 377        | 416 |
|       | a <sub>1</sub>       |     | 337        | 375        |         | 388        | 389        |     | 445        |     |
|       | b                    |     | 238        | 255        |         | 286        | 282        |     | 336        |     |
|       | c                    |     | 269        | 298        |         | 324        | 322        |     | 385        |     |
|       | d / h                |     | 58 / 150   | 68 / 171   |         | 68 / 181   | 68 / 181   |     | 80 / 215   |     |
|       | e / f                |     | 220 / 226  | 220 / 226  |         | 220 / 226  | 220 / 226  |     | 270 / 275  |     |
|       | m / n                |     | 240 / 246  | 240 / 246  |         | 240 / 246  | 240 / 246  |     | 300 / 305  |     |
|       | l                    |     | 104        | 110        |         | 110        | 110        |     | 133        |     |
|       | o / r                |     | 117 / 37   | 127 / 24   |         | 141 / 15   | 142 / 16   |     | 141 / 23   |     |
|       | os / øS <sub>1</sub> |     | 11 / M6    | 11 / M6    |         | 11 / M6    | 11 / M6    |     | 11 / M6    |     |
|       | t                    |     | M 20 x 1,5 | M 20 x 1,5 |         | M 20 x 1,5 | M 20 x 1,5 |     | M 20 x 1,5 |     |
|       | u / u <sub>1</sub>   |     | 2 / 20     | 2 / 20     |         | 2 / 20     | 2 / 20     |     | 3 / 20     |     |
|       | øv                   |     | 190        | 204        |         | 230        | 230        |     | 280        |     |
| øw    |                      | 139 | 139        |            | 157     | 157        |            | 157 | 178        |     |
| R     |                      | G 1 | G 1 1/4    |            | G 1 1/2 | G 1 1/2    |            | G 2 |            |     |

|           |       |          |          |         |          |          |         |          |          |
|-----------|-------|----------|----------|---------|----------|----------|---------|----------|----------|
| ZRK       |       | 25 (05)  | 32 (05)  |         | 40 (05)  | 40 (05)  |         | 50 (05)  |          |
| ZUV / ZBS | 50 Hz | -        | ZUV 32   |         | ZBS 40   | ZBS 40   |         | ZBS 40   |          |
|           | 60 Hz | -        | ZUV 32   |         | ZBS 40   | ZBS 40   |         | ZBS 40   |          |
| ZVF       |       | 20 (74)  | 32 (73)  |         | 32 (74)  | 32 (74)  |         | 50 (73)  |          |
| ZGD       |       | 25 (06)  | 32 (06)  |         | 40 (06)  | 40 (06)  |         | 50 (06)  |          |
| ZFP       |       | 145 (06) | 216 (07) |         | 216 (06) | 216 (06) |         | 216 (01) |          |
| ZMS (3~)  | 50 Hz | 25 / 16  | 25 / 16  | 40 / 25 | 40 / 25  | 40 / 25  | 63 / 40 | 63 / 40  | 100 / 63 |
|           | 60 Hz | 25 / 16  | 25 / 16  | 40 / 25 | 40 / 25  | 40 / 25  | 63 / 40 | 63 / 40  | 100 / 63 |
| ZMS (1~)  | 50 Hz | 40       | 40       | 63      | 100      | 100      | 100     | 100      | 100      |
|           | 60 Hz | 40       | 40       | 63      | 63       | 63       | 100     | 100      | -        |
| ZWS       |       | 61 (10)  | 61 (11)  |         | 61 (12)  | 61 (12)  |         | 83 (10)  |          |

|         |                            |                             |                             |                                    |
|---------|----------------------------|-----------------------------|-----------------------------|------------------------------------|
| ZRK     | Zubehör                    | Optional extras             | Accessoires                 | Accessori                          |
| ZUV/ZBS | Rückschlagventil           | Non-return valve            | Clapet anti-retour          | Valvola di non ritorno             |
| ZVF     | Saug-Begrenzungsventil     | Vacuum limitation valve     | Limiteur de dépression      | Valvola limitatrice di aspirazione |
| ZGD     | Vakuümdichter Ansaugfilter | Vacuum tight suction filter | Filtre d'aspiration étanche | Filtro aspirazione ermetico        |
| ZFP     | Zusätzlicher Schalldämpfer | Additional silencer         | Silencieux complémentaire   | Silenziatore supplementare         |
| ZMS     | Staubabscheider            | Dust separator              | Filtre séparateur           | Separatore polveri                 |
| ZMS     | Motorschutzschalter        | Motor starter               | Disjoncteur moteur          | Interruttore magnetotermico        |
| ZWS     | Wechselschaltung           | Change over valve           | Inverseur de débit          | Valvola di inversione              |

D 556/1

4.7.2000

**Gardner Denver  
Schopfheim GmbH**

Postfach 1260  
79642 SCHOPFHEIM  
GERMANY

Fon +49 7622 / 392-0

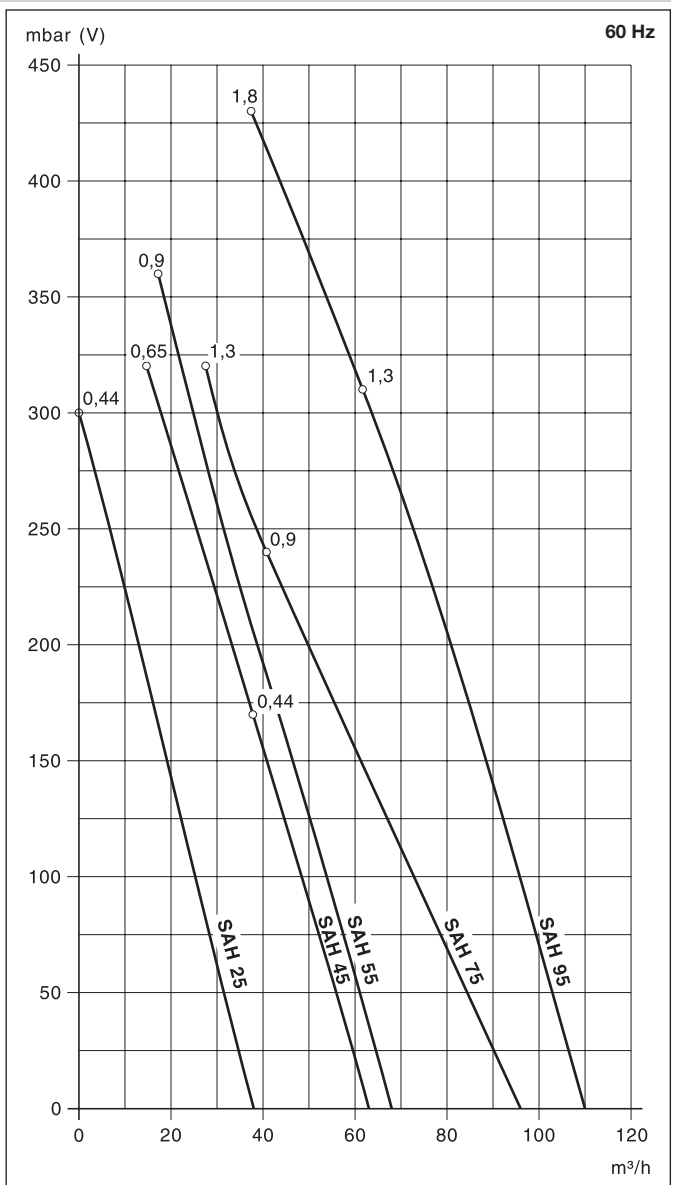
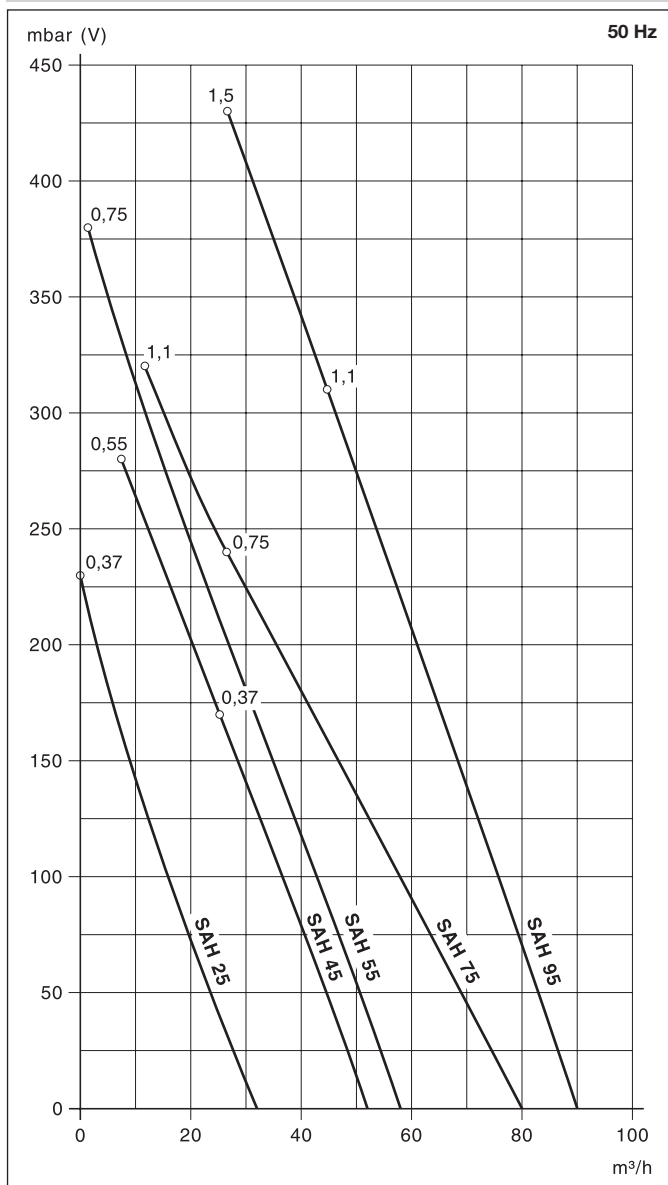
Fax +49 7622 / 392-300

e-mail: er.de@  
gardnerdenver.com

www.gd-elmorietschle.com

| G-SAH    |       | 25                     | 45       | 55       | 75      | 95      |         |         |         |
|----------|-------|------------------------|----------|----------|---------|---------|---------|---------|---------|
| m³/h     | 50 Hz | 32                     | 52       | 58       | 80      | 90      |         |         |         |
|          | 60 Hz | 38                     | 63       | 68       | 96      | 110     |         |         |         |
| mbar (V) | 50 Hz | 230                    | 170      | 280      | 380     | 240     | 320     | 310     | 430     |
|          | 60 Hz | 300                    | 170      | 320      | 360     | 240     | 320     | 310     | 430     |
| 3~       | 50 Hz | 200-255/346-440V ± 5 % |          |          |         |         |         |         |         |
|          | 60 Hz | 200-277/346-480V ± 5 % |          |          |         |         |         |         |         |
| 1~       | 50 Hz | 230V ± 10 %            |          |          |         |         |         |         |         |
|          | 60 Hz | 230V ± 10 %            |          |          |         |         |         |         |         |
| kW       | 50 Hz | 0,37                   | 0,37     | 0,55     | 0,75    | 1,1     | 1,1     | 1,5     |         |
|          | 60 Hz | 0,44                   | 0,44     | 0,65     | 0,90    | 0,90    | 1,3     | 1,8     |         |
| A (3~)   | 50 Hz | 2,1/1,20               | 2,1/1,20 | 3,0/1,70 | 4,0/2,3 | 4,0/2,3 | 5,7/3,3 | 5,7/3,3 | 8,7/5,0 |
|          | 60 Hz | 2,1/1,20               | 2,1/1,20 | 3,46/2,0 | 4,0/2,3 | 4,0/2,3 | 6,1/3,5 | 5,7/3,3 | 7,7/4,5 |
| A (1~)   | 50 Hz | 3,0                    | 3,7      | 4,3      | 6,9     | 6,9     | 9,2     | 9,2     | 9,5     |
|          | 60 Hz | 3,0                    | 3,5      | 5,6      | 6,1     | 6,1     | 8,4     | 7,9     | -       |
| min⁻¹    | 50 Hz | 2850                   |          |          |         |         |         |         |         |
|          | 60 Hz | 3450                   |          |          |         |         |         |         |         |
| dB(A)    | 50 Hz | 57                     | 59       | 60       | 60      | 61      | 62      | 63      | 63,5    |
|          | 60 Hz | 61                     | 62       | 63       | 63      | 63      | 64      | 67      | 67,5    |
| kg       | 3~    | 16                     | 18       | 19       | 23,5    | 25,5    | 26,5    | 31      | 34      |
|          | 1~    | 16,5                   | 20       | 20       | 24,5    | 25,5    | 26,5    | 31      | 34      |

|                   |  |   |   |   |
|-------------------|--|---|---|---|
| m³/h              | Volumenstrom   | Capacity  | Volume engendré   | Portata volumetrica                                     |
| mbar              | Druckdifferenz   | Pressure difference                                     | Pression différentielle                                 | Differenza di pressione                                 |
| V                 | Vakuumbetrieb  | Vacuum operation  | Fonction dépression                                     | Esercizio in aspirazione                                |
| 3~/1~             | Motorausführung  | Motor version   | Exécution moteur  | Esecuzione motore                                       |
| kW                | Motorleistung  | Motor rating  | Puissance moteur  | Potenza motore  |
| A                 | Stromaufnahme  | Current drawn   | Intensité absorbée                                      | Corrente nominale                                       |
| min⁻¹             | Drehzahl   | Speed   | Vitesse rotation  | Numero giri   |
| dB(A) → DIN 45635 | Mittlerer Schalldruckpegel (Ausblasung über Schlauchleitung) | Average noise level (Discharge connected to a pipeline) | Niveau sonore moyen (Refoulement au travers d'un tuyau) | Rumorosità media (Scarico tramite tubazione flessibile) |
| kg                | Max. Gewicht   | Maximum weight  | Poids maxi.   | Peso massimo  |



Die Kennlinien (Toleranz ±10%) gelten für den Zustand im Saugstutzen bei 20°C und einem Gegendruck von 1 bar (abs.)./ The curves have a tolerance of ±10% and are related to inlet conditions at 20°C and back pressure of 1 bar (abs.)./ Les courbes (tolérance ±10%) sont établies pour de l'air aspiré à 20°C et une pression au refoulement de 1 bar (abs.)./ Le curve caratteristiche (tolleranza ±10%) valgono per una temperatura di 20°C misurata alla bocca di aspirazione con una contropressione di 1 bar (ass.).

Technische Änderungen vorbehalten! / We reserve the right to alter technical information! / Sous réserve de modification technique! / Salvo modifiche tecniche!



Seitenkanal-  
Vakuumpumpen

Side channel  
vacuum pumps

Turbine latérale  
vide

Pompe per vuoto  
a canali laterali

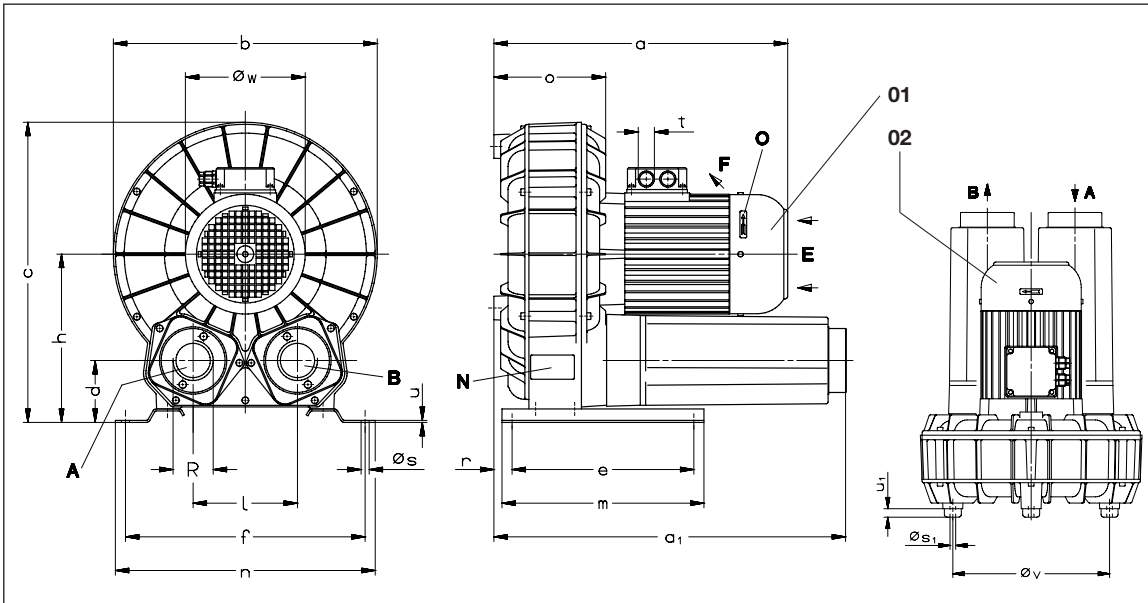
**G-SAH**

**BORA**

G-SAH 155

G-SAH 215

G-SAH 235



|    |                     |                        |                            |                                |
|----|---------------------|------------------------|----------------------------|--------------------------------|
| 01 | Normal-Ausführung   | Standard version       | Exécution standard         | Esecuzione standard            |
| 02 | Vertikal-Ausführung | Vertical version       | Exécution vertical         | Esecuzione verticale           |
| A  | Vakuum-Anschluss    | Vacuum connection      | Raccord du vide            | Attacco vuoto                  |
| B  | Abluft-Anschluss    | Exhaust air connection | Raccord air d'échappement  | Raccordo aria di scarico       |
| E  | Kühlluft-Eintritt   | Cooling air entry      | Entrée air refroidissement | Entrata aria di raffreddamento |
| F  | Kühlluft-Austritt   | Cooling air exit       | Sortie air refroidissement | Uscita aria di raffreddamento  |
| N  | Datenschild         | Data plate             | Etiquette caractéristique  | Targhetta dati                 |
| O  | Drehrichtungsschild | Direction of rotation  | Flèche sens rotation       | Targhetta senso rotazione      |

| G-SAH   | 155                              |            | 215      |            | 235      |                       |
|---------|----------------------------------|------------|----------|------------|----------|-----------------------|
| [mm]    | a                                | 441        | -        | 470        | -        | 470 621               |
|         | a <sub>1</sub>                   | 525        | -        | 551        | -        | 614                   |
|         | b                                | 392        | -        | 438        | -        | 458                   |
|         | c                                | 446        | -        | 499        | -        | 529                   |
|         | d                                | 92         | -        | 97         | -        | 117                   |
|         | e / f                            | 270 / 356  | -        | 270 / 361  | -        | 470 / 410             |
|         | h                                | 250        | -        | 280        | -        | 300                   |
|         | m / n                            | 300 / 386  | -        | 300 / 391  | -        | 500 / 440             |
|         | l                                | 155        | -        | 155        | -        | 181                   |
|         | o                                | 169        | -        | 188        | -        | 190                   |
|         | r                                | 30         | -        | 39         | -        | 43                    |
|         | ø <sub>s</sub> / ø <sub>s1</sub> | 11 / M8    | -        | 11 / M8    | -        | 11 / M 10             |
|         | t                                | M 20 x 1,5 | -        | M 20 x 1,5 | -        | M 20 x 1,5 M 32 x 1,5 |
|         | u / u <sub>1</sub>               | 3 / 15     | -        | 3 / 15     | -        | 4 / 30                |
|         | ø <sub>v</sub>                   | 320        | -        | 320        | -        | 375                   |
|         | ø <sub>w</sub>                   | 178        | -        | 219        | -        | 219 246               |
|         | R                                | G 2        | -        | G 2        | -        | G 3                   |
| ZRK     | 50 (05)                          |            | 50 (05)  |            | 80 (05)  |                       |
| ZUV/ZBS | 50 Hz                            | ZBS 40     |          | ZUV 32     | -        | ZBS 65 ZBS 65         |
|         | 60 Hz                            | ZBS 40     |          | ZUV 32     | -        | ZBS 65 ZBS 65         |
| ZAF     | 50 (00)                          |            | 50 (00)  |            | 50 (01)  |                       |
| ZGD     | 50 (06)                          |            | 50 (06)  |            | 80 (06)  |                       |
| ZFP     | 216 (01)                         |            | 216 (01) |            | 215 (52) |                       |
| ZMS     | 50 Hz                            | 160/100    | 160/100  | 200/160    | -        | 200/160 250/160       |
|         | 60 Hz                            | 160/100    | 160/100  | 200/160    | -        | 200/160 -/160         |
| ZWS     | 83 (12)                          |            | 83 (12)  |            | 131 (10) |                       |

|         |                            |                             |                             |                                    |
|---------|----------------------------|-----------------------------|-----------------------------|------------------------------------|
| ZRK     | Zubehör                    | Optional extras             | Accessoires                 | Accessori                          |
| ZUV/ZBS | Rückschlagventil           | Non-return valve            | Clapet anti-retour          | Valvola di non ritorno             |
| ZVF     | Saug-Begrenzungsventil     | Vacuum limitation valve     | Limiteur de dépression      | Valvola limitatrice di aspirazione |
| ZGD     | Vakuumdichter Ansaugfilter | Vacuum tight suction filter | Filtre d'aspiration étanche | Filtro aspirazione ermetico        |
| ZFP     | Zusätzlicher Schalldämpfer | Additional silencer         | Silencieux complémentaire   | Silenziatore supplementare         |
| ZMS     | Staubabscheider            | Dust separator              | Filtre séparateur           | Separatore polveri                 |
| ZWS     | Motorschutzschalter        | Motor starter               | Disjoncteur moteur          | Interruttore magnetotermico        |
|         | Wechselschaltung           | Change over valve           | Inverseur de débit          | Valvola di inversione              |

D 556/2

5.7.2000

**Gardner Denver  
Schopfheim GmbH**

Postfach 1260  
79642 SCHOPFHEIM  
GERMANY

Fon +49 7622 / 392-0

Fax +49 7622 / 392-300

e-mail: er.de@  
gardnerdenver.com

www.gd-elmorietschle.com

Die Größen ab SAH / 5,5 kW haben zusätzlich einen Kühlventilator zwischen Motor und Gebläsegehäuse.

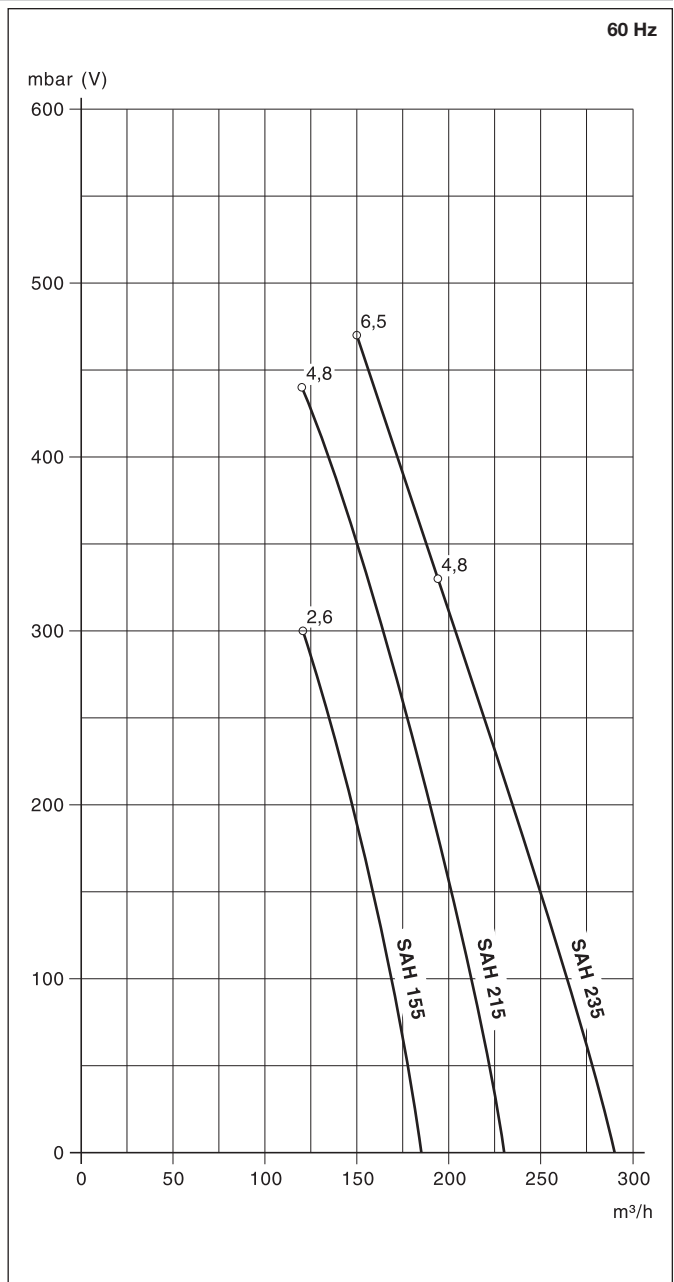
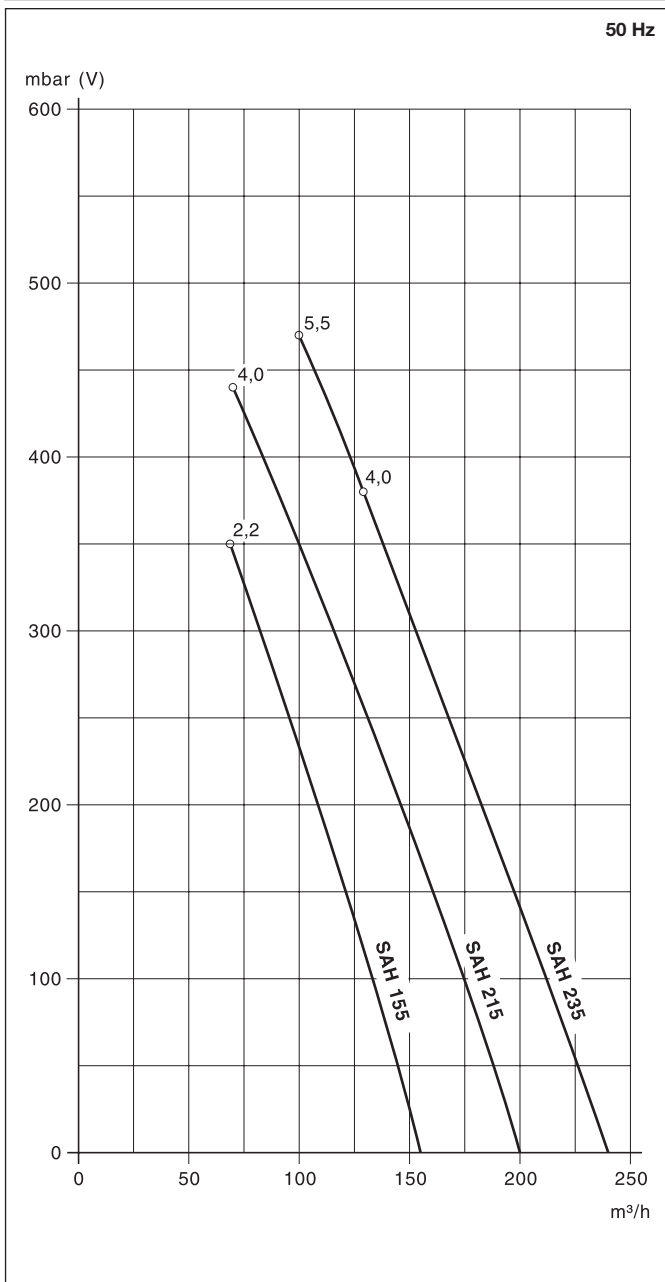
Models SAH / 5.5 kW and larger have an additional cooling fan situated between the motor and blower housing.

A partir de la SAH / 5,5 kW, un ventilateur complémentaire est inséré entre le moteur et le corps de la turbine.

Le grandezze a partire da SAH/5,5 kW sono dotate di un ventilatore di raffreddamento supplementare fra il motore e il corpo della soffiante.

| G-SAH             |       | 155                   |   | 215       |   | 235       |           |
|-------------------|-------|-----------------------|---|-----------|---|-----------|-----------|
| m <sup>3</sup> /h | 50 Hz | 155                   |   | 200       |   | 240       |           |
|                   | 60 Hz | 185                   |   | 230       |   | 290       |           |
| mbar (V)          | 50 Hz | 350                   | - | 440       | - | 380       | 470       |
|                   | 60 Hz | 300                   | - | 440       | - | 330       | 470       |
| 3~                | 50 Hz | 200-255/346-440V ± 5% |   |           |   |           |           |
|                   | 60 Hz | 200-277/346-480V ± 5% |   |           |   |           |           |
| kW                | 50 Hz | 2,2                   | - | 4,0       | - | 4,0       | 5,5       |
|                   | 60 Hz | 2,6                   | - | 4,8       | - | 4,8       | 6,5       |
| A                 | 50 Hz | 12,1/7,0              | - | 19,0/11,0 | - | 19,0/11,0 | 23,5/13,5 |
|                   | 60 Hz | 11,3/6,5              | - | 19,0/11,0 | - | 19,0/11,0 | 28,0/16,0 |
| min <sup>-1</sup> | 50 Hz | 2850                  |   |           |   |           |           |
|                   | 60 Hz | 3450                  |   |           |   |           |           |
| dB(A)             | 50 Hz | 69                    | - | 70        | - | 71        | 72        |
|                   | 60 Hz | 73                    | - | 74        | - | 75        | 75        |
| kg                |       | 48                    | - | 65        | - | 73,5      | 88        |

|                   |   |  |  |  |
|-------------------|---|--|--|--|
| m <sup>3</sup> /h | Volumenstrom  | Capacity   | Volume engendré  | Portata volumetrica  |
| mbar              | Druckdifferenz  | Pressure difference  | Pression différentielle                                    | Differenza di pressione                                    |
| V                 | Vakuumbetrieb   | Vacuum operation   | Fonction dépression  | Esercizio in aspirazione                                   |
| 3~                | Motorausführung   | Motor version  | Exécution moteur   | Esecuzione motore  |
| kW                | Motorleistung   | Motor rating   | Puissance moteur   | Potenza motore   |
| A                 | Stromaufnahme   | Current drawn  | Intensité absorbée   | Corrente nominale  |
| min <sup>-1</sup> | Drehzahl  | Speed  | Vitesse rotation   | Numero giri  |
| dB(A) → DIN 45635 | Mittlerer Schalldruckpegel<br>(Ausbläsung über Schlauchleitung) | Average noise level<br>(Discharge connected to a pipeline) | Niveau sonore moyen<br>(Refoulement au travers d'un tuyau) | Rumorosità media<br>(Scarico tramite tubazione flessibile) |
| kg                | Max. Gewicht  | Maximum weight   | Poids maxi.  | Peso massimo   |



Die Kennlinien (Toleranz ±10%) gelten für den Zustand im Saugstutzen bei 20°C und einem Gegendruck von 1 bar (abs.)./ The curves have a tolerance of ±10% and are related to inlet conditions at 20°C and back pressure of 1 bar (abs.)./ Les courbes (tolérance ±10%) sont établies pour de l'air aspiré à 20°C et une pression au refoulement de 1 bar (abs.)./ Le curve caratteristiche (tolleranza ±10%) valgono per una temperatura di 20°C misurata alla bocca di aspirazione con una contropressione di 1 bar (ass.).

Technische Änderungen vorbehalten! / We reserve the right to alter technical information! / Sous réserve de modification technique! / Salvo modifiche tecniche!



Seitenkanal-  
Vakuumpumpen

Side channel  
vacuum pumps

Turbine latérale  
vide

Pompe per vuoto  
a canali laterali

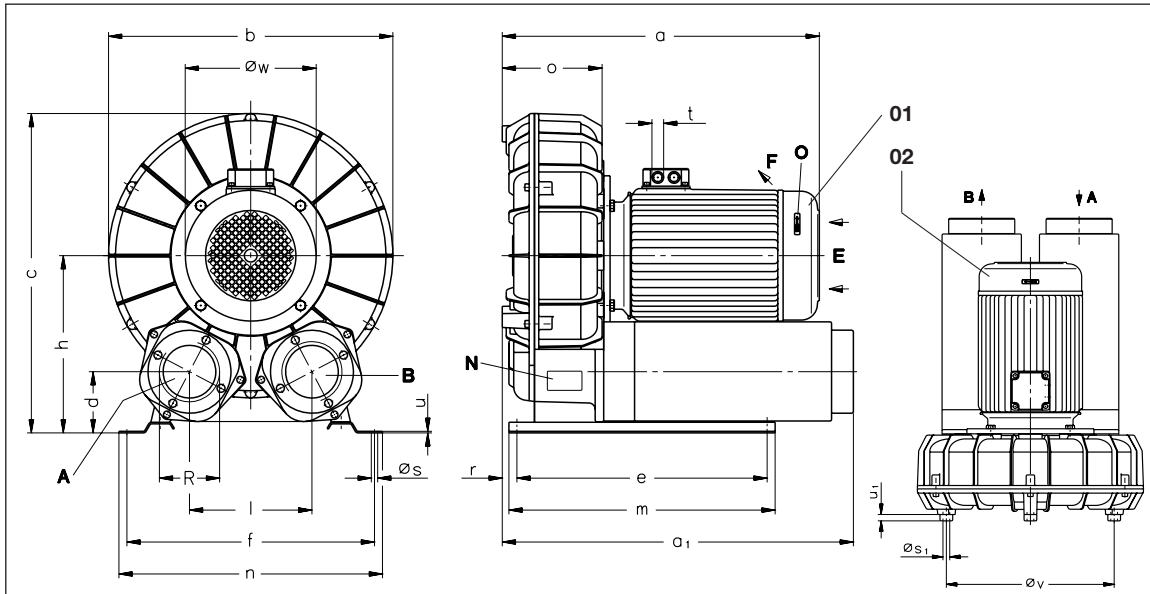
## G-SAH

**BORA**

G-SAH 275

G-SAH 355

G-SAH 505



|    |                     |                        |                            |                                |
|----|---------------------|------------------------|----------------------------|--------------------------------|
| 01 | Normal-Ausführung   | Standard version       | Exécution standard         | Esecuzione standard            |
| 02 | Vertikal-Ausführung | Vertical version       | Exécution verticale        | Esecuzione verticale           |
| A  | Vakuum-Anschluss    | Vacuum connection      | Raccord du vide            | Attacco vuoto                  |
| B  | Abluft-Anschluss    | Exhaust air connection | Raccord air d'échappement  | Raccordo aria di scarico       |
| E  | Kühlluft-Eintritt   | Cooling air entry      | Entrée air refroidissement | Entrata aria di raffreddamento |
| F  | Kühlluft-Austritt   | Cooling air exit       | Sortie air refroidissement | Uscita aria di raffreddamento  |
| N  | Datenschild         | Data plate             | Etiquette caractéristique  | Targhetta dati                 |
| O  | Drehrichtungsschild | Direction of rotation  | Flèche sens rotation       | Targhetta senso rotazione      |

| G-SAH |                      | 275        |            | 355        |           | 505        |           |   |
|-------|----------------------|------------|------------|------------|-----------|------------|-----------|---|
| [mm]  | a                    | 500        | 647        | 647        | 648       | -          | 700       | - |
|       | a <sub>1</sub>       |            | 633        |            | 734       |            | 756       |   |
|       | b                    |            | 471        |            | 540       |            | 540       |   |
|       | c                    |            | 567        |            | 620       |            | 620       |   |
|       | d                    |            | 118        |            | 132       |            | 132       |   |
|       | e / f                |            | 470 / 396  |            | 470 / 466 |            | 470 / 466 |   |
|       | h                    |            | 331        |            | 350       |            | 350       |   |
|       | m / n                |            | 500 / 426  |            | 500 / 496 |            | 500 / 496 |   |
|       | l                    |            | 181        |            | 230       |            | 230       |   |
|       | o                    |            | 204        |            | 207       |            | 239       |   |
|       | r                    |            | 52         |            | 50        |            | 55        |   |
|       | os / os <sub>1</sub> |            | 11 / M 10  |            | 11 / M 10 |            | 11 / M 10 |   |
|       | t                    | M 20 x 1,5 | M 32 x 1,5 | M 32 x 1,5 | -         | M 32 x 1,5 | -         |   |
|       | u / u <sub>1</sub>   |            | 4 / 30     |            | 4 / 25    |            | 4 / 25    |   |
|       | ov                   |            | 392        |            | 457       |            | 457       |   |
|       | ow                   | 219        | 246        | 246        | 246       | -          | 246       | - |
|       | R                    |            | G 3        |            | G 4       |            | G 4       |   |
| ZRK   |                      |            | 80 (05)    |            | 100 (05)  |            | 100 (05)  |   |
| ZBS   | 50 Hz                |            | 65         |            | 65        | -          | 80        | - |
|       | 60 Hz                |            | 65         |            | 65        | -          | 80        | - |
| ZVF   |                      |            | 65 (73)    |            | 100 (72)  |            | 100 (72)  |   |
| ZGD   |                      |            | 80 (06)    |            | 100 (06)  |            | 100 (06)  |   |
| ZFP   |                      |            | 216 (52)   |            | #         |            | -         |   |
| ZMS   | 50 Hz                | 200/160    | 250/160    | -          | -/200     | -          | -/-       | - |
|       | 60 Hz                | 200/160    | -/160      | -/200      | -/200     | -          | -/-       | - |
| ZWS   |                      |            | 131 (10)   |            | -         |            | -         |   |

|     |                            |                             |                             |                                    |
|-----|----------------------------|-----------------------------|-----------------------------|------------------------------------|
| ZRK | Zubehör                    | Optional extras             | Accessoires                 | Accessori                          |
| ZBS | Rückschlagventil           | Non-return valve            | Clapet anti-retour          | Valvola di non ritorno             |
| ZVF | Saug-Begrenzungsventil     | Vacuum limitation valve     | Limiteur de dépression      | Valvola limitatrice di aspirazione |
| ZGD | Vakuumdichter Ansaugfilter | Vacuum tight suction filter | Filtre d'aspiration étanche | Filtro aspirazione ermetico        |
| ZFP | Zusätzlicher Schalldämpfer | Additional silencer         | Silencieux complémentaire   | Silenziatore supplementare         |
| ZMS | Staubabscheider            | Dust separator              | Filtre séparateur           | Separatore polveri                 |
| ZMS | Motorschutzschalter        | Motor starter               | Disjoncteur moteur          | Interruttore magnetotermico        |
| ZWS | Wechselschaltung           | Change over valve           | Inverseur de débit          | Valvola di inversione              |

D 556/3

4.7.2000

**Gardner Denver  
Schopfheim GmbH**

Postfach 1260

79642 SCHOPFHEIM  
GERMANY

Fon +49 7622 / 392-0

Fax +49 7622 / 392-300

e-mail: er.de@  
gardnerdenver.com

www.gd-elmorietschle.com

Die Größen ab SAH / 5,5 kW haben zusätzlich einen Kühlventilator zwischen Motor und Gebläsegehäuse.

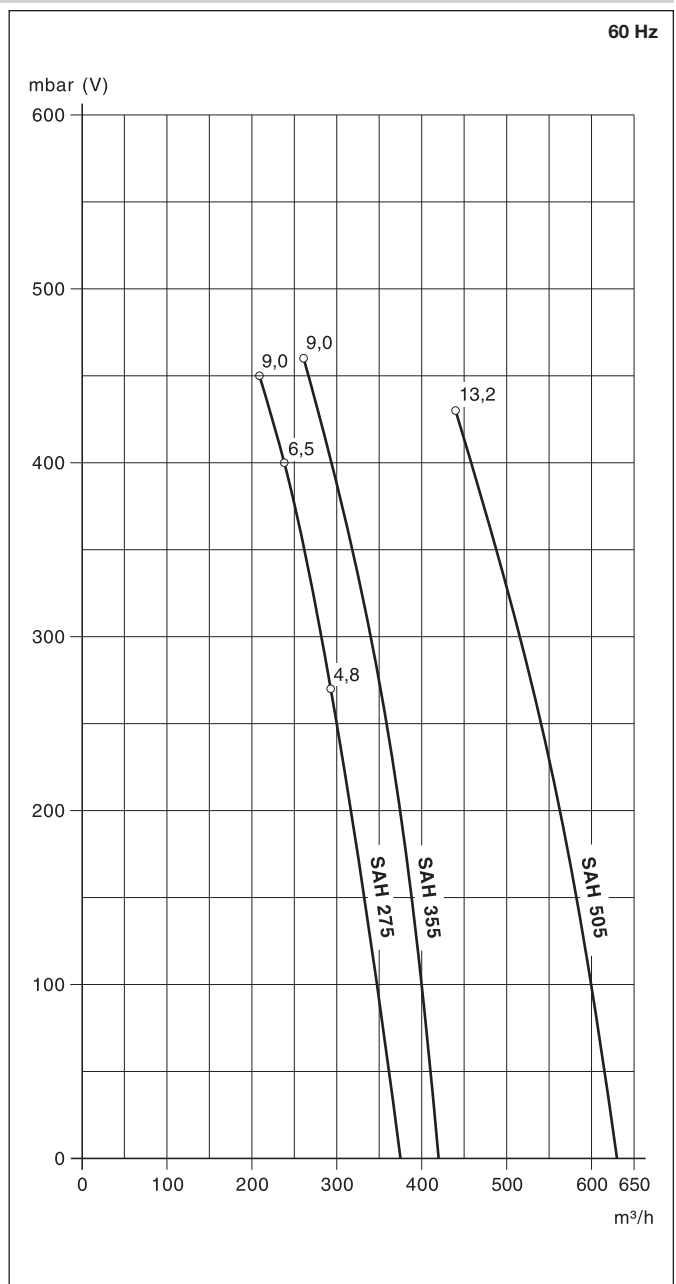
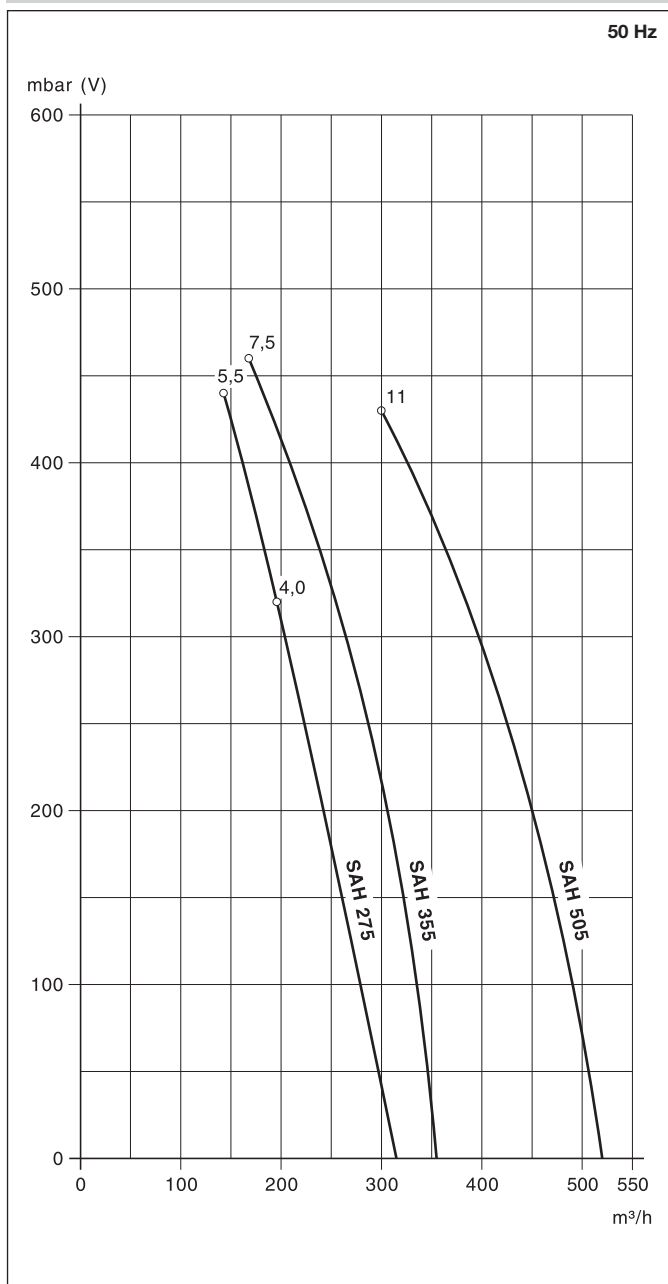
Models SAH / 5.5 kW and larger have an additional cooling fan situated between the motor and blower housing.

A partir de la SAH / 5,5 kW, un ventilateur complémentaire est inséré entre le moteur et le corps de la turbine.

Le grandezze a partire da SAH/5,5 kW sono dotate di un ventilatore di raffreddamento supplementare fra il motore e il corpo della soffiante.

| G-SAH             |       | 275              |           |           | 355       |   | 505       |   |
|-------------------|-------|------------------|-----------|-----------|-----------|---|-----------|---|
| m <sup>3</sup> /h | 50 Hz | 315              |           |           | 355       |   | 520       |   |
|                   | 60 Hz | 375              |           |           | 420       |   | 630       |   |
| mbar (V)          | 50 Hz | 320              | 440       | -         | 460•      | - | 430       | - |
|                   | 60 Hz | 270              | 400       | 450       | 460•      | - | 430       | - |
| 3~                | 50 Hz | 200-255/346-440V |           |           |           |   |           |   |
|                   | 60 Hz | 200-277/346-480V |           |           |           |   |           |   |
| kW                | 50 Hz | 4,0              | 5,5       | -         | 7,5       | - | 11,0      | - |
|                   | 60 Hz | 4,8              | 6,5       | 9,0       | 9,0       | - | 13,2      | - |
| A                 | 50 Hz | 19,0/11,0        | 23,5/13,5 | -         | 29,5/17,0 | - | 48,5/28,0 | - |
|                   | 60 Hz | 19,0/11,0        | 28,0/16,0 | 33,0/19,0 | 33,0/19,0 | - | 52,0/30,0 | - |
| min <sup>-1</sup> | 50 Hz | 2850             |           |           |           |   |           |   |
|                   | 60 Hz | 3450             |           |           |           |   |           |   |
| dB(A)             | 50 Hz | 73               | 73,5      | -         | 75,5      | - | 79,0      | - |
|                   | 60 Hz | 77               | 77,5      | 77,5      | 79,0      | - | 84,5      | - |
| kg                |       | 80               | 106       | 110       | 131       | - | 142       | - |

|                   |   |  |  |  |
|-------------------|---|--|--|--|
| m <sup>3</sup> /h | Volumenstrom  | Capacity   | Volume engendré  | Portata volumetrica  |
| mbar              | Druckdifferenz  | Pressure difference  | Pression différentielle                                    | Differenza di pressione                                    |
| V                 | Vakuumbetrieb   | Vacuum operation   | Fonction dépression  | Esercizio in aspirazione                                   |
| 3~ (± 5%)         | Motorausführung   | Vacuum version   | Exécution moteur   | Esecuzione motore  |
| kW                | Motorleistung   | Motor rating   | Puissance moteur   | Potenza motore   |
| A                 | Stromaufnahme   | Current drawn  | Intensité absorbée   | Corrente nominale  |
| min <sup>-1</sup> | Drehzahl  | Speed  | Vitesse rotation   | Numero giri  |
| dB(A) → DIN 45635 | Mittlerer Schalldruckpegel<br>(Ausblasung über Schlauchleitung) | Average noise level<br>(Discharge connected to a pipeline) | Niveau sonore moyen<br>(Refoulement au travers d'un tuyau) | Rumorosità media<br>(Scarico tramite tubazione flessibile) |
| kg                | Max. Gewicht  | Maximum weight   | Poids maxi.  | Peso massimo   |



Die Kennlinien (Toleranz ±10%) gelten für den Zustand im Saugstutzen bei 20°C und einem Gegendruck von 1 bar (abs.)./ The curves have a tolerance of ±10% and are related to inlet conditions at 20°C and back pressure of 1 bar (abs.)./ Les courbes (tolérance ±10%) sont établies pour de l'air aspiré à 20°C et une pression au refoulement de 1 bar (abs.)./ Le curve caratteristiche (tolleranza ±10%) valgono per una temperatura di 20°C misurata alla bocca di aspirazione con una contropressione di 1 bar (ass.).

Technische Änderungen vorbehalten! / We reserve the right to alter technical information! / Sous réserve de modification technique! / Salvo modifiche tecniche!

# auf Anfrage/ on request/ sur demande/ a richiesta • nur bei horizontaler Ausführung/ only at horizontal configuration/ seul en horizontal exécution/ unico a orizzontale esecuzione