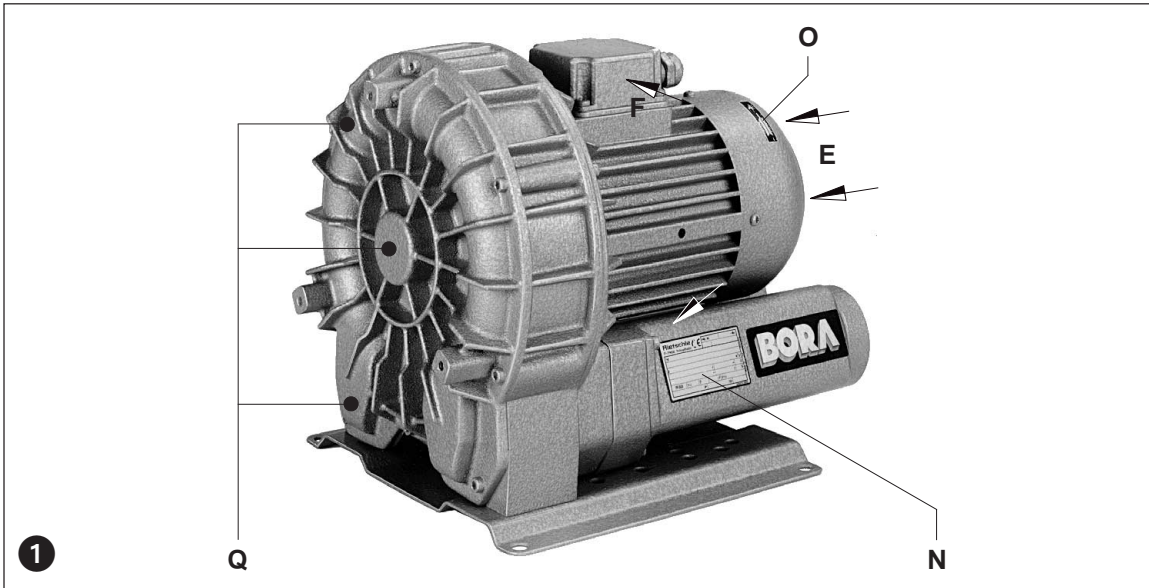


Seitenkanal-Vakuumpumpen / Seitenkanal-Verdichter

SAH

**BORA**

SAH 25
SAH 45
SAH 55
SAH 75
SAH 95
SAH 155
SAH 215
SAH 235
SAH 275
SAH 355
SAH 505



**Ausführungen**

Diese Betriebsanleitung gilt für folgende Seitenkanal-Vakuumpumpen und Seitenkanal-Verdichter: SAH  
Die Abhängigkeit des Volumenstromes vom Unter- bzw. Überdruck zeigen die Datenblätter D 556/1, D 556/2 und D 556/3 bzw. D 656/1, D 656/2 und D 656/3.

**Beschreibung**

Die nach dem dynamischen Prinzip verdichtenden Typen SAH arbeiten mit berührungsfrei rotierendem Laufrad. Sie haben einen integrierten Motor, auf dessen Wellenende ein zweistufiges Laufrad „fliegend“ angeordnet ist. Bei den Größen bis SAH / 4,8 kW (Bild 1) sorgt ausschließlich der Motorventilator für die Kühlung von Motor- und Gebläsegehäuse. Die Größen ab SAH / 5,5 kW (Bild 2) haben zusätzlich einen Kühlventilator zwischen Motor und Gebläsegehäuse.

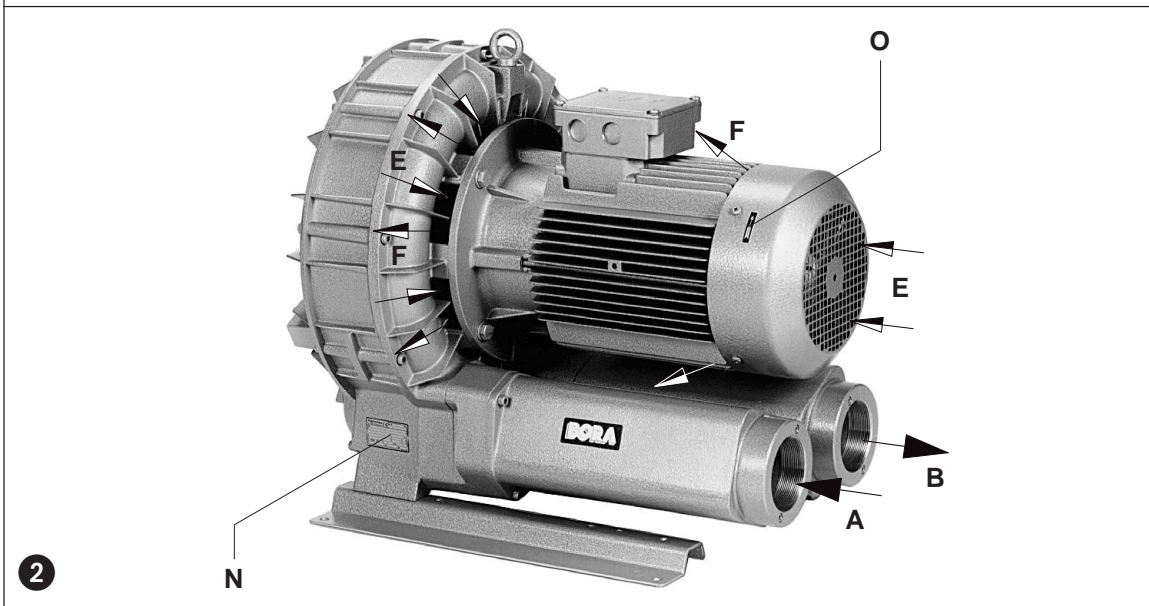
Ein- und Auslaßseite sind mit je einem eingebauten Absorptions-Schalldämpfer ausgerüstet. Die Schalldämpfereinsätze sind am Eintritt mit einer Siebscheibe bestückt, welche grobe Schmutzpartikel (größer als 5 mm) abhält. Ein- und Austritt haben ein Anschluß-Innengewinde nach DIN ISO 228 (Gas-Zollgewinde).

Varianten der SAH haben saugseitig eine Magnetschaltung und druckseitig verschiedene Anschlußflansche.

Außer Welle, Motoranker und -stator sind die Hauptbauteile aus einer Leichtmetall-Gußlegierung hergestellt.

**Zubehör:** Bei Bedarf Saug- oder Druck-Begrenzungsventil, Rückschlagventil, Ansaugfilter, Motorschutzschalter, Saug/Druck-Wechselschaltung.

**Sonderausführungen:** PTFE-Innenbeschichtung für leicht aggressive Medien, gasdichte Ausführung.



B 556

1.7.2000

**Werner Rietschle  
GmbH + Co. KG**

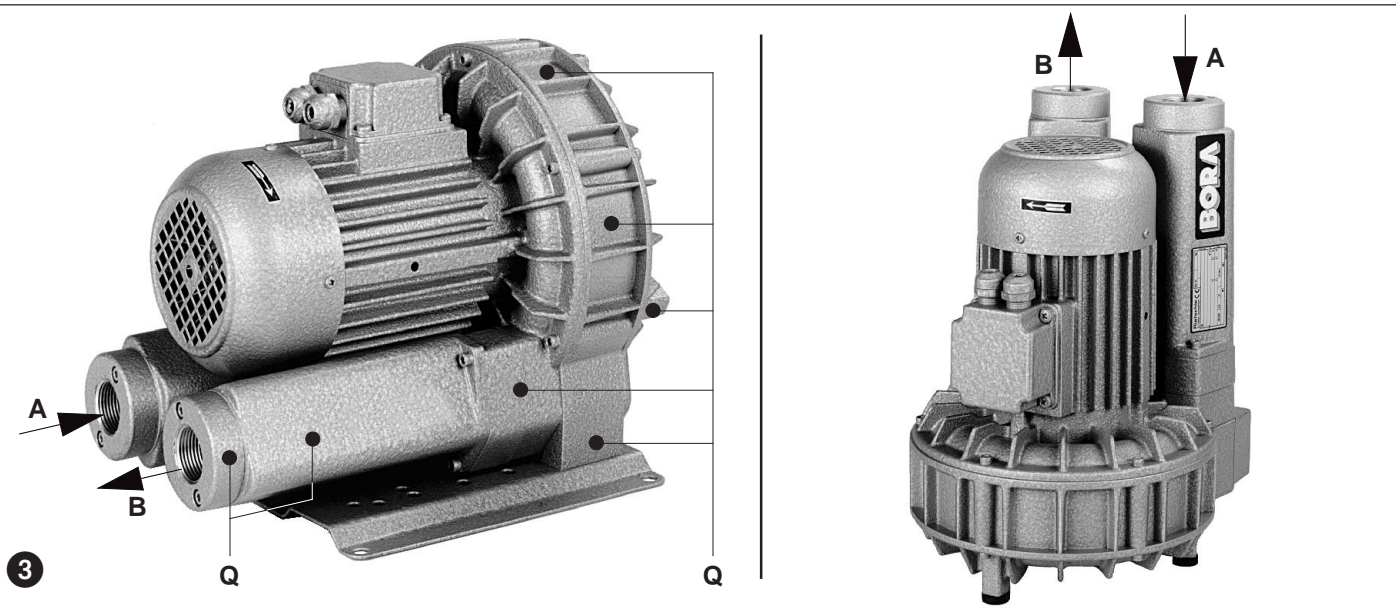
Postfach 1260  
79642 SCHOPFHEIM  
GERMANY

☎ 07622 / 392-0

Fax 07622 / 392300

E-Mail: info@rietschle.com

http://www.rietschle.com



### Verwendung

**⚠ Die Seitenkanalgebläse SAH sind für den Einsatz im gewerblichen Bereich geeignet, d.h. die Schutzeinrichtungen entsprechen EN DIN 294 Tabelle 4 für Personen ab 14 Jahren.**

Die Typen SAH können bei identisch gleicher Ausführung als Vakuumpumpen oder als Verdichter eingesetzt werden. Sie eignen sich für die Förderung von Luft mit einer relativen Feuchte bis zu 90% und trockenen, nicht aggressiven Gasen. Gasdichte Ausführung ist als Variante erhältlich, wobei die Dichtheit vom Wellendichtring abhängt, dessen Lebensdauer von den Einsatzbedingungen bestimmt wird.

**⚠ Es dürfen keine gefährlichen Beimengungen (z.B. brennbare oder explosive Gase oder Dämpfe), Wasserdampf oder aggressive Gase angesaugt werden.**

**Bei Förderung von brennbaren oder aggressiven Gasen und Dämpfen mit Sonderausführungen muß die Sicherheitsanleitung X 1 beachtet werden.**

**⚠ Die Umgebungstemperatur und die Ansaugtemperatur muß zwischen 5 und 40°C liegen. Bei Temperaturen außerhalb dieses Bereiches bitten wir um Rücksprache.**

Bei leichter Aggressivität des Mediums kann eine PTFE-Innenbeschichtung vorgesehen werden.

Die höchstzulässige Druckdifferenz (Unter- bzw. Überdruck) für Luft ist vom angebauten Motor abhängig. Sie ist auf dem Datenschild (N) angegeben bzw. kann für Standardspannungen/Frequenzen dem Datenblatt entnommen werden:

SAH 25, SAH 45, SAH 55, SAH 75, SAH 95 siehe Datenblatt D 556/1 bzw. D 656/1

SAH 155, SAH 215, SAH 235 siehe Datenblatt D 556/2 bzw. D 656/2

SAH 275, SAH 355, SAH 505 siehe Datenblatt D 556/3 bzw. D 656/3

Bei Betrieb oberhalb dieser Druckdifferenzen ist der Motor überlastet. Zusätzlich zur Druckdifferenz ist die auf dem Datenschild (N) angegebene höchstzulässige Stromstärke einzuhalten.

Da die Belastung von der Dichte des Fördermediums abhängt, gelten für die Förderung von Gasen andere Druckdifferenz-Grenzen als für Luft. Bitte beim Hersteller erfragen.

Besteht die Gefahr einer Drosselung des Förderstromes über die zulässigen Grenzen hinaus, so ist die Verwendung eines Saug- bzw. Druck-Begrenzungsventils (Zubehör) vorzusehen.

Die Standard-Ausführungen dürfen nicht in explosionsgefährdeten Räumen betrieben werden.

**⚠ Bei Anwendungsfällen, wo ein unbeabsichtigtes Abstellen oder ein Ausfall des Gebläses zu einer Gefährdung von Personen oder Einrichtungen führt, sind entsprechende Sicherheitsmaßnahmen anlagenseits vorzusehen.**

### Handhabung und Aufstellung (Bild 1, 2 und 3)

**⚠ In betriebswarmem Zustand können die Oberflächentemperaturen an den Bauteilen (Q) über 70°C ansteigen. Dort ist eine Berührung zu vermeiden.**

Bei der Aufstellung und insbesondere beim Einbau der Gebläse ist darauf zu achten, daß die Kühlluft eintritte (E) und die Kühlluftaustritte (F) mindestens 10 cm Abstand zur nächsten Wand haben. Austretende Kühlluft muß frei abströmen können und darf nicht wieder angesaugt werden.

Die Typen SAH können in verschiedenen Einbaulagen betrieben werden.

Die Aufstellung der Typen SAH auf festem Untergrund ist ohne Fußbefestigung möglich. Bei Aufstellung auf einer Unterkonstruktion empfehlen wir eine Befestigung über elastische Pufferelemente.

**⚠ Bei Aufstellung höher als 1000 m über dem Meeresspiegel macht sich eine Leistungsminderung bemerkbar. In diesem Fall bitten wir um Rücksprache.**

## Installation (Bild ①, ② und ③)



Bei Aufstellung und Betrieb ist die Unfallverhütungsvorschrift »Verdichter« VBG 16 zu beachten.

1. Bei Vakuumbetrieb wird die Saugleitung an (A) und bei Druckbetrieb wird die Druckleitung an (B) angeschlossen.



Bei zu engen und/oder langen Leitungen vermindert sich die Leistung des Gebläses.

Falls in der Anschlußleitung wahlweise Saugluft oder Druckluft benötigt wird, kann als Zubehör eine Wechselschaltung (ZWS) angebaut werden. In diesem Fall gibt es nur einen Anschluß für Vakuum- und Druckbetrieb.

2. Die elektrischen Motordaten sind auf dem Datenschild (N) bzw. dem Motordatenschild angegeben. Die Motoren entsprechen DIN/VDE 0530 und sind in Schutzart IP 55 und Isolationsklasse F ausgeführt. Das entsprechende Anschlußschema befindet sich im Klemmenkasten des Motors (entfällt bei Ausführung mit Stecker-Anschluß). Die Motordaten sind mit den Daten des vorhandenen Stromnetzes zu vergleichen (Stromart, Spannung, Netzfrequenz, zulässige Stromstärke).

3. Motor über Motorschutzschalter anschließen (zur Absicherung ist ein Motorschutzschalter und zur Zugentlastung des Anschluß-Kabels ist eine Pg-Verschraubung vorzusehen).

Wir empfehlen die Verwendung von Motorschutzschaltern, deren Abschaltung zeitverzögert erfolgt, abhängig von einem evtl. Überstrom. Kurzzeitiger Überstrom kann beim Kaltstart des Gebläses auftreten.

Bei Verwendung einer Wechselschaltung (ZWS) auch Hubmagnet anschließen. Dabei sind die Spannungsangaben am Hubmagnet zu beachten.



Die elektrische Installation darf nur von einer Elektrofachkraft unter Einhaltung der EN 60204 vorgenommen werden. Der Hauptschalter muß durch den Betreiber vorgesehen werden.

## Inbetriebnahme (Bild ① und ②)

1. Motor starten und Drehrichtung (siehe Drehrichtungspfeil (O)) überprüfen.

2. Bei der anlagenseitigen höchstmöglichen Drosselung dürfen die dabei an der Vakuumpumpe bzw. am Verdichter auftretenden Druckdifferenzen nicht größer sein als die laut Datenschild (N) max. zulässigen Druckdifferenzen.

**Achtung! Bei Überschreiten dieser Werte im betriebswarmen Zustand ist eine Entlastung des Gebläse durch nachträglichen Anbau eines Begrenzungsventils ZBS, ZUV oder ZBD als Zubehör erforderlich.**

3. Ein Vergleich der gemessenen Stromstärke mit der max. Stromstärke auf dem Datenschild (N) ist nicht empfehlenswert, da diese spannungsabhängig ist.

## Risiken für das Bedienungspersonal

Geräuschemission: Die höchsten Schalldruckpegel (ungünstigste Richtung und Belastung) bzw. Schalleistungspegel, gemessen nach den Nennbedingungen DIN 45635 Teil 13 (entsprechend 3.GSGV), sind in der Tabelle im Anhang angegeben. Wir empfehlen bei andauerndem Aufenthalt in der Umgebung des laufenden Gebläses das Benutzen persönlicher Gehörschutzmittel, um eine Dauerschädigung des Gehörs zu vermeiden.

## Wartung und Instandhaltung



Bei Wartungsmaßnahmen, bei denen Personen durch bewegte oder spannungsführende Teile gefährdet werden können, ist das Gebläse durch Ziehen des Netzsteckers oder Betätigen des Hauptschalters vom E-Netz zu trennen und gegen Wiedereinschalten zu sichern. Wartung nicht bei betriebswarmem Gebläse durchführen. (Verletzungsgefahr durch heiße Maschinenteile).

Diese Seitenkanal-Vakuumpumpen bzw. -Verdichter sind ,außer der Filterung, wartungsfrei.



Bei ungenügender Wartung der Filter vermindert sich die Leistung des Gebläses.

1. Siebscheibe im Schalldämpfergehäuse:

Die Reinigung ist durch die Öffnung (A) bzw. (B) möglich.

2. Zusätzliches Filter (Zubehör):

Der Ansaugfilter (ZAF) muß spätestens alle 250 Betriebsstunden gereinigt und der Filtereinsatz nach 3000 Betriebsstunden gewechselt werden. Flügelmutter ( $m_1$ ) herausdrehen. Schutzhaube (h) und Filterpatrone ( $f_1$ ) abnehmen. Filterpatrone reinigen (ausblasen und von Hand ausklopfen) bzw. ersetzen. Der Einbau erfolgt in umgekehrter Reihenfolge (siehe Bild ⑤).

Die Filterpatrone des vakuumdichten Ansaugfilters (ZVF) ist je nach Verunreinigung des abgesaugten Mediums mehr oder weniger oft durch Ausblasen zu reinigen, oder sie ist zu ersetzen. Filterpatrone ( $f_2$ ) kann nach lösen der Spannklemmen ( $m_2$ ) entnommen werden (siehe Bild ⑥).

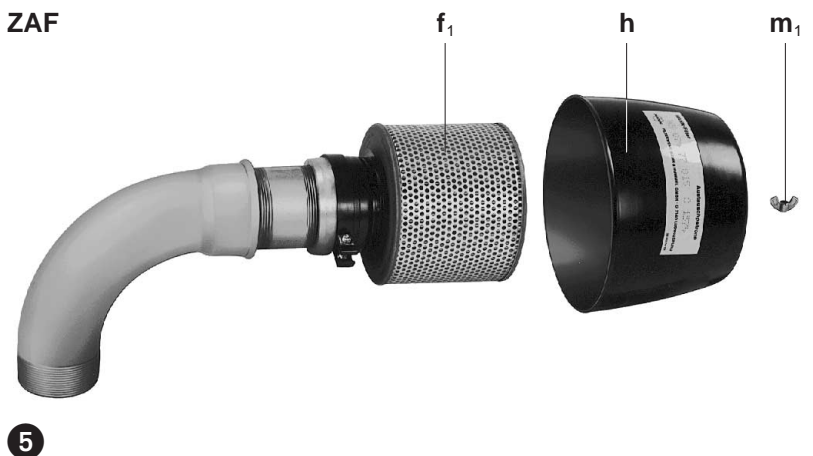
3. Lagerung:

Die Lager haben eine Lebensdauerschmierung und sind daher wartungsfrei.



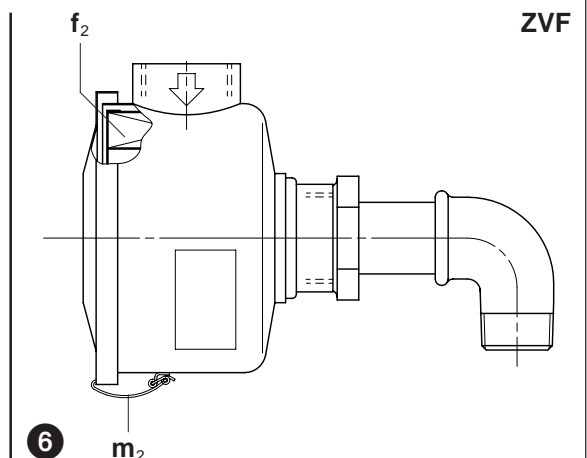
Bei Förderung von brennbaren oder aggressiven Gasen und Dämpfen mit Sonderausführungen muß die Sicherheitsanleitung X 1 beachtet werden.

ZAF



⑤

ZVF



⑥

## Störungen und Abhilfe

### 1. Gebläse erreicht beim Einschalten die Betriebsdrehzahl nicht:

- 1.1 Netzspannung/Frequenz stimmt nicht mit den Motordaten überein.
- 1.2 Anschluß am Motorklemmbrett ist nicht korrekt.

### 2. Gebläse wird durch Motorschutzschalter abgeschaltet:

- 2.1 Fehler wie unter 1.1 und 1.2.
- 2.2 Motorschutzschalter ist nicht korrekt eingestellt.
- 2.3 Motorschutzschalter löst zu rasch aus.  
Abhilfe: Verwendung eines Motorschutzschalters mit überlastabhängiger Abschaltverzögerung, die den kurzzeitigen Überstrom beim Start berücksichtigt (Ausführung mit Kurzschluß- und Überlastauslöser nach VDE 0660 Teil 2 bzw. IEC 947-4).
- 2.4 Gebläse ist überlastet, d.h. Druckdifferenz ist zu hoch.  
Abhilfe: Ansaug- oder Ausblasöffnung der versorgten Anlage vergrößern, Leitungsverluste durch Verwendung größerer Leitungsdurchmesser verringern, Engstellen in der Leitung beseitigen. Druckdifferenz durch nachträglichen Anbau eines Begrenzungsventils (Zubehör) begrenzen.
- 2.5 Antriebsleistung wurde zu klein gewählt.  
Abhilfe: Falls lieferbar, Gebläse mit nächststärkerem Motor einsetzen (Austausch des Motors allein ist nicht möglich).

### 3. Gewünschte Druckdifferenz wird nicht erreicht:

- 3.1 Gebläse bzw. Antriebsleistung wurde zu klein gewählt.
- 3.2 Filter sind verschmutzt.
- 3.3 Druckverluste im Leitungssystem sind zu groß.  
Abhilfe: Größere Leitungsquerschnitte vorsehen, Engstellen beseitigen.
- 3.4 Undichtigkeit im System.

### 4. Gebläse wird zu heiß:

- 4.1 Umgebungs- oder Ansaugtemperatur ist zu hoch.
- 4.2 Druckdifferenz ist größer als zulässig.
- 4.3 Kühlluftstrom wird behindert.

### 5. Ausblasgeräusch (Vakuumpumpe) oder Ansaugeräusch (Verdichter) stört:

Abhilfe: Anbau eines Zusatzschalldämpfers ZGD (Zubehör).

### 6. Wechselschaltung ZWS (Zubehör) arbeitet nicht:

- 6.1 Stromart, Spannung und Frequenz stimmen nicht mit den Angaben am Hubmagnet überein.
- 6.2 Wechselschaltung ist verschmutzt.  
Abhilfe: Zerlegen und reinigen.

## Anhang:

**Reparaturarbeiten:** Bei Reparaturarbeiten vor Ort muß der Motor von einer Elektrofachkraft vom Netz getrennt werden, so daß kein unbeabsichtigter Start erfolgen kann. Für Reparaturen empfehlen wir den Hersteller, dessen Niederlassungen oder Vertragsfirmen in Anspruch zu nehmen, insbesondere, wenn es sich evtl. um Garantiereparaturen handelt. Die Anschrift der für Sie zuständigen Service-Stelle kann beim Hersteller erfragt werden (siehe Hersteller-Adresse). Nach einer Reparatur bzw. vor der Wiederinbetriebnahme sind die unter "Installation" und "Inbetriebnahme" aufgeführten Maßnahmen wie bei der Erstinbetriebnahme durchzuführen.

**Innerbetrieblicher Transport:** Zum Anheben und Transportieren sind die SAH 95 bis SAH 505 an der Transportöse aufzuhängen.

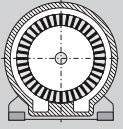
Gewichte siehe Tabelle.

**Lagerhaltung:** Das SAH-Gebläse ist in trockener Umgebung mit normaler Luftfeuchtigkeit zu lagern. Bei einer relativen Feuchte von über 80% empfehlen wir die Lagerung in geschlossener Umhüllung mit beigelegtem Trockenmittel.

**Entsorgung:** Die Verschleißteile (als solche in der Ersatzteilliste gekennzeichnet) sind Sonderabfall und nach den landesüblichen Abfallgesetzen zu entsorgen.

**Ersatzteillisten:** E 556/1 • SAH 25 → SAH 155; SAH 215, 235, 275 (4kW + 4,8kW)  
E 556/2 • SAH 215, 235, 275 (5,5kW → 9kW); SAH 355; SAH 505

SAH		25	45	55	75	95	155	215	235	275	355	505	
Schalldruckpegel (max.)	dB(A)	50 Hz	74	82	82,5	85	84	77	83,5	86	88	85	84,5
		60 Hz	74	82	82,5	85	84	77	84	84,5	89,5	86	87,5
Schalleistungspegel	dB(A)	50 Hz	-	-	-	89	-	-	-	92	96	95	-
		60 Hz	-	-	-	89	-	-	-	-	97	97	101
Gewicht (max.)	kg	16,5	20	24,5	26,5	34	52	65	88	110	136	191,5	
Länge (max.)	mm	337	348	390	390	417	449	552	620	647	734	756	
Breite	mm	246	255	286	286	336	392	438	458	471	540	540	
Höhe	mm	269	298	324	324	410	447	489	545	567	620	620	

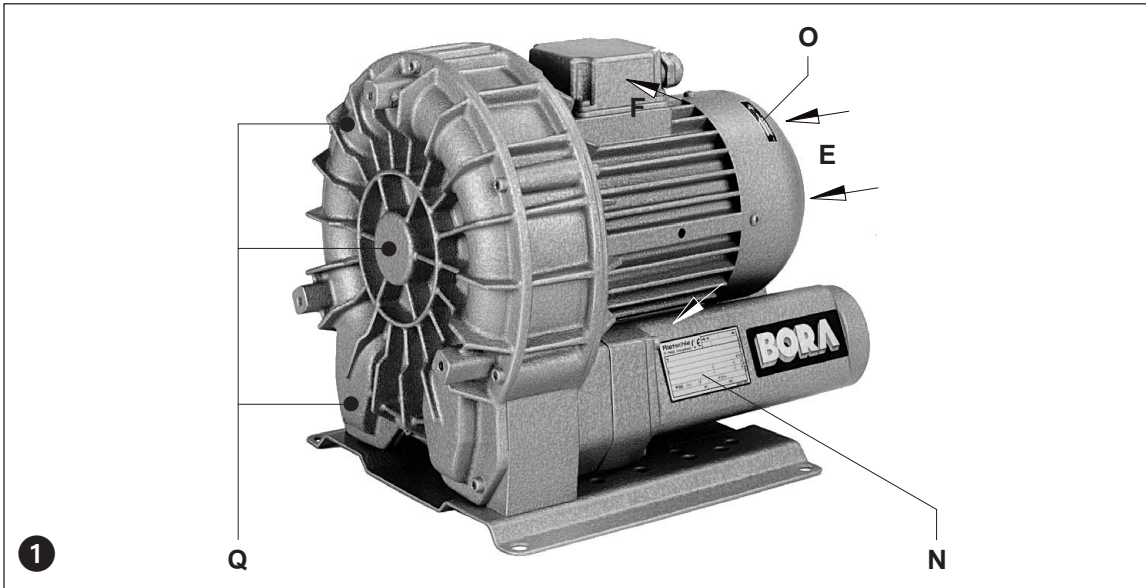


Side channel vacuum pumps / Side channel compressors

SAH

**BORA**

- SAH 25
- SAH 45
- SAH 55
- SAH 75
- SAH 95
- SAH 155
- SAH 215
- SAH 235
- SAH 275
- SAH 355
- SAH 505



**Pump ranges**

These operating instructions concern the following side channel vacuum pumps and compressors: SAH  
The performance curves showing capacity against vacuum or pressure can be seen in data sheets D 556/1, D 556/2 and D 556/3 or D 656/1, D 656/2 and D 656/3.

**Description**

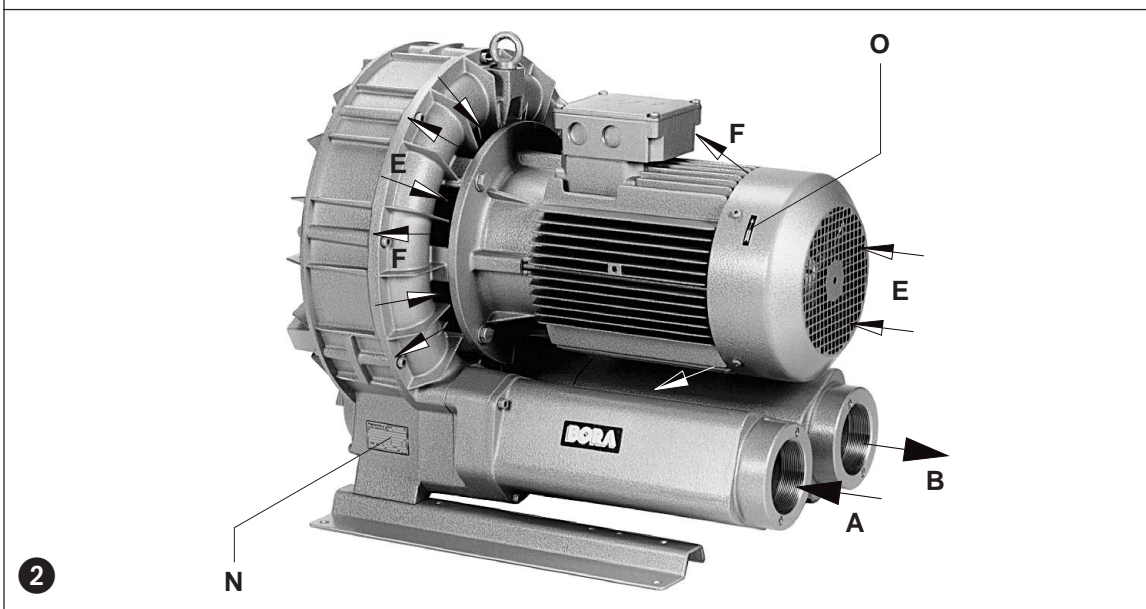
All SAH models work according to the dynamic compression principle utilising a non contact rotating impellor. They have a built-in motor. A high efficiency two stage impellor is fitted on to the motorshaft. Models up to SAH / 4.8 kW (picture 1) use the motor fan for cooling. Models SAH / 5.5 kW and larger (picture 2) have an additional cooling fan situated between the motor and blower housing.

Air inlet and outlets have built-in silencers with the addition of a mesh disc on the suction silencer to protect the unit from particles larger than 1.2 mm. Both the inlet and outlet have an inside connection thread corresponding to DIN ISO 228. Versions of the SAH have on the suction side a solenoid valve and on the pressure side different connection flanges.

All the parts are made from a special aluminium alloy except for the motor rotor, stator and shaft.

Optional extras: As required, vacuum or pressure limiting valve, non-return valve, suction filter, motor starter, vacuum/pressure change over valve.

Special versions: anti corrosive internal coating, gas tight version.



BE 556

1.7.2000

**Werner Rietschle GmbH + Co. KG**

Postfach 1260

79642 SCHOPFHEIM  
GERMANY

☎ 07622 / 392-0

Fax 07622 / 392300

E-Mail: info@rietschle.com

http://www.rietschle.com

**Rietschle (UK) Ltd.**

Bellingham Way

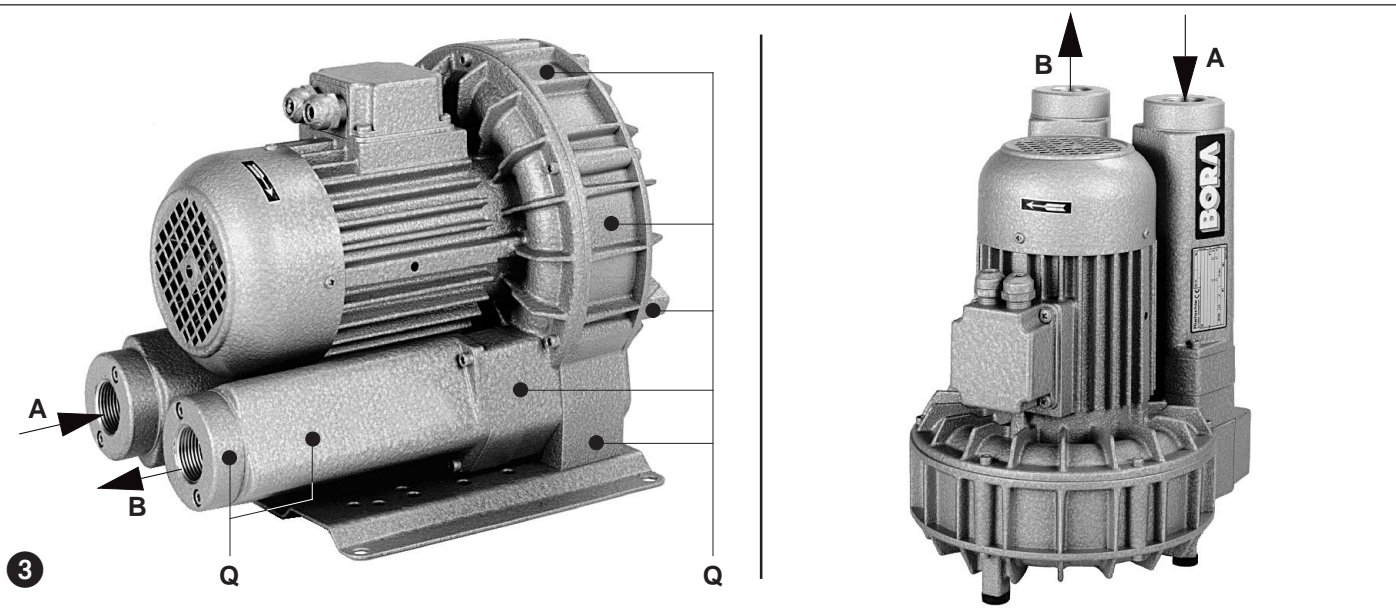
NEW HYTHE  
KENT ME20 6XS  
UNITED KINGDOM

☎ 01622 / 71 68 16

Fax 01622 / 71 51 15

E-Mail: info@rietschle.co.uk

http://www.rietschle.co.uk



### Suitability

**⚠ The units SAH are suitable for use in the industrial field i.e. the protection equipments corresponds to EN DIN 294 table 4, for people aged 14 and above.**

SAH models can be operated as vacuum pumps or compressors. They are suitable for use with air of a relative humidity up to 90 % but not aggressive gases. Gas tight versions are available. The tightness of each unit depends on the shaft seal. The shaft seal lifetime relates directly to the operating conditions.

**⚠ Dangerous mixtures (i.e. inflammable or explosive gases or vapours), water vapour or aggressive gases must not be handled.**

**Handling of inflammable or aggressive gases and vapours is only possible with special versions, if the safety instructions XE 1 are noted.**

**⚠ The ambient and suction temperatures must be between 5 and 40°C. For temperatures outside this range please contact your supplier.**

For less aggressive media an internal protection coating can be utilised.

The maximum permissible pressure difference for vacuum or pressure depends upon the motor rating. This is indicated on the data plate (N) and is shown in the data sheet for standard voltages and frequency:

SAH 25, SAH 45, SAH 55, SAH 75, SAH 95 see data sheet D 556/1 or D 656/1

SAH 155, SAH 215, SAH 235 see data sheet D 556/2 or D 656/2

SAH 275, SAH 355, SAH 505 see data sheet D 556/3 or D 656/3

Operating above these pressure differences the motor would be overloaded. As well as considering the maximum allowable pressure difference, the amperage should also be checked against the data plate (N).

The loading of each unit depends on the specific gravity of the gas handled. Therefore when handling gases other than air, there are other pressure difference limits to be considered. Please contact the supplier for further advice.

If it is possible for the flow to be throttled more than the allowed limits, then the use of vacuum or pressure limitation valves (optional extras) should be considered.

The standard versions may not be used in hazardous areas.

**⚠ For all applications where an unplanned shut down of the blower could possibly cause harm to persons or installations, the corresponding safety backup system must be installed.**

### Handling and Setting up (pictures 1, 2 and 3)

**⚠ Pumps that have reached operating temperature may have a surface temperature at position (Q) of more than 70°C. WARNING! Do Not Touch.**

The blower, especially when the units are built-in, the cooling air entries (E) and the cooling air exits (F) must have a minimum distance of 10 cm from any obstruction. The discharged cooling air must not be re-circulated.

The models SAH can be operated in different built-in positions.

The installation of SAH models on a solid floor is possible without bolting down. When fitting onto a framework, we would recommend using anti-vibration mounts.

**⚠ For installations that are higher than 1000 m above sea level there will be a loss in capacity. For further advice please contact your supplier.**

## Installation (pictures 1, 2 and 3)



**For operating and installation follow any relevant national standards that are in operation.**

1. When on vacuum operation connect the suction pipe at (A) and when on pressure operation connect the pressure pipe at (B).



**Long and/or small bore pipework should be avoided as this tends to reduce the capacity of the blower.**

If alternate vacuum or pressure is required, a changeover valve (ZWS) can be fitted (optional extra). In this case there is only one connection for vacuum or pressure operation.

2. The electrical data can be found on the data plate (N) or the motor data plate. The motors correspond to DIN/VDE 0530 and have IP 55 protection and insulation class F. The connection diagram can be found in the motor terminal box (unless a special plug connection is fitted). Check the electrical data of the motor for compatibility with your available supply (voltage, frequency, permissible current etc.).
3. Connect the motor via a motor starter. It is advisable to use thermal overload motor starters to protect the motor and wiring. All cabling used on starters should be secured with good quality cable clamps.  
We recommend that motor starters should be used that are fitted with a time delayed trip resulting from running beyond the amperage setting. When the unit is started cold overamperage may occur for a short time.  
When using a changeover valve (ZWS) the solenoid must also be connected. The voltage information on the solenoid should also be checked.



**The electrical installation may only be made by a qualified electrician under the observance of EN 60204. The main switch must be provided by the operator.**

## Initial Operation (pictures 1 and 2)

1. Initially switch the pump on and off for a few seconds to check the direction of rotation against the direction arrow (O).
2. When installed on the application and under the highest possible load conditions, the pressure differences of the unit may not be higher than the max. allowable pressure differences shown on the data plate (N).  
**Note: If these values are exceeded when the unit is running on normal operating temperature an unloading of the unit is required by utilising limitation valves ZBS, ZUV or ZBD (optional extra).**
3. A comparison of the measured current amperage with the max. current amperage on the data plate (N) is not advisable, because the current amperage depends on the voltage.

## Potential risks for operating personnel

**Noise Emission:** The worst noise levels considering direction and intensity (sound power), measured according to DIN 45635 part 3 (as per 3. GSGV), are shown in the table at the back. When working permanently in the vicinity of an operating unit we recommend wearing ear protection to avoid any damage to hearing.

## Maintenance and Servicing



**When maintaining these units and where a situation exists where personnel could be hurt by moving parts or by live electrical parts the blower must be isolated by totally disconnecting the electrical supply. It is imperative that the unit cannot be re-started during the maintenance operation.**

**Do not maintain a blower that is at its normal operating temperature as there is a danger from hot parts.**

These side channel vacuum pumps and compressors need no maintenance apart from filtration.



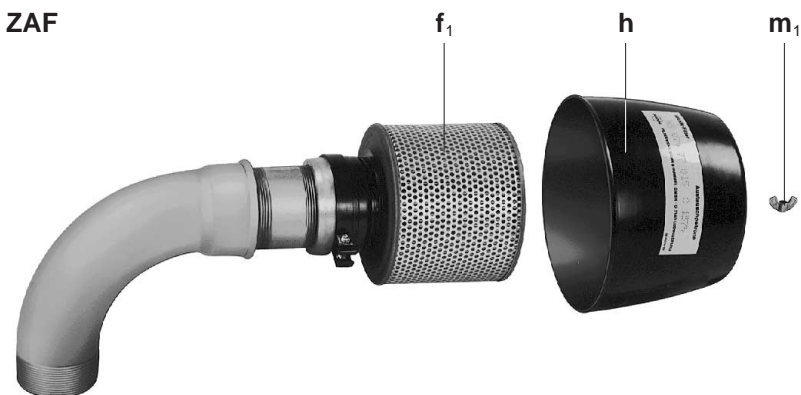
**The capacity of the blower can be reduced if the air inlet filters are not maintained correctly.**

1. Mesh disc on the silencing housing:  
Cleaning of this is possible through the opening (A) and (B).
2. Additional filter (optional extra):  
The suction filter (ZAF) should be cleaned every 250 operating hours and changed every 3000 operating hours. Changing the filter: unscrew wing nut ( $m_1$ ). Remove filter cover (h) and filter cartridge ( $f_1$ ). The filter cartridge can be cleaned by knocking out by hand or by using compressed air. Replace the filter cartridge if necessary. Re-assemble in reverse order (see picture 5).  
The filter cartridge ( $f_2$ ) of the vacuum tight suction filter (ZVF) must be cleaned regularly, again depending upon the amount of contamination. Cleaning can be achieved by washing or by blowing out with compressed air. Replace the filter cartridge if necessary. The cartridge ( $f_2$ ) can be removed completely by undoing the relevant retaining clips ( $m_2$ ) (see picture 6).
3. Bearings:  
The units have bearings that are greased for life and require no maintenance.



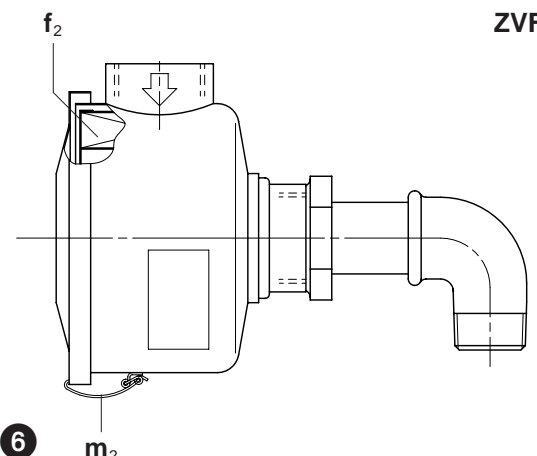
**Handling of inflammable or aggressive gases and vapours is only possible with special versions, if the safety instructions XE 1 are noted.**

ZAF



5

ZVF



6

### Trouble Shooting:

#### 1. Blower does not reach operating speed when starting:

- 1.1 Check that the incoming voltage and frequency corresponds with the motor data plate.
- 1.2 Check the connections on the motor terminal block.

#### 2. Motor starter cuts out blower:

- 2.1 Problem as per 1.1 and 1.2.
- 2.2 Incorrect setting on the motor starter.
- 2.3 Motor starter trips too fast.  
Solution: Use a motor starter with a time delay trip (version as per IEC 947-4).
- 2.4 Blower is overloaded, i.e. pressure difference is too high.  
Solution: Increase the inlet or outlet diameter of the application, on pipework increase the diameter of the pipework, avoid restrictions in the line. Limit the pressure difference by limitation valves (optional extra).
- 2.5 Motor rating selected was too small.  
Solution: If available use a blower with the next motor size (exchange of the motor only is not possible).

#### 3. Required pressure difference cannot be achieved:

- 3.1 Blower or motor rating selected, was too small.
- 3.2 Filters are contaminated.
- 3.3 Pressure loss into pipework too high.  
Solution: Use bigger pipe diameter, avoid restrictions.
- 3.4 Leaks on the system.

#### 4. Blower operates at an abnormally high temperature:

- 4.1 Ambient or suction temperature is too hot.
- 4.2 Pressure difference is higher than permitted.
- 4.3 Cooling air flow is restricted.

#### 5. Exhaust noise (vacuum pump) or suction noise (compressor) are unacceptable:

Solution: Use an additional silencer ZGD (optional extra).

#### 6. Change change over valve ZWS (accessory) does not work:

- 6.1 Check that the incoming voltage and frequency correspond with the information on the solenoid.
- 6.2 Change over valve is contaminated.  
Solution: Dismantle and clean.

### Appendix:

**Repair on Site:** For all repairs on site an electrician must disconnect the motor so that an accidental start of the unit cannot happen.

All engineers are recommended to consult the original manufacturer or one of the subsidiaries, agents or service agents. The address of the nearest repair workshop can be obtained from the manufacturer on application.

After a repair or before re-installation follow the instructions as shown under the headings "Installation and Initial Operation".

**Lifting and Transport:** To lift and transport units SAH 95 to SAH 505 the eye bolt on the pump must be used.

The weight of the blowers are shown in the accompanying table.

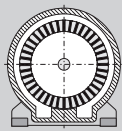
**Storage:** SAH units must be stored in dry ambient conditions with normal humidity. We recommend for a relative humidity of over 80% that the pump units should be stored in a closed container with the appropriate drying agents.

**Disposal:** The wearing parts (as listed in the spare parts lists) should be disposed of with due regard to health and safety regulations.

Spare parts lists: E 556/1 • SAH 25 → SAH 155; SAH 215, 235, 275 (4 kW + 4,8 kW)  
E 556/2 • SAH 215, 235, 275 (5,5 kW → 9 kW); SAH 355; SAH 505

SAH		25	45	55	75	95	155	215	235	275	355	505	
Noise level (max.)	dB(A)	50 Hz	74	82	82,5	85	84	77	83,5	86	88	85	84,5
		60 Hz	74	82	82,5	85	84	77	84	84,5	89,5	86	87,5
Sound power	dB(A)	50 Hz	-	-	-	89	-	-	-	92	96	95	-
		60 Hz	-	-	-	89	-	-	-	-	97	97	101
Weight (max.)	kg	16,5	20	24,5	26,5	34	52	65	88	110	136	191,5	
Length (max.)	mm	337	348	390	390	417	449	552	620	647	734	756	
Width	mm	246	255	286	286	336	392	438	458	471	540	540	
Height	mm	269	298	324	324	410	447	489	545	567	620	620	



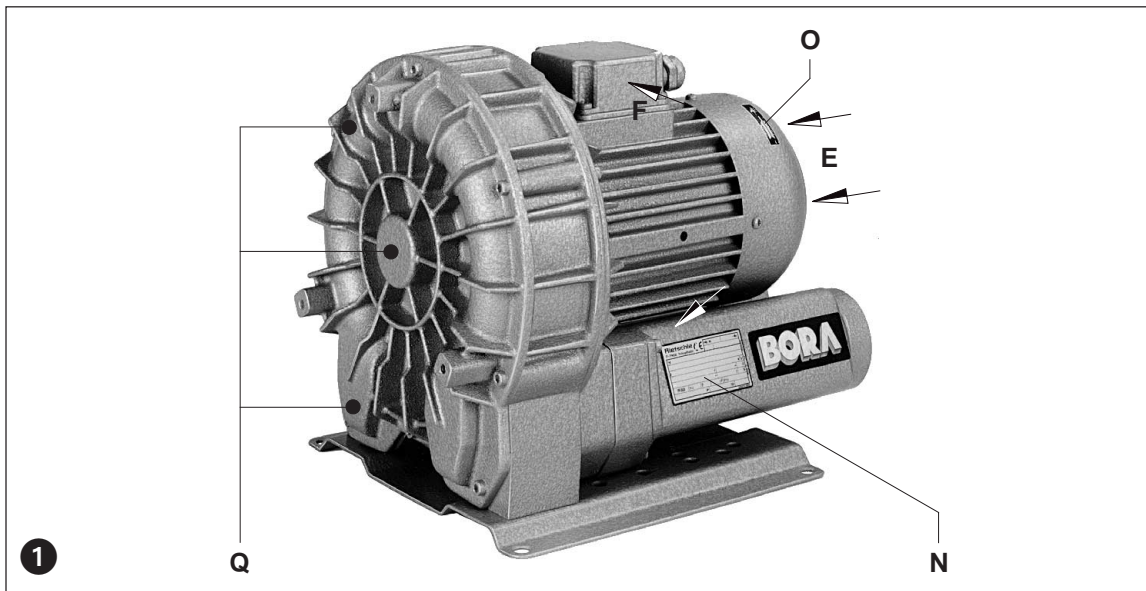


Pompe à vide à canal latéral / Compresseur à canal latéral

SAH

**BORA**

- SAH 25
- SAH 45
- SAH 55
- SAH 75
- SAH 95
- SAH 155
- SAH 215
- SAH 235
- SAH 275
- SAH 355
- SAH 505



**Séries**

Cette instruction de service concerne les pompes à vide et compresseurs à canal latéral suivants: SAH  
 Les courbes de débit en fonction du taux de vide ou de surpression sont données sur les fiches techniques D 556/1, D 556/2 et D 556/3 ou D 656/1, D 656/2 et D 656/3.

**Description**

Les séries SAH travaillent selon un principe dynamique, basé sur une roue à aube en rotation, sans contact. Ces appareils ont un moteur intégré, sur l'axe duquel une roue à aube bi-étagée est montée, en „porte à faux”. Pour les grandeurs jusqu'à la SAH / 4,8 kW (photo 1), le ventilateur moteur sert à la fois pour le refroidissement du moteur et pour celui du corps de la turbine. A partir de la SAH / 5,5 kW (photo 2), un ventilateur complémentaire est inséré entre le moteur et le corps de la turbine.

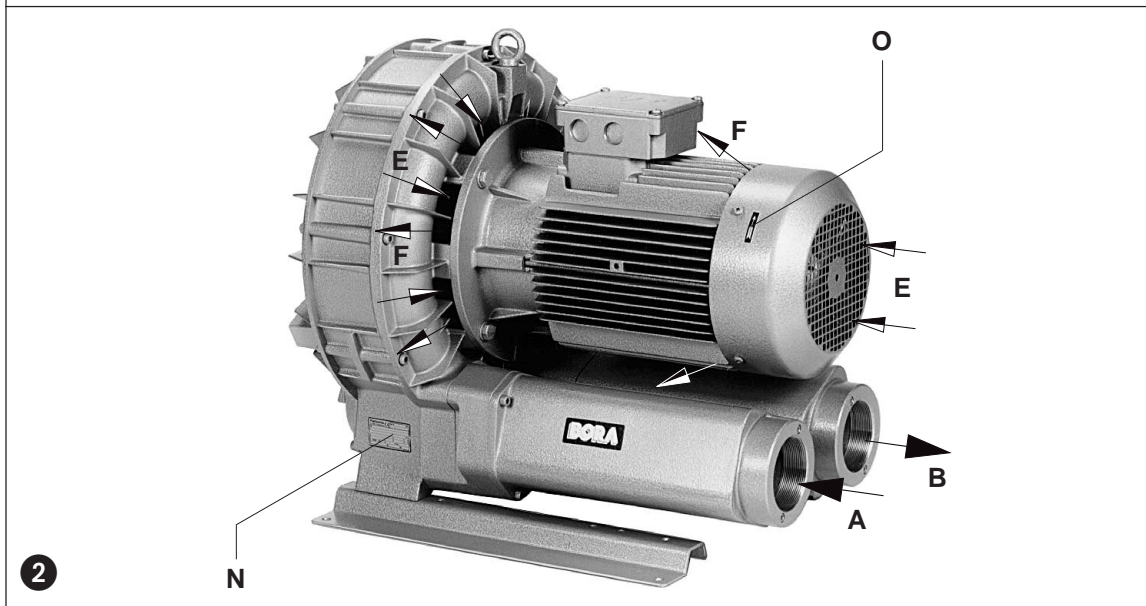
Celui du côté aspiration est coiffé d'une crépine filtrante, retenant les grosses impuretés (au delà de 5 mm). Entrée et sortie ont un taraudage selon DIN ISO 228 (mesuré en pouce).

Certaines variantes de la SAH sont munies d'une électrovanne à l'aspiration et possèdent plusieurs possibilités de raccordement au refoulement.

En dehors de l'axe, du rotor et du stator-moteur, la plupart des éléments sont en aluminium.

Accessoires: Si nécessaire, limiteur de dépression ou de surpression, clapet anti-retour, filtre d'aspiration, disjoncteur moteur, inverseur de débit.

Exécution particulière: Revêtement interne en PTFE pour l'aspiration de gaz légèrement agressifs, exécution étanche au gaz.



BF 556

1.7.2000

**Werner Rietschle GmbH + Co. KG**

Postfach 1260

79642 SCHOPFHEIM  
 GERMANY

☎ 07622 / 392-0

Fax 07622 / 392300

E-Mail: info@rietschle.com

http://www.rietschle.com

**Rietschle Sàrl**

8, Rue des Champs

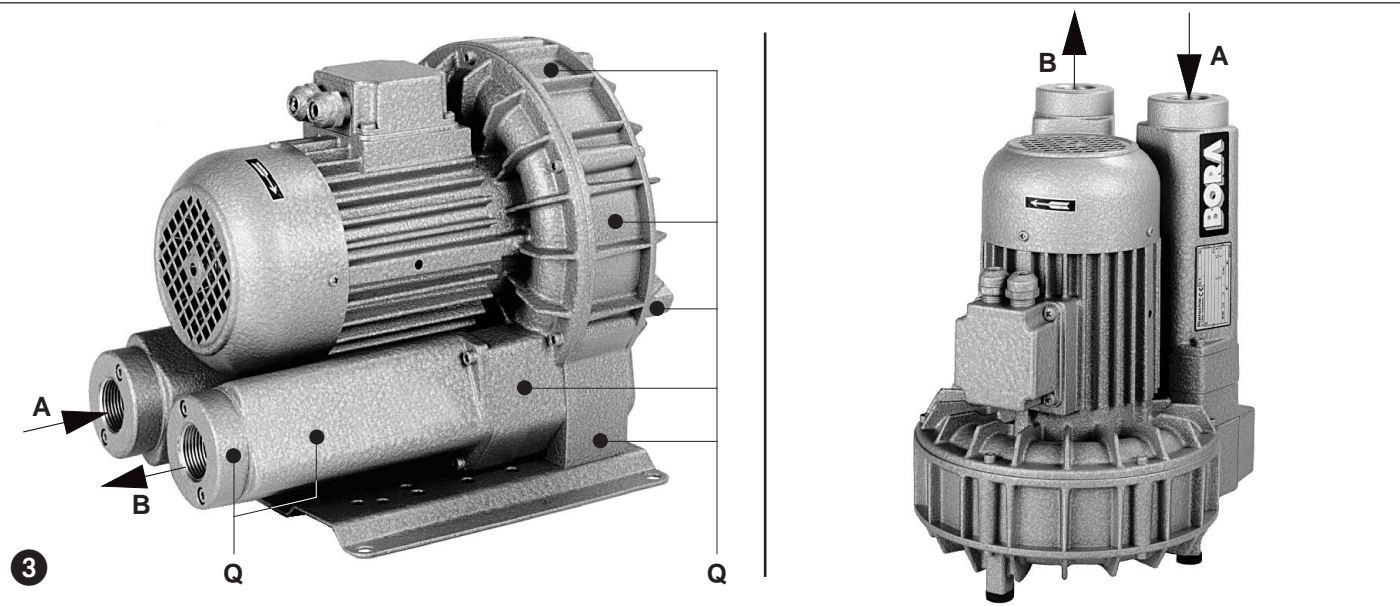
68220 HÉSINGUE  
 FRANCE

☎ 0389 / 702670

Fax 0389 / 709120

E-Mail: commercial@rietschle.fr

http://www.rietschle.fr



### Application

**⚠ Ces appareils SAH ne peuvent être utilisés que dans une aire industrielle, c'est-à-dire répondant aux protections prévues par EN DIN 294 tableau 4 pour les personnes au-delà de 14 ans.**

Les séries SAH peuvent, sans modification, servir ou de pompe à vide ou de compresseur. Elles sont destinées à véhiculer un air d'une humidité relative, jusqu'à 90%, ainsi que des gaz secs et non agressifs. En variante, une exécution étanche au gaz est possible, sachant que l'étanchéité dépend du joint d'arbre, dont la durée de vie est déterminée par les conditions d'utilisation.

**⚠ Des mélanges dangereux (par ex. vapeurs ou gaz inflammables, explosifs), de la vapeur d'eau ou des gaz agressifs ne peuvent être aspirés.**

**En cas d'aspiration de gaz ou vapeurs inflammables ou agressifs avec exécutions spéciales, il faut se référer à l'instruction de sécurité XF 1.**

**⚠ La température ambiante et d'aspiration doit se situer entre 5 et 40° C. Pour des températures en dehors de cette fourchette, merci de nous consulter.**

En cas d'aspiration de gaz légèrement agressifs, un revêtement interne en PTFE peut-être réalisé.

La pression différentielle (dépression ou surpression) maximale admissible de l'air dépend de la puissance moteur. Elle est indiquée sur la plaque signalétique (N), et peut aussi être consultée sur les fiches techniques, pour les moteurs en tension/fréquence standards:

SAH 25, SAH 45, SAH 55, SAH 75, SAH 95, voir fiche technique D 556/1 ou D 656/1

SAH 155, SAH 215, SAH 235, voir fiche technique D 556/2 ou D 656/2

SAH 275, SAH 355, SAH 505, voir fiche technique D 556/3 ou D 656/3

Lors d'un fonctionnement en dehors de cette plage de pression différentielle il se produit une surcharge du moteur. C'est pourquoi en complément des pressions différentielles sont également indiquées sur la plaque signalétique (N) les intensités maximales admissibles.

Dans le cas d'aspiration de gaz, les plages de pression différentielle changent, compte tenu des densités propres à chaque gaz. Merci de nous consulter à ce sujet.

S'il existe un danger d'étranglement conduisant à une pression au delà des plages admises, il faut prévoir un limiteur de dépression ou de surpression (accessoire).

Les exécutions standard ne peuvent être utilisées dans des zones à risque d'explosion.

**⚠ Si lors de l'utilisation de la turbine, un arrêt non intentionnel ou une panne de celle-ci peut conduire à un danger pour les personnes ou l'installation, il faut prendre les mesures de sécurité adéquates.**

### Maniement et implantation (photos 1, 2 et 3)

**⚠ Pour une turbine en fonctionnement normal, les températures de surface pour les éléments (Q) peuvent dépasser les 70° C. Il faut éviter tout contact avec ces parties.**

Lors de l'installation, et en particulier si la turbine est intégrée à un ensemble, il faut veiller à ce que les entrées d'air de refroidissement (E) et les sorties (F) soient espacées des parois environnantes d'au moins 10 cm. L'air de refroidissement refoulé, doit s'évacuer librement, sans être réaspiré.

La turbine peut fonctionner dans positions différentes.

L'implantation de la turbine au sol peut se faire sans ancrage particulier. La mise sur plots antivibratoires est préconisée si, la turbine est montée sur un châssis.

**⚠ En cas d'installation au delà de 1000 m au dessus du niveau de la mer, une diminution sensible des performances est à signaler. Dans ce cas, veuillez nous consulter.**

## Installation (photos ❶, ❷ et ❸)

**⚠ Pour l'implantation et le fonctionnement, il faut veiller à la conformité de la directive concernant la protection du travail.**

1. En fonctionnement pompe à vide, raccorder la tuyauterie d'aspiration en (A), et en fonctionnement compresseur, raccorder la tuyauterie de surpression en (B).

**⚠ Une tuyauterie trop longue ou sous-dimensionnée diminue les performances de la turbine.**

Si l'on nécessite tantôt du vide, tantôt de la surpression sur la même tuyauterie, un inverseur de débit (accessoire) peut-être monté. Dans ce cas, il y a un raccord unique pour le vide ou la surpression.

2. Les données électriques du moteur sont indiquées sur la plaque signalétique de la turbine, et du moteur. Elles répondent aux normes DIN/VDE 0530 et sont en IP 55, classe F. Le schéma de raccordement se trouve dans la boîte à bornes (ceci ne concerne pas les exécutions avec prise). Les données électriques du moteur doivent être compatibles avec le réseau (type de courant, tension, fréquence, intensité).

3. Relier le moteur à un disjoncteur (pour sa protection) et bloquer le câble d'alimentation par un presse-étoupe.

Nous recommandons un disjoncteur à coupure temporisée pouvant supporter une éventuelle surintensité. Lors d'un démarrage à froid, une éventuelle surintensité peut se produire momentanément.

En cas d'utilisation d'un inverseur de débit (ZWS), brancher également l'électrovanne. Dans ce cas, vérifier les indications de tension sur l'électrovanne.

**⚠ L'installation électrique ne peut être réalisée que par un professionnel qualifié en respectant la norme EN 60204. L'interrupteur principal doit être prévu par l'utilisateur.**

## Mise en service (photos ❶ et ❷)

1. Mettre la turbine momentanément en service et contrôler le sens de rotation selon la flèche (O).

2. En cas d'étranglement maximum côté installation, les pressions différentielles, sur la pompe à vide ou le compresseur ne doivent pas dépasser les valeurs maximales indiquées sur la plaque signalétique (N).

**Attention! Si la valeur de la lecture dépasse celle indiquée sur la plaquette, il est impératif de soulager le moteur par le montage d'un limiteur de surpression ou de dépression (accessoire) du type ZBS, ZUV, ou ZBD.**

3. Une comparaison de l'ampérage mesuré avec l'ampérage maximal indiqué sur la plaque signalétique (N) n'est pas recommandé, car il dépend des variations de tension.

## Risques pour le personnel utilisateur

Emission sonore: le niveau sonore le plus élevé (mesuré sur une application sévère et du côté le plus bruyant), niveau de puissance sonore, correspond à la directive allemande 3 GSGV, mesuré selon les indications DIN 45635. Nous recommandons, en cas de séjour prolongé à proximité de la turbine, de protéger l'oreille, pour éviter une détérioration de l'ouïe.

## Entretien et maintenance

**⚠ En cas d'intervention pouvant constituer un risque humain dû à des éléments en mouvement ou sous tension, il faut débrancher la prise de courant, ou couper le commutateur principal, et garantir contre un réembranchement ou un réarmement.**

**Ne pas effectuer de maintenance sur une turbine à température de fonctionnement (risque de blessure par des éléments chauds).**

Ces pompes à vide ou compresseurs à canal latéral ne nécessitent aucun entretien en dehors des filtres.

**⚠ En cas de maintenance insuffisante sur les filtres, les performances de la turbine sont diminuées.**

1. Disque crépine du silencieux:

Le nettoyage est possible par l'orifice (A) ou (B).

2. Filtre d'aspiration complémentaire (accessoire):

Le filtre (ZAF) doit être nettoyé au plus tard toutes les 250 heures de fonctionnement, et remplacé après 3000 heures de fonctionnement.

Pour procéder à cette opération: dévisser l'écrou (m<sub>1</sub>), enlever le capot (h), retirer la cartouche (f<sub>1</sub>). Nettoyer la cartouche (f<sub>1</sub>) par soufflage d'air ou par tapotement puis remonter dans l'ordre inverse (voir photo ❺).

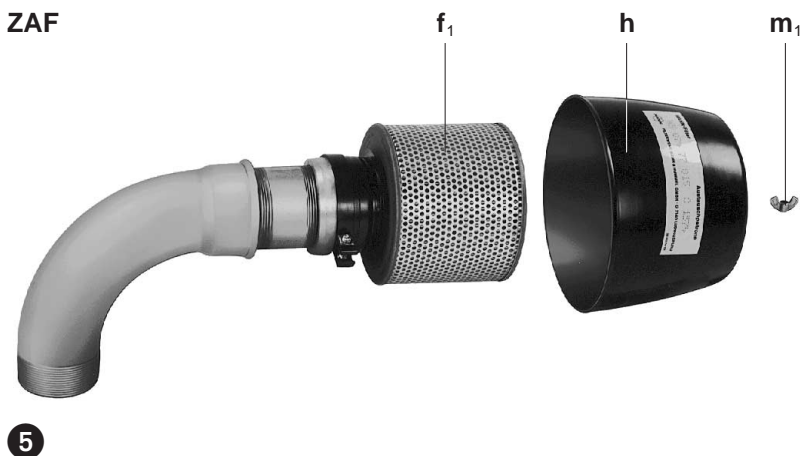
Les cartouches du filtre d'aspiration étanche (ZVF) sont à nettoyer plus au moins souvent par soufflage, voire à remplacer, en fonction du degré d'impureté de l'air aspiré. Elles (f<sub>2</sub>) peuvent être sorties après avoir défilé les grenouillères (m<sub>2</sub>) (voir photo ❻).

3. Roulements:

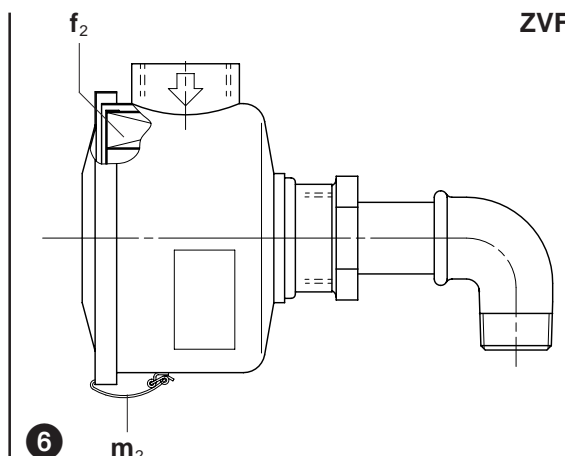
Ils sont graissés à vie et ne nécessitent aucun entretien.

**⚠ En cas d'aspiration de gaz ou vapeurs inflammables ou agressifs avec exécutions spéciales, il faut se référer à l'instruction de sécurité XF 1.**

ZAF



ZVF



## Incidents et solutions

### 1. La turbine n'atteint pas le nombre de tours/min voulu:

- 1.1 Tension ou fréquence du réseau non conforme aux données du moteur.
- 1.2 Raccordement mal effectué sur le bornier.

### 2. Arrêt de la turbine par le disjoncteur moteur:

- 2.1 Problème identique à 1.1. et 1.2.
- 2.2 Disjoncteur moteur mal réglé.
- 2.3 Le disjoncteur déclenche trop rapidement.  
Solution: utilisation d'un disjoncteur à coupure temporisée, qui tiendra compte d'une éventuelle surintensité au démarrage (exécution VDE 0660 Partie 2 ou IEC 947-4).
- 2.4 Surcharge de la turbine, c'est-à-dire pression différentielle trop forte.  
Solution: augmenter l'orifice d'aspiration ou de refoulement de l'installation, diminuer les pertes de charge de la tuyauterie par augmentation de son diamètre, éliminer les étranglements. Limiter la pression différentielle par le rajout d'un limiteur (accessoire).
- 2.5 Moteur sous dimensionné.  
Solution: si disponible utiliser une turbine avec un moteur plus puissant (un échange de moteur seul n'est pas possible).

### 3. Pression différentielle souhaitée non atteinte:

- 3.1 La turbine ou son moteur, ont été définies de manière trop juste.
- 3.2 Filtres saturés.
- 3.3 Pertes de charge trop importantes au niveau de la tuyauterie.  
Solution: prévoir des diamètres plus importants, agrandir les sections.
- 3.4 Problème d'étanchéité dans le système.

### 4. La turbine chauffe trop:

- 4.1 Température ambiante ou d'aspiration trop élevée.
- 4.2 Pression différentielle au delà des plages admises.
- 4.3 Mauvaise circulation de l'air de refroidissement.

### 5. Niveau sonore de l'air refoulé (pompe à vide) ou de l'air aspiré (compresseur) gênant:

Solution: rajout d'un silencieux complémentaire ZGD (accessoire).

### 6. L'inverseur de débit ZWS (accessoire) ne fonctionne pas:

- 6.1 Courant, tension et fréquence non conformes aux indications portées sur l'électrovanne.
- 6.2 L'inverseur est encrassé.  
Solution: le démonter et le nettoyer.

## Appendice

**Réparations:** Pour des travaux effectués sur place, le moteur doit être débranché du réseau par un électricien agréé, de sorte qu'aucun redémarrage non intentionnel ne puisse survenir. Pour les réparations et en particulier s'il s'agit de garanties, nous recommandons de vous adresser au constructeur, ou à des réparateurs agréés par lui. Les adresses de ces sociétés peuvent être obtenues sur demande. Après une réparation, lors de la remise en fonctionnement, les points cités sous „installation“ et „mise en service“ doivent être observés.

**Transport interne:** Pour la manutention des SAH 95 à SAH 505, utiliser les anneaux de levage.

Voir tableau des poids.

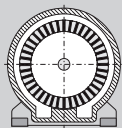
**Conditions d'entreposage:** La SAH doit être stockée dans une ambiance à humidité normale. Dans le cas d'une humidité supérieure à 80 %, nous préconisons le stockage sous emballage fermé, avec présence de siccatifs.

**Recyclage:** Les pièces d'usure (mentionnées sur l'éclaté) constituent des éléments à éliminer suivant les règles en vigueur dans chaque pays.

**Eclatés:** E 556/1 • SAH 25 → SAH 155; SAH 215, 235, 275 (4 kW + 4,8 kW)

E 556/2 • SAH 215, 235, 275 (5,5 kW → 9 kW); SAH 355; SAH 505

SAH		25	45	55	75	95	155	215	235	275	355	505	
Niveau sonore (max.)	dB(A)	50 Hz	74	82	82,5	85	84	77	83,5	86	88	85	84,5
		60 Hz	74	82	82,5	85	84	77	84	84,5	89,5	86	87,5
Niveau de puissance sonore	dB(A)	50 Hz	-	-	-	89	-	-	-	92	96	95	-
		60 Hz	-	-	-	89	-	-	-	-	97	97	101
Poids (max.)	kg	16,5	20	24,5	26,5	34	52	65	88	110	136	191,5	
Longueur (max.)	mm	337	348	390	390	417	449	552	620	647	734	756	
Largeur	mm	246	255	286	286	336	392	438	458	471	540	540	
Hauteur	mm	269	298	324	324	410	447	489	545	567	620	620	

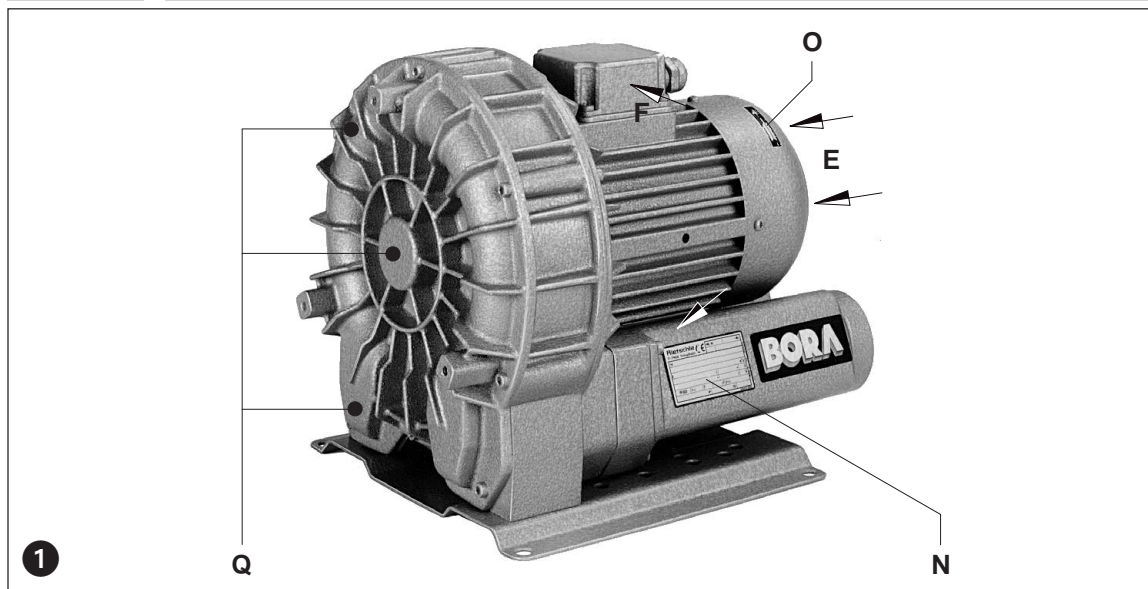


Pompe per vuoto / compressori a canali laterali

SAH

**BORA**

SAH 25  
SAH 45  
SAH 55  
SAH 75  
SAH 95  
SAH 155  
SAH 215  
SAH 235  
SAH 275  
SAH 355  
SAH 505



1

**Esecuzioni**

Queste istruzioni di servizio sono relative a pompe per vuoto e compressori a canali laterali: SAH I fogli dati D 556/1, D 556/2 e D 556/3 o D 656/1, D 656/2 e D 656/3 riportano la relazione tra portata e sovrappressione o depressione.

**Descrizione**

I tipi SAH che comprimono secondo un principio dinamico, funzionano con una girante che ruota senza contatto e quindi non necessitano di manutenzione. Sono dotati di motore integrato sulla cui estremità dell'albero è fissata una girante a due flussi paralleli. Nelle grandezze fino a SAH / 4,8 kW (Fig. 1) il solo ventilatore del motore provvede alla ventilazione sia della soffiante che del motore. Le grandezze a partire da SAH / 5,5 kW (Fig. 2) sono dotate di un ventilatore di raffreddamento supplementare fra il motore e il corpo della soffiante.

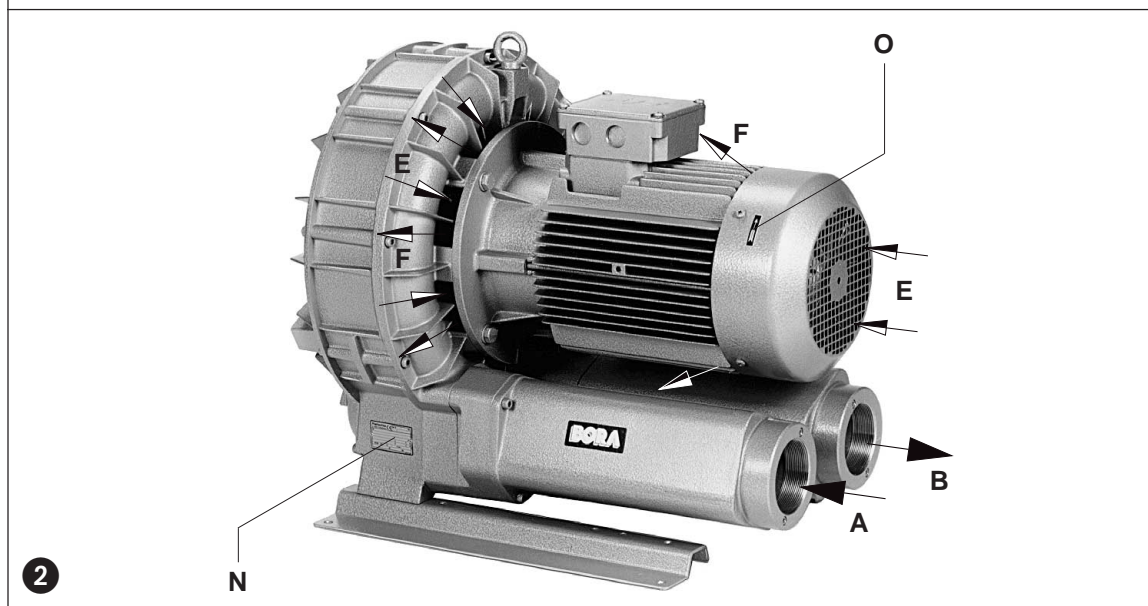
Sono equipaggiate, all'ingresso e all'uscita dell'aria, di silenziatore fonoassorbente. Il silenziatore sul lato aspirazione è dotato all'entrata di una reticella filtrante per trattenere corpi estranei e particelle di polveri grossolane (superiori a 5 mm). L'entrata e l'uscita sono dotate di flange con foro filettato per il collegamento secondo norme DIN ISO 228 (filettatura in pollici gas).

Nelle varianti SAH sono previste diverse tipologie di flangiatura ed una elettrovalvola di intercettazione del flusso incorporata.

I componenti principali sono fusi in lega di metallo leggero esclusi l'albero, l'indotto e l'induttore del motore.

**Accessori:** A richiesta valvole limitatrici di pressione o vuoto, valvola di non ritorno, filtro sull'aspirazione, salvamotore, valvola di inversione del flusso.

**Esecuzioni speciali:** Rivestimento interno in PTFE per sostanze moderatamente aggressive, sigillatura a tenuta di gas.



2

BI 556

1.7.2000

**Werner Rietschle GmbH + Co. KG**

Postfach 1260  
79642 SCHOPFHEIM  
GERMANY

☎ 07622 / 392-0

Fax 07622 / 392300

E-Mail: info@rietschle.com

http://www.rietschle.com

**Rietschle Italia S.p.A.**

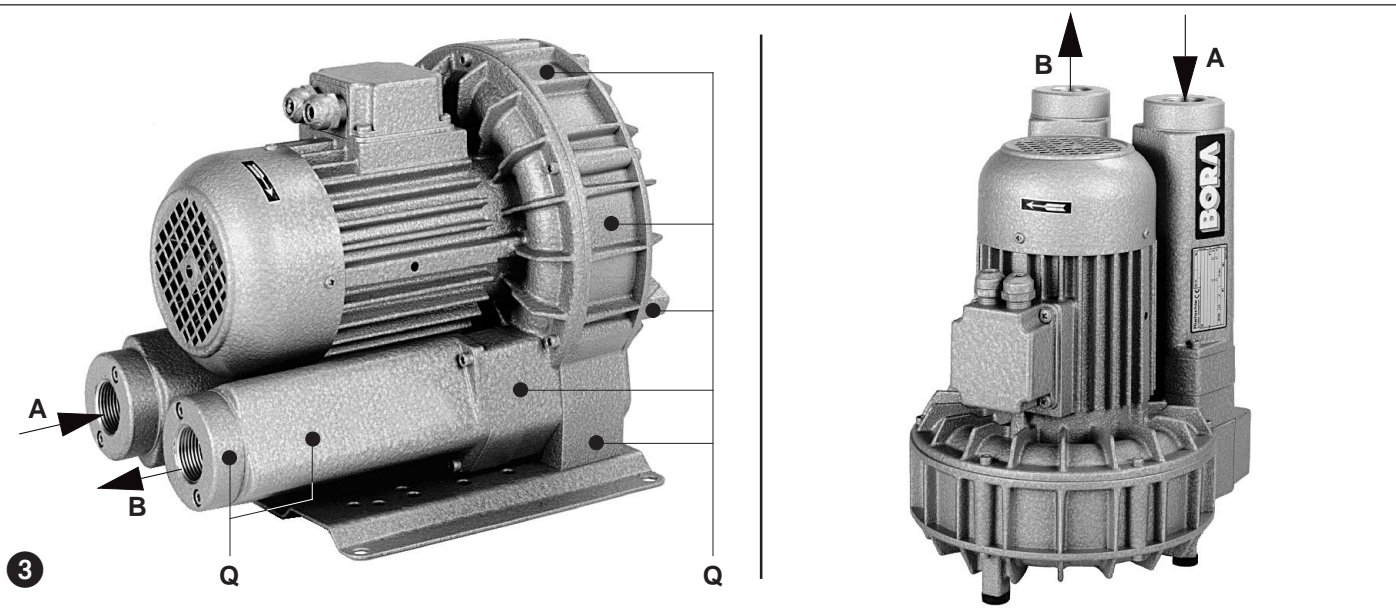
Via Brodolini, 17  
20032 CORMANO  
(MILANO)  
ITALY

☎ 02 / 6145121

Fax 02 / 66503399

E-Mail: rietschle@rietschle.it

http://www.rietschle.it



**Impiego**

**⚠ Le soffianti a canali laterali SAH sono adatte per impiego in ambiente industriale perciò i dispositivi di protezione sono conformi alle EN DIN 294 Tabella 4 per persone a partire dai 14 anni in su.**

I modelli SAH possono funzionare nella stessa esecuzione sia come pompe per vuoto che come compressori. Sono adatti per trasportare l'aria con un'umidità relativa fino a 90% e gas secchi non aggressivi. Nell'esecuzione a tenuta di gas è possibile avere l'anello di guarnizione sull'albero scelto in base alle condizioni d'impiego.

**⚠ Non possono essere aspirate sostanze pericolose (ad es. gas combustibili o esplosivi oppure vapori), vapore acqueo o gas aggressivi.**

**Durante il trasporto di gas combustibili o aggressivi e vapori in esecuzioni speciali, devono essere osservate norme di sicurezza XI 1.**

**⚠ La temperatura ambiente e la temperatura di aspirazione devono essere comprese fra 5 e 40°C. In caso di temperature al di fuori di questo campo Vi preghiamo di interpellarci.**

In caso di scarsa aggressività del mezzo trasportato, può essere previsto un rivestimento interno in PTFE.

La massima differenza di pressione ammissibile (sovrapressione e depressione) dipende dal motore installato ed è riportata sulla targhetta dati, inoltre è rilevabile dal foglio dati per frequenze e tensioni standard:

SAH 25, SAH 45, SAH 55, SAH 75, SAH 95 vedi foglio dati D 556/1 e D 656/1

SAH 155, SAH 215, SAH 235 vedi foglio dati D 556/2 e D 656/2

SAH 275, SAH 355, SAH 505 vedi foglio dati D 556/3 e D 656/3

In caso di funzionamento oltre le massime differenze di pressione indicate, il motore viene sovraccaricato. In ogni caso, per quanto riguarda la differenza di pressione, non si deve superare la corrente massima ammissibile riportata sulla targhetta dati (N).

Poiché il carico dipende dalla densità del mezzo trasportato, per il trasporto di gas sono validi altri limiti di differenza di pressione rispetto all'aria. Vogliate richiederli.

Se sussiste il pericolo di uno strozzamento del flusso trasportato oltre i limiti consentiti, si deve allora prevedere l'impiego di una valvola limitatrice del vuoto o della pressione (accessorio).

Le esecuzioni standard non possono funzionare in ambienti con pericolo di esplosione.

**⚠ Nei casi di impiego in cui un arresto imprevisto o un guasto della soffiante possa causare danni a persone o cose devono essere previste delle misure di sicurezza nell'impianto.**

**Sistemazione e ubicazione (Fig. 1, 2 e 3)**

**⚠ Durante il funzionamento le temperature superficiali dei componenti (Q) possono superare i 70°C. Evitare quindi ogni contatto.**

Durante la sistemazione ed in particolare in fase di installazione della soffiante fare attenzione che gli ingressi (E) e le uscite dell'aria di raffreddamento (F) distino almeno 10 cm dalle pareti circostanti. L'aria deve potersi disperdere liberamente e non deve essere riaspirata.

La posizione dell'albero in verticale con motore "sopra" è però possibile se richiesto in fase di ordinazione e se il collaudo avviene in fabbrica. La sistemazione dei modelli SAH a pavimento è possibile senza fissaggio dei piedi. Per fissaggio ad una sovrastruttura raccomandiamo l'impiego di gommini antivibranti.

**⚠ Per installazione ad altitudine oltre i 1000 m sopra il livello del mare si nota una diminuzione della prestazione. In questo caso Vi preghiamo di interpellarci.**

## Installazione (Fig. 1, 2 e 3)



**Durante l'installazione ed il funzionamento raccomandiamo di osservare le norme antinfortunistiche.**

1. Collegare le tubazioni di aspirazione al punto (A) per funzionamento in vuoto e al punto (B) per funzionamento in compressione.



**Le prestazioni della soffiante diminuiscono se le tubazioni sono troppo strette o troppo lunghe.**

Se nelle tubazioni viene alternativamente richiesta aria aspirata o compressa, si può montare una valvola di commutazione del flusso d'aria (ZWS). In questo caso c'è solo un punto di attacco.

2. I dati elettrici del motore sono riportati sulla targhetta (N) e sulla targhetta motore. I motori sono a norme DIN/VDE 0530, classe di protezione IP 55, classe di isolamento F. Lo schema di collegamento relativo è situato nella scatola della morsetteria del motore (non è prevista un'esecuzione con attacco a spina. Confrontare i dati motore con la rete (corrente, tensione, frequenza di rete e massima corrente ammissibile).

3. Collegare il motore tramite salvamotore (prevedere per sicurezza un salvamotore e un bocchettone Pg per l'attacco del cavo).

Raccomandiamo l'uso di salvamotori con sganciamento ritardato a seconda dell'eventuale sovracorrente. Una breve sovracorrente può infatti verificarsi all'avviamento a freddo del compressore.

Utilizzando la valvola di commutazione (ZWS) collegare anche l'elettromagnete di azionamento.



**L'allacciamento elettrico deve essere eseguito soltanto da un elettricista specializzato secondo le norme EN 60204. L'interruttore principale deve essere previsto dall'installatore.**

## Messa in servizio (Fig. 1 e 2)

1. Avviare per un attimo il motore per verificare il senso di rotazione (confrontare con freccia senso di rotazione (O).

2. In caso di sovraccarico da strozzatura verificare la massima differenza di pressione e di corrente ammissibili dalla pompa per vuoto o dal compressore con i valori riportati sulla targhetta (N).

**Attenzione! In caso di superamento di questi valori è consigliabile montare una valvola limitatrice ZBS, ZUV o ZBD come accessorio.**

3. Il massimo sovraccarico di corrente ammissibile è riferito alle tensioni riportate sulla targhetta (N). Con altre tensioni il valore di corrente può variare.

## Rischi per il personale

**Emissione di rumori:** I massimi livelli di pressione acustica (direzione e carico sfavorevole) e rispettivamente i livelli di potenza sonora, misurati secondo le norme DIN 45635, parte 13 (corrispondenti a 3. GSGV) sono riportati nella tabella in appendice. Raccomandiamo in caso di permanenza nella sala macchine di utilizzare delle protezioni individuali per le orecchie onde evitare danni irreversibili all'udito.

## Cura e manutenzione



**Prestare attenzione affinché qualunque operazione di manutenzione venga effettuata esclusivamente in assenza di tensione elettrica, disinserendo la spina o azionando l'interruttore principale onde evitare reinserimenti.**

**Non effettuare la manutenzione a soffiante calda (pericolo di ustioni per contatto con parti calde della macchina).**

Queste pompe per vuoto o compressori a canali laterali non richiedono manutenzione ad eccezione dei filtri.



**Se la manutenzione dei filtri è inadeguata diminuisce la prestazione della soffiante.**

1. Rete filtrante sul lato aspirazione (A) nella cassa del silenziatore:

Pulizia possibile attraverso la bocca di aspirazione (A) (rimuovere la tubazione di aspirazione) dopo aver svitato il coperchio esterno della carcassa del silenziatore.

2. Filtro supplementare (accessorio):

Il filtro di aspirazione (ZAF) deve essere pulito al più tardi ogni 250 ore di esercizio, inoltre la cartuccia filtrante va sostituita dopo 3000 ore. Smontaggio filtro d'aspirazione: Svitare il dado ( $m_1$ ) asportare la calotta di protezione (h) e la cartuccia filtrante ( $f_1$ ). Pulire la cartuccia (soffiare con un getto d'aria o battere con la mano) o sostituirla. Rimontare seguendo il procedimento inverso (vedere Fig. 4).

La cartuccia del filtro d'aspirazione (ZVF) deve essere pulita con un getto d'aria a seconda delle impurità aspirate oppure deve essere sostituita.

La cartuccia filtrante ( $f_2$ ) può essere asportata dopo aver allentato i ganci di fissaggio ( $m_2$ ) (vedere Fig. 5).

3. Supporti:

I cuscinetti sono ingrassati permanentemente e non necessitano quindi di manutenzione periodica.



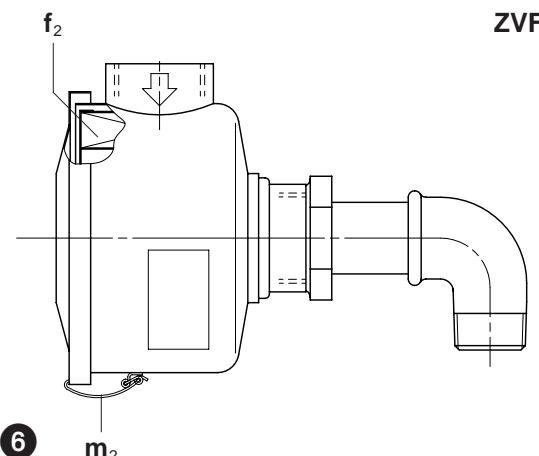
**In caso di trasporto di gas e vapori combustibili o aggressivi con esecuzioni speciali si devono osservare le norme di sicurezza XI 1**

ZAF



5

ZVF



6

## Guasti e rimedi

### 1. La soffiante non raggiunge il numero di giri all'avviamento:

- 1.1 La tensione di rete o la frequenza non concordano con i dati motore.
- 1.2 Collegamento non corretto alla morsettiera del motore.

### 2. La soffiante viene disinserita dal salvamotore:

- 2.1 Errori come al punto 1.1. e1.2.
- 2.2 Salvamotore non regolato correttamente.
- 2.3 Sganciamento anticipato del salvamotore.

Rimedio: utilizzare un salvamotore con sganciamento ritardato in base al sovraccarico e che tenga conto della corrente di spunto (esecuzione con interruttore di sovraccarico e cortocircuito secondo VDE 0660, parte 2 e IEC 947-4).

### 2.4 Soffiante sovraccaricata, differenza di pressione troppo elevata.

Rimedio: ampliare l'apertura di aspirazione o di soffio dell'impianto, diminuire le perdite utilizzando tubazioni di maggiore diametro e rimuovere le eventuali strozzature. Limitare le differenze di pressione inserendo una valvola limitatrice (accessorio).

### 2.5 Potenza di azionamento insufficiente.

Rimedio: impiegare se disponibile una soffiante con motore di potenza maggiore (non è possibile sostituire soltanto il motore).

### 3. Non viene raggiunta la differenza di pressione desiderata:

- 3.1 E' stata scelta una soffiante troppo piccola.
- 3.2 I filtri sono sporchi.
- 3.3 Le perdite di pressione sono troppo elevate nel sistema di tubazioni. Prevedere sezione maggiori ed eliminare restringimenti.
- 3.4 Perdite nel sistema.

### 4. La soffiante si surriscalda:

- 4.1 La temperatura ambiente o di aspirazione è troppo elevata.
- 4.2 Differenza di pressione superiore a quella ammessa.
- 4.3 Viene impedito il passaggio dell'aria di raffreddamento.

### 5. Rumore elevato allo scarico (nella pompa per vuoto) o all'aspirazione (nel compressore):

Rimedio: montare un silenziatore supplementare ZGD (accessorio).

### 6. La valvola di inversione ZWS (accessorio) non funziona:

- 6.1 Corrente, tensione, frequenza non concordano con le indicazioni riportate sulla targhetta.
- 6.2 La valvola è sporca.  
Rimedio: smontare e pulire.

## Appendice:

**Riparazioni:** Per riparazioni da effettuarsi presso la clientela deve essere disinserito il motore dalla rete da un elettricista specializzato evitando così un avviamento imprevisto. Raccomandiamo di rivolgervi alla casa costruttrice, alle sue filiali o rappresentanti in particolare per riparazioni in garanzia. Potete richiedere gli indirizzi dei punti di assistenza alla casa costruttrice (vedere indirizzo casa costruttrice). Dopo una riparazione e prima della nuova messa in servizio si devono seguire le indicazioni riportate alle voci "Installazione" e "Messa in servizio" come avviene per la prima messa in servizio.

**Trasporto interno:** Per sollevamento e trasporto agganciare le SAH 95 a SAH 505 all'apposito golfare.

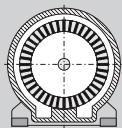
Vedere tabella pesi.

**Immagazzinaggio:** La soffiante SAH deve essere immagazzinata in ambiente asciutto e con tasso di umidità normale. In caso di umidità relativa oltre l'80% raccomandiamo lo stoccaggio in imballo chiuso e con sostanze essiccanti.

**Liste parti di ricambio:** E 556/1 • SAH 25 → SAH 155; SAH 215, 235, 275 (4 kW + 4,8 kW)  
E 556/2 • SAH 215, 235, 275 (5,5 kW → 9 kW); SAH 355; SAH 505

SAH		25	45	55	75	95	155	215	235	275	355	505	
Rumorosità (max.)	dB(A)	50 Hz	74	82	82,5	85	84	77	83,5	86	88	85	84,5
		60 Hz	74	82	82,5	85	84	77	84	84,5	89,5	86	87,5
Livello di potenza sonora	dB(A)	50 Hz	-	-	-	89	-	-	-	92	96	95	-
		60 Hz	-	-	-	89	-	-	-	-	97	97	101
Peso (max.)	kg	16,5	20	24,5	26,5	34	52	65	88	110	136	191,5	
Lunghezza (max.)	mm	337	348	390	390	417	449	552	620	647	734	756	
Larghezza	mm	246	255	286	286	336	392	438	458	471	540	540	
Altezza	mm	269	298	324	324	410	447	489	545	567	620	620	



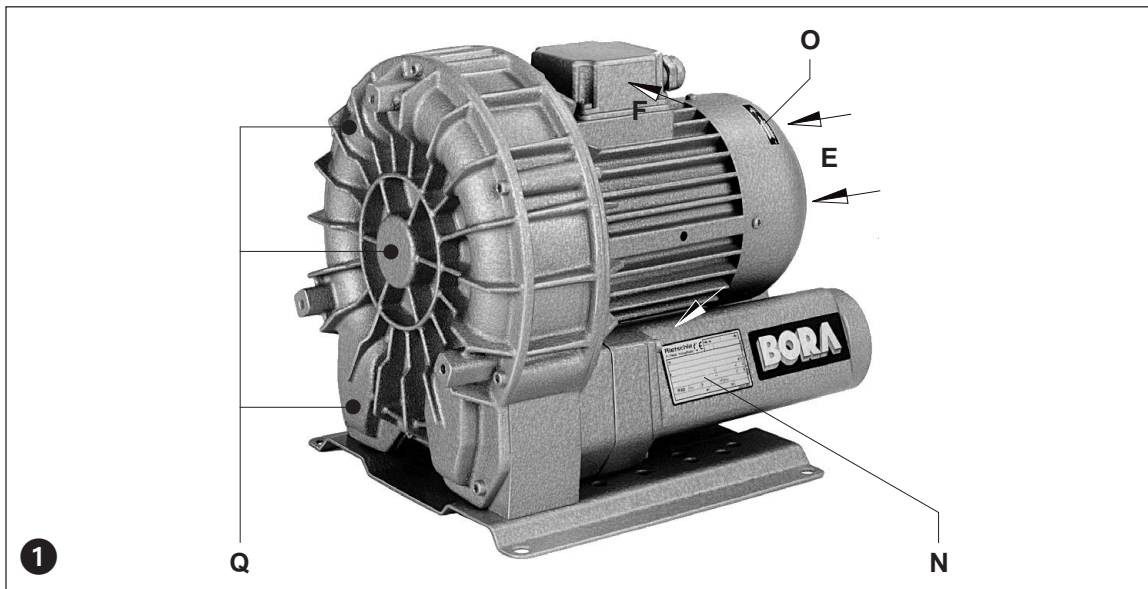


Sidekanalvakuumpumper / sidekanalkompressorer

SAH

**BORA**

SAH 25
SAH 45
SAH 55
SAH 75
SAH 95
SAH 155
SAH 215
SAH 235
SAH 275
SAH 355
SAH 505



**Udførelser**

Denne driftsvejledning gælder for følgende SAH sidekanalvakuumpumper og sidekanalkompressorer. Kapaciteter ved hhv. vakuum og overtryk er vist i databladene D 556/1, D 556/2, D 556/3 eller D 656/1, D 656/2, D 656/3.

**Beskrivelse**

SAH sidekanalvakuumpumper / sidekanalkompressorer arbejder efter det dynamiske princip med berøringsfrie roterende løbehjul, og kræver derfor kun minimal service. Motor og blæser danner en enhed, hvor motorlejerne bærer løbehjulet. Ved størrelser t.o.m. SAH / 4,8 kW sørger motorventilatoren for køling af motor og hus (billede 1), mens der ved blæsere fra SAH / 5,5 kW desuden er køleventilator mellem motoren og blæserhuset (billede 2).

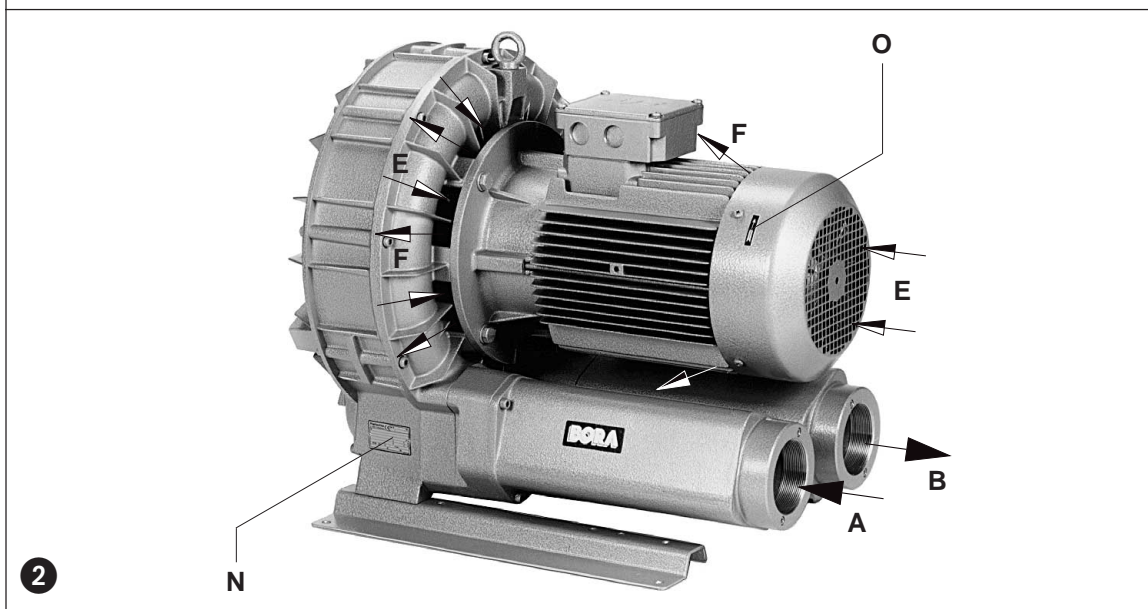
Der er monteret adsorptionslyddæmpere på sug- og tryksiden. Lyddæmperindsatsen på sugesiden er forsynet med et net, der tilbageholder partikler over 5,0 mm. Blæserens gevindtilslutning på sug- og tryksiden er rørgvind efter DIN ISO 228.

Som variant kan SAH leveres med magnetventil på sugesiden samt forskellige tilslutningsflanger på tryksiden.

Foruden motoraksel, motoranker og stator er hovedkomponenterne fremstillet i en aluminiumlegering.

Tilbehør efter behov: Suge- eller trykbegrænsningsventil, kontraventil, indsugningsfilter, motorværn samt skifteventil for tryk/vakuum.

Specialudførelse: PTFE-belægning til let aggressive medier og/eller gastæt udførelse.



BD 556

1.7.2000

**Werner Rietschle GmbH + Co. KG**

Postfach 1260

79642 SCHOPFHEIM  
GERMANY

☎ 07622 / 392-0

Fax 07622 / 392300

E-Mail: info@rietschle.com

http://www.rietschle.com

**Rietschle Scandinavia A/S**

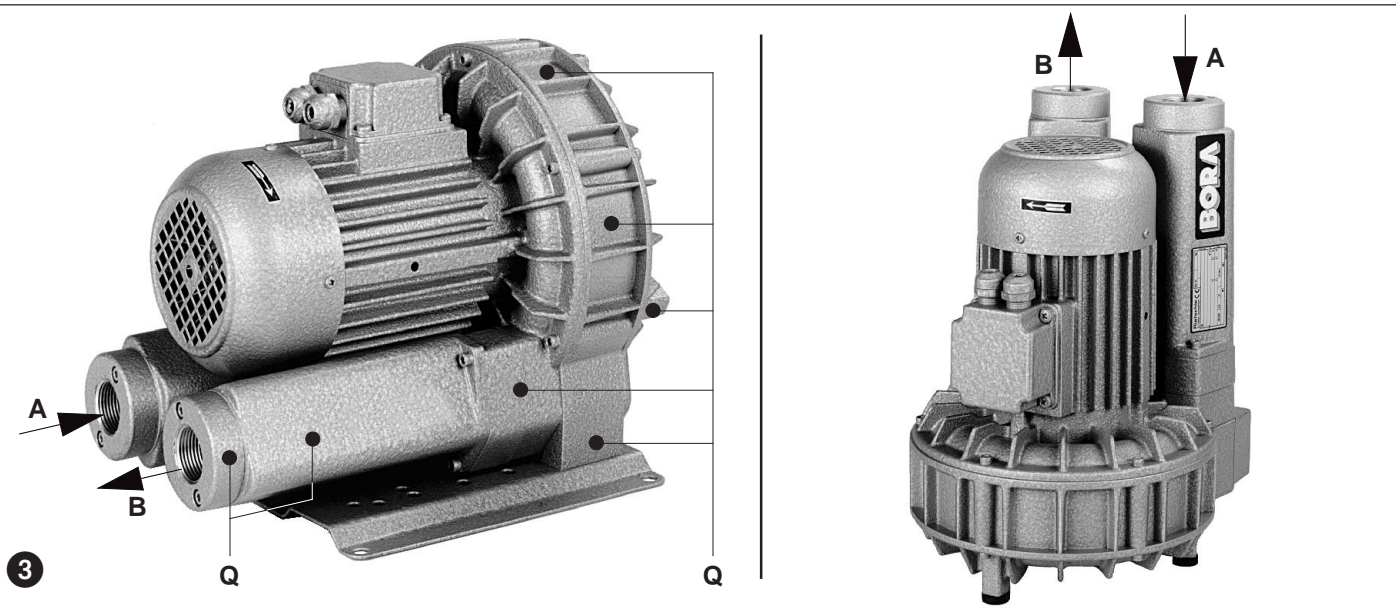
Tåstruphøj 11 / Postboks 185  
4300 HOLBÆK / DENMARK

☎ 059 / 44 40 50

Fax 059 / 44 40 06

E-Mail:  
rietschle@rietschle.dk

http://www.rietschle.dk



### Anvendelse

**⚠ Maskinerne er beregnet for anvendelse i erhvervs-mæssigt øjemed, hvilket betyder at sikkerhedsbestemmelser efter EN DIN 294 tabel 4 gældende for personer over 14 år er gældende.**

SAH modellerne kan efter ønske anvendes til vakuum eller tryk, og de er beregnet til befording af luft med en relativ fugtighed på op til 90% samt tørre ikke aggressive gasarter. De gastætte udførelser kan leveres som variant, hvor akseltætningringens konstruktion er udslagsgivende for maskinernes levetid og anvendelse.

**⚠ Der må ikke befordres luft iblandet farlige mængder af fx brændbare eller eksplosive gasser og dampe samt vanddamp eller aggressive gasser samt olie, oliedampe og fedt.**

**Ved befording af brændbare eller aggressive gasarter med specialudførelser skal sikkerhedsinstruktion XD 1 følges.**

**⚠ Omgivelsestemperaturen og temperaturen på den ind sugede luft må ligge mellem 5 og 40°C. Ved temperaturer uden for dette område bedes De kontakte os.**

Til befording af let aggressive gasser kan SAH leveres med PTFE belægning.

Den højst tilladte trykdifferens for luft (ved hhv. vakuum og overtryk) er afhængig af motorstørrelsen. Data for den aktuelle sidekanalblæser er angivet på typeskiltet (N) og spændinger/frekvenser kan for standardudførelser findes i følgende:

SAH 25, SAH 45, SAH 55, SAH 75 og SAH 95: se datablad D 556/1 eller D 656/1

SAH 155, SAH 215 og SAH 235: se datablad D 556/2 eller D 656/2

SAH 275, SAH 355 og SAH 505: se datablad D 556/3 eller D 656/3

Ved drift uden for de i databladene angivne trykområder bliver motoren overbelastet. Da de angivne ydelser er angivet for atmosfærisk luft bedes De kontakte os, hvis der skal befordres luftarter med anden massefylde.

Da de angivne ydelser er angivet for atmosfærisk luft bedes De kontakte os, hvis der skal befordres luftarter med anden massefylde.

Hvis der er risiko for at SAH sidekanalvakuumpumpen / sidekanalkompressoren arbejder uden for de tilladte grænser i kortere tid, kan der monteres vakuum- eller trykbegrænsningsventil (tilbehør).

Standardudførelsen bør ikke anvendes i eksplosionsfarlige rum.

**⚠ Ved opstilling på steder, hvor utilsigtet stop eller havari af SAH sidekanalvakuumpumpen/- sidekanalkompressoren kan medføre skade på personer eller maskiner, skal de nødvendige sikkerhedsforanstaltninger træffes af bruger.**

### Håndtering og opstilling (billede 1, 2 og 3)

**⚠ I driftsvarm tilstand kan overfladetemperaturen ved delene (Q) overstige 70°C, og berøring skal derfor undgås.**

Ved opstilling og især ved indbygning af sidekanalvakuumpumper/-kompressorer skal man være opmærksom på, at kølelufttilgangene (E) og køleluftafgangene (F) har mindst 10 cm afstand til omliggende vægge. Udgående køle- og afgangsluft skal kunne strømme frit og må ikke suges ind igen.

SAH kan monteres i forskellige positioner. Ved større maskiner skal motoren vende opad, kontakt os venligst for yderligere information.

SAH sidekanalvakuumpumpen / -kompressoren behøver ikke ekstra fastspænding, når montage sker på fast grund. Ved indbygning i konstruktioner anbefales opstilling på svingningsdæmpere.

**⚠ Ved opstilling over 1000 m over havets overflade reduceres blæserens ydelse. I dette tilfælde bedes De kontakte os.**

### Installation (billede ①, ② og ③)



Ved installation skal de lokale myndigheders forskrifter overholdes.

1. Ved vakuumdriфт tilsluttes sugelædningen ved (A) og tryklædningen ved (B).



**Lange og/eller for tynde rørledninger nedsætter blæsers ydelse.**

Hvis der er behov for skiftevis vakuum og tryk, kan sidekanalvakuumpumpen/ -kompressoren forsynes med skifteventil ZWS (tilbehør). I dette tilfælde er der kun en tilslutning for overtryk og vakuum.

2. Motordata er angivet på motorskiltet (N) samt på skiltet på motoren. Motoren er bygget efter DINE/VDE 0530 IP 55 isolationsklasse F. I klemmekassen er indlagt koblingsskema (bortfalder hvis blæser leveres med kabel og stik). Sammenlign motordata med det aktuelle forsyningsnet (strømtype, spænding, frekvens, tilladeligt strømstyrke).

3. Tilslut motoren ifølge stærkstrømsbekendtgørelsen via motorværn (brug PG forskrning) hhv. stik. Vi anbefaler anvendelse af motorværn med forsinket udkobling, da maskinen kortvarigt under start kan blive overbelastet.

Ved anvendelse af skifteventil (ZWS) skal elektromagnet tilsluttes. Kontroller spændingsdata på magneten.



**Elinstallation må kun udføres af autoriseret elinstallatør efter stærkstrømsbekendtgørelsen afsnit 204-1 (DS-EN 60204). Det er slutbrugers ansvar at sørge for installation af hovedafbryder.**

### Drift (billede ① og ②)

1. Motoren startes kortvarigt for at kontrollere, om omdrejningsretningen stemmer overens med pilen (O).

2. Ved drosling af anlægget må det på typeskiltet (N) angivne differenstræk ikke overskrides.

**Pas på! Hvor der er risiko for, at blæseren kan arbejde med lukket trykside hhv. sugeside, skal der monteres trykbegrænsningsventil ZBD, ZUV hhv. vakuumbegrænsningsventil ZBS, da motoren ellers vil blive overbelastet.**

3. Det kan ikke anbefales at sammenligne den målte strømstyrke med den maksimale strømstyrke, der er angivet på typeskiltet (N), da denne er afhængig af spændingen.

### Risiko for betjeningspersonale

**Støjgener:** Det højeste tilladelige støjniveau (værste retning og belastning) hhv. lydtryk målt efter DIN 45635 del 13 (svarende til 3.GSGV) er angivet i appendiks på næste side.

Vi anbefaler anvendelse af høreværn, hvis man i længere tid skal opholde sig ved blæseren, for at forebygge høreskader.

### Vedligehold og service



**Når der skal foretages vedligehold eller service, må sidekanalvakuumpumpen/ -kompressoren ikke være tilsluttet elektrisk! Udfør ikke service på driftsvarm blæser**

Foruden rensning af filtre kræver sidekanalvakuumpumper og -kompressorer ingen service.



**Manglende service på filtre nedsætter ydelsen for sidekanalvakuumpumpen/ -kompressoren!**

1. Si på sugeside (34) i lyddæmperhus:

Det er muligt at rense si gennem åbning ved (A) og (B).

2. Ekstra filter (tilbehør):

Indsugningsfilter (ZAF) skal have rensed filterpatron for hver 250 driftstimer, og udskiftet denne efter 3000 driftstimer. Ved filterskift fjernes vingemøtrik ( $m_1$ ). Beskyttelseskappe (h) fjernes og filterpatron ( $f_1$ ) kan tages ud for rensning med trykluft indefra, bankes ud i hånden eller udskiftning. Indbygning sker i omvendt rækkefølge (se billede ⑤).

Filterpatronen i det vakuumsætte filter (ZVF) skal renses eller udskiftes alt efter forureningsgraden af den befordrede luft. Filterpatronen ( $f_2$ ) kan tages ud når snaplåse ( $m_2$ ) er løsnet (se billede ⑥).

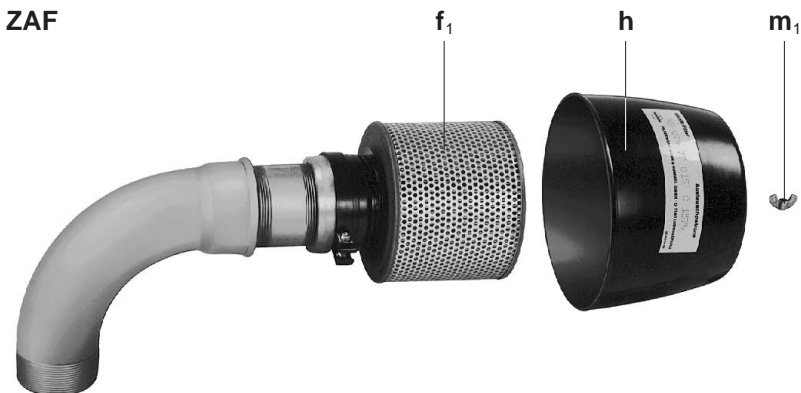
3. Lejer:

Lejerne er livstidssmurte og forsynede med højtemperaturfedt og kræver derfor ingen service.



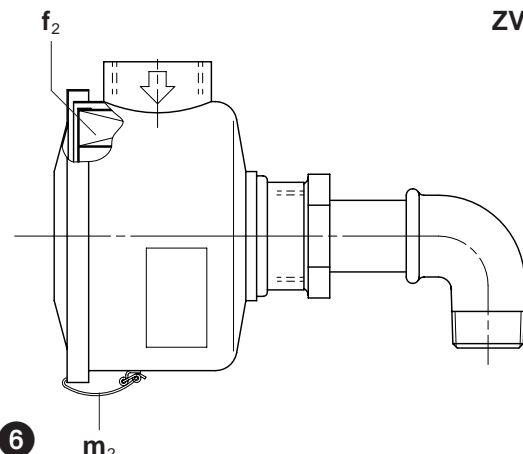
**Ved befordring af brændbare eller aggressive gasarter med specialudførelser skal sikkerhedsinstruktion XD 1 følges.**

ZAF



⑤

ZVF



⑥

## Fejl og afhjælpning

### 1. Sidekanalvakuumpumpen/ -kompressoren opnår ikke omdrejningstal:

- 1.1 Forsyningsnettes data stemmer ikke overens med motordata.
- 1.2 Motoren er forkert forbundet.

### 2. Blæseren kobler ud fordi motorværn slår fra

- 2.1 Fejl som under 1.1 og 1.2.
- 2.2 Motorværn er ikke korrekt indstillet
- 2.3 Motorværn slår fra.

Afhjælpning: Anvend motorværn med tidsforsinkelse, brug motorværn efter VDE 0660 del 2 eller ISO 947-4.

- 2.4 Blæseren er overbelastet, dvs. differenstrykket er for højt.

Afhjælpning: Anvend rørledninger med større diameter for at reducere differenstryk. Indbyg begrænsningsventiler ZBS eller ZBD.

- 2.5 Der er valgt for lille motor.

Afhjælpning: hvis det er muligt, erstat med en blæser med større motor. Udskiftning af motor alene er ikke mulig.

### 3. Det ønskede differenstryk kan ikke opnås

- 3.1 Blæser eller motorstørrelse er valgt for lille.

- 3.2 Filtre er snavsede.

- 3.3 Tryktabet i rørene er for stort.

Afhjælpning: anvend større rør, undgå indsnævring og skarpe knæk.

- 3.4 Utæthed i system.

### 4 Blæseren bliver for varm:

- 4.1 Omgivelsestemperaturen eller temperaturen på den indsugede luft er for høj.

- 4.2 Differenstrykket er større end tilladt

- 4.3 Køleluftstrømmen er blokeret.

### 5. Støjniveauet for højt:

- 5.1 Afhjælpning: Indbyg ekstra lydæmper ZGD (tilbehør).

### 6. Skifteventil ZWS (tilbehør) arbejder ikke:

- 6.1 Strøm, spænding eller frekvens er forkert (se data på magnet)

- 6.2 Skifteventil er snavset.

Afhjælpning: Adskil og rens ventil.

## Appendiks:

**Reparation:** Ved reparation på stedet skal stærkstrømsbekendtgørelsen overholdes. Det anbefales bruger, at servicearbejde udføres af Rietschle Scandinavia A/S eller af værksteder, der er godkendt af os, hvilket især er vigtigt ved garantireparationer. Efter udført reparation følges anvisninger i denne driftsvejledning.

**ransport/flytning:** SAH 95 til SAH 505 er forsynet med løfteøje. Vægt er angivet i tabellen.

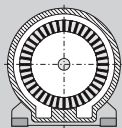
**Lagring:** SAH-blæserene skal lagres i tørre omgivelser med normal luftfugtighed. Ved en relativ fugtighed på over 80% anbefales det at blæseren lagres forseglet med et fugtabsorberende medie.

**Skrotning:** Sliddele angivet i reservedelslisten med „V“ er specialaffald og skal bortskaffes efter de stedlige myndigheders forskrifter.

**Reservedelslister:** E 556/1 • SAH 25 → SAH 155; SAH 215, 235, 275 (4 kW + 4,8 kW)

E 556/2 • SAH 215, 235, 275 (5,5 kW → 9 kW); SAH 355; SAH 505

SAH		25	45	55	75	95	155	215	235	275	355	505	
Støjniveau (max.)	dB(A)	50 Hz	74	82	82,5	85	84	77	83,5	86	88	85	84,5
		60 Hz	74	82	82,5	85	84	77	84	84,5	89,5	86	87,5
Lydtryk	dB(A)	50 Hz	-	-	-	89	-	-	-	92	96	95	-
		60 Hz	-	-	-	89	-	-	-	-	97	97	101
Vægt (max.)	kg	16,5	20	24,5	26,5	34	52	65	88	110	136	191,5	
Længde (max.)	mm	337	348	390	390	417	449	552	620	647	734	756	
Bredde	mm	246	255	286	286	336	392	438	458	471	540	540	
Højde	mm	269	298	324	324	410	447	489	545	567	620	620	



## Seitenkanal-vacuümpompen / Seitenkanal-blowers

### SAH

### BORA

SAH 25

SAH 45

SAH 55

SAH 75

SAH 95

SAH 155

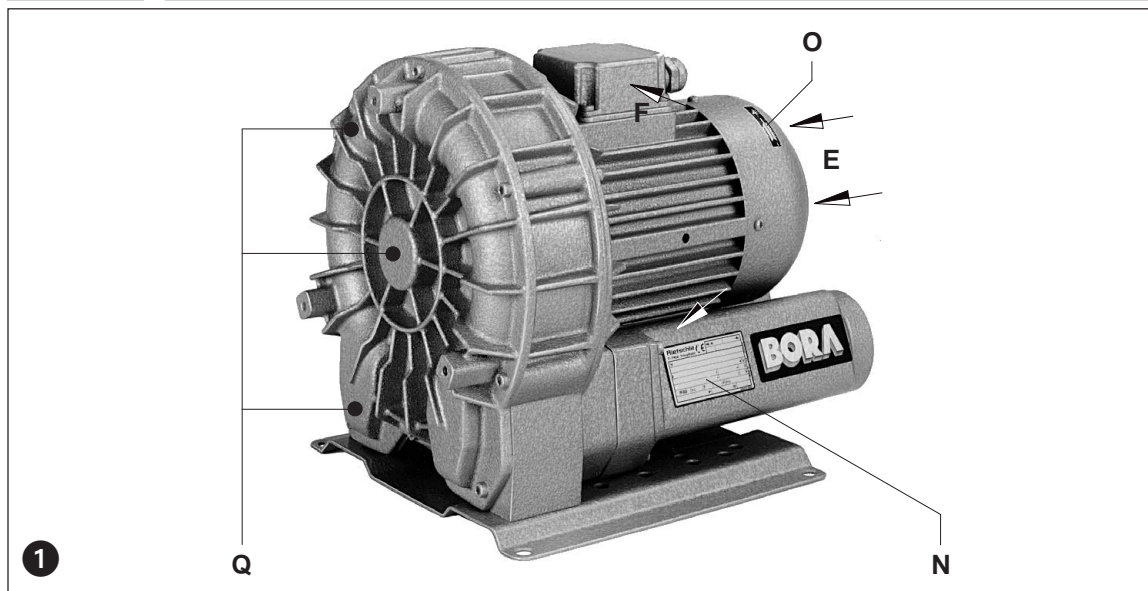
SAH 215

SAH 235

SAH 275

SAH 355

SAH 505



#### Uitvoering

Dit bedieningsvoorschrift geldt voor de volgende Seitenkanal-vacuümpompen en Seitenkanal-blowers: SAH  
Het verband tussen de volume stroom en de onder- resp. overdruk staan in de gegevensbladen D 556/1, D 556/2 en D 556/3 resp. D 656/1, D 656/2 en D 656/3.

#### Beschrijving

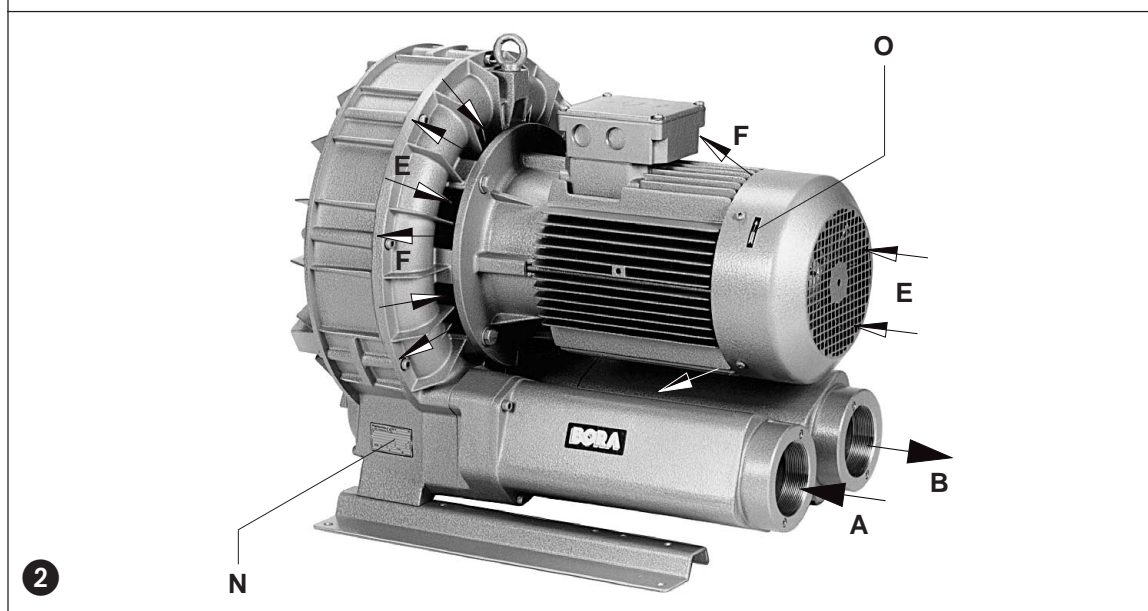
De volgens het dynamische principe werkende typen SAH hebben loopwielen die geen andere delen raken. Ze zijn voorzien van een geïntegreerde motor. Op deze motor as is een tweezijdig werkend loopwiel z.g. vliegend gemonteerd. Bij de bouwgrootte SAH / 4,8 kW (Fig. 1) zorgt alleen de motorventilator voor de koeling van de motor en het blowerhuis. De typen vanaf SAH / 5,5 kW (Fig. 2) hebben nog een extra koelventilator tussen het motor huis en het blowerhuis. In- en uitlaat kant zijn voorzien van ingebouwd absorptie geluiddempers. De geluiddempers aan de in- en uitlaat kant is voorzien van een extra zeef, die grote vuildeeltjes (groter dan 5 mm) tegenhoudt. In- en uitlaat hebben binnen schroefdraad naar DIN ISO 228 (gasdraad).

Varianten van SAH hebben aan de zuigzijde een magneetschakeling en aan de drukzijde verschillende uitblaas aansluitingen.

Behalve de as, het anker en de stator van de motor zijn de belangrijkste delen van een lichtmetaal giet legering.

**Extra toebehoren:** Zonodig een zuig- of druk begrenzingsventiel, terugslagklep, aanzuigfilter, motor beveiliging schakelaar, wisselschakeling voor de druk en zuig zijde.

**Bijzondere uitvoeringen:** PTFE-coating aan de binnenzijde tegen licht agressieve media, gasdichte uitvoeringen.



BN 556

1.7.2000

**Werner Rietschle GmbH + Co. KG**

Postfach 1260

79642 SCHOPFHEIM  
GERMANY

☎ 07622 / 392-0

Fax 07622 / 392300

E-Mail: info@rietschle.com

http://www.rietschle.com

**Rietschle BV**

Bloemendalerweg 52

1382 KC WEESP  
NETHERLANDS

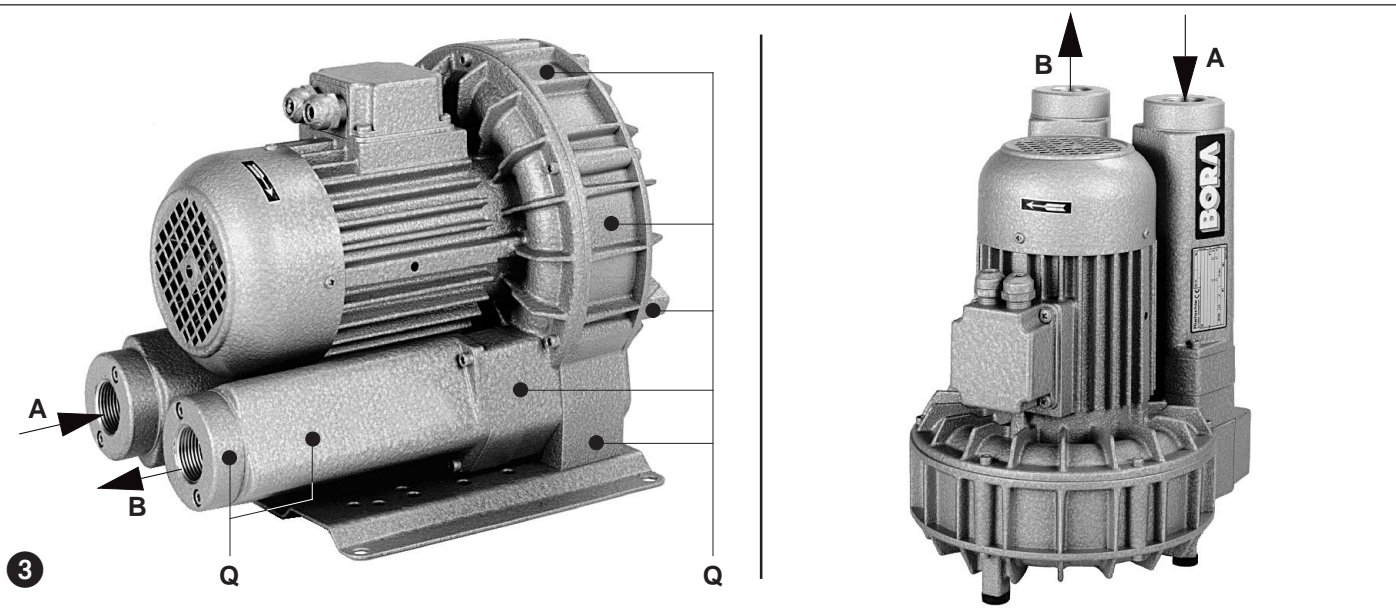
☎ 0294 / 41 86 86

Fax 0294 / 41 17 06

E-Mail:

verkoop@rietschle.nl

http://www.rietschle.nl



### Toepassing

**⚠ De machines zijn geschikt voor industriële toepassing, d.w.z. dat de beveiligingen conform EN DIN 294 zijn volgens tabel 4 voor personen boven de 14 jaar.**

Deze typen SAH kunnen in identieke uitvoering zowel als vacuumpomp als blower worden ingezet. Ze zijn geschikt voor het transporteren van lucht met een relatieve vochtigheid tot 90% en droge niet agressieve gassen. Gasdichte uitvoering is als variant mogelijk, waarbij de lekdichtheid afhangt van de simmering, waarvan de levensduur weer bepaald wordt door de omstandigheden waarop de blower gebruikt wordt.

**⚠ Er mogen geen gevaarlijke stoffen (b.v. brandbare of explosieve gassen of dampen), waterdamp of agressieve gassen aangezogen worden.**

**Bij het verpompen van brandbare of agressieve gassen en dampen, met speciale uitvoeringen, dient men te handelen volgens de veiligheidsvoorschrift XN 1.**

**⚠ De omgevingstemperatuur moet liggen tussen de 5 en 40°C. Bij temperaturen buiten deze grenzen verzoeken wij contact met ons op te nemen.**

Bij het verpompen van licht agressieve media kan de blower voorzien worden van een PTFE coating.

Het toelaatbare drukverschil (vacuüm- resp. overdruk) voor lucht is afhankelijk van de motor. Dit drukverschil is op het type plaatje (N) aangegeven en staat voor standaard spanningen en frequenties ook in het gegevensblad:

SAH 25, SAH 45, SAH 55, SAH 75, SAH 95 zie gegevensblad D 556/1 resp. D 656/1

SAH 155, SAH 215, SAH 235 zie gegevensblad D 556/2 resp. D 656/2

SAH 275, SAH 355, SAH 505 zie gegevensblad D 556/3 resp. D 656/3

Bij toepassingen boven dit drukverschil wordt de motor overbelast. Bovendien mag buiten dit drukverschil, ook het ampèrage dat aangegeven is op het type plaatje (N) niet overschreden worden.

Omdat de motorbelasting afhankelijk is van de soortelijke massa, gelden voor het verpompen van gassen andere maximale drukverschillen als voor lucht. In voorkomende gevallen verzoeken wij u contact met ons op te nemen.

Bestaat de mogelijkheid dat door afsluiten van de toevoer, de druk boven de toegestane grenswaarde stijgt, dan is het gebruik van een zuig- resp. drukkbelegzingsventiel (toebehoren) nodig.

De standaard uitvoering mag niet in ruimten gebruikt worden die explosie gevaarlijk zijn.

**⚠ Als door onvoorzien omstandigheden het uitvallen van de blower voor personen of zaken een gevaarlijke situatie ontstaat, moet de installatie van de nodige beveiligingen worden voorzien.**

### Bediening en opstelling (figuur 1, 2 en 3)

**⚠ In bedrijfswarme toestand kunnen de temperaturen aan het oppervlak van de pompdelen (Q) boven 70°C stijgen. Aanraking hier van vermijden.**

Bij de opstelling en vooral bij inbouw van de blower moet er rekening mee gehouden worden dat de afstand van de inlaat (E) en de uitlaat (F) van de koellucht minstens 10 cm vanaf de dichtbijzijnde wand bedraagt. De koellucht moet vrij weg kunnen stromen en mag niet weer aangezogen worden.

De verschillende typen SAH kunnen in meerdere standen gebruikt worden.

De typen SAH kunnen zonder voetbevestigingen op een vaste ondergrond opgesteld worden. Bij constructie op een frame bevelen wij trillingsdempers aan.

**⚠ Bij opstelling hoger dan 1000 m boven de zeespiegel loopt de capaciteit terug. Wij verzoeken in voorkomende gevallen contact met ons op te nemen.**

### Installatie (figuur 1, 2 en 3)

**!** Bij opstelling en gebruik moeten de voorschriften van de arbeidsinspectie aangehouden worden.

1. Bij vacuüm toepassing wordt de zuigleiding op aansluiting (A) en bij drukbedrijf wordt de drukleiding op aansluiting (B) aangesloten.

**!** Bij te dunne en/of lange leidingen loopt de capaciteit van de blower terug.

Als in de aangesloten leiding wisselend zuiglucht resp druklucht nodig is, kan als toebehoren een wisselschakeling (ZWS) aangebouwd worden. In dit geval is er maar een aansluiting voor vacuüm- en blaaslucht.

2. De gegevens van de elektromotor staan op het type plaatje (N) resp op het motorplaatje. De motoren zijn gebouwd volgens DIN/VDE 0530 en zijn uitgevoerd in beschermklasse IP 55 en isolatie klasse F. Het aansluitschema bevindt zich in het aansluitkastje van de motor ( niet van toepassing voor uitvoering met stekker). De gegevens op het motorplaatje dienen met de gegevens van het stroomnet vergeleken te worden (stoomsoort, spanning, frequentie, max stroomsterkte).

3. De motor moet via een thermische beveiliging worden aangesloten. (voor het afzekeren is een thermische motorbeveiliging, en voor het de trekcontlasting van de aansluitkabel is een Pg-wartel nodig).

Wij bevelen een thermisch relais aan dat vertraagd afschakelt afhankelijk van de te hoge stroom. Bij een koude start van de blower kan korte tijd een te hoge stroom optreden.

Bij het toepassen van een wisselschakeling moet ook de magneet aangesloten worden. Hierbij ook letten op de spanning van de magneet.

**!** De elektrische installatie mag alleen door een erkende installateur met in achtnaam van NEN 60204 elektrisch aangesloten worden. De gebruiker dient voor een werkschakelaar te zorgen.

### In bedrijf stellen (figuur 1 en 2)

1. De motor starten den de draairichting controleren (zie richtingspijl (O)).

2. Bij de maximale drosseling aan de installatie, mag het drukverschillen bij de vacuüm pomp resp. compressor, niet groter worden dan de druk die staat aangegeven op het type plaatje (N).

**Let op!** Bij het overschrijden van deze waarde in bedrijfswarme toestand, moet er ter bescherming van de blower alsnog een begrenzingventiel ZBS, ZUV of ZBD worden aangebouwd.

3. Het vergelijken van de gemeten stroomsterkte met de maximale stroomsterkte die staat aangegeven op het type plaatje (N) is niet zinvol, omdat de stroomsterkte afhankelijk is van spanning.

### Risico's voor het bedienend personeel

Geluids emissie: De hoogste geluidspiek (meest ongunstigste richting en belasting) resp. hoogste geluiddruk, gemeten volgens de norm DIN 45635 deel 13 (in overeenstemming met 3.GSGV) staan in de tabel aangegeven. Wij bevelen het dragen van persoonlijke gehoorbeschermings middelen aan bij doorlopende oponthoud in de omgeving van de blower. Dit ter voorkoming van permanente schade aan het gehoor.

### Onderhoud en service

**!** Bij onderhoud, waarbij personen met bewegende of spanningvoerende delen in aanraking kunnen komen, moet de pomp door het loskoppelen van de stekker of door het uitschakelen van de hoofdschakelaar en deze tegen weer inschakelen te beveiligen, stopgezet worden.

Onderhoud niet uitvoeren aan een bedrijfswarme blower (gevaar op letsel door hete machinedelen).

Deze blowers zijn behalve de filtering onderhoudsvrij.

**!** Bij niet voldoende onderhoud aan de filters loopt de capaciteit van de blowers terug.

1. Zeef in geluiddemper:

Het reinigen is mogelijk via de geluiddemper (A) resp. (B).

2. Extra aanzuigfilter (toebehoren):

Het filter element (ZAF) moet minstens elke 250 uur schoon gemaakt worden en na 3000 uur worden vervangen. Het uitbouwen van het aanzuigfilter: Vleugelmoer ( $m_1$ ) losdraaien. Kap (h) en filter element ( $f_1$ ) afnemen. Filter element reinigen (uitblazen of met de hand uitkloppen) resp vervangen. Het samenbouwen geschiedt in omgekeerde volgorde (zie figuur 5)

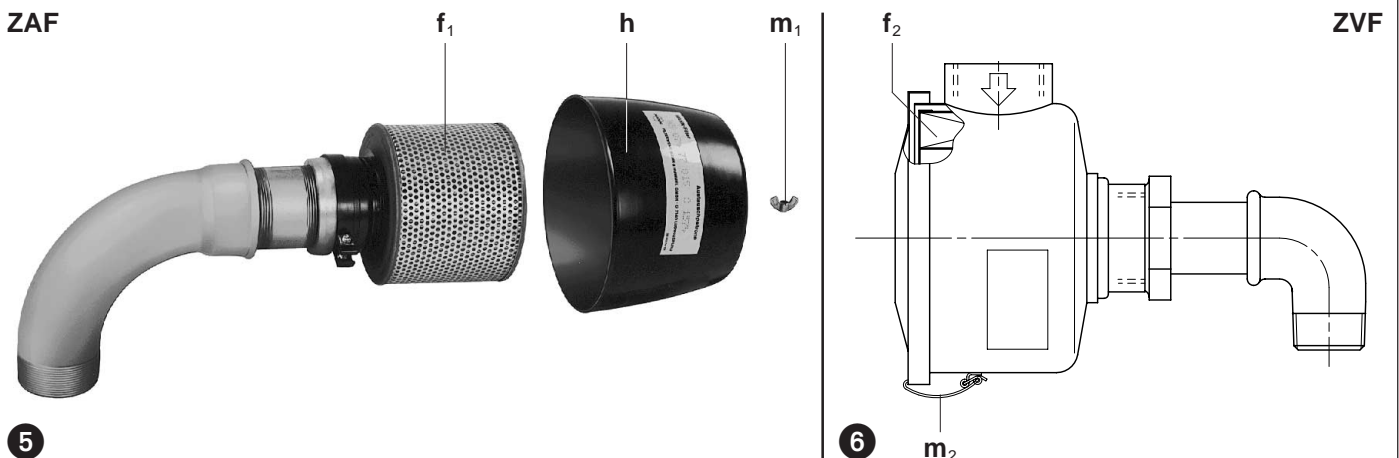
Het filter element van de vacuümdichte aanzuigfilter (ZVF) dient afhankelijk van de verontreiniging door het aangezogen medium te worden gereinigd door schoonblazen of eventueel te worden vervangen. Het filter element ( $f_2$ ) kan door het losmaken van de klippen ( $m_2$ ) uit het huis gehaald worden (zie figuur 6).

3. Lagers:

De lagers zijn gesmeerd voor de hele levensduur en dus onderhoudsvrij.

**!** Bij het verpompen van brandbare of agressieve gassen en dampen, met speciale uitvoeringen, dient men te handelen volgens de veiligheidsvoorschrift XN 1.

ZAF



5

6

ZVF

## Storingen en hun oplossingen

### 1. Blower bereikt bij inschakelen zijn nominale toerental niet:

- 1.1 Motorspanning/frequentie komt niet overeen met de motor gegevens.
- 1.2 Aansluiting van de stromen in de klemmenkast is niet correct.

### 2. Motor wordt door de thermische beveiliging gestopt:

- 2.1 Fout zoals onder 1.1 en 1.2.
- 2.2 Thermische beveiliging is niet goed ingesteld.
- 2.3 Thermische beveiliging spreekt te vroeg aan.  
Oplossing: Gebruik een thermische beveiliging met vertraging afhankelijk van de te hoge stroom. Deze laat korte tijd een te hoge stroom toe bij de start. (uitvoering met een kortsluit en overbelastingsschakelaar volgens VDE 0660 deel 2 resp IEC 947-4).
- 2.4 Blower is overbelast, dwz het drukverschil is te hoog.  
Oplossing: Aanzuig of uitblaasopening van de verzorgen installatie vergroten, leidingweerstand verminderen door het gebruiken van grotere diameters, vernauwingen in de leiding vermijden. Het drukverschil begrenzen door alsnog een druk of zuigbegrenzings ventiel te monteren (toebehoren).
- 2.5 Het motorvermogen is te klein gekozen.  
Oplossing: Indien mogelijk een blower nemen de een motorsterkte die één maat groter is. (alleen de motor verwisselen is niet mogelijk).

### 3. Gewenste drukverschil wordt niet bereikt:

- 3.1 Blower resp. motorvermogen is te klein gekozen.
- 3.2 Filter vervuild.
- 3.3 Drukverlies in de leiding is te groot.  
Oplossing: Groter diameters gebruiken en vernauwingen vermijden.
- 3.4 Lekken in het systeem.

### 4. Blower wordt te warm:

- 4.1 Omgevings of aanzuigtemperatuur zijn te hoog.
- 4.2 Drukverschil is boven toegestane grens.
- 4.3 Geen vrij stroming van de koellucht stroom.

### 5. Uitblaas lawaai (vacuümpomp) of inlaat lawaai (blower) is storend:

Oplossing: Een extra geluiddemper ZGD opbouwen. (toebehoren)

### 6. Wisselschakeling ZWS (toebehoren) werkt niet:

- 6.1 Stroom, spanning en frequentie komen niet overeen met de gegevens op de magneet.
- 6.2 Wisselschakeling is vervuild.  
Oplossing: Uit elkaar nemen en reinigen.

## Noot:

Reparatie werkzaamheden: Bij reparaties ter plekke moet de motor door een erkende electro monteur van het net worden losgekoppeld, zo dat de motor niet kan gaan lopen. Voor reparaties bevelen wij aan contact met de fabrikant, of zijn dochteronderneming. Vooral als het om reparaties in de garantie termijn gaat. Het adres en telefoonnummer van degene die in uw gebied verantwoordelijk is kunt u bij de fabrikant opvragen. (zie adres en telefoonnummer fabrikant). Na een reparatie resp voor het weer in bedrijf nemen moeten de maatregelen die genoemd zijn onder Installatie en in bedrijf nemen worden opgevolgd op de zelfde manier als bij de eerste in bedrijf name.

Intern transporteren. Voor het optillen en transporteren zijn de SAH 95 tot SAH 505 voorzien van een hijs oog.  
Gewichten zie tabel.

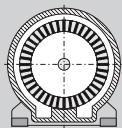
Opslag: De SAH blower dient te worden opgeslagen in een droge ruimte met normale luchtvochtigheid. Bij een hoge luchtvochtigheid boven de 80% raden wij aan de blower op te slaan in een gesloten verpakking onder bijvoegen van een droogmiddel.

Afvoeren: De slijtdelen ( die als zodanig in de onderdelen tekening zijn aangegeven) zijn geen normaal afval en dienen volgens de plaatselijk geldende regels te worden afgevoerd.

Onderdelen lijsten: E 556/1 • SAH 25 → SAH 155; SAH 215, 235, 275 (4kW + 4,8 kW)  
E 556/2 • SAH 215, 235, 275 (5,5 kW → 9 kW); SAH 355; SAH 505

SAH		25	45	55	75	95	155	215	235	275	355	505	
Geluidsniveau (max.)	dB(A)	50 Hz	74	82	82,5	85	84	77	83,5	86	88	85	84,5
		60 Hz	74	82	82,5	85	84	77	84	84,5	89,5	86	87,5
Hoogste geluiddruk	dB(A)	50 Hz	-	-	-	89	-	-	-	92	96	95	-
		60 Hz	-	-	-	89	-	-	-	-	97	97	101
Gewicht (max.)	kg	16,5	20	24,5	26,5	34	52	65	88	110	136	191,5	
Lengte (max.)	mm	337	348	390	390	417	449	552	620	647	734	756	
Breedte	mm	246	255	286	286	336	392	438	458	471	540	540	
Hoogte	mm	269	298	324	324	410	447	489	545	567	620	620	





Bombas de Vácuo de Canal Lateral / Compressores de Canal Lateral

SAH

**BORA**

SAH 25

SAH 45

SAH 55

SAH 75

SAH 95

SAH 155

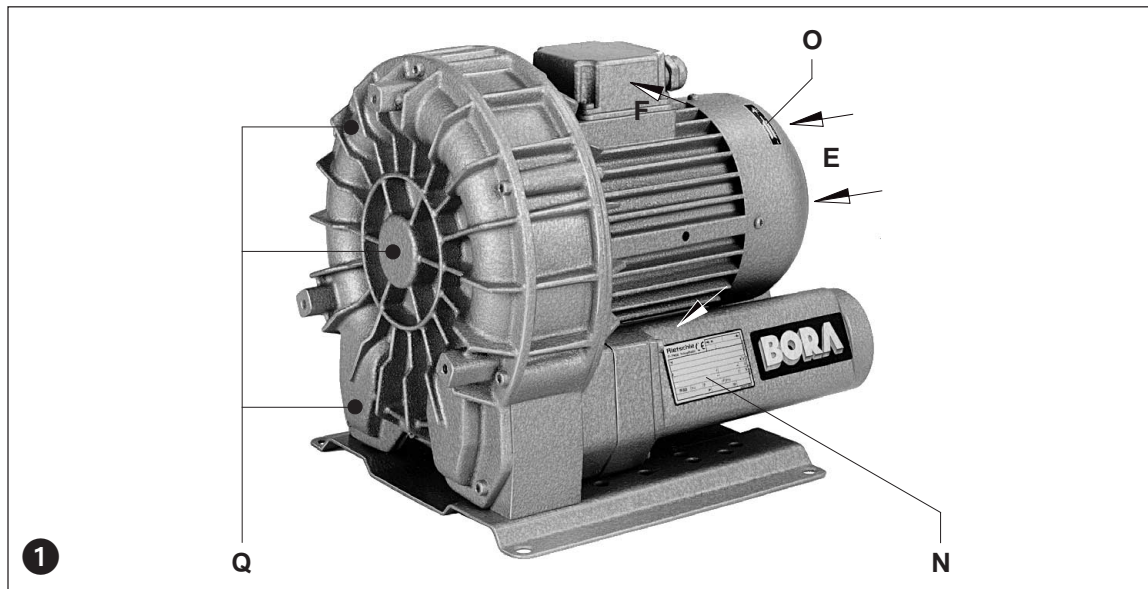
SAH 215

SAH 235

SAH 275

SAH 355

SAH 505



**Modelos**

Este manual de instruções abrange os seguintes modelos de bombas de vácuo e compressores de canal lateral: SAH. As curvas de capacidade em função do vácuo ou da pressão podem ser observadas nas fichas técnicas D 556/1, D 556/2 e D 556/3 ou D 656/1, D 656/2 e D 656/3.

**Descrição**

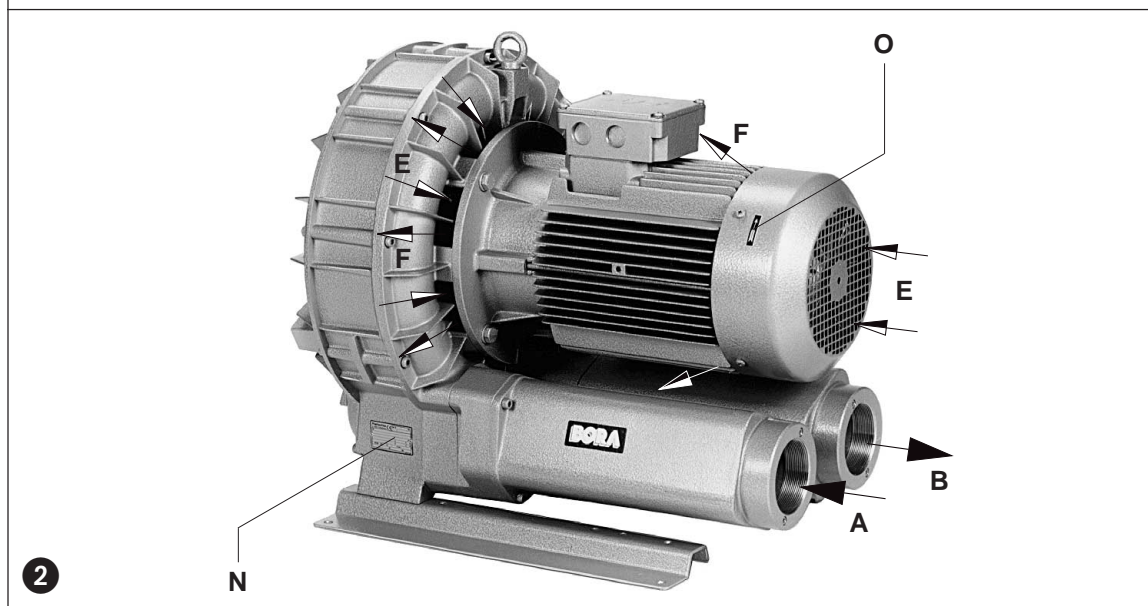
Todos os modelos SAH funcionam segundo o princípio da compressão dinâmica utilizando um impulsor rotativo sem contacto. Têm o motor incorporado. O impulsor de alta eficiência de duplo estágio está colocado no veio do motor. Os modelos até ao SAH / 4,8 kW (figura 1) usam a ventoinha do motor para efectuar a refrigeração. Os modelos a partir do SAH / 5,5 kW (figura 2) têm uma ventoinha de refrigeração adicional colocada entre o motor e o corpo do ventilador.

A entrada e a saída de ar têm silenciadores incorporados. O silenciadorer traz um disco em rede para proteger a unidade contra partículas superiores a 5 mm. As ligações de entrada e saída têm rosca interior normal correspondendo à norma DIN ISO 228.

Versões têm no lado da aspiração uma válvula de solenoide e do lado da compressão flanges de ligação diferentes. Todas as partes são construídas em liga de alumínio especial, excepto o rotor e o estator do motor, bem como o veio.

Acessórios opcionais: Se necessário: válvula limitadora de pressão ou de vácuo, válvula anti-retorno, filtro de aspiração, discontactor para motor, válvula comutadora de vácuo/pressão.

Versões especiais: Revestimento interno anti-corrosivo. Versão estanque ao gás.



BP 556

1.7.2000

**Werner Rietschle GmbH + Co. KG**

Postfach 1260

79642 SCHOPFHEIM  
GERMANY

☎ 07622 / 392-0

Fax 07622 / 392300

E-Mail: info@rietschle.com

http://www.rietschle.com

**Ultra-Controlo**

**Projectos Industriais, Lda.**

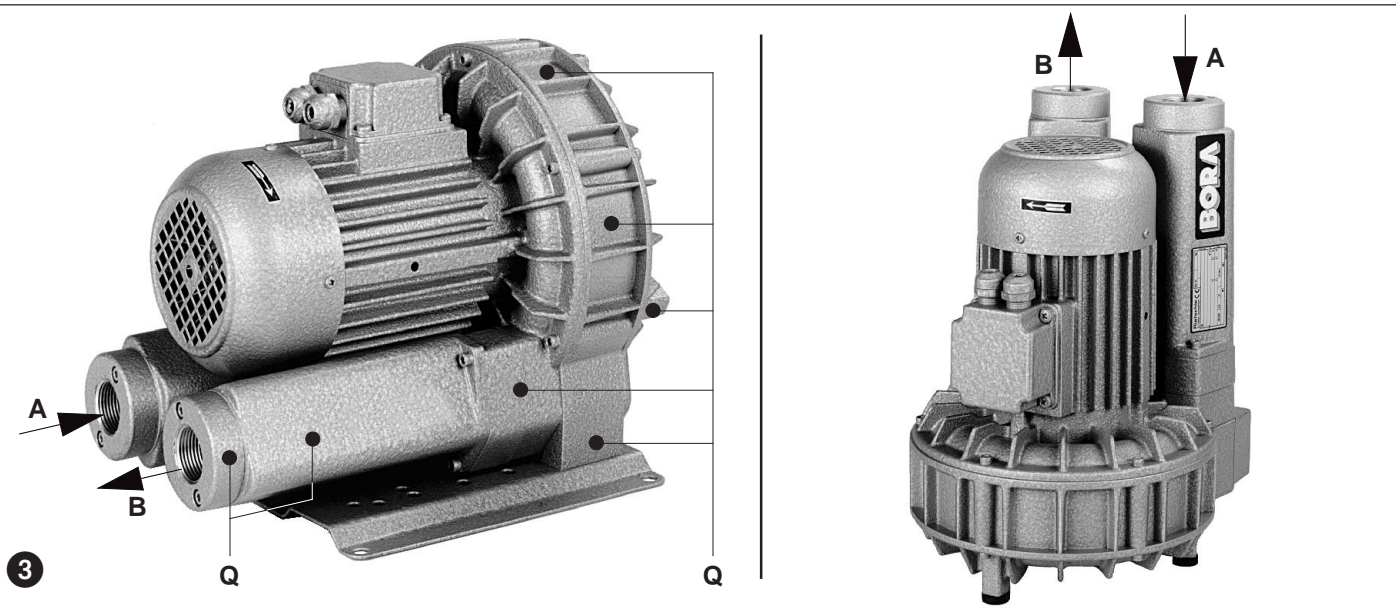
P.O. Box 6038

2700 AMADORA  
PORTUGAL

☎ 021 / 4922475

Fax 021 / 4947287

E-Mail: ultracontrolo@  
mail.telepac.pt



### Aplicação

**⚠ As unidades SAH são adequadas para utilização industrial i.e. os equipamentos de protecção correspondem com a EN DIN 294, quadro 4, para pessoal com idade igual ou superior a 14 anos.**

Os modelos SAH podem trabalhar como bombas de vácuo ou como compressores. Podem trabalhar com ar a uma concentração de humidade até 90%, mas não com gases agressivos. Estão disponíveis versões estanque ao gás. A estanqueidade de cada unidade depende do retentor do veio. A durabilidade do retentor está directamente relacionada com as condições de serviço.

**⚠ Misturas perigosas (i.e. gases explosivos, inflamáveis ou vapores), vapor de água ou gases corrosivos não podem ser aspirados. O manuseamento de vapores e gases agressivos ou inflamáveis só é possível com versões especiais se forem observadas as instruções de segurança XP 1.**

**⚠ As temperaturas de ambiente e de aspiração têm de situar-se entre 5 e 40° C. Para temperaturas fora destes valores por favor contacte o seu fornecedor.**

Para fluidos menos agressivos pode-se utilizar um revestimento interno de protecção.

A diferença de pressão máxima permitida para vácuo ou para pressão depende da potência do motor. Estes elementos estão inscritos na placa de características (N) e estão indicados nas fichas técnicas tendo em conta a tensão e frequência da rede:

SAH 25, SAH 45, SAH 55, SAH 75, SAH 95 ver ficha técnica D 556/1 ou D 656/1

SAH 155, SAH 215, SAH 235 ver ficha técnica D 556/2 ou D 656/2

SAH 275, SAH 355, SAH 505 ver ficha técnica D 556/3 ou D 656/3

Operando acima da pressão diferencial indicada na placa, o motor ficará em sobrecarga. Caso estiver a trabalhar próximo das pressões diferenciais máximas, certifique-se em medir e manter o consumo dentro dos valores indicados na placa (N).

O caudal de cada unidade depende do peso específico do gás a veicular. Neste caso, para gases diferentes do ar, os limites das pressões diferenciais também variam. Queira contactar o seu fornecedor para esclarecimentos adicionais.

No caso de haver a possibilidade do caudal vir a ficar estrangulado para além dos limites admissíveis, é conveniente aplicar uma válvula limitadora de vácuo ou de pressão (acessório opcional).

As versões normais não devem trabalhar em zonas de perigo de explosão.

**⚠ Em todos os casos onde uma paragem imprevista do ventilador possa causar danos humanos ou materiais deverá instalar um dispositivo de segurança para prevenir tais riscos.**

### Manuseamento e Fixação (figuras 1, 2 e 3)

**⚠ Os ventiladores podem atingir uma temperatura de serviço superior a 70° C no ponto (Q). Aviso! Não tocar.**

Quando instalar o ventilador, especialmente se ficar incorporado dentro duma máquina, as entradas de ar de refrigeração (E) e as saídas (F) tem de ter uma distância mínima de 10 cm de qualquer obstrução. O ar proveniente da refrigeração não pode recircular no ventilador.

Os ventiladores SAH pode ser operada em posições embutidas diferentes.

Colocados numa base sólida os ventiladores SAH podem trabalhar sem estarem fixos ao chão. Se forem montados numa chapa ou chassi fraco aconselhamos a utilização de apoios anti-vibratórios.

**⚠ Haverá uma perda de capacidade quando os ventiladores estiverem instalados a mais de 1000 metros acima do nível do mar. Para esclarecimentos adicionais por favor contacte o seu fornecedor.**

## Instalação (figuras 1, 2 e 3)



**Aconselhamos a seguir as normas locais em vigor, estabelecidas para a instalação e funcionamento deste tipo de unidades.**

1. Para utilizar em vácuo, ligue a conduta em (A) e para utilizar em pressão, ligue a conduta em (B).



**Condutas compridas e/ou estreitas devem ser evitadas visto que estas tendem a reduzir a capacidade dos ventiladores.**

Se pretender alternadamente vácuo e pressão na mesma tubagem isso pode ser feito com a nossa válvula de comutação de vácuo/pressão (ZWS) (acessório opcional). Neste caso a ligação faz-se apenas em.

2. As características eléctricas do motor poderão ser encontradas na placa do compressor/bomba de vácuo ou do motor. O motor corresponde à norma DIN/VDE 0530 e tem protecção IP 55 com isolamento classe F. O esquema de ligação está indicado na tampa da caixa de terminais do motor (a menos que uma ficha de ligação especial já venha adaptada). Verifique se as características do motor são compatíveis com a rede local (Tensão, Frequência, Corrente admissível, etc).

3. Ligue o motor através dum discontactor. Aconselhamos a utilização de um térmico para proteger o motor. Todos os cabos ligados ao discontactor devem estar fixos com abraçadeiras de boa qualidade. No caso de utilizar um discontactor, este deverá possuir um dispositivo de disparo retardado que permita inicialmente trabalhar acima do consumo ajustado, visto que no arranque inicial e enquanto a unidade está fria, o consumo será, por curto tempo, ligeiramente superior.

Quando estiver a utilizar a válvula comutadora (ZWS), tem de conectar a electro-válvula. Antes de ligar deverá confirmar a tensão da bobine.



**A instalação eléctrica só deve ser feita por um electricista credenciado segundo a norma EN 60204. O interruptor geral deve ser comandado pelo operador.**

## Arranque Inicial (figuras 1 e 2)

1. Inicialmente ligar e desligar por uns segundos o ventilador para verificar se o sentido de rotação coincide com o sentido da seta (O).

2. Quando instalado numa aplicação e sob severas condições de serviço, a diferença de pressão da unidade não pode ser superior à diferença de pressão máxima admitida e indicado na chapa de características (N).

**Nota: Se estes valores forem ultrapassados quando a unidade está a funcionar em condições de temperatura normal, será necessário instalar uma das seguintes válvulas limitadoras ZBS, ZUV ou ZBD (acessórios).**

3. Uma comparação da corrente medida com a máxima corrente indicada na chapa de características (N) não é aconselhável, uma vez que o consumo de corrente depende da voltagem,

## Potenciais riscos para os Operadores

**Emissão de ruído:** Os níveis máximos de ruído em potência sonora, considerando a direcção e a intensidade, medidos de acordo com a norma DIN 45635 secção 3 (idêntico 3. GSGV) estão indicados neste manual. Quando estiver a trabalhar permanentemente na proximidade de um ventilador destes em funcionamento, recomendamos a utilização de protectores auriculares para evitar quaisquer danos nos ouvidos.

## Assistência e Manutenção



**No caso de haver o perigo de alguém inadvertidamente ligar o ventilador quando este está a ser revisto ou inspeccionado, podendo causar sérios danos ao pessoal de manutenção, deve-se desligar por completo a alimentação eléctrica ao motor. A menos que o ventilador esteja completamente montado e fechado, este não pode ser posto em marcha.**

**Nunca intervenha num ventilador que esteja ainda quente ou na temperatura de funcionamento. Poderá queimar-se com as peças bastante quentes.**

Estas bombas de vácuo ou compressores de canal lateral não precisam de manutenção excepto os filtros.



**A capacidade do ventilador pode ficar reduzida se os filtros de aspiração não forem devidamente revistos.**

1. Filtro em rede da caixa do silenciador:

A limpeza do filtro em rede pode ser feita retirando a conduta de aspiração ou retirando a tampa da caixa do silenciador.

2. Filtros adicionais (acessórios opcionais):

O filtro de aspiração (ZAF) deve ser limpo a cada 250 horas e substituído a cada 3.000 horas de serviço.

Substituição do filtro: Desaperte a porca de orelhas (m<sub>1</sub>). Retire a tampa de cobertura (h) e o cartucho filtrante (f<sub>1</sub>). O filtro pode ser limpo soprando com ar comprimido de dentro para fora. Substitua o filtro se necessário. Volte a montar na ordem inversa (veja fig. 5).

O cartucho (f<sub>2</sub>) do filtro de aspiração de vácuo (ZVF) deve ser limpo com regularidade dependendo do grau de contaminação. A limpeza pode ser feita por lavagem ou sopragem com ar comprimido de dentro para fora. Substitua o cartucho se necessário. Para retirar o cartucho (f<sub>2</sub>) desaperte as molas de fixação (m<sub>2</sub>) (veja fig. 6).

3. Rolamentos:

As unidades vêm equipadas com rolamentos blindados auto-lubrificados dispensando qualquer manutenção.



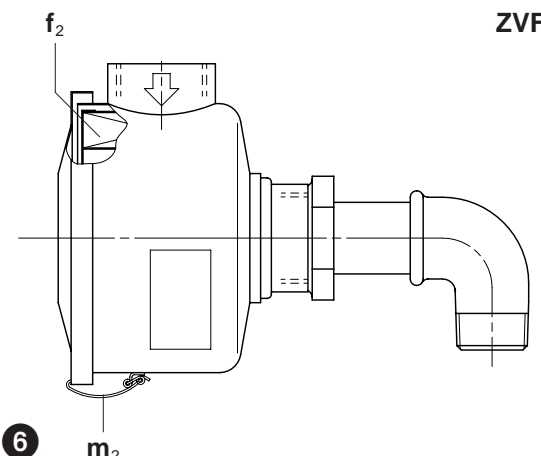
**O manuseamento de vapores e gases agressivos ou inflamáveis só é possível com versões especiais se forem observadas as instruções de segurança XP 1.**

ZAF



5

ZVF



6

## Resolução de Problemas

### 1. No arranque o ventilador não atinge a velocidade de rotação normal:

- 1.1 Verifique se a tensão de alimentação e frequência da rede corresponde com a placa de características do motor.
- 1.2 Verifique as ligações na placa de terminais do motor.

### 2. O discontactor dispara:

- 2.1 Mesmo problema em 1.1 e 1.2.
- 2.2 O térmico está mal regulado.
- 2.3 Discontactor dispara muito rápido.  
Solução: Use um discontactor com relé de disparo lento (modelo de acordo com IEC 947-4).
- 2.4 O ventilador está em sobrecarga i.e., a pressão diferencial é muito elevada.  
Solução: Aumente o diâmetro das ligações de entrada e saída, aumente a secção das tubagens e evite restrições nas linhas. Limite as pressões diferenciais com válvulas limitadoras.
- 2.5 A potência do motor seleccionado é muito pequena.  
Solução: Se disponível utilize um ventilador com um motor de tamanho acima, mais potente (não é possível trocar o motor do ventilador).

### 3. Não se consegue atingir a pressão diferencial necessária:

- 3.1 O ventilador ou o motor está sub-dimensionado.
- 3.2 Os filtros estão colmatados.
- 3.3 A perda de carga da tubagem é muito grande.  
Solução: Use diâmetros mais largos e evite restrições.
- 3.4 Fugas no sistema.

### 4. O ventilador trabalha com uma temperatura muito elevada:

- 4.1 A temperatura de aspiração e ambiente é muito alta.
- 4.2 A pressão diferencial é mais elevada do que a permitida.
- 4.3 O fluxo de ar de refrigeração está restringido.

### 5. O ruído na exaustão (bomba de vácuo) ou na aspiração (compressor) é inaceitável:

Solução: Utilize um silenciador adicional ZGD (acessório opcional).

### 6. Válvula comutadora ZWS (acessório opcional) não funciona:

- 6.1 Verifique se a tensão e frequência coincide com a placa de características do solenóide.
- 6.2 A válvula comutadora está obstruída.  
Solução: Desmonte e limpe.

## Apêndice:

**Reparação no local:** Nas reparações feitas no local, um electricista tem de desligar o motor para que não possa ocorrer um arranque acidental da unidade.

Recomenda-se a todos os engenheiros que consultem o fabricante da máquina, o representante ou outros agentes autorizados. A morada e contacto do Serviço de Assistência Técnica mais próximo pode ser obtida através do fabricante.

Após a reparação ou tratando-se duma nova instalação recomenda-se seguir o procedimento indicado nas alíneas „Instalação e Arranque Inicial“.

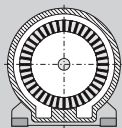
**Levantamento e Transporte:** Para levantar e transportar os ventiladores SAH 95 a SAH 505 utilize o parafuso de olhal colocado no corpo do próprio ventilador. O peso dos ventiladores é indicado abaixo.

**Armazenamento:** As unidades SAH devem ser armazenadas em local seco com uma humidade relativa normal. Quando a humidade relativa ultrapassa os 80% as unidades devem ser mantidas em embalagens próprias contendo agentes dessecantes.

**Desperdícios:** As peças de desgaste rápido (tal como indicado na lista de peças) devem ser descartadas tendo em conta as normas de saúde e segurança em vigor.

Lista de peças: E 556/1 • SAH 25 → SAH 155; SAH 215, 235, 275 (4 kW + 4,8 kW)  
E 556/2 • SAH 215, 235, 275 (5,5 kW → 9 kW); SAH 355; SAH 505

SAH		25	45	55	75	95	155	215	235	275	355	505	
Nível de ruído (máx.)	dB(A)	50 Hz	74	82	82,5	85	84	77	83,5	86	88	85	84,5
		60 Hz	74	82	82,5	85	84	77	84	84,5	89,5	86	87,5
Potência sonora	dB(A)	50 Hz	-	-	-	89	-	-	-	92	96	95	-
		60 Hz	-	-	-	89	-	-	-	-	97	97	101
Peso (máx.)	kg	16,5	20	24,5	26,5	34	52	65	88	110	136	191,5	
Comprimento (máx.)	mm	337	348	390	390	417	449	552	620	647	734	756	
Largura	mm	246	255	286	286	336	392	438	458	471	540	540	
Altura	mm	269	298	324	324	410	447	489	545	567	620	620	



## Bombas de vacío de canal lateral / Compresores de canal lateral

SAH

**BORA**

SAH 25

SAH 45

SAH 55

SAH 75

SAH 95

SAH 155

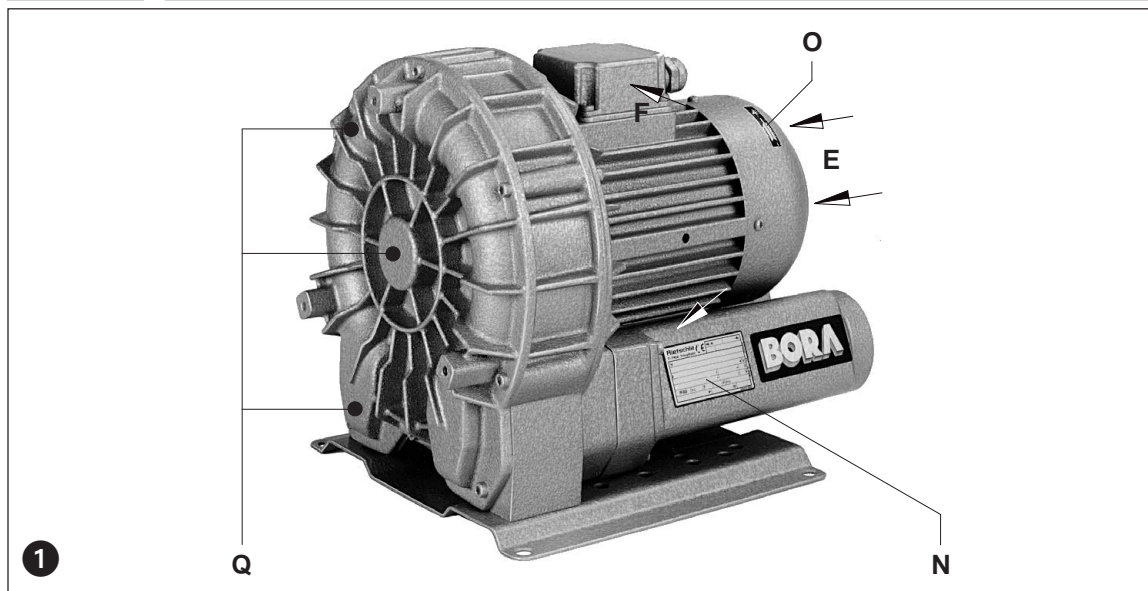
SAH 215

SAH 235

SAH 275

SAH 355

SAH 505



### Gamas de bombas

Estas instrucciones de uso hacen referencia a las siguientes bombas y compresores de canal lateral: SAH  
Las curvas de rendimiento que indican la capacidad contra vacío o presión figuran en las hojas de datos D 556/1, D 556/2 y D 556/3 o D 656/1, D 656/2 y D 656/3.

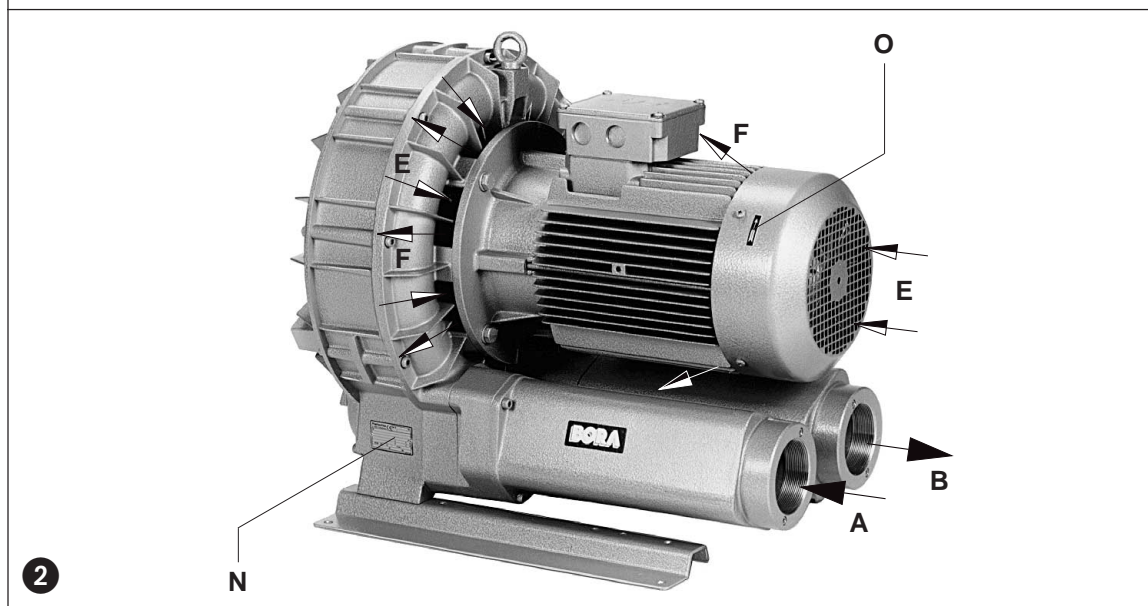
### Descripción

Todos los modelos SAH funcionan de acuerdo con el principio de compresión dinámica con la utilización de un rodete sin contacto. Están dotados de motor incorporado. Poseen un impulsor de doble efecto montado en el eje del motor. Los modelos hasta SAH / 4,8 kW (foto 1) utilizan el ventilador del motor para la refrigeración. Los modelos SAH / 5,5 kW y superiores (foto 2) cuentan con un ventilador de refrigeración adicional situado entre el motor y la caja de la soplante. Las admisiones y salidas de aire están dotadas de silenciadores incorporados con un disco de malla en el silenciador de aspiración para proteger la unidad de partículas mayores de 1,2mm. Tanto la admisión como la salida tienen una conexión roscada correspondiente a DIN ISO 228. Algunas versiones de SAH tienen una válvula de solenoide en el lado de aspiración y distintas bridas de conexión en el lado de presión.

Todos los componentes están hechos de una aleación especial de aluminio, salvo el rotor del motor, el estator y el eje.

Accesorios opcionales: Según las necesidades, una válvula limitadora de vacío o presión, válvula antirretorno, filtro de aspiración, arranque de motor, válvula conmutadora de vacío/presión.

Versiones especiales: recubrimiento interna anticorrosión, versión estanca.



BQ 556

1.7.2000

**Werner Rietschle  
GmbH + Co. KG**

Postfach 1260

79642 SCHOPFHEIM  
GERMANY

☎ 07622 / 392-0

Fax 07622 / 392300

E-Mail: info@rietschle.com

http://www.rietschle.com

**GRÍÑO ROTAMIK, S.A.**

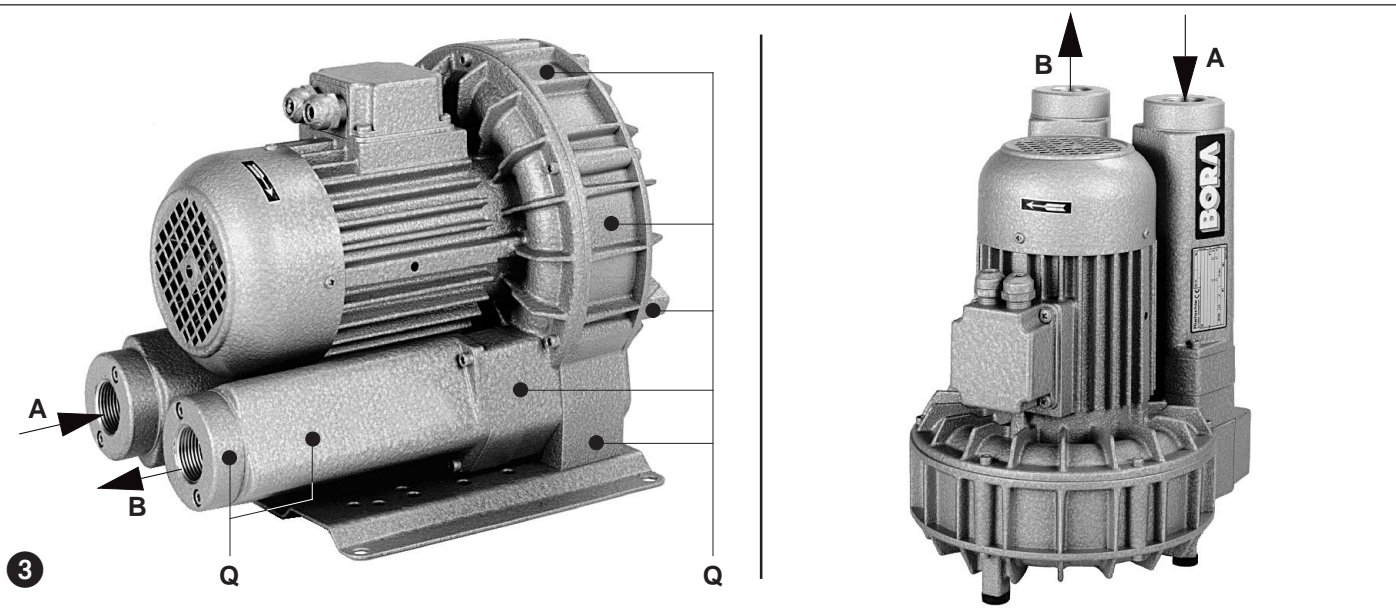
P.I. Cova Solera c/. Londres, 7  
08191 RUBÍ (BARCELONA)  
ESPAÑA

☎ 93 / 5880660

Fax 93 / 5880748

E-Mail: grino-rotamik@  
grino-rotamik.es

http://www.grino-rotamik.es



### Aplicaciones

**⚠ Las unidades SAH pueden utilizarse en aplicaciones en el campo de la industria, es decir, el equipo de protección corresponde a EN DIN 294, tabla 4, para personas de 14 años o mayores.**

Los modelos SAH pueden utilizarse como bombas de vacío o como compresores. Pueden utilizarse con aire de una humedad relativa de hasta el 90%, pero no con gases agresivos. Están disponible en versión estanca. La estanqueidad de cada unidad depende del obturador del eje. La vida útil del obturador del eje depende directamente de las condiciones de funcionamiento.

**⚠ No deben utilizarse mezclas peligrosas (es decir, gases o vapores inflamables o explosivos), vapor de agua o gases agresivos. La utilización de gases o vapores agresivos o inflamables sólo es posible con las versiones especiales y siempre que se observan las instrucciones de seguridad XQ 1.**

**⚠ Las temperaturas ambiente y de aspiración deben situarse entre los 5 y 40°C. Para otras temperaturas rogamos se pongan en contacto con su proveedor.**

Para medios menos agresivos, puede utilizarse un recubrimiento protector interno.

Las diferencias de presión máximas permitidas para el vacío o la presión dependen de la potencia del motor. Dicha potencia figura en la placa de datos (N) y en la hoja de datos para los voltajes y frecuencias estándares:

SAH 25, SAH 45, SAH 55, SAH 75, SAH 95, ver hoja de datos D 556/1 o D 656/1

SAH 155, SAH 215, SAH 235, ver hoja de datos D 556/2 o D 656/2

SAH 275, SAH 355, SAH 505, ver hoja de datos D 556/3 o D 656/3

Además de tomar en consideración la diferencia de presión máxima permitida, también debe comprobarse el amperaje con la placa de datos (N).

La carga de cada unidad depende del peso específico del gas aspirado. Por tanto, al aspirar gases distintos al aire, existen otros límites de diferencia de presión a tener en consideración. Rogamos se pongan en contacto con su proveedor para más detalles.

Si es posible estrangular el flujo más allá de los límites permitidos, debe considerarse la utilización de válvulas limitadoras de vacío o presión (accesorios opcionales).

Las versiones estándares no deben utilizarse en zonas con riesgo de explosión.

**⚠ En todas las aplicaciones en las cuales una parada no prevista de la soplante podría causar daño a las personas o las instalaciones, debe instalarse el sistema de retorno de potencia de seguridad correspondiente.**

### Manipulación y Montaje (fotos 1, 2 y 3)

**⚠ Las bombas que han alcanzado la temperatura de servicio pueden tener una temperatura superficial en la posición (Q) superior a los 70°C. ¡AVISO! No tocar.**

Al instalar la soplante, sobre todo en el caso de las unidades integradas, las admisiones (E) y salidas (F) del aire de refrigeración deberán estar a una distancia mínima de 10 cm de cualquier obstrucción. El aire de refrigeración expulsado no debe recircularse.

Es posible instalar los modelos SAL sobre un suelo sólido sin anclar. Al montarlos sobre un bastidor, se recomienda la utilización de soportes antivibratorios.

**⚠ Aquellas instalaciones que se encuentran a una altitud superior a los 1000 m por encima del nivel del mar acusarán una pérdida de capacidad. Para más detalles rogamos se ponga en contacto con su proveedor.**

## Instalación (fotos ❶, ❷ y ❸)



Para la instalación y el funcionamiento, tener presente cualquier norma nacional pertinente actualmente en vigor.

1. Para el servicio de vacío, conectar la tubería de aspiración a (A) y para servicio de presión, conectar la tubería de presión a (B).



Deben evitarse las tuberías largas y/o de pequeño calibre puesto que tienden a reducir la capacidad de la soplante.

Si se necesita alternar el vacío y la presión, puede utilizarse una válvula conmutadora (ZWS) (accesorio opcional). En este caso, sólo hay una conexión para los servicios de vacío y presión.

2. Los datos eléctricos figuran en la placa de datos (N) o en la placa de datos del motor. Los motores corresponden a la norma DIN/VDE 0530 y cuentan con protección IP 55 y clase de aislamiento F. El esquema de conexión se encuentra en la caja terminal del motor (salvo que se utilice una conexión especial). Comprobar que los datos eléctricos del motor sean compatibles con la potencia disponible (voltaje, frecuencia, tensión permitida, etc).

3. Conectar el motor a través de un mecanismo de arranque. Es aconsejable utilizar mecanismos para sobrecarga térmica para proteger el motor y el cableado. Todo cableado utilizado en dichos mecanismos debe sujetarse mediante abrazaderas de alta calidad.

Recomendamos que los mecanismos de arranque utilizados cuentan con un arranque retardado para evitar el funcionamiento más allá del amperaje fijado. Cuando la unidad se arranca en frío, puede producirse un corta sobreampereaje.

Al utilizar una válvula de válvula conmutadora (ZWS), el solenoide debe estar conectado. Los datos del voltaje en el solenoide deben comprobarse también.



La instalación eléctrica sólo debe ser efectuada por un electricista cualificado de acuerdo con EN 60204. El conmutador principal debe ser diseñado por el operario.

## Funcionamiento Inicial (fotos ❶ y ❷)

1. Para comenzar, poner la bomba en marcha durante algunos segundos para comparar el sentido de rotación con la flecha de dirección (O).

2. Al estar instalada en la aplicación y bajo las condiciones de carga más elevadas posibles, las diferencias de presión de la unidad no deben superar las diferencias de presión máximas permitidas que figuran en la placa de datos (N).

**Nota: Si se exceden estos valores cuando la unidad funciona a la temperatura de servicio normal, la unidad debe descargarse mediante las válvulas limitadoras ZBS, ZUV o ZBD (accesorios opcionales).**

3. No se recomienda comparar el amperaje medido con el amperaje máximo de la placa de datos (N) puesto que depende del voltaje.

## Posibles riesgos para el personal operario

**Emisión sonora:** Los peores niveles sonoros, en cuanto a la dirección y la intensidad (potencia sonora), medidos de acuerdo con DIN 45635, parte 3 (según 3.GSGV), figuran en la tabla al final. Si se trabaja de forma permanente en las proximidades de una unidad en funcionamiento, recomendamos llevar protección para protegerse contra cualquier posible daño al oído.

## Mantenimiento y Revisiones



Al efectuar trabajos de mantenimiento en las unidades en situaciones en las cuales el personal podría sufrir daños causados por piezas móviles o por componentes eléctricos, la soplante debe aislarse totalmente, desconectando por completo el suministro de energía. Es imprescindible que la unidad no pueda ponerse en marcha durante los trabajos de mantenimiento. No realizar dichos trabajos en una soplante que esté a su temperatura de servicio normal puesto que existe el peligro de contacto con piezas muy calientes.

Estas bombas de vacío y compresores de canal lateral no requieren mantenimiento salvo los filtros.



La capacidad de la soplante puede verse reducida si los filtros de admisión de aire no se mantienen correctamente.

1. Disco de malla en la envuelta del silenciador:

Puede limpiarse a través de los orificios (A) y (B).

2. Filtro adicional (accesorio opcional):

El filtro de aspiración (ZAF) debe limpiarse cada 250 horas de funcionamiento y cambiarse cada 3000 horas de funcionamiento. Cambio del filtro: aflojar la tuerca de mariposa ( $m_1$ ). Quitar la tapa del filtro (H) y el cartucho del filtro ( $f_1$ ). El cartucho del filtro puede limpiarse golpeando manualmente o utilizando aire comprimido. Cambiar el cartucho si fuera necesario. Volver a montar en orden inverso (ver foto ❺).

El cartucho del filtro ( $f_2$ ) del filtro de aspiración estanco (ZVF) debe limpiarse periódicamente de acuerdo con el grado de contaminación. Puede limpiarse lavándolo o soplando con aire comprimido. Cambiar el cartucho del filtro si fuera necesario. El cartucho ( $f_2$ ) puede retirarse por completo abriendo los clips de retención correspondientes ( $m_2$ ) (ver foto ❻).

3. Rodamientos:

Las unidades están dotados de rodamientos de lubricación permanente y no requieren mantenimiento.



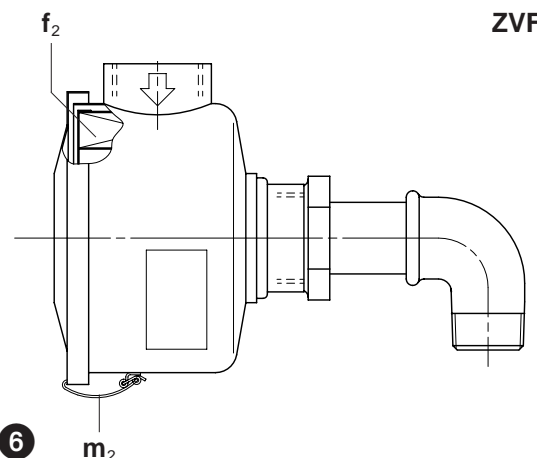
La manipulación de gases y vapores inflamables o agresivos sólo es posible con las versiones especiales y si se observan las instrucciones de seguridad XQ 1.

ZAF



❺

ZVF



❻

## DetECCIÓN DE AVERÍAS

### 1. La soplante no alcanza la velocidad de servicio al arrancar:

- 1.1 Comprobar que el voltaje y frecuencia de entrada corresponden con los de la placa de datos del motor.
- 1.2 Comprobar las conexiones en el bloque de terminales del motor.

### 2. El mecanismo de arranque detiene la soplante:

- 2.1 Problema señalado en 1.1 y 1.2.
- 2.2 Mecanismo de arranque mal regulado.
- 2.3 Mecanismo se dispara demasiado de prisa.  
Solución: utilizar un mecanismo con disparo retardado (versión de acuerdo con IEC 947-4).
- 2.4 La soplante está sobrecargada, es decir, la diferencia de presión es excesiva.  
Solución: Aumentar el diámetro de admisión o salida de la aplicación, aumentar el diámetro de la tubería, evitar obstrucciones de la misma. Limitar la diferencia de presión utilizando válvulas limitadoras (accesorio opcional).
- 2.5 Potencia motor demasiado reducida.  
Solución: Si está disponible, utilizar una soplante con el siguiente tamaño superior de motor (no es posible cambiar sólo el motor).

### 3. No puede alcanzarse la diferencia de presión necesaria:

- 3.1 La potencia de la soplante o motor es demasiado limitada.
- 3.2 Los filtros están contaminados.
- 3.3 Pérdida de presión en la tubería es excesiva.  
Solución: utilizar un diámetro de tubería superior, evitar obstrucciones.
- 3.4 Fugas del sistema.

### 4. La soplante funciona a una temperatura anormalmente alta:

- 4.1 La temperatura ambiente o de aspiración es demasiado elevada.
- 4.2 La diferencia de presión es superior a la permitida.
- 4.3 Se ha obstruido el flujo del aire de refrigeración.

### 5. Ruido de descarga (bomba de vacío) o de aspiración (compresor) inaceptables:

Solución: utilizar un silenciador ZGD adicional (accesorio opcional).

### 6. De conmutación ZWS (accesorio) no funciona:

- 6.1 Comprobar que el voltaje y frecuencia de entrada corresponden con los datos del solenoide.
- 6.2 La válvula conmutadora está contaminada.  
Solución: desmontar y limpiar.

## Apéndice:

**Reparaciones in situ:** En todas las reparaciones, un electricista deberá desconectar el motor para evitar un arranque imprevisto de la unidad. Se recomienda que todo operario consulte al fabricante original o a uno de sus agentes o subsidiarios. El fabricante puede facilitar la dirección del taller de reparaciones más cercano.

Después de una reparación o antes de una reinstalación, seguir las instrucciones que figuran en los apartados "Instalación y Funcionamiento Inicial".

**Izada y transporte:** Para izar y transportar las unidades SAH 95 a SAH 505, debe utilizarse la armella de la bomba.

El peso de las unidades figura en la tabla abajo.

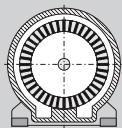
**Almacenamiento:** Las unidades SAH deben almacenarse en condiciones ambientales secas con una humedad normal. Para una humedad relativa superior al 80%, recomendamos almacenar las unidades en un recipiente cerrado con los agentes secantes correspondientes.

**Eliminación:** Las piezas de desgaste rápido (relacionadas en la lista de piezas de repuesto) deberán eliminarse de acuerdo con las normas de sanidad u seguridad correspondientes.

Listas de piezas de repuesto: E 556/1 • SAH 25 → SAH 155; SAH 215, 235, 275 (4 kW + 4,8 kW)  
E 556/2 • SAH 215, 235, 275 (5,5 kW → 9 kW); SAH 355; SAH 505

SAH		25	45	55	75	95	155	215	235	275	355	505	
Nivel ruido (máx.)	dB(A)	50 Hz	74	82	82,5	85	84	77	83,5	86	88	85	84,5
		60 Hz	74	82	82,5	85	84	77	84	84,5	89,5	86	87,5
Energía acústica	dB(A)	50 Hz	-	-	-	89	-	-	-	92	96	95	-
		60 Hz	-	-	-	89	-	-	-	-	97	97	101
Peso (máx.)	kg	16,5	20	24,5	26,5	34	52	65	88	110	136	191,5	
Longitud (máx.)	mm	337	348	390	390	417	449	552	620	647	734	756	
Anchura	mm	246	255	286	286	336	392	438	458	471	540	540	
Altura	mm	269	298	324	324	410	447	489	545	567	620	620	



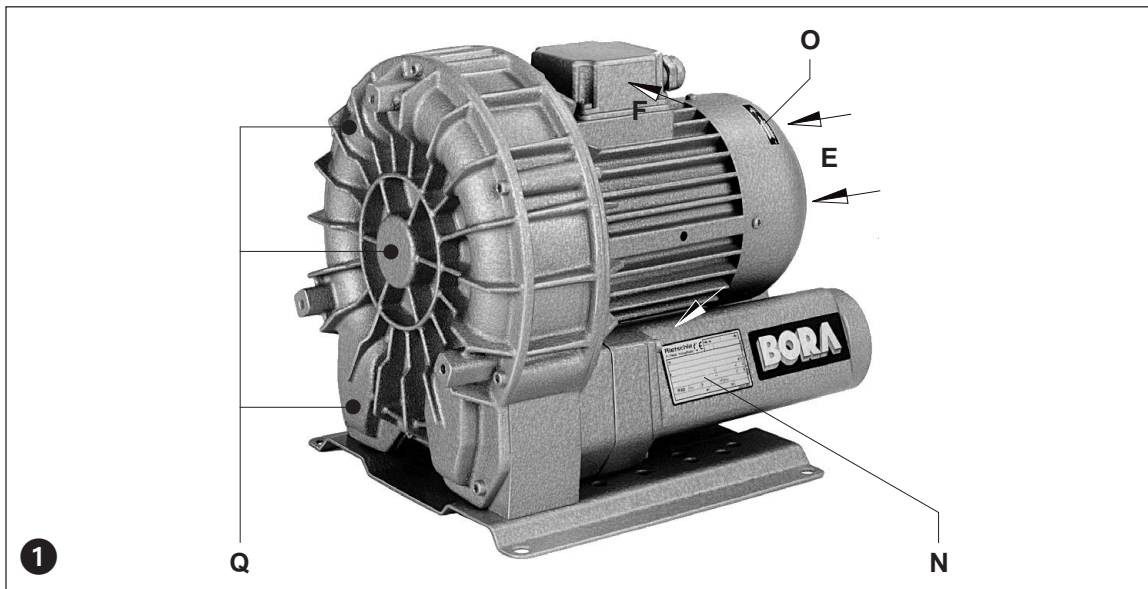


Sidkanalvakuumpump / Sidkanalkompressor

SAH

**BORA**

SAH 25
SAH 45
SAH 55
SAH 75
SAH 95
SAH 155
SAH 215
SAH 235
SAH 275
SAH 355
SAH 505



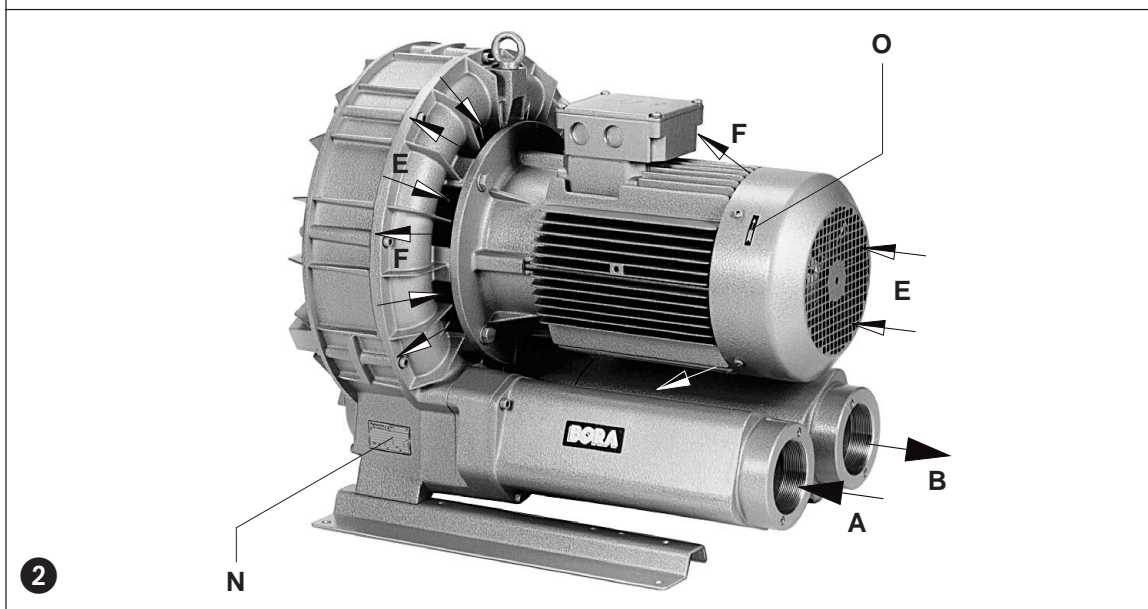
**Utförande**

Denna drift- och skötselinstruktion gäller för följande sidkanalvakuumpumpar och sidkanalkompressorer (fläktar): SAH Kapacitetskurvor i förhållande till uttaget tryck alternativt vakuum visas på datablad D 556/1, D 556/2 och D 556/3 respektive D 656/1, D 656/2 och D 656/3.

**Beskrivning**

Alla SAH-modeller, arbetar efter den dynamiska principen med beröringsfritt roterande löphjul. Motor och fläkthus bilda en enhet, där motorlagerna bär upp löphjulen. På storlekarna t.o.m SAH / 4,8 kW, kyler motorerna kylventilator även fläkthuset (bild 1), medan storlekarna från SAH / 5,5 kW även har en kylventilator mellan motor och fläkthus (bild 2). På insug- och utblåssidan finns inbyggda ljuddämpare. Ljuddämparen på sugsidan är försedd med ett silnät som filtrerar partiklar ner till 1.2 mm. Fläktens anslutningar är med invändig gänga enligt DIN ISO 228. Det finns versioner av SAH med en magnetventil på sugsidan samt olika anslutningsflänsar för trycksidan. Förutom motoraxel och stator är fläktens huvuddelar i aluminium. **Tillbehör:** På förfrågan, sug- och tryckbegränsningsventil, backventil, insugningsfilter, motorskyddsbrytare samt växelventil för tryck och vakuum.

**Specialutförande:** Beläggning invändigt med PTFE för lätt aggressiva medier samt gastätt utförande.



BS 556

1.7.2000

**Werner Rietschle GmbH + Co. KG**

Postfach 1260

79642 SCHOPFHEIM  
GERMANY

☎ 07622 / 392-0

Fax 07622 / 392300

E-Mail: info@rietschle.com

http://www.rietschle.com

**Rietschle Scandinavia AB**

Karbingatan 30 Box 22047

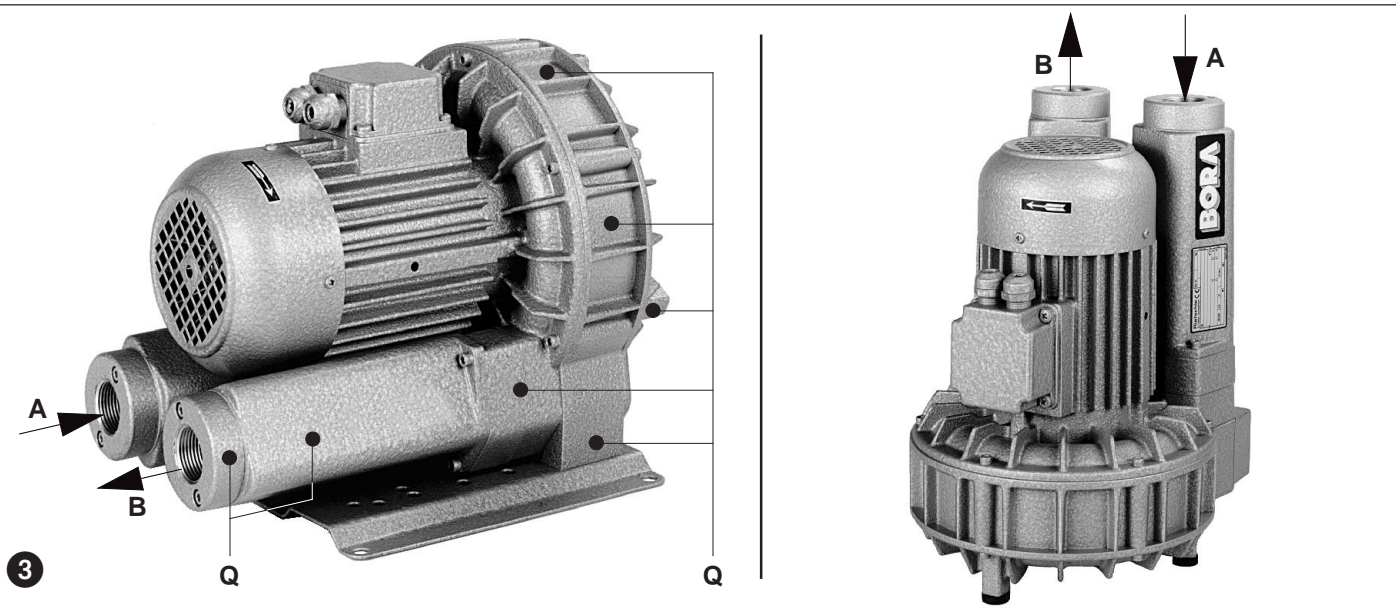
25022 HELSINGBORG  
SWEDEN

☎ 042 / 20 14 80

Fax 042 / 20 09 15

E-Mail: info@rietschle.se

http://www.rietschle.se



### Användning

**⚠ Sidkanalvakuumpumpar/kompressorer typ SAH är avsedda för industriellt bruk, d.v.s skyddsutrustning enligt EN DIN 294 tabell 4, för personer från 14 år och äldre.**

SAH kan användas för vakuum eller tryck. Fläktarna är konstruerade för att transportera luft med en relativ fuktighet upp till 90%, samt torra icke aggressiva gaser. Vid gastätt utförande är axeltätningens täthet och livslängd beroende på användningsområdet.

**⚠ Det får inte insugas luft med spår av explosiva eller skadliga medier (lösningsmedel, brännbara eller explosiva ångor eller gaser) samt oljor, oljedimma eller fett.**

**Vid transport av brännbara, explosiva eller aggressiva gaser eller ångor (endast tillåtet med maskin i specialutförande) skall säkerhetsföreskrift XS 1 beaktas.**

**⚠ Omgivningstemperaturen och temperaturen på den insugande luften skall ligga mellan 5 och 40°C. Vid temperaturer utanför detta område bör Ni kontakta oss.**

För transport av lätt aggressiva gaser kan fläktarna levereras med PTFE-beläggning invändigt.

De högsta tillåtna differensstrycken är avhängiga av motorstorleken (se fläktens typskylt (N)). Tillgängliga motorstorlekar kan avläsas i datablad: SAH 25, SAH 45, SAH 55, SAH 75, SAH 95, se datablad D 556/1 eller D 656/1

SAH 155, SAH 215, SAH 235, se datablad D 556/2 eller D 656/2

SAH 275, SAH 355, SAH 505, se datablad D 556/3 eller D 656/3

Om fläkten arbetar utanför tillåtna gränser blir motorn överbelastad. Förutom differensstrycket, skall även strömförbrukningen kontrolleras mot dataskylt (N).

Då de på databladerna angivna kapaciteterna är baserade på atmosfärisk luft, ber vi Er kontakta oss, om det skall transporteras gaser med annan densitet.

Om det finns risk för att fläkten kommer att arbeta kortvarigt utanför tillåtna gränser bör Ni montera en sug- eller tryckbegränsningsventil (tillbehör). Standardversionen får inte monteras i ex-klassade utrymmen.

**⚠ Vid montage på platser där stopp eller haveri kan leda till person- eller maskinskador, skall nödvändiga säkerhetsåtgärder vidtas.**

### Handhavande och montering (bild 1, 2 och 3)

**⚠ I driftvarmt tillstånd kan yttertemperaturen vid delarna (Q) överstiga 70°C, och beröring skall därför undvikas.**

Vid installation av sidkanalfläktar skall man vara uppmärksam på, att kylströmmarna (E) och (F) har minst 10 cm avstånd till omkringliggande väggar (utgående kyl- och avgångsluft (F) får inte sugas in igen). Detta är framförallt viktigt om fläkten är inbyggd i ett kabinett.

Vid montering på fast underlag är det inte nödvändigt att fastgöra fläkten i underlaget. Ingår fläkten i ett konstruktionselement, rekommenderar vi dock att fläkten monteras med vibrationsdämpande gummifötter, även om fläkten i sig endast åstadkommer små vibrationer.

**⚠ Vid montering på höjder 1000 meter över havet och däröver, reduceras fläktens kapacitet. Ni är välkommen att kontakta oss för vidare information.**

## Installation (bild ①, ② och ③)

**!** Vid installation skall lokala myndigheters föreskrifter följas.

1. Vid vakuumdriфт anslutes vakuumedningen till (A) och vid övertryck anslutes ledningen till (B).

**!** Långa och/eller underdimensionerade rörledningar sänker fläktens kapacitet.

Om det finns behov för växelvis vakuüm och tryck, kan fläkten förses med en växelventil ZWS (tillbehör). Vid detta utförande finns bara en anslutning.

2. Motordata finns angivet på typslykt (N). Motorn är konstruerad enligt DIN/VE 0530, IP 55, isolationsklass F. I plintlåda finns ett inlagt kopplingsschema (bortfaller om fläkten levereras med elkabel). Kontrollera att elnätets och motorns data överensstämmer (ström, spänning och frekvens). Använd alltid motorskydd.

3. Anslut motorn enligt starkströmsreglementet via motorskydd (använd Pg-förskruvning vid kabelgenomföring vid plintlådan). Vi rekommenderar motorskydd med fördröjd urkoppling, då fläkten kortvarigt kan bli överbelastad vid uppstart.

Vid utförande med växelventil (ZWS) skall elektromagneten anslutas. Kontrollera att elektromagnetens elektriska data överensstämmer med elnätets.

**!** Elektriska installationsarbete skall utföras av auktoriserad elektriker under beaktande av EN 60204. En huvudströmbrytare måste vara ansluten.

## Idrifttagande (bild ① och ②)

1. Fläkten startas kortvarigt för att kontrollera att rotationsriktningen överensstämmer med pilen (O).

2. När fläkten är installerad i applikationen och arbetar vid maximala driftsförhållanden, får differenstrycket inte överstiga det maximalt tillåtna trycket enligt dataskylt (N).

**OBS: Om dessa värden överskrids när fläkten arbetar med normal driftstemperatur krävs en avlastning av fläkten med hjälp av en begränsningsventil ZBS, ZUV eller ZBD (tillbehör).**

3. Att bara jämföra uppmätt strömförbrukning med max. tillåten enligt dataskylt (N) är inte att rekommendera, då uppmätt strömförbrukning är avhängig av rådande spänning.

## Risk för användaren

Ljudnivå: Den högsta tillåtna ljudnivån enligt 3.GSGV uppmätt efter DIN 45635 del 13 (enligt 3.GSGV) får ej överskridas. Ljudnivån på våra maskiner är angivna i appendix på baksidan av denna drift- och skötselinstruktion. Vi rekommenderar hörselskydd, om användaren kontinuerligt skall arbeta i närheten av fläkten för att undgå hörselskador.

## Underhåll och service

**!** När underhåll eller service skall utföras, får fläkten ej vara ansluten till elnätet. Utför inte service förrän fläkten har kallnat.

Förutom rengöring av filter, så kräver fläkten ingen service.

**!** Rengöres inte filter regelbundet kan detta reducera fläktens livslängd.

1. Silfilter i ljuddämparehusen:

Rengöring är möjlig efter att ha demonterat flänsar (A) och (B).

2. Extra filter (tillbehör):

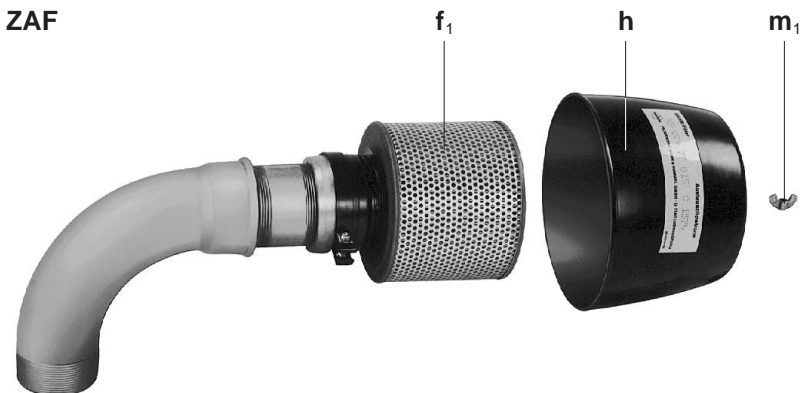
Filterpatron till insugningsfilter (ZAF) skall rengöras var 250 driftstimme samt bytas efter 3000 driftstimmar. Vingmutter ( $m_1$ ) skruvas av, och skyddshuv ( $h$ ) tas bort och filterpatron ( $f_1$ ) kan tas ut och rengöras med tryckluft inifrån eller bytas. Montering sker i omvänd ordning (se bild ⑤). Filterpatron ( $f_2$ ) till vakuümätt filter (ZVF) rengöres efter smutsighetsgrad. Rengöring kan ske genom att tvätta eller renblåsa med tryckluft. Byt filterpatron om nödvändigt. Filterpatron ( $f_2$ ) kan tas ut efter det att snabbspännen ( $m_2$ ) har öppnats och locket tagits bort (se bild ⑥).

3. Kullager:

Kullager i fläkten, vilka är livstidsmorda med högtemperaturfett, kräver ingen service.

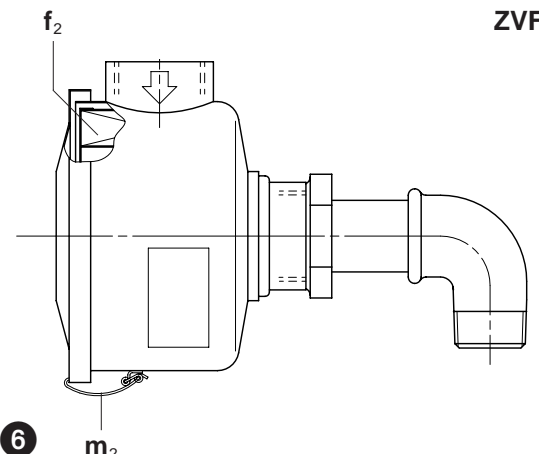
**!** Vid transport av brännbara, explosiva eller aggressiva gaser eller ångor (endast tillåtet med maskin i specialutförande) skall säkerhetsföreskrift XS 1 beaktas.

ZAF



⑤

ZVF



⑥

## Fel och åtgärder

### 1. Fläkten uppnår inte rätt rotationshastighet:

- 1.1 Elnätets data stämmer inte överens med motordata.
- 1.2 Motorn är felaktigt kopplad.

### 2. Fläkten löser ut när motorskyddet aktiveras:

- 2.1 Fel enligt 1.1 och 1.2.
- 2.2 Motorskyddet är ej korrekt inställt.
- 2.3 Motorskydd löser ut för snabbt.  
Åtgärd: använd motorskydd enligt VDE 0660 del 2 eller IEC 947-4 med fördröjd urkoppling, då motorn vid start kortvarigt kan bli överbelastad.
- 2.4 Fläkten är överbelastad p.g.a för högt differenstryck.  
Åtgärd: använd rörledning med större dimensioner som ger lägre tryckförluster samt montera sug- eller tryckbegränsningsventil.
- 2.5 Om motoreffekten visar sig vara för liten.  
Åtgärd: byt till fläkt med större motoreffekt. Att bara byta motor är inte möjligt.

### 3. Det önskade differenstrycket kan inte uppnås:

- 3.1 Fläkt och/eller motoreffekten är för liten.
- 3.2 Filter igensatta.
- 3.3 Tryckförlusten i rörledning är för stor.  
Åtgärd: dimensionera upp rörledning samt använd rörböjar istället för vinklar.
- 3.4 Fläkt eller rörsystem är otätt.

### 4. Fläkten blir för varm:

- 4.1 Omgivningstemperaturen eller temperaturen på inkommande luft är för hög.
- 4.2 Differenstrycket är högre än tillåtet.
- 4.3 Kylloftsströmmen är blockerad.

### 5. Ljudnivå vid sug- eller tryckstuts upplevs som störande:

Åtgärd: montera extra ljuddämpare ZGD (tillbehör).

### 6. Växventil ZWS (tillbehör) fungerar inte:

- 6.1 Kontrollera att ström, spänning och frekvens är stämmer med ventilens (se data på ventil).
- 6.2 Växventilen är igensatt.  
Åtgärd: demontera och rengör.

## Appendix:

**Servicearbete:** Vid reparationer på plats skall motorn kopplas ifrån elnätet av auktoriserad elinstallatör enligt starkströmsreglementet för att undgå ofrivillig uppstart.

Vid reparationer rekommenderas det att arbetet utföres av oss eller en av oss auktoriserad verkstad, framförallt då det gäller garantireparationer. Kontaktnamn och adress uppges av oss. Efter reparation iaktas föreskrifterna under "installation" och "idrifttagande".

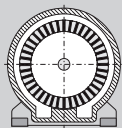
**Flyttning av fläkt:** SAH 95 till SAH 505 är utrustade med lyftögla. Vikt framgår av nedanstående tabell.

**Lagring:** SAH fläktar skall lagras i torr omgivning med normal luftfuktighet. Vid en relativ fuktighet av mer än 80 % rekommenderas förseglad inpackning med ett fuktabsorberande material.

**Skrotning:** Slitdelarna är specialavfall (se reservdelslista) och skall deponeras enligt gällande bestämmelser.

**Reservdelslista:** E 556/1 • SAH 25 → SAH 155; SAH 215, 235, 275 (4 kW + 4,8 kW)  
E 556/2 • SAH 215, 235, 275 (5,5 kW → 9 kW); SAH 355; SAH 505

SAH		25	45	55	75	95	155	215	235	275	355	505	
Ljudnivå (max.)	dB(A)	50 Hz	74	82	82,5	85	84	77	83,5	86	88	85	84,5
		60 Hz	74	82	82,5	85	84	77	84	84,5	89,5	86	87,5
Ljudeffektsnivå	dB(A)	50 Hz	-	-	-	89	-	-	-	92	96	95	-
		60 Hz	-	-	-	89	-	-	-	-	97	97	101
Vikt (max.)	kg	16,5	20	24,5	26,5	34	52	65	88	110	136	191,5	
Längd (max.)	mm	337	348	390	390	417	449	552	620	647	734	756	
Bredd	mm	246	255	286	286	336	392	438	458	471	540	540	
Höjd	mm	269	298	324	324	410	447	489	545	567	620	620	

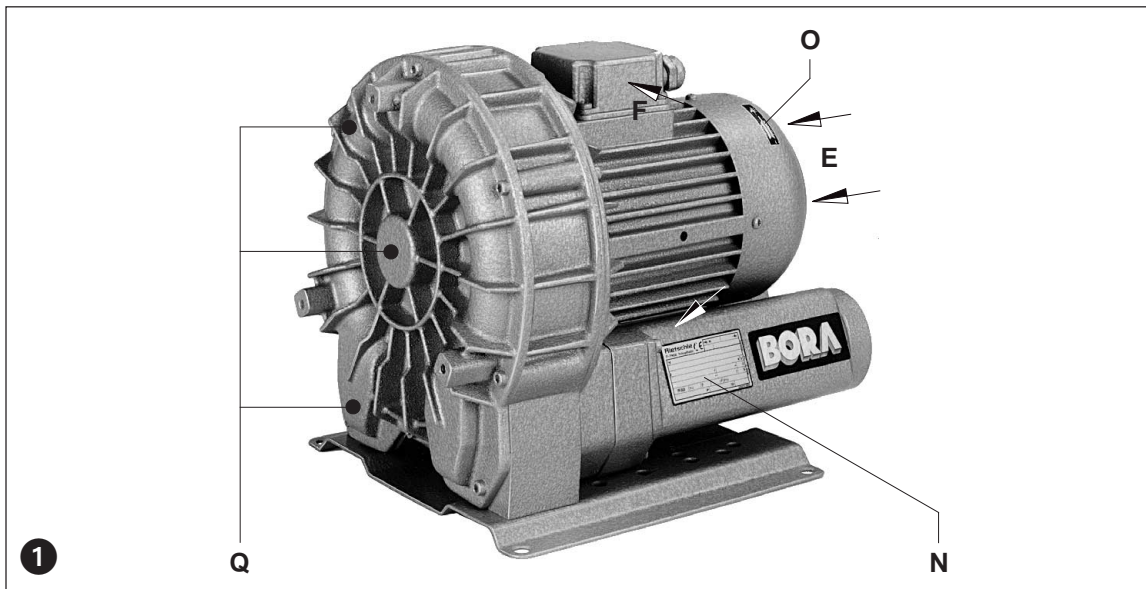


Sidekanalvakuumpumper / sidekanalkompressorer

SAH

**BORA**

SAH 25  
SAH 45  
SAH 55  
SAH 75  
SAH 95  
SAH 155  
SAH 215  
SAH 235  
SAH 275  
SAH 355  
SAH 505



**Utførelser**

Denne driftsveiledningen gjelder for følgende sidekanalvakuumpumper og sidekanalkompressorer: SAH. Ytelse avhengig av vakuum eller trykk er vist i databladene D 556/1, D 556/2 og D 556/3 eller D 656/1, D 656/2 og D 656/3.

**Beskrivelse**

Sidekanalblåserene SAH arbeider etter det dynamiske prinsipp med berøringsfrie roterende løpehjul. Motor og blåser danner en enhet, hvor løpehjulet er opplagret i motorens lager. Ved størrelser t.o.m. SAH / 4,8 kW kjøler motorviften blåserhuset (bilde 1), mens det ved blåserne fra SAH / 5,5 kW dessuten er en kjølevifte mellom motoren og blåserhuset (bilde 2).

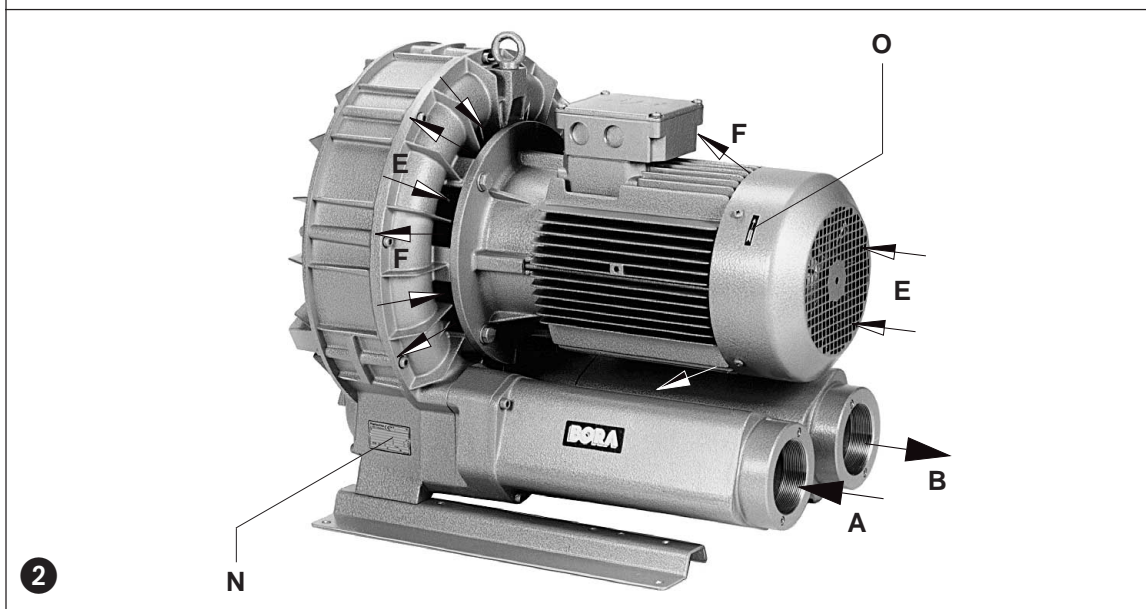
Det er innbygd adsorpsjonslyddempere i blåserene. Lyddemper på sugeside er forsynt med ett nett som holder tilbake partikler over 5 mm. Blåserenes gjengetilslutning er rørgenge etter DIN ISO 228.

Som variant kan SAH leveres med magnetventil på sugesiden samt forskjellige tilslutningsflenser på trykksiden.

Foruten motoraksel, motoranker og stator er hoveddelene i aluminium.

**Tilbehør:** Suge- eller trykkbegrensningsventil, tilbakeslagsventil, innsugningsfilter, motorvern samt skifteventil for trykk/vakuum.

**Spesialutførelser:** Beleggning med PTFE for lett aggressive luftarter samt i gasstett utførelse.



BR 556

1.7.2000

**Werner Rietschle GmbH + Co. KG**

Postfach 1260

79642 SCHOPFHEIM  
GERMANY

☎ 07622 / 392-0

Fax 07622 / 392300

E-Mail: info@rietschle.com

http://www.rietschle.com

**Nessco AS**

Stanseveien 27

Postboks 124 Kalbakken

0902 OSLO / NORWAY

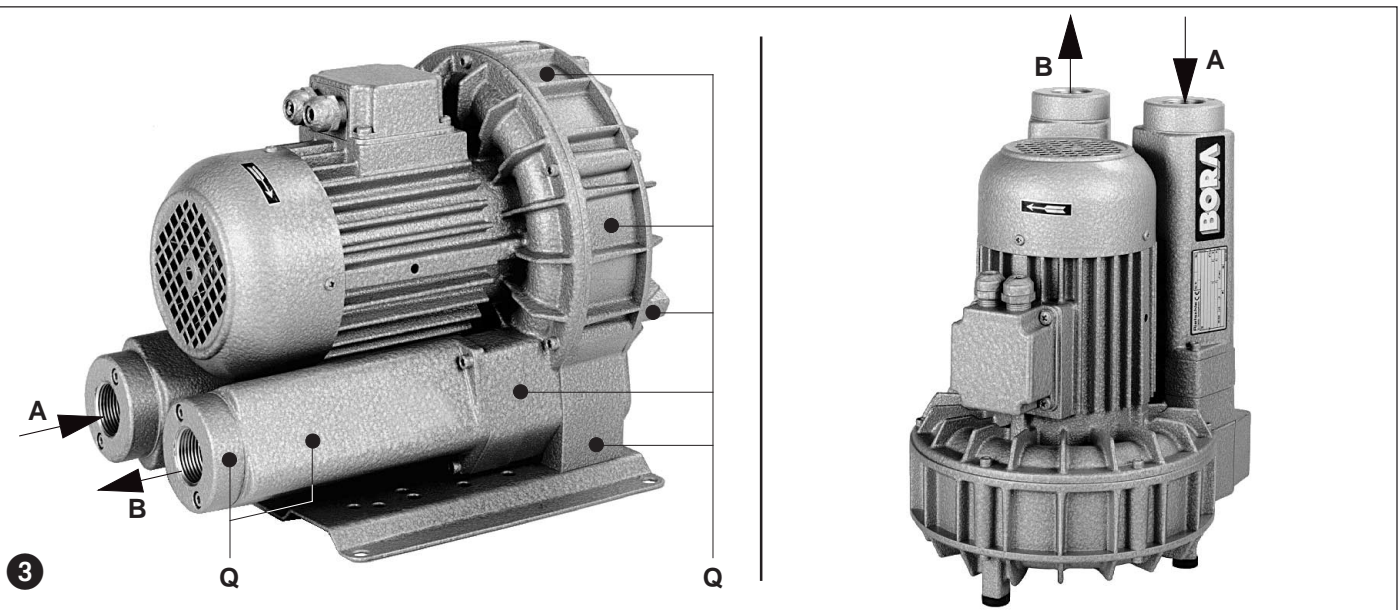
☎ 022 / 91 8500

Fax 022 / 16 27 27

E-Mail:

firma@nessco.no

http://www.nessco.no



### Anvendelse

**⚠ SAH er konstruert for generell industri. Sikkerhetsutstyret er i henhold til EN DIN 294 tabell 4, for alder 14 år og oppover.**

SAH blåserer kan etter ønske brukes til vakuum eller trykk. Blåserene er beregnet til befording av luft med en relativ fuktighet mellom 0 og 90% samt tørre ikke aggressive gasser. Ved gasstette utførelser er akseltetnings tetthet og levetid utslagsgivende for blåserens bruksområde.

**⚠ Det må ikke suges ut luft med spor av eksplosive eller skadelige stoffer (brennbar eller eksplosiv damp og gasser).**

**⚠ Ved frakt av brennbare eller aggressive gasser og damp med spesielle modeller, skal de lokale myndigheters sikkerhetsforskrifter XR 1 overholdes.**

**⚠ Omgivelsestemperatur og temperatur på den innsugde luften må ligge mellom 5 og 40° C. Ved temperaturer utenfor dette området bes De kontakte oss.**

Til befording av lett aggressive gasser kan blåser leveres med PTFE belegning.

Den tillatte trykkdifferens er avhengig av motorstørrelse (vakuum eller overtrykk), se motorens typeskilt. Dessuten kan opplysninger ses i datablad (N):

SAH 25, SAH 45, SAH 55, SAH 75, SAH 95 se datablad D 556/1 eller D 656/1

SAH 155, SAH 215, SAH 235 se datablad D 556/2 eller D 656/2

SAH 275, SAH 355, SAH 505 se datablad D 556/3 eller D 656/3

Hvis blåseren jobber utenfor de angitte områder blir motoren overbelastet.

Da de angitte ytelser er angitt for atmosfærisk luft bes De kontakte oss, hvis det skal beføres luftarter med andre gasser.

Hvis det er risiko for at blåseren kan jobbe utenfor de tillatte grenser i kortere tid kan det monteres vakuum- eller trykkbegrensningsventil (tilbehør).

Standardutførelsen bør ikke anvendes i eksplosjonsfarlige rom.

**⚠ Ved oppstilling på steder hvor uforutsett stopp eller havari av blåseren kan føre til skade på personer eller maskiner, skal de nødvendige sikkerhetshensyn tas.**

### Håndtering og oppstilling (bilde 1, 2 og 3)

**⚠ I driftsvarm tilstand kan overflatetemperaturen ved delene (Q) overstige 70°C, og berøring skal derfor unngås.**

Ved innstallasjon av sidekanalblåserer skal man være oppmerksom på, at kjølelufttilgangene (E) og kjøleluftavgangene (F) har minst 10 cm avstand til nærmeste vegg (utgående kjøle- og avgangsluft må ikke suges inn igjen).

SAH modellene kan monteres i forskjellige innebygde posisjoner.

SAH blåserer behøver ikke ekstra fastspenning når montasje skjer på vannrett gulv. Ved innbygging i konstruksjoner anbefales oppstilling på maskinsko.

**⚠ Ved oppstilling over 1000 m over havoverflaten reduseres ytelsen, og De bes da kontakte oss.**

## Installasjon (bilde ①, ② og ③)



Ved installasjon skal de lokale myndighetenes forskrifter overholdes.

1. Ved vakuumdriфт tilsluttes sugeledning ved (A) og ved overtrykk benyttes (B).



Lange og for tynne rørledninger nedsetter blåserens ytelse.

Hvis det er behov for vekselvis vakuüm og trykk, kan blåseren forsynes med vekselventil (ZWS, tilbehør).

2. Motordata er angitt på motorskiltet (N) samt på skilt på motor. Motoren er bygd etter DINE/VDE 0530 IP 55 isolasjonsklasse F. I koblingsboksen er det innlagt koblingsskjema (bortfaller hvis blåseren leveres med kabel og plugg. Sammenlign motordata med det aktuelle el-nettet (strøm, spenning, frekvens, tillatt strømforbruk). Vi anbefaler bruk av motorvern med forsinket utkobling, da blåser kortvarig under start kan bli overbelastet.
3. Tilslutt motoren ifølge sterkstrømsreglementet via motorvern. (bruk PG feste) hhv. stik.  
Ved utførelse med skifteventil (ZWS) skal elektromagnet tilsluttes elektrisk. Kontroller strømforsynings data på magnet.



El-installasjonen må kun utføres av autorisert el-installatør etter reglement EN 60204. Det er sluttbrukers ansvar å sørge for installasjon av hovedbryter.

## Oppstart (bilde ① og ②)

1. Motoren startes kort for å kontrollere om omdreiningretningen stemmer overens med pilen (O).
2. Ved struping av anlegget må ikke det angitte differansetrykket på typeskiltet (N) overskrides.  
**Pass på! Når det er risiko for at blåseren kan arbeide med lukket trykkside, må det på trykksiden monteres en trykkbegrensningsventil ZBD eller ZUV og på sugesiden en vakuumbegrensningsventil ZBS, for at motoren ikke skal overbelastet.**
3. Vi anbefaler ikke å sammenligne den målte strømstyrke med den maksimale strømstyrke, som er angitt på typeskiltet (N), da denne er avhengig av spenningen.

## Risiko for betjeningspersonale

Støynivå: Det høyeste tillatte støynivå (retning og belastning) h.h.v. lydtrykk målt etter DIN 45635 del 13 (svarende 3.GSGV) er angitt i appendiks på neste side. Vi anbefaler bruk av hørselsvern, hvis man skal oppholde seg ved blåseren i lengere tid, for å forebygge hørselskade.

## Vedlikehold og service



Når det skal foretas vedlikehold eller service, må blåseren ikke være tilsluttet elektrisitet!

**Ikke utfør service på driftsvarm blåser!**

Foruten rensning av filtre krever sidekanalvakuumpumper og kompressorer ingen service.



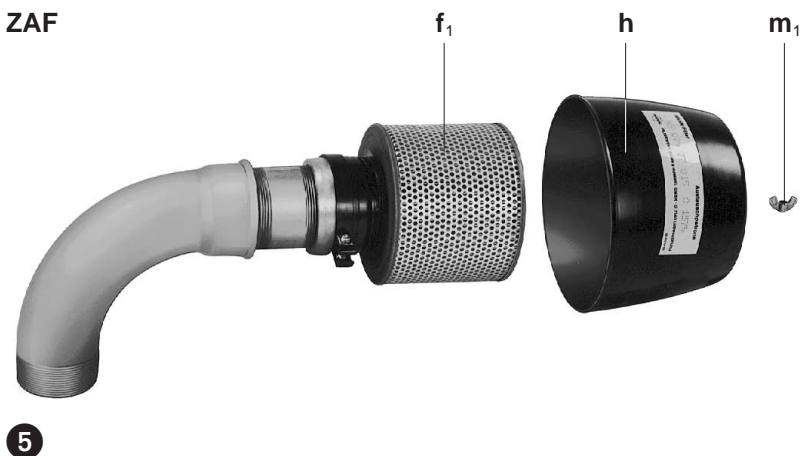
Manglende service på filtre nedsetter blåserens levetid.

1. Innsugssil på lydtemperen:  
Rengjøring av denne er multig gjennom åpning (A) og (B).
2. Ekstra filter (tilbehør):  
Forfilter (ZAF) skal ha rensed filterpatron for hver 250 driftstimer, og skiftes ut etter 3000 driftstimer. Vingemutter (m<sub>1</sub>) fjernes, beskyttelseskappe (h) fjernes og filterpatron (f<sub>1</sub>) kan tas ut for rensning med trykkluft innenfra, bankes ut i hånden eller skiftes ut. Innbygging skjer i omvendt rekkefølge (bilde ⑤).  
Filterpatroner i det vakuümte innsugningsfilter (ZVF) kan alt etter forurensningsgrad av den innsugde luft renses eller skiftes ut. Filterpatron (f<sub>2</sub>) kan tas ut når snaplåse (m<sub>2</sub>) er åpnet (se bilde ⑥).
3. Lager:  
Lager som er livstidsmurte og forsynt med høytemperaturfett krever ingen service.



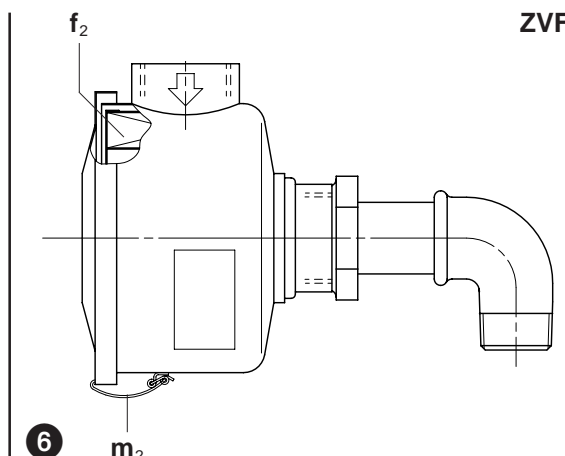
Ved frakt av brennbare eller aggressive gasser og damp med spesielle modeller, skal de lokale myndigheters sikkerhetsforskrifter XR 1 overholdes.

ZAF



⑤

ZVF



⑥

## Feil og løsninger

### 1. Blåser kobler ut når motorvern aktiveres:

- 1.1 El-nettets data stemmer ikke overens med motordata.
- 1.2 Motor feilkoblet.

### 2. Blåser kobler ut når motorvern aktiveres:

- 2.1 Feil som under 1.1 og 1.2.
- 2.2 Motorvern er ikke korrekt innstilt.
- 2.3 Motorvern er ikke montert med tidsforsinkelse, bruk motorvern etter VDE 0660 del 2 eller IEC 947-4.
- 2.4 Blåseren er overbelastet, dvs. differensetrykket er for stort.  
Løsning: Bruk rørledninger med større diameter for å redusere differensetrykket. Innbygd begrensingsventiler ZBS eller ZBD.
- 2.5 Motoren er for liten.  
Løsning: hvis det er mulig, erstatt med en blåser med større motor. Utskiftning av motor alene er ikke mulig.

### 3. Det ønskede differensetrykk kan ikke oppnås:

- 3.1 Det er valgt for liten størrelse på blåser eller motorstørrelse.
- 3.2 Filtrene er tilsmusset.
- 3.3 Trykktap i rør er for stort.  
Løsning: bruk større rør, unngå innsnevring og skarpe bend.
- 3.4 Blåser eller system er ikke tett.

### 4. Blåseren blir for varm:

- 4.1 Omgivelsestemperaturen eller den innsugde luftens temperatur er for høy.
- 4.2 Differensetrykket er større enn tillatt.
- 4.3 Kjøleluftstrøm er blokkert.

### 5. Støynivået er for høyt:

Løsning: bygg inn ekstra lyddemper (ZGD).

### 6. Skifteventil ZWS (tilbehør) virker ikke:

- 6.1 Strøm, spenning eller frekvens er feil (se data på magnet).
- 6.2 Skifteventil er tilsmusset.  
Løsning: adskill og rens ventilen.

## Appendiks:

Servicearbeid: Ved reparasjon på stedet skal sterkstrømsreglementet overholdes.

Det anbefales bruker av servicearbeidet utføres av den lokale forhandler eller av verksteder som er godkjent av maskinleverandøren, spesielt ved garantireparasjoner.

Etter utført reparasjon følges anvisninger i denne driftsveiledningen.

Intern flytting av blåser: SAH 95 til SAH 505 er forsynt med et løfteøye.

Vekt er angitt i nedenstående tabell.

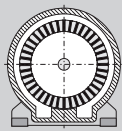
Lagring: SAH blåser skal lagres i tørre omgivelser med normal luftfuktighet. Ved en relativ fuktighet på over 80% anbefales forseglett innpakning med et fuktabsorberende materiale.

Skrotning: Slitedeler som er angitt i reservedelslisten med "V" er spesialavfall og er underlagt de lokale myndighetenes foreskrifter.

Reservedelsliste: E 556/1 • SAH 25 → SAH 155; SAH 215, 235, 275 (4 kW + 4,8 kW)  
E 556/2 • SAH 215, 235, 275 (5,5 kW → 9 kW); SAH 355; SAH 505

SAH		25	45	55	75	95	155	215	235	275	355	505	
Støynivå (max.)	dB(A)	50 Hz	74	82	82,5	85	84	77	83,5	86	88	85	84,5
		60 Hz	74	82	82,5	85	84	77	84	84,5	89,5	86	87,5
Lydtrykk	dB(A)	50 Hz	-	-	-	89	-	-	-	92	96	95	-
		60 Hz	-	-	-	89	-	-	-	-	97	97	101
Vekt (max.)	kg	16,5	20	24,5	26,5	34	52	65	88	110	136	191,5	
Lengde (max.)	mm	337	348	390	390	417	449	552	620	647	734	756	
Bredde	mm	246	255	286	286	336	392	438	458	471	540	540	
Høyde	mm	269	298	324	324	410	447	489	545	567	620	620	



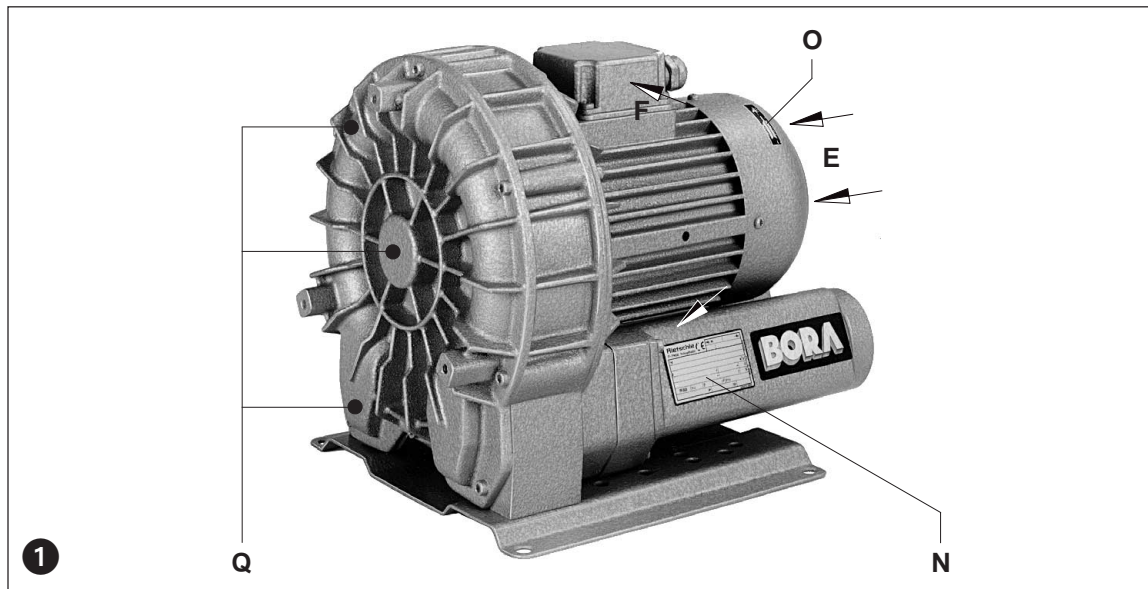


Sivukammio puhaltimet alipaine/paineikäyttöön

SAH

**BORA**

SAH 25  
SAH 45  
SAH 55  
SAH 75  
SAH 95  
SAH 155  
SAH 215  
SAH 235  
SAH 275  
SAH 355  
SAH 505



**Puhallin mallit**

Tämä käyttöohje on voimassa sivukammio puhaltimille: SAH  
Puhaltimien ominaiskäyrät on esitetty teknisissä erittelyissä D 556/1, D 556/2 ja D 556/3 tai D 656/1, D 656/2 ja D 656/3.

**Laitekuvaus**

Kaikki SAH mallit toimivat dynaamisen puristamisen periaatteella, jolloin roottori ei ole kosketuksessa puhaltimen pesän kanssa. Puhaltimen roottori on asennettu sähkömoottorin akselille. Malliin SAH / 4,8 kW (kuva 1) saakka puhallin jäädytetään sähkömoottorin puhaltimella. Mallista SAH / 5,5 kW (kuva 2) alkaen on erillinen jäähdytyspuhallin, joka on asennettu puhaltimen ja sähkömoottorin väliin.

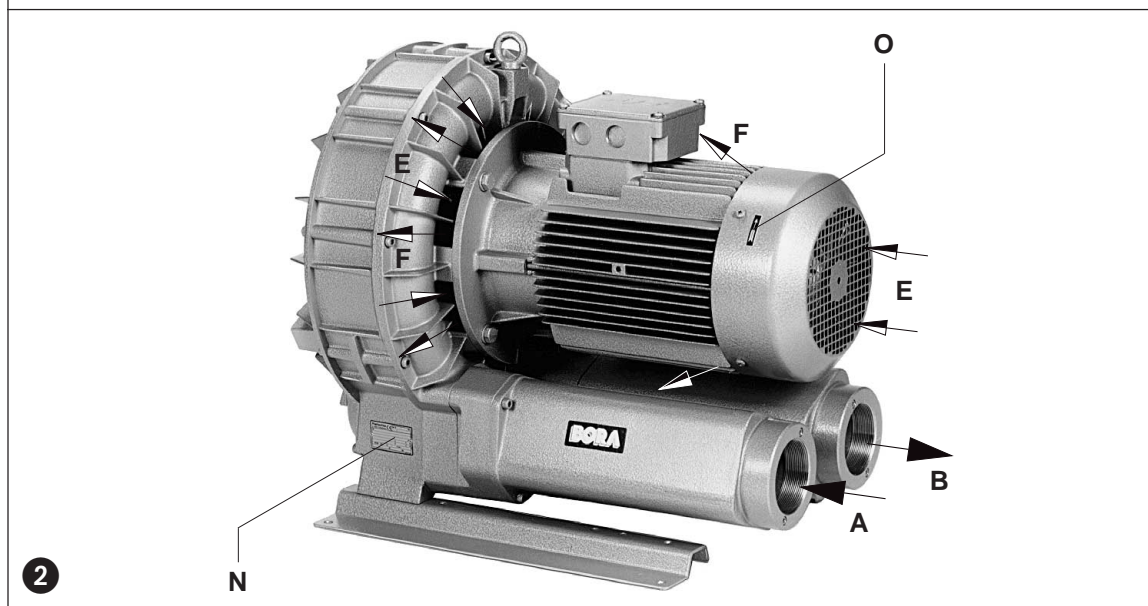
Puhaltimen imu- ja poistoyhteet on varustettu äänenvaimentimin. Imuyhde on varustettu imusihdillä, jonka reikäkoko on 5 mm. Imu- ja paineyhteet ovat sisäkierteellä DIN ISO 228.

SAH:in malleissa on imupuolella magneettiventtiili ja painepuolella liitäntälappu.

Kaikki muut puhaltimen osat on valmistettu erikoisalumiinista paitsi sähkömoottorin roottori, staattori ja akseli.

Lisävarusteet: Alipaineen/paineen säätöventtiili, takaiskuventtiili, imusuodatin, käynnistin, paine/alipaine vaihtventtiili.

Erikoismallit: Sisäpuolisella korroosiosuojauksella varustetut mallit, kaasutiivit mallit.



BT 556

1.7.2000

**Werner Rietschle  
GmbH + Co. KG**

Postfach 1260

79642 SCHOPFHEIM  
GERMANY

☎ 07622 / 392-0

Fax 07622 / 392300

E-Mail: info@rietschle.com

http://www.rietschle.com

**Tamrotor  
Kompressorit Oy**

Martinkyläntie 39

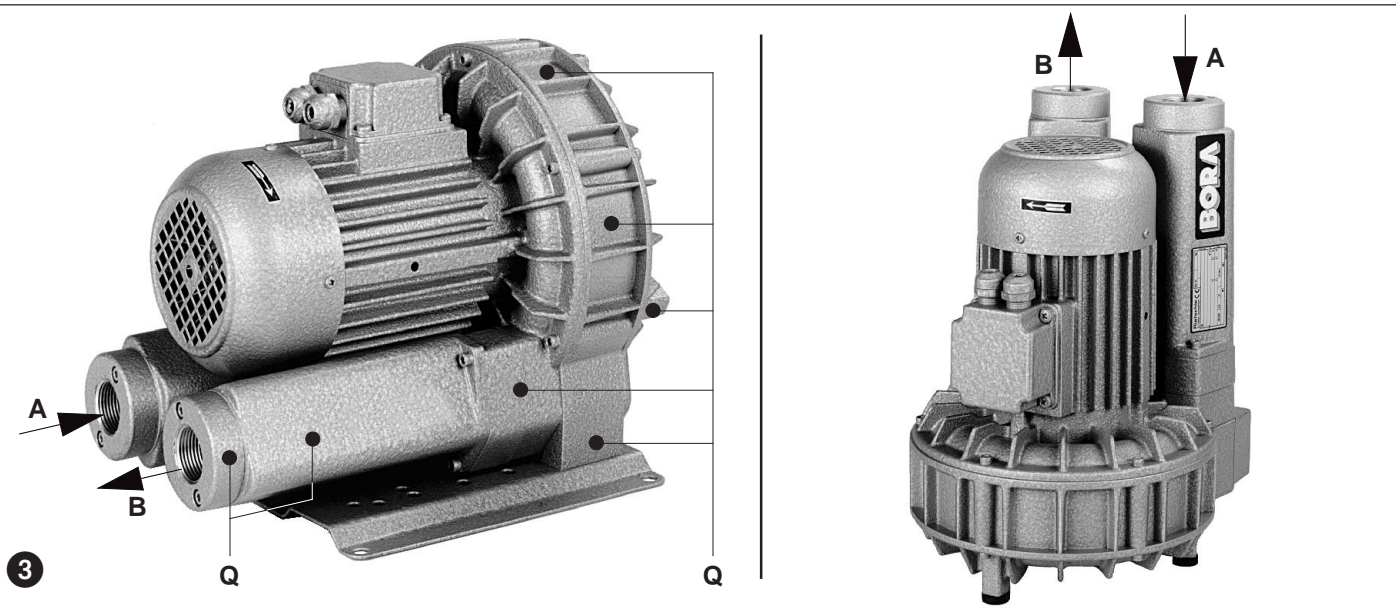
01720 VANTAA / FINLAND

☎ 09 / 75 17 61

Fax 09 / 75 17 62 95

E-Mail: mailbox@

tamrotor-kompresso



### Käyttörajat

**!** SAH yksiköt soveltuvat teollisuuskäyttöön, niiden suojaus vastaa normia EN DIN 294 taulukko 4, vähintään 14 vuotiaille käyttäjille.

SAH sivukammoipuhaltimet soveltuvat sekä paine - että alipainekäyttöille pumpattavan kaasun suhteellisen kosteuden ollessa alle 90 %. Puhaltimet voidaan toimittaa myös kaasutiivinä versiona. Puhaltimen tiiveys riippuu akselitiivisteestä, jonka käyttöikä on suoraan verrannollinen käyttöolosuhteisiin.

**!** Puhallin ei sovellu vaarallisten, räjähtävien, kosteiden tai aggressiivisten kaasujen pumpppaukseen.

**!** Leimahtavien ja aggressiivisten kaasujen käsittely on mahdollista vain huomioimalla turvaohje XT 1.

**!** Ympäristö- ja imulämpötila on oltava alueella  $+5 \rightarrow +40^\circ\text{C}$ . Toimittaessa muilla lämpötila-alueilla ota yhteys maahantuojaan.

Puhaltimen sisäosat voidaan tarvittaessa pinnoittaa.

Puhaltimen maksimi paine-ero riippuu sähkömoottorin koosta. Maksimi toiminta-arvot on ilmoitettu puhaltimen kilvessä (N) ja teknisissä erittelyissä:

SAH 25, SAH 45, SAH 55, SAH 75, SAH 95 katso D 556/1 tai D 656/1

SAH 155, SAH 215, SAH 235 katso D 556/2 tai D 656/2

SAH 275, SAH 355, SAH 505 katso D 556/3 tai D 656/3

Erityyissä mainittujen toiminta-arvojen ylittäminen aiheuttaa sähkömoottorin ylikuormittumisen. Maksimi paine-ero ja moottorin virta-arvot on mainittu kilvessä (N).

Puhaltimen kuorma riippuu pumpattavan kaasun ominaispainosta. Kaasukäytössä on puhaltimen toiminta-arvot varmistettava maahantuojalta.

Jos puhaltimen tuottoa joudutaan kuristamaan yli sallitun rajan on järjestelmään asennettava paineen/ alipaineen säätöventtiili.

Vakiomallisia yksiköitä ei saa käyttää räjähdysuojatuilla alueilla.

**!** Käytössä, joissa puhaltimen pysähtyminen saattaa aiheuttaa vaara-tilanteen joko käyttäjälle tai laitteille on toiminta varmistettava riittäväillä suoja- ja varolaitteilla.

### Käyttö ja asennus (kuvat 1, 2 ja 3)

**!** Puhaltimen käydessä normaalissa käyntilämpötilassa on kompressorin pintalämpötila kohdassa (Q) yli  $70^\circ\text{C}$ . VAROITUS; Älä koske.

Jäähdytysilman imu (E) ja poisto (F) on oltava esteetön, vapaa tila vähintään 100 mm. Lämmennyttä poistoilmaa ei saa kierrättää uudelleen laitteen jäähdytykseen.

SAH- mallit voivat toimia eri asennussuunnissa.

Asennettaessa puhallin kiinteälle asennusalustalle ei laitetta tarvitse kiinnittää alustaansa. Puhaltimen käynti on lähes värinätöntä. Mikäli käytetään erillistä asennusalustaa on suositeltavaa kiinnittää puhallin alustaansa värinänvaimentimien avulla.

**!** Toimittaessa yli 1.000 m merenpinnan yläpuolella puhaltimen kapasiteetti alenee. Tarvittaessa ota yhteys laitteen maahantuojaan.

## Asennus (kuvat 1, 2 ja 3)

**!** Asennuksessa täytyy noudattaa kansallisia standardeja ja asetuksia.

1. Alipainekäytössä alipainelinja yhteessä (A), painekäytössä painelinja yhteessä (B).

**!** Pitkä ja/tai liian pieni putkisto aiheuttaa puhaltimen kapasiteetin alenemisen.

Käytettäessä puhallinta sekä alipaine- että painekäytössä puhallin varustetaan (ZWS) vaihtoventtiilillä. Tällöin tuottoyhde on.

2. Puhaltimen sähköliitännätiedot on saatavissa puhaltimen arvokilvestä (N) tai sähkömoottorista. Puhaltimen moottori vastaa DIN/VDE 0530 standardia, suojaluokkaa IP 55, eristysluokka F.

Moottorin kytkentäkaavio löytyy kytkentärasian kannesta (ellei moottori ole valmiiksi varustettuna kytkentäkaapelilla ja pistokkeella). Tarkista liitännät: jännite, virta ja taajuus ennen kytkentää.

3. Kytke sähkömoottori käynnistimen avulla. On suositeltavaa käyttää ylivirtasuojalla varustettuja käynnistimiä. Kaikki liitännäkaapelit on varustettava vedonpoistimilla.

Käynnistin on suositeltavaa varustaa aikareleellä, joka ohittaa ylivirtasuojan käynnistyksen aikana. Erityisesti kylmässä tilassa saattaa moottorin virta-arvo ylittyä käynnistyksen yhteydessä.

Käytettäessä vaihtoventtiiliä (ZWS) on asennettava magneettiventtiili, jonka jännitearvo on tarkistettava ennen asennusta.

**!** Sähköiset kytkennät saa suorittaa vain koulutettu, ammattitaitoinen henkilö, joka täyttää EN 60204 vaatimukset. Pääkytkimen hankkii ja asentaa käyttäjä.

## Ensikäynnistys (kuvat 1 ja 2)

1. Tarkista puhaltimen pyörimissuunta käynnistämällä / pysäyttämällä. Puhaltimen pyörimissuunta on merkitty nuolella (kohta O).

2. Jatkuvässä käytössä äärimmäisissä käyttöolosuhteissa on huolehdittava, että tyyppikilpeen merkittyä paine-eroa ei ylitetä.

**Huom: Tyyppikilven max. paine-eroarvon ylittäminen normaalissa käyttölämpötilassa on estettävä varustamalla laite paineen- tai alipaineensäätöventtiilillä ZBS, ZUV tai ZBD (lisävaruste).**

3. Mitatut virta-arvot eivät välttämättä ole vertailukelpoisia tyyppikilvessä (N) ilmoitettuihin arvoihin nähden, johtuen mahdollisista jännitteenmuutoksista.

## Riskitekijät käyttäjille

**Äänitaso:** Puhaltimen äänitaso tai äänen voimakkuus on ilmoitettu käyttöohjeen taulukossa. Taulukkoarvot on mitattu DIN 45635 osan 13 (3. GSGV) mukaisesti. On suositeltavaa käyttää kuulosuojaimia mahdollisen kuulovamman estämiseksi jos työskennellään pidempiaikaisesti käynnissä olevan puhaltimen vieressä.

## Huolto ja korjaus

**!** Ennen puhaltimelle tehtäviä toimenpiteitä on varmistettava, että laite on kytketty irti sähköverkosta ja laite on paineeton ja jäähtynyt. Puhaltimen mahdollinen käynnistyminen on estettävä huolto/ korjaustoimepiteiden ajaksi.

Sivukammio puhaltimen ainoa huoltokohde on suodattimet.

**!** Tukkeentuneet imu-suodattimet alentavat puhaltimen kapasiteettia.

1. Imusihti äänenvaimentimessa:

Sihti voidaan puhdistaa aukkojen (A) ja (B) kautta.

2. Lisävarustesuodatin (ZAF) puhdistetaan 250 tunnin välein ja vaihdetaan 3.000 tunnin välein. Suodatin vaihdetaan avaamalla mutteri ( $m_1$ ), irrottamalla suodattimen kansi (h) ja suodatin ( $f_1$ ), Suodatinpanos puhdistetaan kopauttamalla tai paineilmalla. Tarvittaessa suodatinpanos on vaihdettava (katso kuva 5).

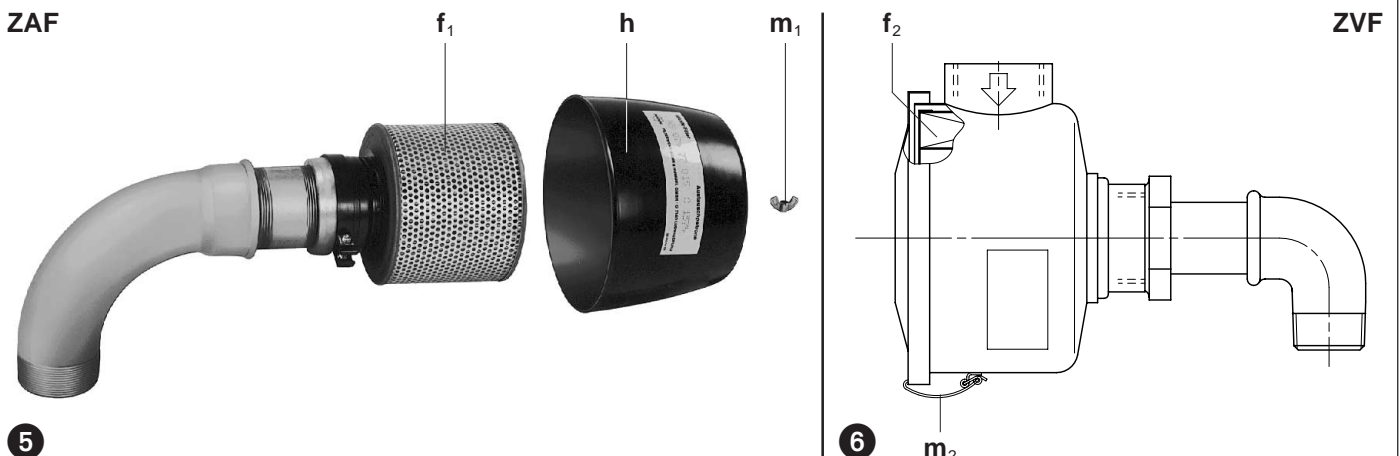
Suodatinpanos ( $f_2$ ) suodattimessa (ZVF) on puhdistettava säännöllisesti riippuen imuilman likaisuudesta. Puhdistus suoritetaan joko pesemällä tai puhaltamalla paineilmalla. Suodatinpanos vaihdetaan tarvittaessa avaamalla kiinnikkeet ( $m_2$ ) (katso kuva 6).

3. Laakerit:

Puhallin on varustettu huoltovapailla kesto-voidelluilla laakereilla.

**!** Leimahtavien ja aggressiivisten kaasujen käsittely on mahdollista vain huomioimalla turvaohje XT 1.

ZAF



## Vianetsintä

### 1. Puhallin ei saavuta normaalia pyörimisnopeutta käynnistettäessä:

- 1.1 Tarkista, että sähköliitäntä vastaa moottorin arvokilven arvoja.
- 1.2 Tarkista moottorin kytkennät.

### 2. Käynnistin pysäyttää puhaltimen:

- 2.1 Katso kohdat 1.1 ja 1.2.
- 2.2 Tarkasta käynnistimen säätöarvot.
- 2.3 Käynnistimen ylikuormasuoja pysäyttää puhaltimen.
- 2.4 Puhaltimen paine-ero on liian suuri. Tarkista liitäntöjen ja putkiston koko. Rajoita paine-eroa asentamalla järjestelmään paineensäätöventtiili.
- 2.5 Sähkömoottori on liian pieni. Puhaltimeen ei voida vaihtaa sähkömoottoria. Valitaan seuraava puhallinkoko.

### 3. Puhallin ei saavuta maksimipaine-eroa:

- 3.1 Puhallin on liian pieni.
- 3.2 Suodattimet ovat tukossa.
- 3.3 Putkiston painehäviö on liian suuri.
- 3.4 Järjestelmässä on vuoto.

### 4. Puhallin käy kuumana:

- 4.1 Ympäristölämpötila tai imulämpötila on liian korkea.
- 4.2 Paine-ero ylittää sallitun arvon.
- 4.3 Jäähdytysilman virtaus on estynyt.

### 5. Kompressorin käyntiääni on liian suuri:

Asennetaan lisävaimennin (ZGD).

### 6. Vaihtoverventtiili (ZWS) ei toimi:

- 6.1 Tarkista magneettiventtilin sähkösyöttö, jännite ja taajuus.
- 6.2 Venttiili on likaantunut.  
Avaa ja puhdista.

## Korjaukset asennuspaikalla:

Ennen huolto- tai korjaustoimenpiteitä on varmistettava että puhallin on paineeton, kuumat pinnat ovat jäähtyneet, puhallin on kytketty irti sähköverkosta ja laitteen mahdollinen käynnistyminen on estetty. Tarvittaessa ota yhteyttä maahantuojaan ohjeiden saamiseksi. Käynnistys suoritetaan tämän käyttöohjeen mukaisesti.

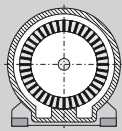
**Nostaminen ja kuljetus:** Puhaltimen siirtämisessä ja nostossa saa käyttää vain hyväksytyjä ja tarkastettuja apulaitteita. Puhaltimet SAH 95 - SAH 505 on varustettu nostosilmukalla. Painotiedot on esitetty tämän käyttöohjeen taulukossa.

**Varastointi:** Varastointi on tehtävä kuivassa ja lämmitetyssä tilassa. Jos ympäristön suhteellinen kosteus ylittää 80 % on puhallin varastoitava suljetussa tilassa, jossa on kuivausainetta.

Kulutus-, huolto ja varaosat sekä tarvikkeet ja aineet on hävitettävä noudattaen kansallisia ko. aineita koskevia määräyksiä.

Varaosalistat: E 556/1 • SAH 25 → SAH 155; SAH 215, 235, 275 (4 kW + 4,8 kW)  
E 556/2 • SAH 215, 235, 275 (5,5 kW → 9 kW); SAH 355; SAH 505

SAH		25	45	55	75	95	155	215	235	275	355	505	
Äänitaso, max	dB(A)	50 Hz	74	82	82,5	85	84	77	83,5	86	88	85	84,5
		60 Hz	74	82	82,5	85	84	77	84	84,5	89,5	86	87,5
Äänen voimakkuus	dB(A)	50 Hz	-	-	-	89	-	-	-	92	96	95	-
		60 Hz	-	-	-	89	-	-	-	-	97	97	101
Paino, max	kg	16,5	20	24,5	26,5	34	52	65	88	110	136	191,5	
Pituus, max	mm	337	348	390	390	417	449	552	620	647	734	756	
Syvyys	mm	246	255	286	286	336	392	438	458	471	540	540	
Korkeus	mm	269	298	324	324	410	447	489	545	567	620	620	



Αντλίες κενού με πλευρικό αγωγό / Συμπιεστές με πλευρικό αγωγό

## SAH

## BORA

SAH 25

SAH 45

SAH 55

SAH 75

SAH 95

SAH 155

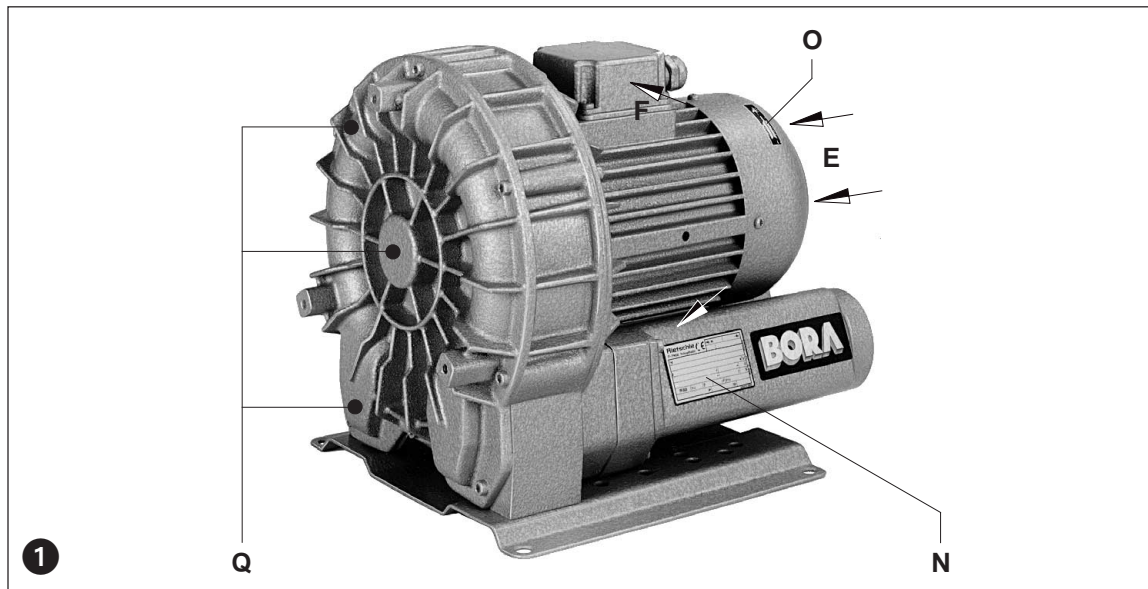
SAH 215

SAH 235

SAH 275

SAH 355

SAH 505



### Μοντέλα

Οι παρούσες οδηγίες λειτουργίας ανταποκρίνονται στις ακόλουθες αντλίες κενού με πλευρικό αγωγό και στους ακόλουθους συμπιεστές με πλευρικό αγωγό: SAH

Η εξάρτηση της ονομαστικής παροχής από την υποπίεση και την υπερπίεση αναφέρεται στα φύλλα τεχνικών στοιχείων D 556/1, D 556/2 και D 556/3 ή D 656/1, D 656/2 και D 656/3.

### Περιγραφή

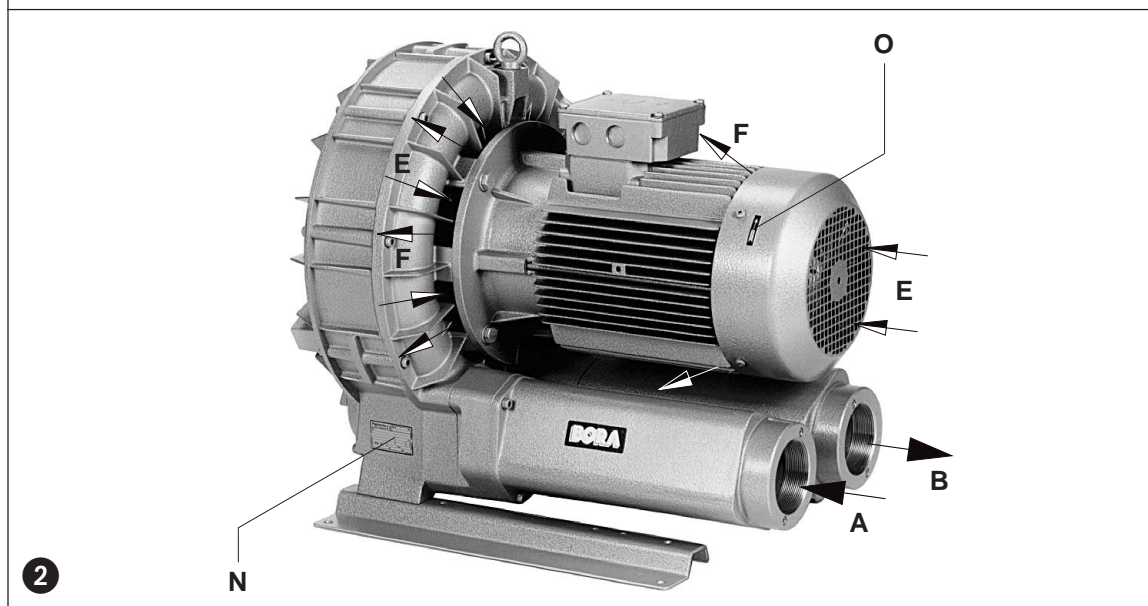
Τα μοντέλα SAH που συμπιέζουν σύμφωνα με τη δυναμική αρχή, λειτουργούν με ελεύθερα περιστρεφόμενη πτερωτή. Διαθέτουν ενσωματωμένο κινητήρα και στο άκρο του άξονά του είναι διατεταγμένη „λυμένη“ πτερωτή δύο βαθμίδων. Στα μεγέθη έως και SAH / 4,8 kW (εικόνα 1) η ψύξη του κινητήρα και του κελύφους του φυσητήρα επιτυγχάνεται αποκλειστικά μέσω του ανεμιστήρα του κινητήρα. Τα μεγέθη από το μοντέλο SAH / 5,5 kW (εικόνα 2) διαθέτουν επιπλέον έναν ανεμιστήρα ψύξεως, ο οποίος βρίσκεται μεταξύ κινητήρα και κελύφους του φυσητήρα.

Τα στόμια εισαγωγής και εξαγωγής διαθέτουν από ένα ενσωματωμένο σιγητήρα. Το ένθετο του σιγητήρα διαθέτει από την πλευρά αναρρόφησης ένα κόσκινο, το οποίο εμποδίζει να διέλθουν σωματίδια βρόμας (μεγαλύτερα από 5 mm). Η είσοδος και η έξοδος διαθέτουν σύνδεσμο με εσωτερικό σπειρώμα σύμφωνα με την προδιαγραφή DIN ISO 228 (σπειρώμα συνδέσεων αερίου). Παραλλαγές της SAH διαθέτουν από την πλευρά αναρρόφησης μαγνητικό διακόπτη και από την πλευρά πίεσης διάφορες φλάντζες σύνδεσης.

Εκτός από τον άξονα, τον οπλισμό και το στάτη του κινητήρα, τα υπόλοιπα κύρια μέρη του συγκροτήματος είναι κατασκευασμένα από κράμα χυτεύσεως ελαφρού μετάλλου.

**Εξαρτήματα:** Εάν χρειαστεί, μπορείτε να προμηθευτείτε βαλβίδα αναστολής αναρρόφησης ή πίεσης, βαλβίδα αναστροφής, φίλτρο αναρρόφησης, διακόπτη κυκλώματος κινητήρα, και μεταγωγέα εναλλαγής.

**Ειδικός εξοπλισμός:** Εσωτερική επένδυση PTFE για ελαφρώς δραστικά μέσα, στεγανότητα έναντι αερίων.



BO 556

1.7.2000

**Werner Rietschle GmbH + Co. KG**

Postfach 1260

79642 SCHOPFHEIM  
GERMANY

☎ 07622 / 392-0

Fax 07622 / 392300

E-Mail: info@rietschle.com

http://www.rietschle.com

**Cromenco Hellas S.A.**

Souliou 1

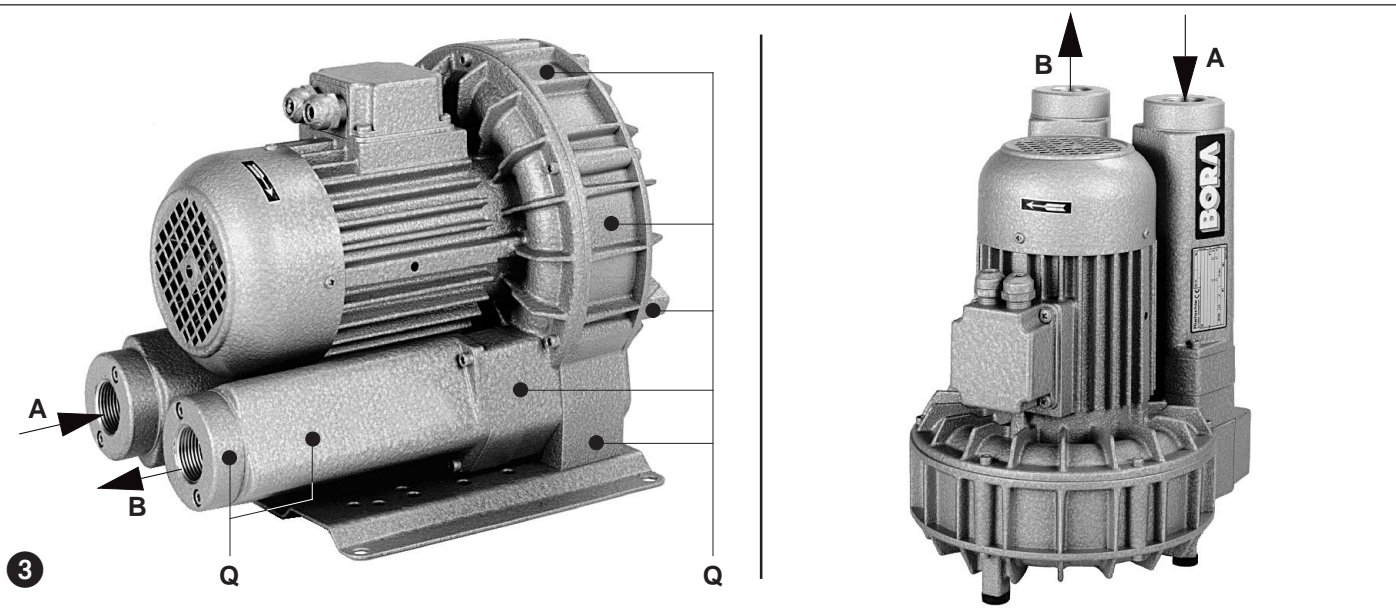
15127 MELISSA  
GREECE

☎ 01 / 613.58.66

Fax 01 / 613.97.87

E-Mail:

jd@cromemco.gr



### Χρήσεις

**⚠ Οι μηχανές SAH είναι κατάλληλες για εφαρμογές στον επαγγελματικό τομέα, δηλ. τα συστήματα προστασίας ανταποκρίνονται στην προδιαγραφή EN DIN 294, πίνακας 4 για άτομα από ηλικία 14 ετών.**

Τα μοντέλα SAH μπορούν με τον ίδιο εξοπλισμό να χρησιμοποιηθούν τόσο σαν αντλίες κενού, όσο και σαν συμπιεστές. Είναι κατάλληλα για την μεταφορά αέρα με σχετική υγρασία έως 90% και ξηρά μη δραστικά αέρια. Υπάρχει επίσης ο εξοπλισμός για στεγανά μοντέλα έναντι αερίων, η στεγανότητα του οποίου εξαρτάται από το δακτυλίδι στεγανότητας του άξονα, του οποίου η διάρκεια ζωής καθορίζεται από τις συνθήκες χρησιμοποίησης.

**⚠ Δεν επιτρέπεται να γίνεται αναρρόφηση επικίνδυνων μειγμάτων (π.χ. εύφλεκτων ή εκρηκτικών αερίων και ατμών), υδρατμών ή δραστικών αερίων.**

Κατά τη μεταφορά εύφλεκτων ή επικινδύνων δραστικών αερίων και ατμών με ειδικά μοντέλα, πρέπει να τηρούνται οι οδηγίες ασφάλειας XO 1.

**⚠ Η θερμοκρασία περιβάλλοντος και αναρρόφησης πρέπει να βρίσκεται ανάμεσα στους 5 και 40°C. Για θερμοκρασίες που βρίσκονται εκτός αυτών των ορίων, σας παρακαλούμε να έλθετε σε επαφή μαζί μας.**

Εάν το μέσο εμφανίζει μικρή δραστικότητα, μπορεί να προβλεφτεί μία εσωτερική επένδυση PTFE.

Η μέγιστη επιτρεπόμενη διαφορά (υποπίεση ή υπερπίεση) για τον αέρα, εξαρτάται από τον εγκαταστημένο κινητήρα. Η διαφορά αυτή αναφέρεται στην πινακίδα στοιχείων (N), ή για κανονικές τάσεις και συχνότητες μπορείτε να την πληροφορηθείτε από το φύλλο στοιχείων:

SAH 25, SAH 45, SAH 55, SAH 75, SAH 95 βλέπε φύλλο στοιχείων D 556/1 ή D 656/1

SAH 155, SAH 215, SAH 235 βλέπε φύλλο στοιχείων D 556/2 ή D 656/2

SAH 275, SAH 355, SAH 505 βλέπε φύλλο στοιχείων D 556/3 ή D 656/3

Όταν η λειτουργία γίνεται με διαφορές πιέσεως που είναι πάνω από τα όρια αυτά, υπερφορτώνεται ο κινητήρας. Εκτός από τη διαφορά πιέσεως θα πρέπει να τηρείται και η μέγιστη επιτρεπόμενη ισχύς ρεύματος, η οποία αναφέρεται στην πινακίδα στοιχείων (N).

Επειδή το φορτίο εξαρτάται από την πυκνότητα του μεταφερόμενου μέσου, για τη μεταφορά αερίων ισχύουν άλλες διαφορές πιέσεως από ότι για τον αέρα. Σας παρακαλούμε να απευθυνθείτε στον κατασκευαστή.

Εάν υπάρχει κίνδυνος στραγγαλισμού του μεταφερόμενου μέσου, ο οποίος υπερβαίνει τα επιτρεπτά όρια, τότε πρέπει να χρησιμοποιηθεί βαλβίδα αναστολής πιέσεως ή αναρροφήσεως (εξάρτημα).

Τα στάνταρτ μοντέλα δεν επιτρέπεται να λειτουργούν σε χώρους που είναι επικίνδυνοι για εκρήξεις.

**⚠ Σε περιπτώσεις χρήσεως, κατά τις οποίες το αθέλητο σταμάτημα ή η διακοπή του φυσητήρα μπορεί να προκαλέσει ζημιές σε ανθρώπους ή σε εξοπλισμούς, πρέπει να λαμβάνονται τα κατάλληλα μέτρα ασφαλείας.**

### Χειρισμός και τοποθέτηση (εικόνες ①, ② και ③)

**⚠ Όταν η συσκευή είναι σε ζεστή κατάσταση λειτουργίας οι θερμοκρασίες επιφανειών των εξαρτημάτων (Q) μπορεί να υπερβούν τους 70°C. Στις περιπτώσεις αυτές πρέπει να αποφεύγετε κάθε επαφή με τα εξαρτήματα αυτά.**

Κατά την εγκατάσταση και ιδιαίτερα κατά τη συναρμολόγηση του φυσητήρα, πρέπει να ληφθεί υπόψη ότι τα στόμια εισαγωγής (E) και εξαγωγής του αέρα ψύξης (F) πρέπει να απέχουν από τον πλησιέστερο τοίχο τουλάχιστον 10 εκατοστά.

Τα μοντέλα SAH μπορούν να λειτουργούν σε διάφορες θέσεις εγκατάστασης.

Η εγκατάσταση των μοντέλων SAH πάνω σε σταθερό υπόστρωμα μπορεί να γίνει χωρίς δέσιμο. Εάν η τοποθέτηση γίνει πάνω σε βάθρο, κάνουμε τη σύσταση να γίνει δέσιμο χρησιμοποιώντας ελαστικούς απορροφητήρες κρούσεων.

**⚠ Εάν η εγκατάσταση γίνει σε υψόμετρο μεγαλύτερο των 1000 μέτρων πάνω από την επιφάνεια της θάλασσας, διαπιστώνεται μείωση της απόδοσής τους. Σε τέτοιες περιπτώσεις σας παρακαλούμε να έρθετε σε επαφή μαζί μας.**

## Εγκατάσταση (εικόνες ❶, ❷ και ❸)

**⚠ Κατά την τοποθέτηση και λειτουργία πρέπει να λαμβάνεται υπόψη ο κανονισμός πρόληψης ατυχημάτων.**

1. Κατά τη λειτουργία κενού ο αγωγός αναρρόφησης συνδέεται στο (A) και κατά τη λειτουργία πίεσης ο αγωγός πίεσης συνδέεται στο (B).

**⚠ Σε περίπτωση που οι αγωγοί είναι πολύ στενοί ή πολύ μακριοί, μειώνεται η απόδοση του φυσητήρα.**

Εάν ο αγωγός σύνδεσης πρέπει να χρησιμοποιηθεί προαιρετικά για αέρα αναρρόφησης ή πεπιεσμένο αέρα, μπορεί να συναρμολογηθεί ένα εξάρτημα μεταγωγέα (ZWS). Στην περίπτωση αυτή υπάρχει μόνο μία σύνδεση για λειτουργία κενού και πίεσης.

2. Τα ηλεκτρικά στοιχεία του κινητήρα αναφέρονται στην πινακίδα στοιχείων (N) ή στην πινακίδα στοιχείων κινητήρα. Οι κινητήρες ανταποκρίνονται στην προδιαγραφή DIN/VDE 0530 και έχουν κατασκευαστεί σύμφωνα με το είδος προστασίας IP 55 και κατηγορία μόνωσης F. Το ανάλογο σχεδιάγραμμα σύνδεσης βρίσκεται στο κουτί ακροδεκτών του κινητήρα (δεν υπάρχει στα μοντέλα με βύσμα σύνδεσης). Τα στοιχεία των κινητήρων πρέπει να συγκρίνονται με τα στοιχεία του υπάρχοντος ηλεκτρικού δικτύου (είδος ρεύματος, τάση, συχνότητα, επιτρεπόμενη ισχύς ρεύματος).

3. Συνδέετε τον κινητήρα μέσω του διακόπτη κυκλώματος κινητήρα (για ασφάλεια πρέπει να προβλεφτεί ένας διακόπτης κυκλώματος κινητήρα και για την ανακούφιση εφελκυσμού του καλωδίου σύνδεσης μία κοχλιωτή σύνδεση τύπου Pg). Συνιστούμε τη χρησιμοποίηση διακοπών κυκλώματος κινητήρα, των οποίων το κλείσιμο γίνεται με επιβράδυνση και εξαρτάται από ενδεχόμενη υπέρταση. Μπορεί να εμφανιστεί βραχύχρονη υπέρταση κατά την κρύα εκκίνηση του φυσητήρα. Εάν χρησιμοποιηθεί μαγνητική διακόπτης αλλαγής (ZWS), πρέπει να συνδεθεί και ο μαγνήτης ανύψωσης. Επίσης πρέπει να λάβετε υπόψη σας τα στοιχεία τάσης του μαγνήτη ανύψωσης.

**⚠ Η ηλεκτρική εγκατάσταση επιτρέπεται να γίνει μόνο από ειδικό ηλεκτρολόγο και εφόσον τηρείται η προδιαγραφή EN 60204. Ο κεντρικός διακόπτης πρέπει να προβλεφθεί από τον εκμεταλλευτή της συσκευής.**

## Θέση λειτουργίας (εικόνα ❶ και ❷)

1. Βάζετε σε λειτουργία τον κινητήρα προς εξακρίβωση της φοράς περιστροφής (βλέπε βέλος φοράς περιστροφής (O)).  
2. Κατά το μέγιστο δυνατό στραγγαλισμό στην πλευρά της εγκατάστασης οι διαφορές πίεσης που εμφανίζονται στην αντλία κενού ή στο συμπιεστή, δεν επιτρέπεται να είναι μεγαλύτερες από τις μέγιστες επιτρεπόμενες διαφορές πίεσης που αναφέρονται στην πινακίδα στοιχείων (N).

**Προσοχή! Σε περίπτωση υπέρβασης αυτών των τιμών όταν το σύστημα βρίσκεται σε θερμοκρασία λειτουργίας, είναι απαραίτητη η ανακούφιση του ανεμιστήρα υψηλής πίεσης με τη βοήθεια περιοριστικής βαλβίδας ZBS, ZUV ή ZBD ως προαιρετικού εξαρτήματος, η οποία εφαρμόζεται στο σύστημα εκ των υστέρων.**

3. Η σύγκριση της μετρηθείσας ισχύος ρεύματος με τη μέγιστη ισχύ ρεύματος που αναφέρεται στην πινακίδα στοιχείων (N), δεν είναι απαραίτητη, διότι είναι εξαρτώμενη από την τάση.

## Κίνδυνοι για το προσωπικό χειρισμού

**Εκπομπή θορύβων:** Οι υψηλότερες στάθμες ηχητικής πίεσης (πλέον ακατάλληλη κατεύθυνση και φορτίο) ή οι στάθμες ηχητικής παραγωγής, που μετρήθηκαν σύμφωνα με τους ονομαστικούς όρους της προδιαγραφής DIN 45635 μέρος 13 (ανταποκρ. 3.GSGV) αναφέρονται στο συνημμένο πίνακα. Για να αποφύγετε διαρκή βλάβη του ακουστικού συστήματος, σας συνιστούμε τη χρησιμοποίηση προσωπικών ωτασπίδων, όταν παραμένετε διαρκώς στην περιοχή του λειτουργούντος φυσητήρα.

## Φροντίδα και συντήρηση

**⚠ Κατά την εκτέλεση έργων συντήρησης που υπάρχει κίνδυνος τραυματισμού ανθρώπων από κινούμενα εξαρτήματα ή από τέτοια που βρίσκονται υπό τάση, πρέπει να διακόπτεται η λειτουργία του φυσητήρα, ή βγάζοντας το καλώδιο από την πρίζα ή κλείνοντας το γενικό διακόπτη. Επίσης πρέπει να εξασφαλίζεται και η ακούσια επαναλειτουργία του φυσητήρα. Οι εργασίες συντήρησης δεν πρέπει να εκτελούνται όταν ο φυσητήρας είναι ακόμα ζεστός. (Κίνδυνος τραυματισμού από υπέρθερμα εξαρτήματα της μηχανής).**

Αυτές οι αντλίες κενού με πλευρικό αγωγό ή οι συμπιεστές με πλευρικό αγωγό δεν χρειάζονται καμία συντήρηση, εκτός βέβαια από το φιλτράρισμα.

**⚠ Εάν γίνεται ανεπαρκής συντήρηση του φίλτρου, μειώνεται η απόδοση του φυσητήρα.**

1. Δίσκος φίλτρου στο περίβλημα του σιγαστήρα: Το καθάρισμα μπορεί να γίνει μέσα από το άνοιγμα (A) ή (B).

2. Επιπρόσθετο φίλτρο (εξάρτημα):

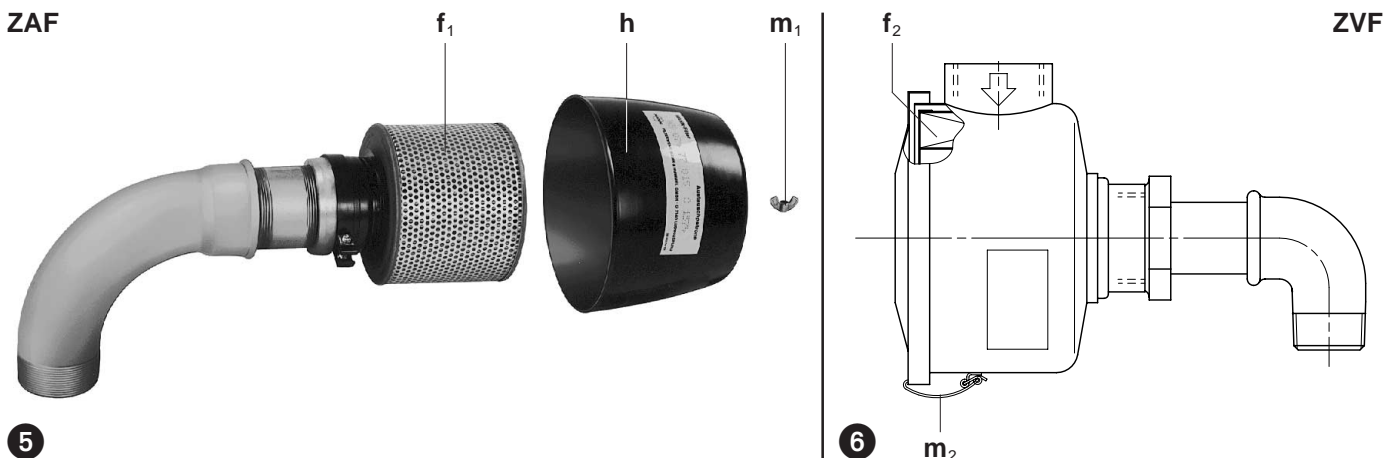
Το φίλτρο αναρρόφησης (ZAF) πρέπει να καθαρίζεται το αργότερο μετά από 250 ώρες λειτουργίας και η υποδοχή του φίλτρου πρέπει να ανανεώνεται μετά από 3000 ώρες λειτουργίας. Ξεβιδώνετε το περικόχλιο ( $m_1$ ). Απομακρύνετε το προστατευτικό κάλυμμα (h) και το στοιχείο του φίλτρου ( $f_1$ ). Καθαρίζετε το στοιχείο του φίλτρου (φυσώντας το και χτυπώντας το με το χέρι) ή κάνετε αντικατάστασή του. Η εγκατάσταση του φίλτρου γίνεται κατά την αντίστροφη ακολουθία (βλέπε εικόνα ❸).

Το στοιχείο του φίλτρου αναρρόφησης (ZVF) πρέπει, ανάλογα με το βαθμό ακαθαρσίας του αναρροφούμενου μέσου, να καθαρίζεται με αέρα ή να γίνεται αντικατάστασή του. Το στοιχείο του φίλτρου ( $f_2$ ) μπορεί να αφαιρεθεί, εφόσον απομακρυνθούν οι συσφιγκτήρες ( $m_2$ ) (βλέπε εικόνα ❹).

3. Εδραση: Τα ρουλεμάν διαθέτουν διαρκή λίπανση και ως εκ τούτου δε χρειάζονται καμία συντήρηση.

**⚠ Κατά τη μεταφορά εύφλεκτων ή επικινδύνων δραστικών αερίων και ατμών με ειδικά μοντέλα, πρέπει να τηρούνται οι οδηγίες ασφάλειας XO 1.**

ZAF



5

6

ZVF

## Βλάβες και βοήθεια

### 1. Ο φυσητήρας δεν επιτυγχάνει τον κανονικό αριθμό στροφών:

- 1.1 Η ηλεκτρική τάση/συχνότητα δεν ανταποκρίνεται στα στοιχεία του κινητήρα.
- 1.2 Η σύνδεση στον πίνακα ακροδεκτών δεν είναι σωστή.

### 2. Ο φυσητήρας τίθεται εκτός λειτουργίας από το διακόπτη κυκλώματος κινητήρα:

- 2.1 Βλάβη όπως στο 1.1 και 1.2.
- 2.2 Ο διακόπτης κυκλώματος κινητήρα δεν έχει ρυθμιστεί σωστά.
- 2.3 Ο διακόπτης κυκλώματος κινητήρα ελευθερώνεται πολύ γρήγορα.  
Βοήθεια: Χρησιμοποίηση ενός διακόπτη κυκλώματος κινητήρα με επιβραδυνόμενη αποσύνδεση, η οποία λαμβάνει υπόψη την βραχύχρονη υπέρταση κατά την εκκίνηση (μοντέλο με σύστημα αποσύνδεσης σε βραχυκύκλωμα και υπερφόρτωση, σύμφωνα με την προδιαγραφή VDE 0660 τμήμα 2 ή IEC 947-4).
- 2.4 Ο φυσητήρας είναι υπερφορτωμένος, δηλ. η διαφορά πίεσης είναι πολύ υψηλή.  
Βοήθεια: Μεγαλώνετε το άνοιγμα αναρρόφησης και εξαγωγής του αέρα στο συγκρότημα, μειώνετε τις απώλειες του αγωγού χρησιμοποιώντας αγωγούς μεγαλύτερης διαμέτρου, απομακρύνετε κάθε στένωση του αγωγού. Αναστέλετε τη διαφορά πίεσης κάνοντας μεταγενέστερη εγκατάσταση μιας βαλβίδας αναστολής (εξάρτημα).
- 2.5 Η ισχύς μετάδοσης κίνησης είναι πολύ μικρή.  
Βοήθεια: Εάν είναι παραδοτέο, χρησιμοποιείτε φυσητήρα με ισχυρότερο κινητήρα (Δεν μπορεί να γίνει ανταλλαγή μόνο του κινητήρα).

### 3. Δεν επιτυγχάνεται η επιθυμητή διαφορά πίεσης:

- 3.1 Φυσητήρας πολύ μικρός, ισχύς μετάδοσης κίνησης πολύ μικρή.
- 3.2 Τα φίλτρα είναι λερωμένα.
- 3.3 Οι απώλειες πίεσης μέσα στο σύστημα αγωγών είναι πολύ μεγάλες.  
Βοήθεια: Προβλέψτε αγωγούς με μεγαλύτερη διατομή, απομακρύνετε στενώσεις.
- 3.4 Το σύστημα δεν είναι στεγανό.

### 4. Ο φυσητήρας υπερθερμαίνεται:

- 4.1 Η θερμοκρασία περιβάλλοντος και αναρρόφησης είναι πολύ υψηλή.
- 4.2 Η διαφορά πίεσης είναι μεγαλύτερη από τα επιτρεπτά όρια.
- 4.3 Εμποδίζεται η ροή του αέρα ψύξης.

### 5. Ενοχλητικός θόρυβος κατά την εξαγωγή αέρα (αντλία κενού) ή κατά την αναρρόφηση (συμπιεστής):

Βοήθεια: Εγκατάσταση επιπρόσθετου σιγήτηρα ZGD (εξάρτημα).

### 6. Ο μεταγωγέας ZWS (εξάρτημα) δεν λειτουργεί:

- 6.1 Το είδος του ρεύματος, η τάση και η συχνότητα δεν ανταποκρίνονται στα στοιχεία του μαγνήτη ανύψωσης.
- 6.2 Ο μεταγωγέας είναι λερωμένος. Βοήθεια: Αποσυναρμολόγηση και καθάρισμα.

## Παράρτημα:

**Εργασίες επισκευής:** Όταν εκτελούνται εργασίες επισκευής επί τόπου, πρέπει να διακοπεί ο κινητήρας από το δίκτυο από έναν ηλεκτρολόγο έτσι, ώστε να είναι αδύνατη η αθέλητη εκκίνηση. Για την εκτέλεση επισκευών συνιστούμε τον κατασκευαστή, τα υποκαταστήματά του ή τις αντιπροσωπείες του, ιδιαίτερα όταν πρόκειται για επισκευές που καλύπτονται από την εγγύηση. Την διεύθυνση του υπεύθυνου για σας Σέρβις επισκευής, μπορείτε να την πληροφορηθείτε από τον κατασκευαστή (βλέπε διεύθυνση κατασκευαστή). Μετά ή/και πριν από την επαναλειτουργία, πρέπει να τηρούνται τα μέτρα ασφάλειας που αναφέρονται στην "εγκατάσταση" και στη "θέση λειτουργίας", όπως ακριβώς κατά την πρώτη λειτουργία.

**Μεταφορά εντός της επιχείρησης:** Η μεταφορά ή η ανύψωση των μοντέλων SAH 95 έως SAH 505 πρέπει να γίνεται με τη βοήθεια του κρίκου μεταφοράς. Βάρη βλέπε πίνακα.

**Αποθήκευση:** Οι φυσητήρες SAH πρέπει να αποθηκεύονται σε ξηρό περιβάλλον με κανονική υγρασία. Σε χώρους με σχετική υγρασία πάνω από 80%, συνιστούμε την αποθήκευση μέσα στο προστατευτικό κάλυμμα με το ανάλογο ξηραντικό μέσο.

**Απομάκρυνση:** Τα εξαρτήματα που φέρουν το ανάλογο χαρακτηριστικό στον κατάλογο ανταλλακτικών, ανήκουν στα ειδικά απορρίμματα και πρέπει να απομακρύνονται σύμφωνα με τους κανονισμούς τις εκάστοτε χώρας.

**Κατάλογος ανταλλακτικών:** E 556/1 • SAH 25 → SAH 155; SAH 215, 235, 275 (4 kW + 4,8 kW)  
E 556/2 • SAH 215, 235, 275 (5,5 kW → 9 kW); SAH 355; SAH 505

SAH		25	45	55	75	95	155	215	235	275	355	505	
Ακουστική στάθμη (μεγ.)	dB(A)	50 Hz	74	82	82,5	85	84	77	83,5	86	88	85	84,5
		60 Hz	74	82	82,5	85	84	77	84	84,5	89,5	86	87,5
Στάθμη ηχητικής παραγωγής	dB(A)	50 Hz	-	-	-	89	-	-	-	92	96	95	-
		60 Hz	-	-	-	89	-	-	-	-	97	97	101
Βάρος (μεγ.)	kg	16,5	20	24,5	26,5	34	52	65	88	110	136	191,5	
Μήκος (μεγ.)	mm	337	348	390	390	417	449	552	620	647	734	756	
Πλάτος	mm	246	255	286	286	336	392	438	458	471	540	540	
Υψος	mm	269	298	324	324	410	447	489	545	567	620	620	