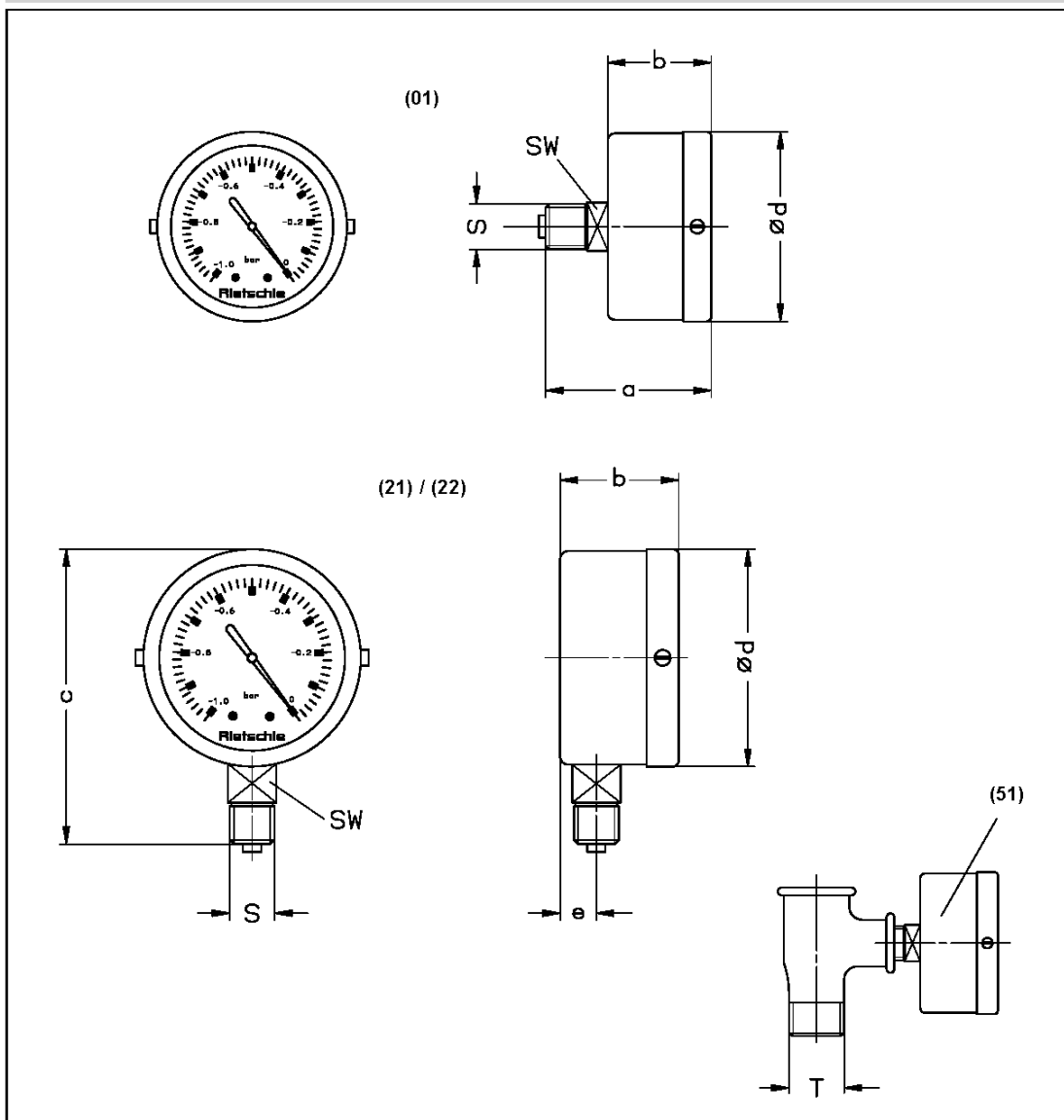




Zubehör      Accessories      Accessoires      Accessori

## ZVM



- \_\_\_\_\_ ZVM 6
- \_\_\_\_\_ ZVM 8
- \_\_\_\_\_ ZVM 12
- \_\_\_\_\_ ZVM 13
- \_\_\_\_\_ ZVM 20
- \_\_\_\_\_ ZVM 25
- \_\_\_\_\_ ZVM 32

<b>ZVM</b>	<b>Vakuummeter</b>	<b>Vacuum gauge</b>	<b>Vacuomètre</b>	<b>Vuotometro</b>
(22)	Flüssigkeitsgedämpft	Fluid damped	Exécution avec glycérine	Esecuzione con glicerina
(51)	Ausführung mit Anbauteilen	Configuration with extras	Exécution avec accessoires	Esecuzione con raccordo
SW	Schlüsselweite	Spanner size	Côte six pans	Esagono di fissaggio

ZVM	S	[mm]						
		a	b	c	Ø d	e	SW	
8 (01)	R 1/4	50	30	-	55	-	14	
8 (21)	G 1/4	-	30	87,5	63	10,5	14	
8 (22)	R 1/4	-	33	87,5	63	23	17	
13 (21)	R 1/2	-	30	128	100	10,5	22	
13 (22)	R 1/2	-	59	142	100	25	27	

ZVM (51)	T
6	R 1/8
8	R 1/4
12	R 3/8
13	R 1/2
20	R 3/4
25	R 1
32	R 1 1/4

Z 917

1.1.97

**Werner Rietschle GmbH + Co. KG**

Postfach 1260

79642 SCHOPFHEIM GERMANY

☎ 07622 / 392-0

Fax 07622 / 3923 00

E-Mail: info@rietschle.com

http://www.rietschle.com