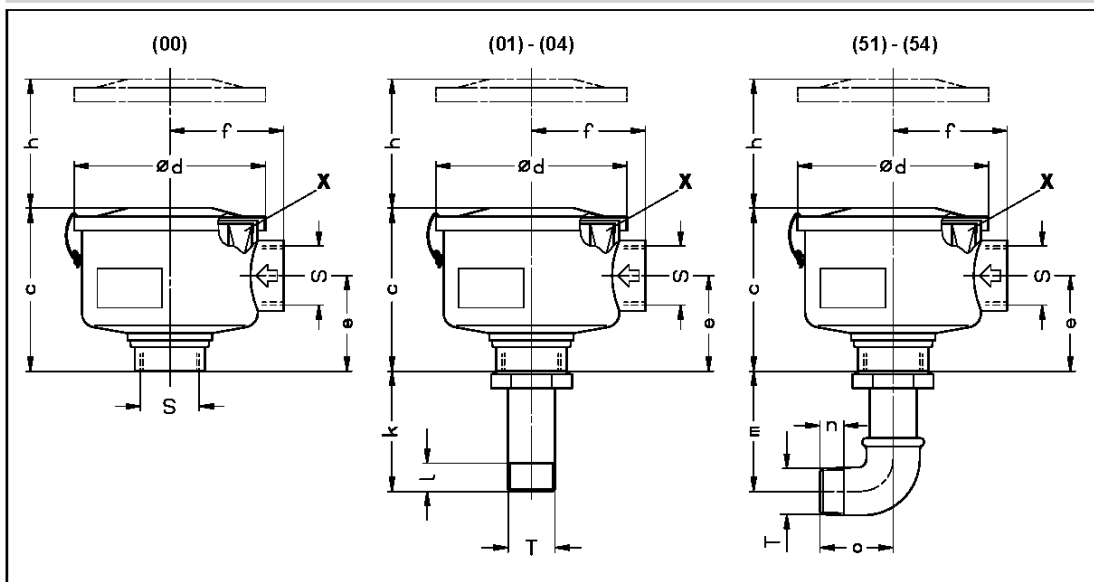




Zubehör Accessories Accessoires Accessori

ZVF



- ZVF 20
- ZVF 32
- ZVF 40
- ZVF 50
- ZVF 65
- ZVF 100

ZVF	Vakuumdichter Ansaugfilter	Suction filter vacuum tight	Filtre d'aspiration étanche	Filtro aspirazione ermetico
(00)	Ausführung ohne Anbauteile	Configuration without extras	Exécution sans accessoires	Esecuzione senza raccordo
(01)-(04)	Ausführung mit Rohr-Doppel-Nippel	Configuration with barrel nipple	Exécution avec mamelon double	Esecuzione con raccordo filettato
(51)-(54)	Ausführung mit Bogen	Configuration with bend	Exécution avec coude	Esecuzione con curva
X	Filterpatrone	Filter cartridge	Cartouche du filtre	Cartuccia filtrante
h	Ausbauhöhe	Servicing height	Extension hauteur	Spazio di apertura
m ³ /h	Durchflussmenge	Flow rate	Volume	Portata

ZVF	m ³ /h*	S	T				[mm]				
			(01), (51)	(02), (52)	(03), (53)	(04), (54)	c	ød	e	f	h
20	40	Rp 3/4	R 3/8	R 1/2	R 3/4	R 1	88,5	97	45	59	70
32	100	Rp 1 1/4	R 3/4	R 1	R 1 1/4	R 1 1/2	116	136	68	81	75
40	200	Rp 1 1/2	-	R 1 1/4	R 1 1/2	-	200	176	111	100	140
50	320	Rp 2	-	-	R 2	-	258	200	130	114	212
65	350	Rp 2 1/2	R 2	R 2 1/2	R 3	-	250	200	131	123	240
100	700	Rp 4	R 3	-	-	-	263	272	147	197	165

ZVF	[mm]																			
	k				l				m				n				o			
	(01)	(02)	(03)	(04)	(01)	(02)	(03)	(04)	(51)	(52)	(53)	(54)	(51)	(52)	(53)	(54)	(51)	(52)	(53)	(54)
20	61	78	65	77	10	15	16	19	76	93	83	100	10	13	15	17	32	37	43	52
32	77	95	81	93	16	17	18	20	95	116	107	124	15	17	19	19	43	52	60	65
40	-	93	81	-	-	19	19	-	119	112	-	-	19	19	-	-	60	65	-	-
50	-	-	136	-	-	-	24	-	-	170	-	-	-	24	-	-	-	74	-	-
65	57	73	87	-	24	27	27	-	123	115	138	-	24	27	30	-	74	88	98	-
100	85	-	-	-	30	-	-	-	133	-	-	-	30	-	-	-	98	-	-	-

ZVF	(00)	(01)	(02)	(03)	(04)	(51)	(52)	(53)	(54)	X
20	730550	204038-0100	204038-0200	204038-0300	204038-0400	204038-0500	204038-0600	204038-0700	204038-0800	730542
32	730032	204039-0100	204039-0200	204039-0300	204039-0400	204039-0800	204039-0900	204039-0120	204039-0110	730514
40	731321	-	208885-0200	208885-0300	-	-	208885-0520	208885-0530	-	731323
50	731322	-	-	208886-0300	-	-	-	208886-0530	-	731324
65	730670	204040-0100	204040-0200	204040-0300	-	204040-0400	204040-0500	204040-0600	-	730517
100	730671	204041-0100	-	-	-	204041-0200	-	-	-	730513

* bezogen auf einen Durchflusswiderstand von 10 mbar./ related to a back pressure of 10 mbar./ relatif à la résistance de passage de 10 mbar./ riferito alla resistenza di passaggio di 10 mbar.
 Unsere Filter haben bis zu einer Korngröße von größer als 5 µm einen Abscheidungsgrad von 99,9%./ Our filter cartridges have a separation efficiency of 99.9% for a particle size of more than 5 micron./ Nos filtres ont une efficacité de 99,9% pour des particules allant à 5 µm./ I nostri filtri trattengono particelle solide superiori a 5 µm per un grado di separazione del 99,9%.

Z 904

1.5.2001

Werner Rietschle GmbH + Co. KG
 Postfach 1260
 79642 SCHOPFHEIM
 GERMANY
 ☎ 07622 / 392-0
 Fax 07622 / 392300
 E-Mail: info@rietschle.com
 http://www.rietschle.com