



ZVF

Accessories

Accesorios

Accessoires

Acessórios

ZVF 20

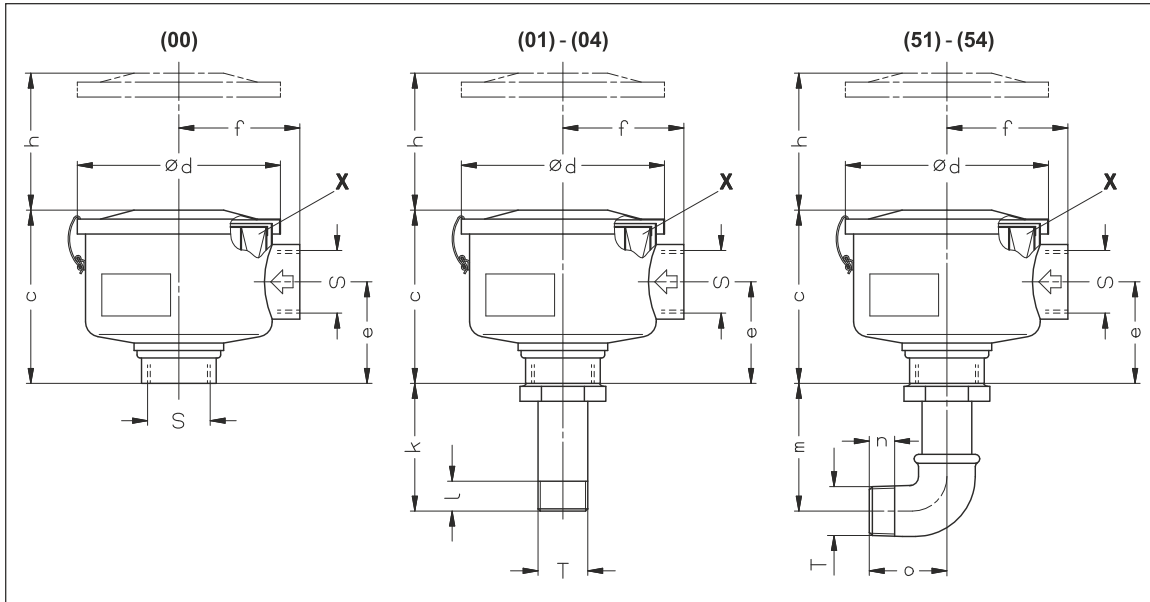
ZVF 32

ZVF 40

ZVF 50

ZVF 65

ZVF 100



ZVF	Vacuum tight suction filter	Filtro succión hermético	Filtre d'aspiration éanche	Filtro de sucção à prova de vácuo
(00)	Configuration without accessories	Configuración sin accesorios	Exécution standard sans accessoires	Configuração sem acessórios
(01) - (04)	Configuration with barrel nipple	Configuración con acople cilíndrico	Exécution avec mamelon double	Configuração com bocal de barril
(51) - (54)	Configuration with bend	Configuración de tubo curvado	Exécution avec coude	Configuração com curvatura
X	Filter cartridge	Cartucho filtro	Cartouche du filtre	Cartucho do filtro
h	Servicing height	Altura libre	Extension hauteur	Altura da folga
cfm	Flow rate	Ritmo flujo	Volume	Taxa de fluxo

ZVF	cfm*	S	T				[inches]				
			(01), (51)	(02), (52)	(03), (53)	(04), (54)	c	ød	e	f	h
20	23.5	Rp 3/4	R 3/8	R 1/2	R 3/4	R 1	3.48	3.82	1.77	2.32	2.76
32	58.9	Rp 1 1/4	R 3/4	R 1	R 1 1/4	R 1 1/2	4.57	5.35	2.68	3.19	2.95
40	118	Rp 1 1/2	-	R 1 1/4	R 1 1/2	-	7.87	6.93	4.37	3.94	5.51
50	188	Rp 2	-	-	R 2	-	10.16	7.87	5.12	4.49	8.35
65	206	Rp 2 1/2	R 2	R 2 1/2	R 3	-	9.84	7.87	5.16	4.84	9.45
100	412	Rp 4	R 3	-	-	-	10.35	10.71	5.79	7.76	6.50

ZVF	[inches]																			
	k				l				m				n				o			
	(01)	(02)	(03)	(04)	(01)	(02)	(03)	(04)	(51)	(52)	(53)	(54)	(51)	(52)	(53)	(54)	(51)	(52)	(53)	(54)
20	2.40	3.07	2.56	3.03	0.39	0.59	0.63	0.75	2.99	3.66	3.27	3.94	0.39	0.51	0.59	0.67	1.26	1.46	1.69	2.05
32	3.03	3.74	3.19	3.66	0.63	0.67	0.71	0.79	3.74	4.57	4.21	4.88	0.59	0.67	0.75	0.75	1.69	2.05	2.36	2.56
40	-	3.66	3.19	-	-	0.75	0.75	-	-	4.69	4.41	-	-	0.75	0.75	-	-	2.36	2.56	-
50	-	-	5.35	-	-	-	0.94	-	-	-	6.69	-	-	-	0.94	-	-	-	2.91	-
65	2.24	2.87	3.43	-	0.94	1.06	1.06	-	4.84	4.53	5.43	-	0.94	1.06	1.18	-	2.91	3.46	3.86	-
100	3.35	-	-	-	1.18	-	-	-	5.24	-	-	-	1.18	-	-	-	3.86	-	-	-

ZVF	(00)	(01)	(02)	(03)	(04)	(51)	(52)	(53)	(54)	X
20	730550	204038-0100	204038-0200	204038-0300	204038-0400	204038-0500	204038-0600	204038-0700	204038-0800	730542
32	730032	204039-0100	204039-0200	204039-0300	204039-0400	204039-0800	204039-0900	204039-0120	204039-0110	730514
40	731321	-	208885-0200	208885-0300	-	-	208885-0520	208885-0530	-	731323
50	731322	-	-	208886-0300	-	-	-	208886-0530	-	731324
65	730670	204040-0100	204040-0200	204040-0300	-	204040-0400	204040-0500	204040-0600	-	730517
100	730671	204041-0100	-	-	-	204041-0200	-	-	-	730513

* related to a back pressure of 0.14 psig./ se relacionan con una retropresión de 0.14 psig./ relatif à la résistance de passage de 0.14 psig./ relacionado com a pressão retroativa de 0.14 psig. Rp = accepts R thread R = NPT self sealing

Our filter cartridges have a separation efficiency of 99.9%, for a particle size of more than 5 micron./ Nuestros cartuchos de filtros tienen un rendimiento de separación del 99.9% para un volumen de partículas de más de 5 micrones./ Nos filtres ont une efficacité de 99.9% pour des particules allant à 5 mm./ Os nossos cartuchos de filtros têm uma eficiência de separação de 99,9% para uma partícula de tamanho não superior a 5 micron.

ZA 904

1.5.2001

Rietschle Inc.
7222 Parkway Drive
Hanover, MD 21076 USA
☎ 410-712-4100
Fax 410-712-4148

E-Mail:
info@rietschlepumps.com
http://
www.rietschlepumps.com