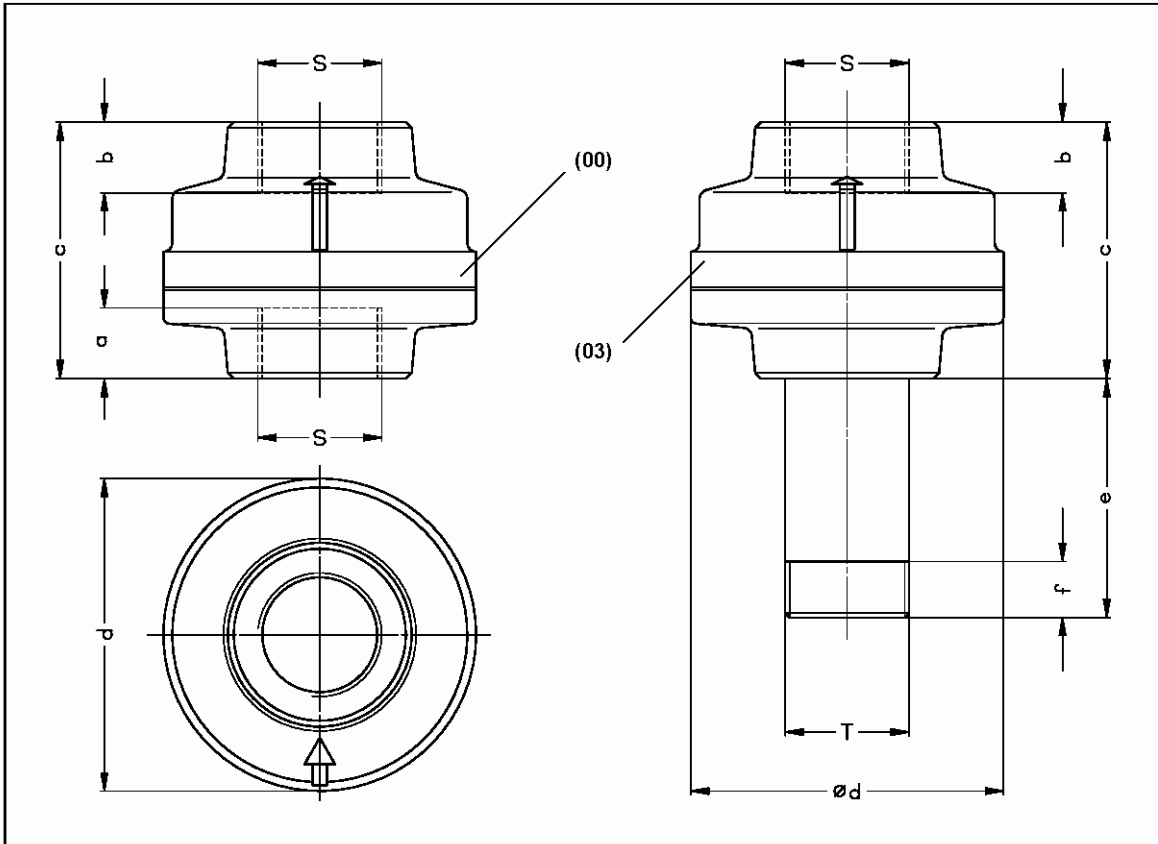




ZRK

- ZRK 6
- ZRK 10
- ZRK 12
- ZRK 13
- ZRK 20
- ZRK 25
- ZRK 32
- ZRK 40
- ZRK 50
- ZRK 65
- ZRK 80
- ZRK 100

Zubehör Accessories Accessoires Accessori



ZRK (00)	Rückschlagventil Normal-Ausführung ohne Anbauteile	Non return valve Configuration without extras	Clapet anti-retour Exécution standard sans accessoires	Valvola di non ritorno Esecuzione standard senza raccordo
(03)	Ausführung mit Rohr-Doppel-Nippel	Configuration with barrel nipple	Exécution avec mamelon double	Esecuzione con raccordo filettato

ZRK	S	T	[mm]						ZRK	
			a	b	c	ød	e	f	(00)	(03)
6	G 1/8	R 1/8	10	10	34	26	18	7	201678	204046
10	G 3/8	R 3/8	14	16	54	64	50	10	209807	204047
12	G 3/8	R 3/8	16	16	50	38	50	10	201679	204048
13	G 1/2	R 1/2	14	16	54	64	67	13	209808	204049
20	G 3/4	R 3/4	20	20	73	84	65	15	209809	204050
25	G 1	R 1	20	20	73	84	83	17	209810	204051
32	G 1 1/4	R 1 1/4	22	24	87	106	81	19	209811	204052
40	G 1 1/2	R 1 1/2	22	24	87	106	81	19	209812	204053
50	G 2	R 2	28	32	116	130	76	24	209813	204054
65	G 2 1/2	R 2 1/2	38	38	154	180	73	27	209814	204055
80	G 3	R 3	38	38	154	180	70	30	209815	204056
100	G 4	R 4	45	45	185	200	59	36	204889	205511

Die hier aufgezeigten Rückschlagventile sind in Anschlußgröße und Durchgangsquerschnitt auf die von uns gefertigten Verdichter und Vakuumpumpen abgestimmt. Sie können verwendet werden für Drücke bis 3 bar und für ein Vakuum bis 5 mbar (ca. 99,5 %).
 The non-return-valves shown correspond with our compressors and pumps concerning connection size and throughput diameter. They can be used for pressures up to 3 bar and for vacua to 5 mbar (ca. 99,5 %).
 Les clapets anti-retour présentés correspondent en diamètre de raccordement et de passage aux besoins de nos compresseurs et pompes à vide. Leur plage d'utilisation se situe entre 3 bar de pression et 5 mbar (env. 99,5 %) de dépression.
 Le valvole di non ritorno qui riprodotte hanno attacco e sezione di flusso adeguati ai compressori e pompe per vuoto da noi prodotti. Esse possono essere impiegate per pressioni fino a 3 bar e per un vuoto fino a 5 mbar (ca. 99,5 %).

Z 901

3.7.93

Werner Rietschle GmbH + Co. KG

Postfach 1260

79642 SCHOPFHEIM
GERMANY

☎ 07622 / 392-0

Fax 07622 / 3923 00

E-Mail: info@rietschle.com

http://www.rietschle.com