



Accessories

Accesorios

Accessoires

Acessórios

ZRK

ZRK 6

ZRK 10

ZRK 12

ZRK 13

ZRK 20

ZRK 25

ZRK 32

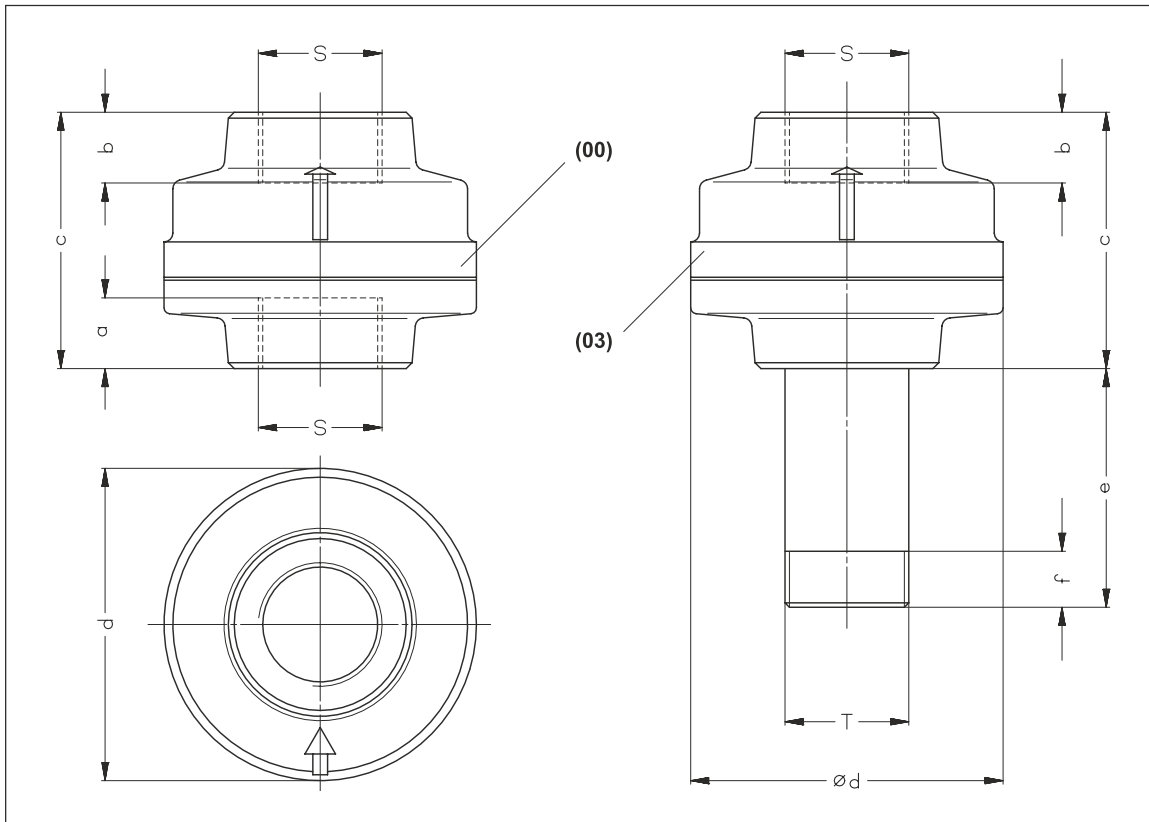
ZRK 40

ZRK 50

ZRK 65

ZRK 80

ZRK 100



ZRK (00)	Non return valve Configuration without accessories	Vá lvula retención Configuración sin accesorios	Clapet anti-retour Exé cution standard sans accessoires	Vá lvula sem retorno Configuração sem acessórios
(03)	Configuration with barrel nipple	Configuración con acople cilíndrico	Exé cution avec mamelon double	Configuração com bocal de barril

ZRK	S	T	[inches]						Part no.	
			a	b	c	ød	e	f	(00)	(03)
6	G 1/8	R 1/8	0.39	0.39	1.34	1.02	0.71	0.28	201678	204046
10	G 3/8	R 3/8	0.55	0.63	2.13	2.52	1.97	0.39	209807	204047
12	G 3/8	R 3/8	0.63	0.63	1.97	1.50	1.97	0.39	201679	204048
13	G 1/2	R 1/2	0.55	0.63	2.13	2.52	2.64	0.51	209808	204049
20	G 3/4	R 3/4	0.79	0.79	2.87	3.31	2.56	0.59	209809	204050
25	G 1	R 1	0.79	0.79	2.87	3.31	3.27	0.67	209810	204051
32	G 1 1/4	R 1 1/4	0.87	0.94	3.43	4.17	3.19	0.75	209811	204052
40	G 1 1/2	R 1 1/2	0.87	0.94	3.43	4.17	3.19	0.75	209812	204053
50	G 2	R 2	1.10	1.26	4.57	5.12	2.99	0.94	209813	204054
65	G 2 1/2	R 2 1/2	1.50	1.50	6.06	7.09	2.87	1.06	209814	204055
80	G 3	R 3	1.50	1.50	6.06	7.09	2.76	1.18	209815	204056
100	G 4	R 4	1.77	1.77	7.28	7.87	2.32	1.42	204889	205511

G = straight thread, non-sealing

R = NPT self sealing

The non-return-valves shown correspond to our compressor and pump connection sizes and capacities. They can be used for pressures up to 42 psig and for vacua to 29.77 in. Hg (gauge).

Las vá lvulas de retención ilustradas corresponden a nuestros compresores y bombas en relación con al diámetro y tamaño o de la conexión. Pueden usarse con presiones de hasta 42 psig y vacíos de 29.77 in. Hg (gauge).

Les clapets anti-retour pré sentés correspondent en diamètre de raccordement et de passage aux besoins de nos compresseurs et pompes à vide. Leur plage d'utilisation se situe entre 42 psig de pression et 29.77 in. Hg (gauge) de dé pression.

As vá lvulas sem retorno indicadas correspondem aos nossos compresores e bombas no tocante ao tamanho e diâmetro de produtividade. Podem ser usadas para pressões de até 42 psig e para vá cuo de até 29.77 in. Hg (gauge).

ZA 901

3.7.93

Rietschle Inc.

7222 Parkway Drive
Hanover, MD 21076 USA

☎ 410-712-4100

Fax 410-712-4148

E-Mail:

info@rietschlepumps.com

http://

www.rietschlepumps.com