



Zubehör

Accessories

Accessoires

Accessori

ZFP

ZFP 145 (11)

ZFP 145 (06)

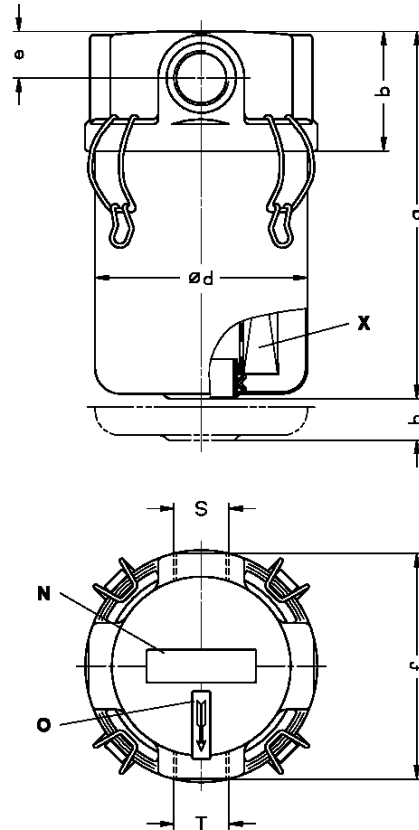
ZFP 216 (07)

ZFP 216 (06)

ZFP 216 (01)

ZFP 216 (51)

ZFP 216 (52)



ZFP	Vakuumdichter Staubabscheider	Dust separator vacuum tight	Filtre séparateur étanche	Separatore polveri ermetico
N	Datenschild	Data plate	Etiquette caractéristique	Targhetta dati
O	Pfeilschild	Direction arrow	Sens de rotation	Freccia senso di rotazione
X	Filterpatrone	Filter cartridge	Cartouche du filtre	Cartuccia filtrante
S	Anschluss für Lufttritt	Connection air entry	Sortie air raccordement	Collegamento entrata aria
T	Anschluss für Luftaustritt	Connection air exit	Entrée air raccordement	Collegamento uscita aria
h	Ausbauhöhe	Servicing height	Extension hauteur	Spazio di apertura
m ³ /h	Volumenstrom	Capacity	Volume engendré	Portata volumetrica

ZFP	m ³ /h*	S	T	[mm]						ZFP	X
				a	b	ød	e	f	h		
145 (11)	60	G 3/4	G 3/4	221	72	129	28	134	25	212211	730512
145 (06)	80	G 1	G 1	221	72	129	28	134	25	208639	730512
216 (07)	100	G 1 1/4	G 1 1/4	334	114	194	50	220	25	208899	730517
216 (06)	130	G 1 1/2	G 1 1/2	334	114	194	50	220	25	208898	730517
216 (01)	200	G 2	G 2	334	114	194	50	220	25	208677	730517
216 (51)	300	G 2 1/2	G 2 1/2	361	141	194	65	230	25	208897	730517
216 (52)	400	G 3	G 3	361	141	194	65	230	25	208680	730517

* bezogen auf einen Durchflusswiderstand von 10 mbar.

* related to a back pressure of 10 mbar.

* relatif à la résistance de passage de 10 mbar.

* riferito alla resistenza di passaggio di 10 mbar.

Unsere Filter haben bis zu einer Korngröße von größer als 5 µm einen Abscheidungsgrad von 99,9%.

Our filter cartridges have a separation efficiency of 99.9%, for a particle size of more than 5 micron.

Nos filtres ont une efficacité de 99,9% pour des particules allant à 5 µm.

I nostri filtri trattengono particelle solide superiori a 5 µm per un grado di separazione del 99,9%.

Z 905

3.7.93

Werner Rietschle GmbH + Co. KG

Postfach 1260

79642 SCHOPFHEIM
GERMANY

☎ 07622 / 392-0

Fax 07622 / 3923 00

E-Mail: info@rietschle.com

<http://www.rietschle.com>