



Zubehör

Accessories

Accessoires

Accessori

ZFD

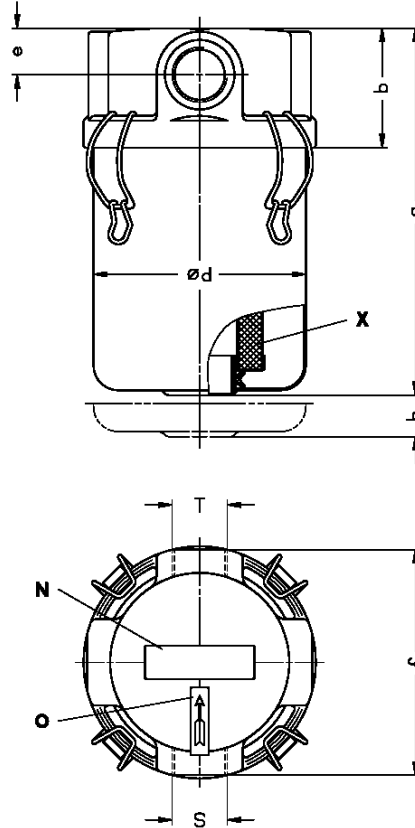
ZFD 145 (02)

ZFD 145 (01)

ZFD 216 (03)

ZFD 216 (02)

ZFD 216 (01)



ZFD	Kondensatabscheider	Condensate separator	Séparateur de condensat	Separatore della condensa
N	Datenschild	Data plate	Etiquette caractéristique	Targhetta dati
O	Pfeilschild	Direction arrow	Sens de rotation	Freccia senso di rotazione
X	Luftentölelement	Oil separator element	Élément déshuileur	Filtro separatore aria-olio
S	Anschluss für Lufttritt	Connection air entry	Sortie air raccordement	Collegamento entrata aria
T	Anschluss für Luftaustritt	Connection air exit	Entrée air raccordement	Collegamento uscita aria
h	Ausbauhöhe	Servicing height	Extension hauteur	Spazio di apertura
m ³ /h	Volumenstrom	Capacity	Volume engendré	Portata volumetrica

ZFD	m ³ /h*	S	T	[mm]						ZFD	X
				a	b	ød	e	f	h		
145 (02)	60	G 3/4	G 3/4	221	72	129	28	134	25	200887	730526
145 (01)	80	G 1	G 1	221	72	129	28	134	25	200833	730526
216 (03)	100	G 1 1/4	G 1 1/4	334	114	194	50	220	25	201449	730527
216 (02)	130	G 1 1/2	G 1 1/2	334	114	194	50	220	25	201450	730527
216 (01)	200	G 2	G 2	334	114	194	50	220	25	200834	730527

* bezogen auf einen Durchflusswiderstand von 10 mbar.

* related to a back pressure of 10 mbar.

* relatif à la résistance de passage de 10 mbar.

* riferito alla resistenza di passaggio di 10 mbar.

Max. Überdruck: 0,6 bar → Bügelbefestigung, 1,5 bar → Schraubenbefestigung

Max. overpressure: 0.6 bar → Clip fixing, 1.5 bar → Screws fixing

Surpression maxi.: 0,6 bar → Fixation etrier, 1,5 bar → Fixation vis

Sovrappressione max.: 0,6 bar → Fixssaggio di supporto, 1,5 bar → Fixssaggio di viti

Z 906

4.7.93

Werner Rietschle GmbH + Co. KG

Postfach 1260

79642 SCHOPFHEIM
GERMANY

☎ 07622 / 392-0

Fax 07622 / 3923 00

E-Mail: info@rietschle.com

http://www.rietschle.com