



Accessories

Accesorios

Accessoires

Acessórios

ZFD

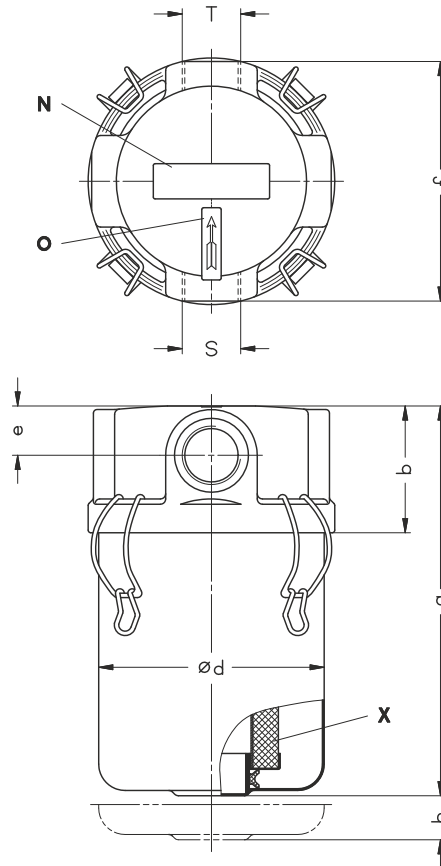
ZFD 145 (02)

ZFD 145 (01)

ZFD 216 (03)

ZFD 216 (02)

ZFD 216 (01)



<b>ZFD</b>	<b>Condensate separator</b>	<b>Separador de condensación</b>	<b>Sé parateur de condensat</b>	<b>Separador de condensados</b>
N	Data plate	Placa fecha	Etiquette caractéristique	Placa da data
O	Rotation arrow	Dirección de rotación	Flèche sens rotation	Direção da rotação
X	Filter cartridge	Cartucho filtro	Cartouche du filtre	Cartucho do filtro
S	Connection air entry	Conexión entrada aire	Sortie air raccordement	Entrada do ar de conexão
T	Connection air exit	Conexión aire extra	Entré e air raccordement	Extra do ar de conexão
h	Servicing height	Altura libre	Extension hauteur	Altura da folga
cfm	Flow rate	Ritmo flujo	Volume	Taxa de fluxo

ZFD	cfm*	S	T	[inches]						Part no.	
				a	b	ød	e	f	h	ZFD	X
145 (02)	35.3	G 3/4	G 3/4	8.70	2.83	5.08	1.10	5.28	0.98	200887	730526
145 (01)	47.1	G 1	G 1	8.70	2.83	5.08	1.10	5.28	0.98	200833	730526
216 (03)	58.9	G 1 1/4	G 1 1/4	13.15	4.49	7.64	1.97	8.66	0.98	201449	730527
216 (02)	76.5	G 1 1/2	G 1 1/2	13.15	4.49	7.64	1.97	8.66	0.98	201450	730527
216 (01)	118	G 2	G 2	13.15	4.49	7.64	1.97	8.66	0.98	200834	730527

\* related to a back pressure of 0.14 psig./ se relacionan con una retropresión de 0.14 psig./ relatif à la résistance de passage de 0.14 psig./ relacionado com a pressão retroativa de 0.14 psig.

G = straight thread, non-sealing

Max. excess pressure:	8.7 psig	Clip fixing,	21.8 psig	Screws fixing
Exceso de presión má x.:	8.7 psig	Fijación grapa,	21.8 psig	Fijación tornillo
Suppression maxi.:	8.7 psig	Fixation etrier,	21.8 psig	Fixation vis
Pressão excessiva má x.:	8.7 psig	Fijación clipe,	21.8 psig	Fijación parafuso

ZA 906

4.7.93

Rietschle Inc.

7222 Parkway Drive

Hanover, MD 21076 USA

☎ 410-712-4100

Fax 410-712-4148

E-Mail:

info@rietschlepumps.com

http://

www.rietschlepumps.com