



Zubehör

Accessories

Accessoires

Accessori

ZAF

ZAF 13

ZAF 20

ZAF 25

ZAF 32

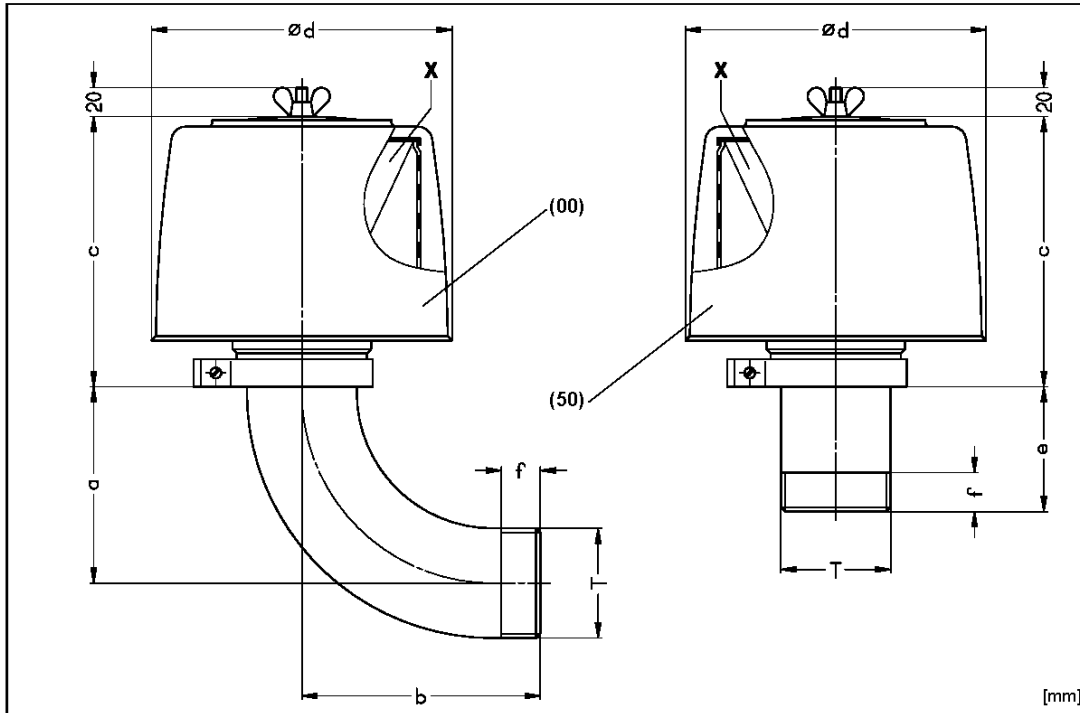
ZAF 40

ZAF 50

ZAF 65

ZAF 80

ZAF 100



<b>ZAF (00)</b>	<b>Ansaugfilter</b> Ausführung mit Bogen	<b>Suction filter</b> Configuration with bend	<b>Filtre d'aspiration</b> Exécution avec coude	<b>Filtro di aspirazione</b> Esecuzione con curva
<b>(50)</b>	Ausführung mit Rohr-Doppel-Nippel	Configuration with barrel nipple	Exécution avec mamelon double	Esecuzione con raccordo filettato
<b>X</b>	Filterpatrone	Filter cartridge	Cartouche du filtre	Cartuccia filtrante
<b>m<sup>3</sup>/h</b>	Durchflussmenge	Flow rate	Volume	Portata

ZAF	m <sup>3</sup> /h*	T	[mm]						ZAF		
			a	b	c	Ø d	e	f	(00)	(50)	X
13	54	R 1/2	35	48	110	98	67	13	200950	203582	730518
20	120	R 3/4	45	60	120	132	85	15	200951	203256	730514
25	120	R 1	58	75	120	132	83	17	200952	203257	730514
32	270	R 1 1/4	76	95	175	170	81	19	200953	203258	730519
40	270	R 1 1/2	86	105	175	170	81	19	200954	203259	730519
50	480	R 2	106	130	185	208	156	24	200955	205354	730515
65	480	R 2 1/2	138	165	185	208	153	27	200956	205355	730515
80	900	R 3	160	190	200	280	170	30	200957	205417	730513
100	1380	R 4	209	245	280	315	164	36	200958	206353	730516

\* bezogen auf einen Durchflusswiderstand von 10 mbar.  
 \* related to a back pressure of 10 mbar.  
 \* relatif à la résistance de passage de 10 mbar.  
 \* riferito alla resistenza di passaggio di 10 mbar.

Unsere Filter haben bis zu einer Korngröße von größer als 5 µm einen Abscheidungsgrad von 99,9%.  
 Our filter cartridges have a separation efficiency of 99,9%, for a particle size of more than 5 micron.  
 Nos filtres ont une efficacité de 99,9% pour des particules allant à 5 µm.  
 I nostri filtri trattengono particelle solide superiori a 5 µm per un grado di separazione del 99,9%.

Die hier aufgezeigten Ansaugfilter sind in Anschlussgröße und Durchgangsquerschnitt auf die von uns gefertigten Verdichter abgestimmt.

The suction filters shown correspond with our compressors concerning connection size and throughput diameter.

Les filtres d'aspiration présentés correspondent en diamètre de raccordement et de passage aux besoins de nos compresseurs.

Le filtri di aspirazioni qui riprodotte hanno attacco e sezione di flusso adeguati ai compressori da noi prodotti.

Z 902

4.7.93

**Werner Rietschle GmbH + Co. KG**

Postfach 1260

79642 SCHOPFHEIM  
GERMANY

☎ 07622 / 392-0

Fax 07622 / 3923 00

E-Mail: info@rietschle.com

http://www.rietschle.com