



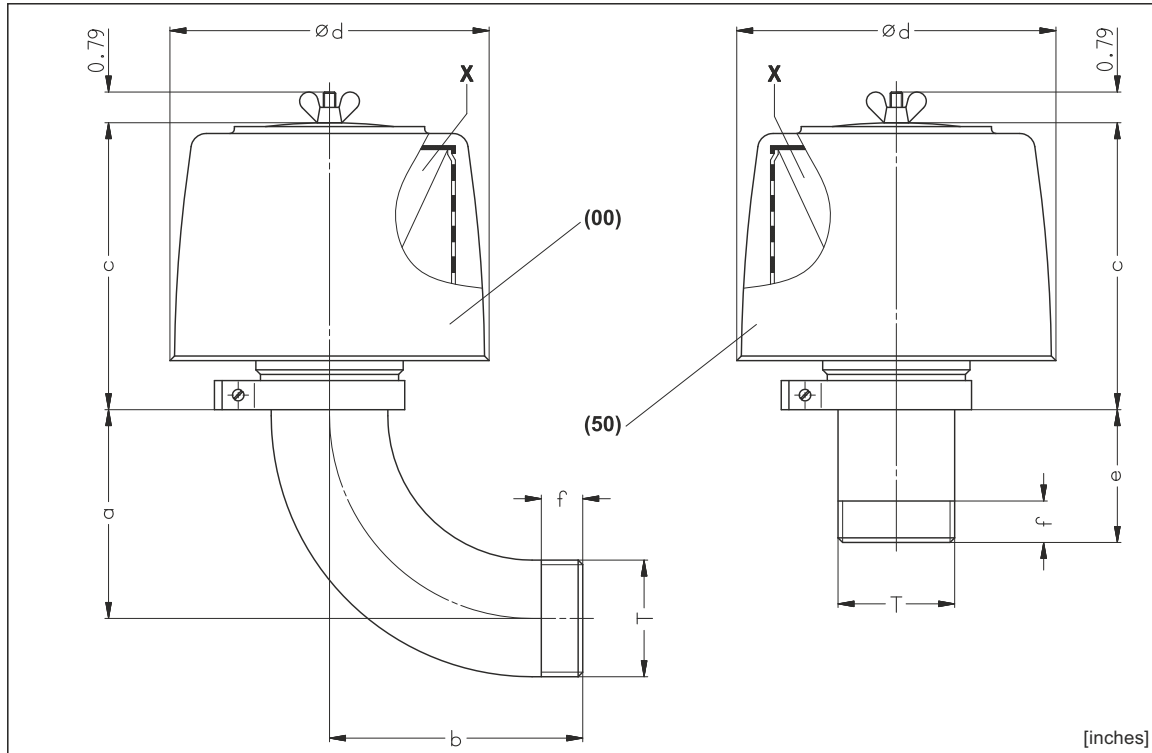
Accessories

Accesorios

Accessoires

Acessórios

ZAF



ZAF 13

ZAF 20

ZAF 25

ZAF 32

ZAF 40

ZAF 50

ZAF 65

ZAF 80

ZAF 100

ZAF	Suction filter	Filtro succión	Filtre d'aspiration	Filtro de sucção
(00)	Configuration with bend	Configuración de tubo curvado	Exécution avec coude	Configuração com curvatura
(50)	Configuration with barrel nipple	Configuración con acople cilíndrico	Exécution avec mamelon double	Configuração com bocal de barril
X	Filter cartridge	Cartucho filtro	Cartouche du filtre	Cartucho do filtro
cfm	Flow rate	Ritmo flujo	Volume	Taxa de fluxo

ZAF	cfm*	T	[inches]						Part no.		
			a	b	c	Ø d	e	f	(00)	(50)	X
13	31.8	R 1/2	1.38	1.89	4.33	3.86	2.64	0.51	200950	203582	730518
20	70.6	R 3/4	1.77	2.36	4.72	5.20	3.35	0.59	200951	203256	730514
25	70.6	R 1	2.28	2.95	4.72	5.20	3.27	0.67	200952	203257	730514
32	159	R 1 1/4	2.99	3.74	6.89	6.69	3.19	0.75	200953	203258	730519
40	159	R 1 1/2	3.39	4.13	6.89	6.69	3.19	0.75	200954	203259	730519
50	283	R 2	4.17	5.12	7.28	8.19	6.14	0.94	200955	205354	730515
65	283	R 2 1/2	5.43	6.50	7.28	8.19	6.02	1.06	200956	205355	730515
80	530	R 3	6.30	7.48	7.87	11.02	6.69	1.18	200957	205417	730513
100	812	R 4	8.23	9.65	11.02	12.40	6.46	1.42	200958	206353	730516

* related to a back pressure of 0.14 psig.

* se relacionan con una retropresión de 0.14 psig.

* relatif à la résistance de passage de 0.14 psig.

* relacionado com a pressão retroativa de 0.14 psig.

R = NPT self sealing

Our filter cartridges have a separation efficiency of 99.9%, for a particle size of more than 5 micron.

Nuestros cartuchos de filtros tienen un rendimiento de separación del 99.9% para un volumen de partículas de más de 5 micrones.

Nos filtros ont une efficacité de 99.9% pour des particules allant à 5 µm.

Os nossos cartuchos de filtros têm uma eficiência de separação de 99,9% para um partícula de tamanho não superior a 5 micron.

The suction filters shown correspond with our compressors concerning connection size and throughput diameter.

Los filtros de succión ilustrados corresponden a nuestros compresores en relación con el tamaño y diámetro de conexión.

Les filtres d'aspiration présentés correspondent en diamètre de raccordement et de passage aux besoins de nos compresseurs.

Os filtros de sucção indicados correspondem aos nossos compressores no tocante ao tamanho e diâmetro de produtividade.

ZA 902

4.7.93

Rietschle Inc.

7222 Parkway Drive

Hanover, MD 21076 USA

☎ 410-712-4100

Fax 410-712-4148

E-Mail:

info@rietschlepumps.com

http://

www.rietschlepumps.com