



Accessories

Accesorios

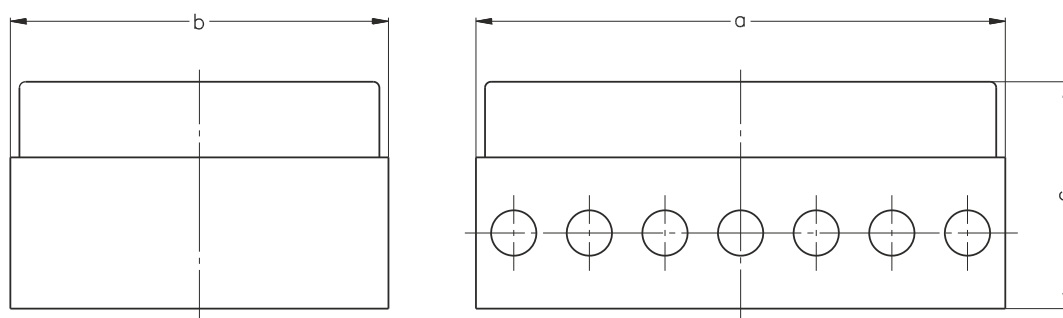
Accessoires

Acessórios

ZAD

ZAD 100

ZAD 200



ZAD	Soft starter	Soft starter	Dé marrage progressif	Soft starter
(01)	Standard version	Versión standard	Exécution de base	Versão standard
(02)	with main switch and On/Off key	con interruptor principal y tecla de CO./DESCO	avec commutateur principal et touche Marche/Arrêt	Com interruptor principal e tecla de Ligar/desligar
kW	Motor rating	Datos motor	Puissance moteur	Potência do motor
A	Full load amperage	Amperaje de plena carga	Intensité absorbée	Amperagem da carga total

ZAD	kW (400 V)	A (max.)	[inches]		
			a	b	c
100	7.5	16	14.76	9.84	6.89
	11	25			
	15	32			
	18.5	40			
200	22	63	14.76	14.76	8.86
	30	63			

ZA 922

1.2.2000

Rietschle Inc.

7222 Parkway Drive  
Hanover, MD 21076 USA  
☎ 410-712-4100  
Fax 410-712-4148

E-Mail:  
info@rietschlepumps.com  
http://  
www.rietschlepumps.com

Suitable for all machines in the Rietschle range. Fitting kit is available as an option on request.  
Apropiado para todas las máquinas del programa Rietschle. A consulta, piezas de sujeción a opción.  
Adapté pour l'ensemble des appareils du programme Rietschle. Eléments de fixation en option sur demande.  
Para todas as máquinas do programa Rietschle. Peças de fixação fornecidas opcionalmente a pedido.