

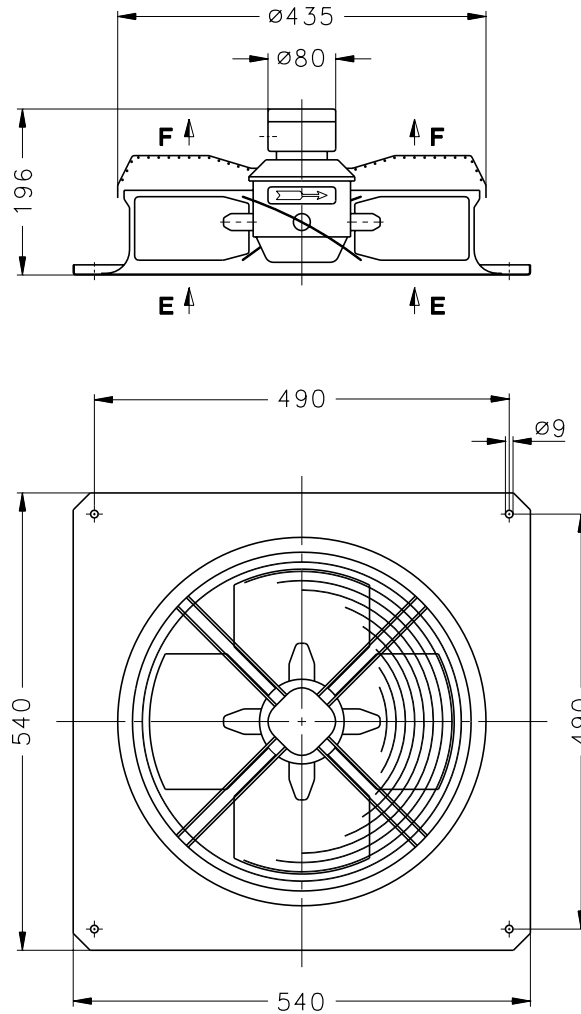


Zubehör

Accessories

Accessoires

Accessori



Ident-Nr. 811680-0000

[mm]

E	Dachlüfter	Roof fan	Ventilateur toit	Ventilatore tetto
F	Kühlluft-Eintritt	Cooling air entry	Entrée air refroidissement	Entrata aria di raffreddam.
m ³ /h	Kühlluft-Austritt	Cooling air exit	Sortie air refroidissement	Uscita aria di raffreddam.
kW	Kühlluftmenge	Cooling air capacity	Volume air refroidissement	Portata aria di raffreddam.
A	Motorleistung	Motor rating	Puissance moteur	Potenza motore
	Stromaufnahme	Current drawn	Intensité absorbée	Corrente nominale

	50 Hz	60 Hz
m ³ /h	4000	4600
3 ~	230/400V ±10%	
kW	0,24	0,37
A	0,77/0,45	0,97/0,56

Motorausführung	→ Isolierstoffklasse F	Schutzart IP 54	Bauform IM B 14
Motor version	→ Insulation class F	Protection class IP 54	Mounting IM B 14
Exécution moteur	→ Class d'isolation F	Degré de protection IP 54	Formes de construction IM B 14
Esecuzione motore	→ Classe di isolamento F	Classe di protezione IP 54	Forma costruttiva IM B 14

Z 14/3

1.3.99

Werner Rietschle GmbH + Co. KG

Postfach 1260

D-79642 Schopfheim

☎ 07622/392-0

Fax 07622/392300

e-mail: info@rietschle.com

http://www.rietschle.com