



Vakuumpumpen

Vacuum pumps

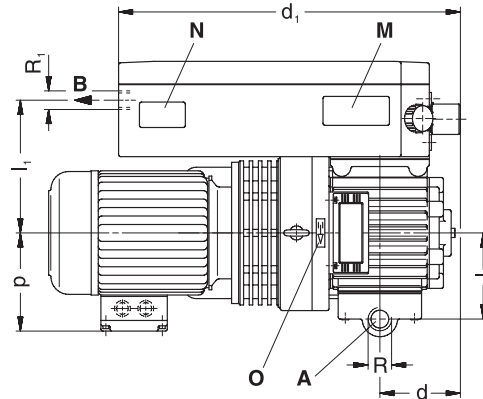
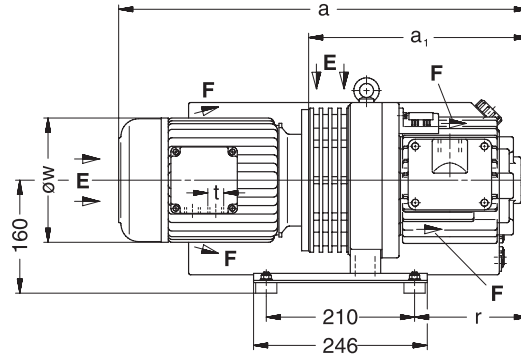
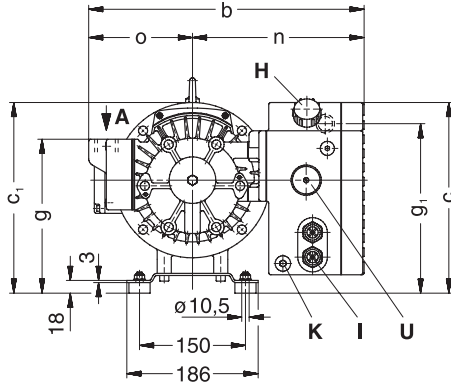
Pompes à vide

Pompe per vuoto

V-VCE

V-VCE 25

V-VCE 40



[mm]

A	Vakuüm-Anschluss	Vacuum connection	Raccord du vide	Attacco vuoto
B	Abluft-Austritt	Exhaust	Refolement	Scarico aria
E	Kühlluft-Eintritt	Cooling air entry	Entrée air refroidissement	Entrata aria di raffreddamen.
F	Kühlluft-Austritt	Cooling air exit	Sortie air refroidissement	Uscita aria di raffreddamento
H	Öleinfüllstelle	Oil filling point	Point de remplissage d'huile	Punto di riempimento olio
I	Ölkontrolle	Oil check	Contrôle d'huile	Spia controllo olio
K	Ölablassstelle	Oil drain point	Point de vidange d'huile	Punto scarico olio
M	Ölempfehlungsschild	Oil type plate	Plaquette recomm. d'huiles	Targhetta oli consigliati
N	Datenschild	Data plate	Etiquette caractéristique	Targhetta dati
O	Drehrichtungsschild	Direction of rotation	Flèche sens rotation	Targhetta senso rotazione
R	Ölkühler	Oil cooler	Radiateur d'huile	Radiatore olio
U	Gasballastventil	Gas ballast valve	Clapet lest d'air	Valvola zavorra gas

V-VCE		25	40
[mm]	a	3~ 1~	462 512
	a ₁		230 266
	b		333 380
	c		255 270
	c ₁		270 270
	d		70 89
	d ₁		360 411
	g		218 218
	g ₁		221 235
	l		105 111
	l ₁		145 188
	n		201 243
	o		132 137
	p		139 139
	r		80 116
	t		M 20 x 1,5 M 25 x 1,5
	øw		176 176
R		G 3/4 G 1	
R ₁		Rp 1/2 Rp 3/4	

D 154/3

1.1.2006

**Gardner Denver
Schopfheim GmbH**

Postfach 1260
79642 SCHOPFHEIM
GERMANY

Fon +49 7622 / 392-0

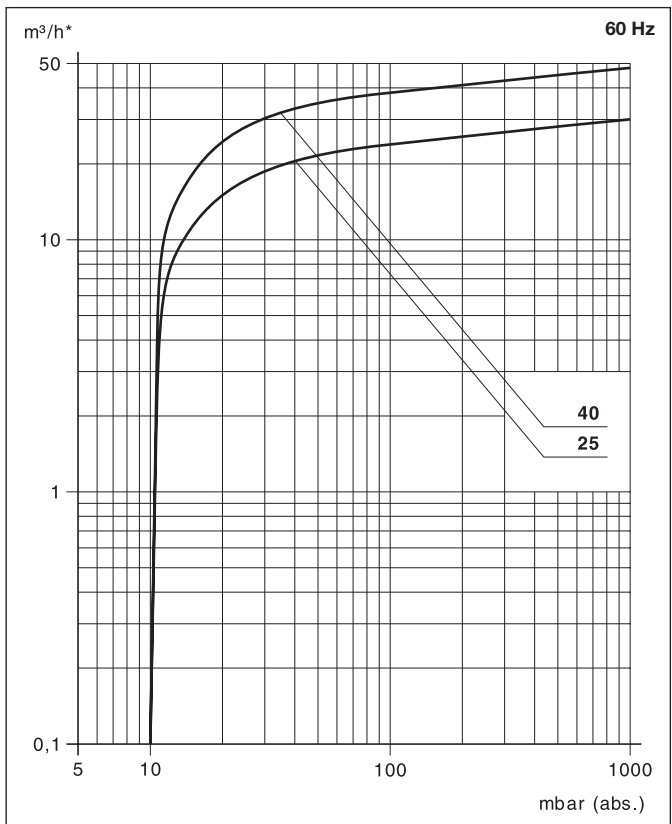
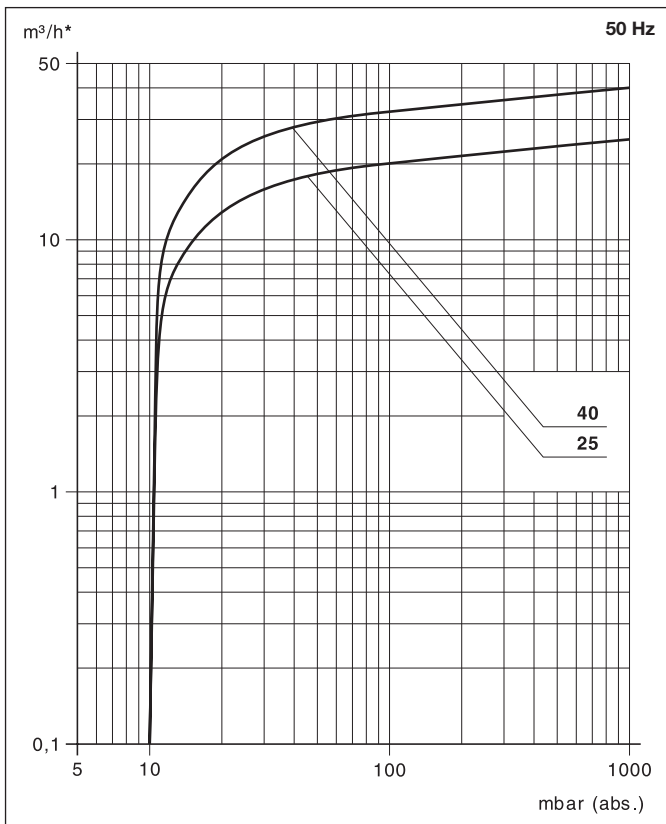
Fax +49 7622 / 392-300

e-mail: er.de@
gardnerdenver.com

www.gd-elmorietschle.com

V-VCE		25	40
m³/h	50 Hz	25	40
	60 Hz	30	48
mbar (abs.) •		10	
3~	50 Hz	230/400V ± 10%	
	60 Hz	220/380V	
1~	50 Hz	230V ± 10%	
	60 Hz	220V	
kW (3~)	50 Hz	0,75	1,1
	60 Hz	0,90	1,3
kW (1~)	50 Hz	1,0	1,5
	60 Hz	1,3	1,8
A (3~)	50 Hz	3,5/2,0	4,7/2,7
	60 Hz	#	#
A (1~)	50 Hz	7,2	9,0
	60 Hz	10,9	#
min⁻¹	50 Hz	1450	
	60 Hz	1740	
dB(A)	50 Hz	57	61
	60 Hz	59	63
kg	3~/1~	40 / 25	50 / 53
l		1	2
ZRV		13/2 (05)	20/1 (05)
ZRK		20 (03)	25 (03)
ZFP		145 (11)	145 (06)
ZVF	50/60 Hz	20 (53)	20 (54) / 32 (52)
ZMS		#	#

m³/h	Saugvermögen	Capacity	Débit	Portata
mbar (abs.) •	Enddruck	Ultimate vacuum	Pression limite	Pressione finale
mbar (abs.)	Ansaugdruck	Suction pressure	Pression d'aspiration	Pressione di aspirazione
3~/1~	Motorausführung	Motor version	Exécution moteur	Esecuzione motore
kW	Motorleistung	Motor rating	Puissance moteur	Potenza motore
A	Stromaufnahme	Current drawn	Intensité absorbée	Corrente nominale
min⁻¹	Drehzahl	Speed	Vitesse rotation	Numero giri
dB(A) → DIN 45635	Mittlerer Schalldruckpegel	Average noise level	Niveau sonore moyen	Rumorosità media
kg	Max. Gewicht	Maximum weight	Poids maxi.	Peso massimo
l	Öleinfüllmenge	Oil capacity	Charge d'huile	Quantità olio
	Zubehör	Optional extras	Accessoires	Accessori
ZRV	Vakuum-Reguliertventil	Vacuum regulating valve	Valve réglage vide	Valvola regolazione vuoto
ZRK	Rückschlagventil	Non-return valve	Clapet anti-retour	Valvola di non ritorno
ZFP	Vakuumdichter Staubabscheider	Dust separator vacuum tight	Filtre séparateur étanche	Separatore polveri ermetico
ZVF	Vakuumdichter Ansaugfilter	Vacuum tight suction filter	Filtre d'aspiration étanche	Filtro aspirazione ermetico
ZMS	Motorschutzschalter	Motor starter	Disjoncteur moteur	Interruttore magnetotermico



* bezogen auf den Zustand im Sauganschluss./ related to suction conditions at inlet connection./ relatif à l'état régnant à l'aspiration./ riferito alle condizioni in aspirazione.
 Kennlinien und Tabellenangaben beziehen sich auf betriebswarme Vakuumpumpen./ Curves and tables refer to vacuum pump at normal operating temperature./ Les courbes et tableaux sont établies, pompe à température de fonctionnement./ Le curve caratteristiche ed i dati riportati nelle tabelle si riferiscono alle pompe per vuoto con funzionamento a regime.
 Technische Änderungen vorbehalten! / We reserve the right to alter technical information! / Sous réserve de modification technique! / Salvo modifiche tecniche!
 Die Abmessungen a, p und ϕ_w sowie die Stromaufnahme können je nach Motorfabrikat von den hier aufgeführten Angaben abweichen./ The dimensions a, p and ϕ_w and/or the current drawn can differ when compared with the data list, depending on the motor type./ Les dimensions a, p et ϕ_w ainsi que l'ampérage peuvent différer des données indiquées ci-dessus, selon le fabricant du moteur./ Le dimensioni a, p e ϕ_w come la corrente nominale possono scostarsi leggermente dai dati qui riportati a seconda del costruttore del motore.
 # auf Anfrage # on request # sur demande # a richiesta
 Wasserdampfverträglichkeit siehe Info I200./ Water vapour tolerance, see information I200./ Pression de vapeur d'eau voir l'info I200./ Tolleranza al vapore acqueo vedere info I200.