

Vakuumpumpen

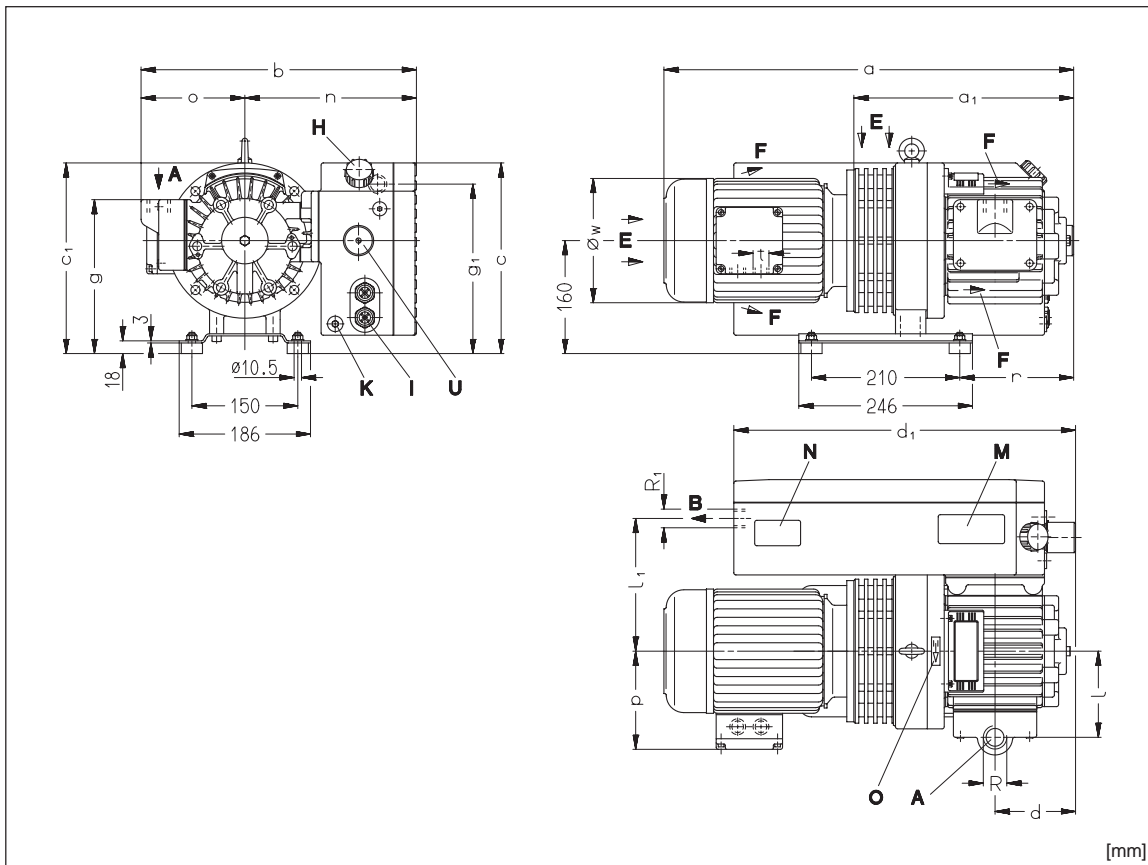
Vacuum pumps

Pompes à vide

Pompe per vuoto

VCA

- VCA 15
- VCA 25
- VCA 40
- VCA 60
- VCA 100



[mm]

A	Vaku-Anschluß	Vacuum connection	Raccord du vide	Attacco vuoto
B	Abluft-Austritt	Exhaust	Refoulement	Scarico aria
E	Kühlluft-Eintritt	Cooling air entry	Entrée air refroidissement	Entrata aria di raffreddamen.
F	Kühlluft-Austritt	Cooling air exit	Sortie air refroidissement	Uscita aria di raffreddamento
H	Öleinfüllstelle	Oil filling point	Point de remplissage d'huile	Punto di riempimento olio
I	Ölkontrolle	Oil check	Contrôle d'huile	Spia controllo olio
K	Ölablaßstelle	Oil drain point	Point de vidange d'huile	Punto scarico olio
M	Ötempfehlungsschild	Oil type plate	Plaquette recomm. d'huiles	Targhetta oli consigliati
N	Datenschild	Data plate	Etiquette caractéristique	Targhetta dati
O	Drehrichtungsschild	Direction of rotation	Flèche sens rotation	Targhetta senso rotazione
U	Gasballastventil	Gas ballast valve	Clapet lest d'air	Valvola zavorra gas

VCA	15	25	40	60	100	
[mm]	a	3~ 463	462	510	580	671
		1~ 463	512	573	614	-
	a ₁	231	230	266	311	368
	b	326	333	380	390	442
	c	256	255	270	270	310
	c ₁	270	270	270	270	285
	d	71	70	89	111	128
	d ₁	340	360	411	481	541
	g	218	218	218	218	226
	g ₁	222	221	235	242	264
	l	105	105	111	122	122
	l ₁	146	145	188	188	202
	n	194	201	243	243	271
	o	132	132	137	147	171
	p	122	139	139	139	154
	r	81	80	116	161	198
	t	M 20 x 1,5	M 20 x 1,5	M 25 x 1,5	M 25 x 1,5	M 32 x 1,5
øw	158	176	176	176	196	
R	G 1/2	G 3/4	G 1	G 1	G 1 1/2	
R ₁	Rp 1/2	Rp 1/2	Rp 3/4	Rp 3/4	Rp 1 1/4	

D 150

1.11.99

Werner Rietschle GmbH + Co. KG

Postfach 1260

79642 SCHOPFHEIM
GERMANY

☎ 07622 / 392-0

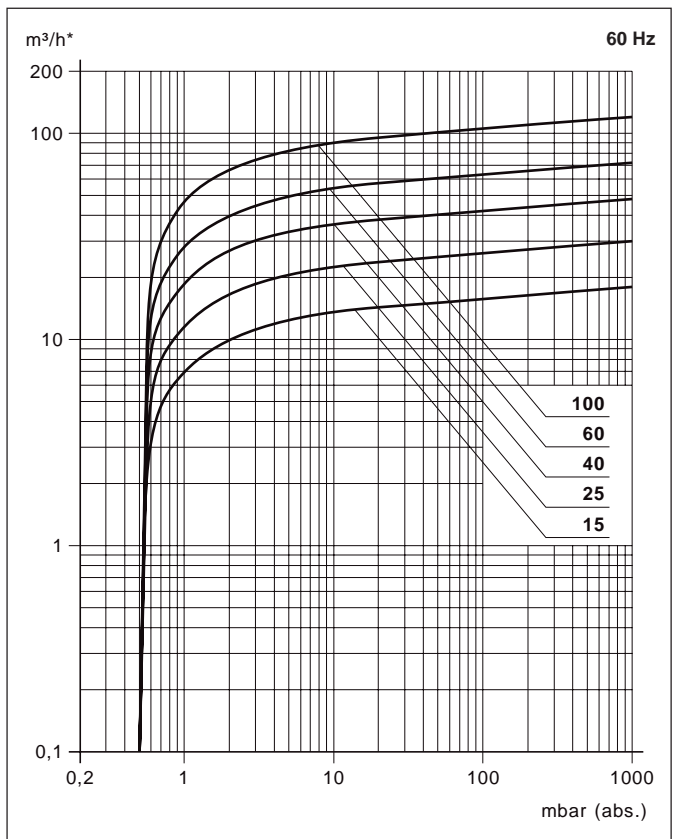
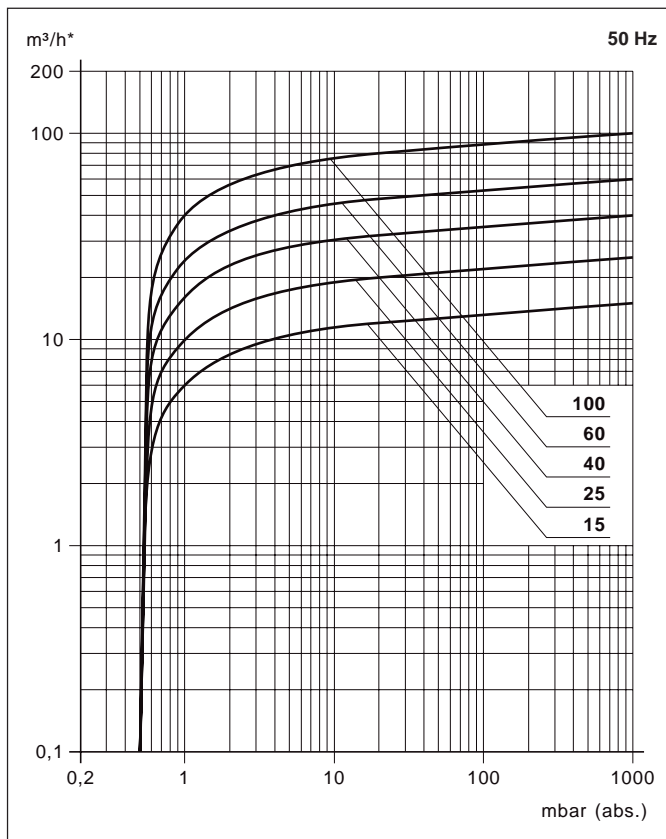
Fax 07622 / 392300

E-Mail: info@rietschle.com

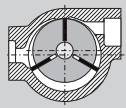
http://www.rietschle.com

VCA		15	25	40	60	100
m³/h	50 Hz	15	25	40	60	100
	60 Hz	18	30	48	72	120
mbar (abs.)		0,5				
3~	50 Hz	230/400V ± 10%				
	60 Hz	220/380V				
1~	50 Hz	230V ± 10%				
	60 Hz	220V				
kW (3~)	50 Hz	0,55	0,75	1,1	1,5	2,2
	60 Hz	0,65	0,90	1,3	1,8	3,0
kW (1~)	50 Hz	0,75	1,0	1,5	2,2	-
	60 Hz	1,3	1,3	1,8	-	-
A (3~)	50 Hz	2,6/1,5	3,5/2,0	4,7/2,7	6,4/3,7	8,3/4,8
	60 Hz	#	#	#	#	11,7/6,8
A (1~)	50 Hz	6,1	7,2	9,0	14,7	-
	60 Hz	10,9	10,9	#	-	-
min⁻¹	50 Hz	1450				
	60 Hz	1740				
dB(A)	50 Hz	56	57	61	62	64
	60 Hz	58	59	63	65	66
kg	3~/1~	37	40 / 45	50 / 53	60 / 63	78 / -
l		0,46	1	2	2	3
ZRK		13 (03)	20 (03)	25 (03)	25 (03)	40 (03)
ZFP		145 (11)	145 (11)	145 (06)	145 (06)	216 (06)
ZVF	50/60 Hz	20 (52)	20 (53)	20 (54) / 32 (52)	32 (52)	32 (54) / 40 (53)
ZMS		#	#	#	#	#

m³/h	Saugvermögen	Capacity	Débit	Portata
mbar (abs.) •	Enddruck	Ultimate vacuum	Pression limite	Pressione finale
mbar (abs.)	Ansaugdruck	Suction pressure	Pression d'aspiration	Pressione di aspirazione
3~/1~	Motorausführung	Motor version	Exécution moteur	Esecuzione motore
kW	Motorleistung	Motor rating	Puissance moteur	Potenza motore
A	Stromaufnahme	Current drawn	Intensité absorbée	Corrente nominale
min⁻¹	Drehzahl	Speed	Vitesse rotation	Numero giri
dB(A) → DIN 45635	Mittlerer Schalldruckpegel	Average noise level	Niveau sonore moyen	Rumorosità media
kg	Max. Gewicht	Maximum weight	Poids maxi.	Peso massimo
l	Ölefüllmenge	Oil capacity	Charge d'huile	Quantità olio
ZRK	Zubehör	Optional extras	Accessoires	Accessori
ZFP	Rückschlagventil	Non-return valve	Clapet anti-retour	Valvola di non ritorno
ZVF	Vakuumdichter Staubabscheider	Dust separator vacuum tight	Filtre séparateur étanche	Separatore polveri ermetico
ZMS	Vakuumdichter Ansaugfilter	Vacuum tight suction filter	Filtre d'aspiration étanche	Filtro aspirazione ermetico
	Motorschutzschalter	Motor starter	Disjoncteur moteur	Interruttore magnetotermico



* bezogen auf den Zustand im Sauganschluß./ related to suction conditions at inlet connection./ relatif à l'état régnant à l'aspiration./ riferito alle condizioni in aspirazione.
 Kennlinien und Tabellenangaben sind ermittelt nach PNEUROP und beziehen sich auf betriebswarme Vakuumpumpen./ Curves and tables calculated according to PNEUROP standards and refer to vacuum pump at normal operating temperature./ Les courbes et tableaux sont établies selon la norme PNEUROP, pompe à température de fonctionnement./ Le curve caratteristiche ed i dati riportati nelle tabelle rispondono alle norme PNEUROP e si riferiscono alle pompe per vuoto con funzionamento a regime.
 Technische Änderungen vorbehalten! We reserve the right to alter technical information! Sous réserve de modification technique! Salvo modifiche tecniche!
 Die Abmessungen a, p und ø w sowie die Stromaufnahme können je nach Motorfabrikat von den hier aufgeführten Angaben abweichen./ The dimensions a, p and ø w and/or the current drawn can differ when compared with the data list, depending on the motor type./ Les dimensions a, p et ø w ainsi que l'ampérage peuvent différer des données indiquées ci-dessus, selon le fabricant du moteur./ Le dimensioni a, p e ø w come la corrente nominale possono scostarsi leggermente dai dati qui riportati a seconda del costruttore del motore.
 # auf Anfrage # on request # sur demande # a richiesta
 Wasserdampfverträglichkeit siehe Info I 200./ Water vapour tolerance, see information I 200./ Pression de vapeur d'eau voir l'info I 200./ Tolleranza al vapore acqueo vedere info I 200.



Vakuumpumpen

Vacuum pumps

Pompes à vide

Pompe per vuoto

VCE

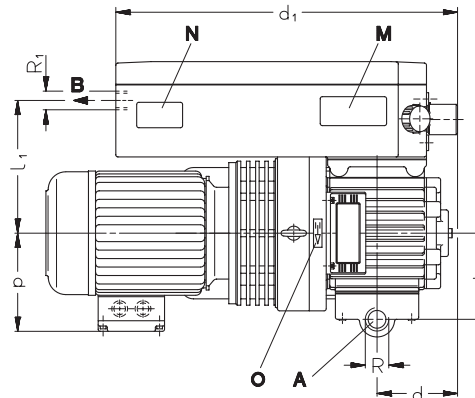
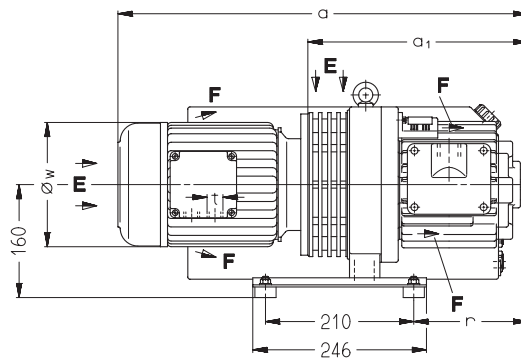
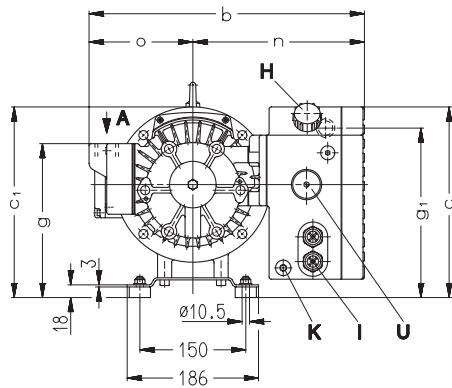
VCE 15

VCE 25

VCE 40

VCE 60

VCE 100



[mm]

A	Vakuu-Anschluß	Vacuum connection	Raccord du vide	Attacco vuoto
B	Abluft-Austritt	Exhaust	Refoulement	Scarico aria
E	Kühlluft-Eintritt	Cooling air entry	Entrée air refroidissement	Entrata aria di raffreddamen.
F	Kühlluft-Austritt	Cooling air exit	Sortie air refroidissement	Uscita aria di raffreddamento
H	Öleinfüllstelle	Oil filling point	Point de remplissage d'huile	Punto di riempimento olio
I	Ölkontrolle	Oil check	Contrôle d'huile	Spia controllo olio
K	Ölablaßstelle	Oil drain point	Point de vidange d'huile	Punto scarico olio
M	Ötempfehlungsschild	Oil type plate	Plaquette recomm. d'huiles	Targhetta oli consigliati
N	Datenschild	Data plate	Étiquette caractéristique	Targhetta dati
O	Drehrichtungsschild	Direction of rotation	Flèche sens rotation	Targhetta senso rotazione
U	Gasballastventil	Gas ballast valve	Clapet lest d'air	Valvola zavorra gas

VCE		15	25	40	60	100	
[mm]	a	3~	463	462	510	580	671
		1~	463	512	573	614	-
	a ₁	231	230	266	311	368	
	b	326	333	380	390	442	
	c	256	255	270	270	310	
	c ₁	270	270	270	270	285	
	d	71	70	89	111	128	
	d ₁	340	360	411	481	541	
	g	218	218	218	218	226	
	g ₁	222	221	235	242	264	
	l	105	105	111	122	122	
	l ₁	146	145	188	188	202	
	n	194	201	243	243	271	
	o	132	132	137	147	171	
	p	122	139	139	139	154	
	r	81	80	116	161	198	
	t		M 20 x 1,5	M 20 x 1,5	M 25 x 1,5	M 25 x 1,5	M 32 x 1,5
øw		158	176	176	176	196	
R		G 1/2	G 3/4	G 1	G 1	G 1 1/2	
R ₁		Rp 1/2	Rp 1/2	Rp 3/4	Rp 3/4	Rp 1 1/4	

D 154

2.11.99

Werner Rietschle GmbH + Co. KG

Postfach 1260

79642 SCHOPFHEIM
GERMANY

☎ 07622 / 392-0

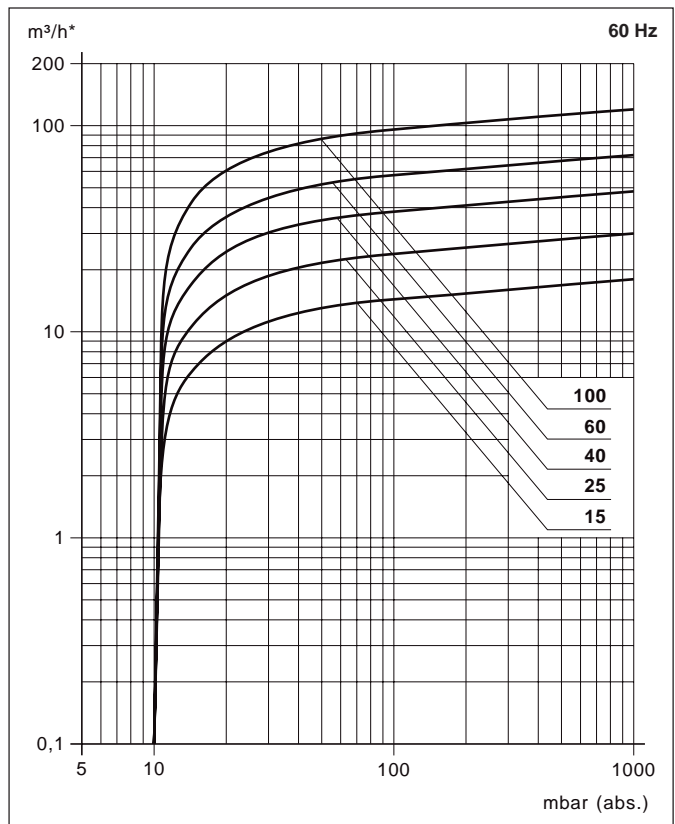
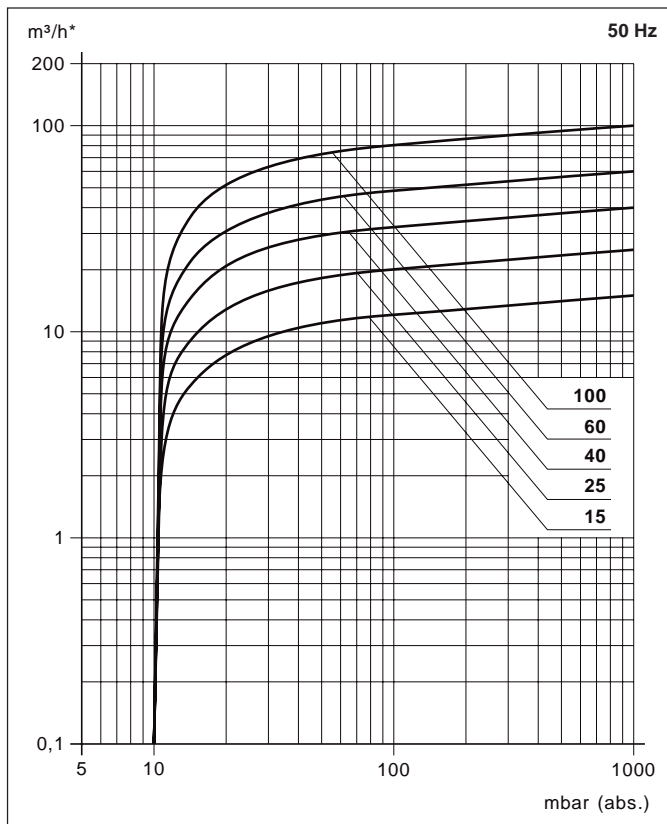
Fax 07622 / 392300

E-Mail: info@rietschle.com

http://www.rietschle.com

VCE		15	25	40	60	100
m³/h	50 Hz	15	25	40	60	100
	60 Hz	18	30	48	72	120
mbar (abs.)		10				
3~	50 Hz	230/400V ± 10%				
	60 Hz	220/380V				
1~	50 Hz	230V ± 10%				
	60 Hz	220V				
kW (3~)	50 Hz	0,75	0,75	1,1	1,5	2,2
	60 Hz	0,90	0,90	1,3	1,8	3,0
kW (1~)	50 Hz	0,75	1,0	1,5	2,2	-
	60 Hz	1,3	1,3	1,8	-	-
A (3~)	50 Hz	3,5/2,0	3,5/2,0	4,7/2,7	6,4/3,7	8,3/4,8
	60 Hz	#	#	#	#	11,7/6,8
A (1~)	50 Hz	6,1	7,2	9,0	14,7	-
	60 Hz	10,9	10,9	#	-	-
min⁻¹	50 Hz	1450				
	60 Hz	1740				
dB(A)	50 Hz	56	57	61	62	64
	60 Hz	58	59	63	65	66
kg	3~/1~	37	40 / 45	50 / 53	60 / 63	78 / -
l		0,46	1	2	2	3
ZRV		13/1 (05)	13/2 (05)	20/1 (05)	20/1 (05)	25/2 (05)
ZRK		13 (03)	20 (03)	25 (03)	25 (03)	40 (03)
ZFP		145 (11)	145 (11)	145 (06)	145 (06)	216 (06)
ZVF	50/60 Hz	20 (52)	20 (53)	20 (54) / 32 (52)	32 (52)	32 (54) / 40 (53)
ZMS		#	#	#	#	#

m³/h	Saugvermögen	Capacity	Débit	Portata
mbar (abs.) •	Enddruck	Ultimate vacuum	Pression limite	Pressione finale
mbar (abs.)	Ansaugdruck	Suction pressure	Pression d'aspiration	Pressione di aspirazione
3~/1~	Motorausführung	Motor version	Exécution moteur	Esecuzione motore
kW	Motorleistung	Motor rating	Puissance moteur	Potenza motore
A	Stromaufnahme	Current drawn	Intensité absorbée	Corrente nominale
min⁻¹	Drehzahl	Speed	Vitesse rotation	Numero giri
dB(A) → DIN 45635	Mittlerer Schalldruckpegel	Average noise level	Niveau sonore moyen	Rumorosità media
kg	Max. Gewicht	Maximum weight	Poids maxi.	Peso massimo
l	Öleinfüllmenge	Oil capacity	Charge d'huile	Quantità olio
	Zubehör	Optional extras	Accessoires	Accessori
ZRV	Vakuum-Regulierventil	Vacuum regulating valve	Valve réglage vide	Valvola regolazione vuoto
ZRK	Rückschlagventil	Non-return valve	Clapet anti-retour	Valvola di non ritorno
ZFP	Vakuumdichter Staubabscheider	Dust separator vacuum tight	Filtre séparateur étanche	Separatore polveri ermetico
ZVF	Vakuumdichter Ansaugfilter	Vacuum tight suction filter	Filtre d'aspiration étanche	Filtro aspirazione ermetico
ZMS	Motorschutzschalter	Motor starter	Disjoncteur moteur	Interruttore magnetotermico



* bezogen auf den Zustand im Sauganschluß./ related to suction conditions at inlet connection./ relatif à l'état régnant à l'aspiration./ riferito alle condizioni in aspirazione.
 Kennlinien und Tabellenangaben beziehen sich auf betriebswarme Vakuumpumpen./ Curves and tables refer to vacuum pump at normal operating temperature./ Les courbes et tableaux sont établies, pompe à température de fonctionnement./ Le curve caratteristiche ed i dati riportati nelle tabelle si riferiscono alle pompe per vuoto con funzionamento a regime.
 Technische Änderungen vorbehalten! We reserve the right to alter technical information! Sous réserve de modification technique! Salvo modifiche tecniche!
 Die Abmessungen a, p und ø w sowie die Stromaufnahme können je nach Motorfabrikat von den hier aufgeführten Angaben abweichen./ The dimensions a, p and ø w and/or the current drawn can differ when compared with the data list, depending on the motor type./ Les dimensions a, p et ø w ainsi que l'ampérage peuvent différer des données indiquées ci-dessus, selon le fabricant du moteur./ Le dimensioni a, p e ø w come la corrente nominale possono scostarsi leggermente dai dati qui riportati a seconda del costruttore del motore.
 # auf Anfrage # on request # sur demande # a richiesta
 Wasserdampfverträglichkeit siehe Info I 200./ Water vapour tolerance, see information I 200./ Pression de vapeur d'eau voir l'info I 200./ Tolleranza al vapore acqueo vedere info I 200.