



V-VC

V-VC 50 | V-VC 75 | V-VC 100 | V-VC 150



Ölüberflutete Drehschieber-Vakuum-pumpen mit IE3 Motoren nach UL 1004

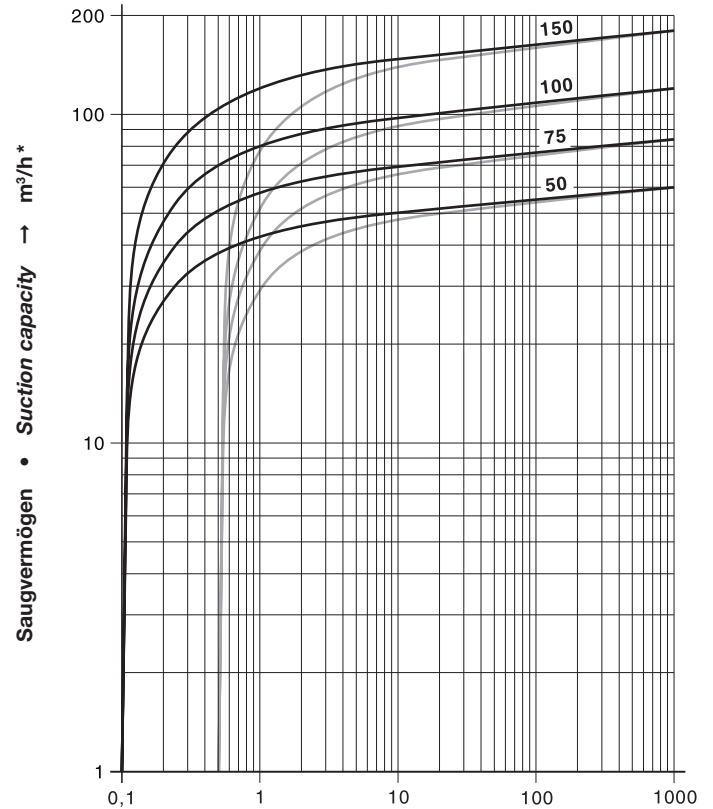
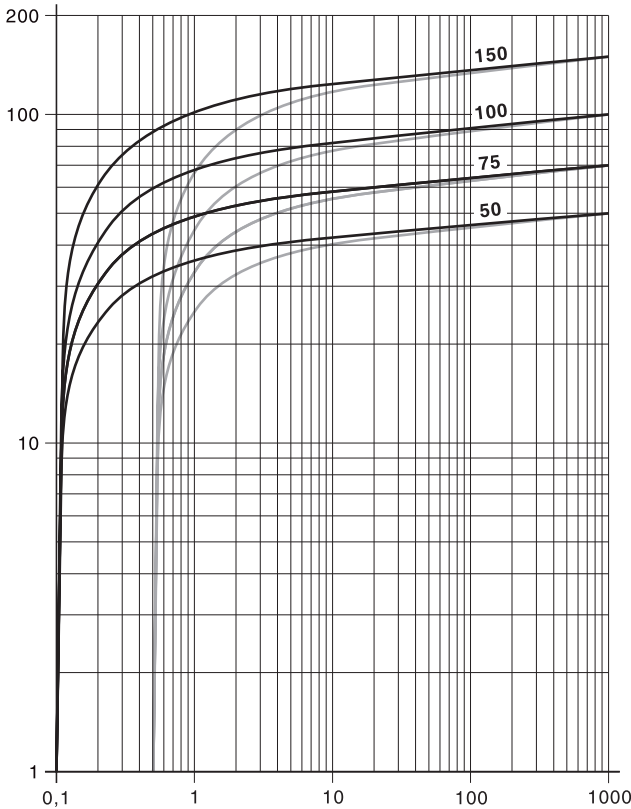
Saugvermögen 50 bis 180 m³/h, Endpartialdruck 0,1 mbar (abs.). Flanschmotor, doppelseitige Rotorlage-rung, Öl/Luftkühler. Feinsiebfilter, saugsei-tiges Rückschlagventil, Gasballastventil, Schutzhaube und Ölabscheider sind serienmäßig. Ausführungen zum Fördern von Gasen mit erhöhtem Sauerstoffanteil sowie Ausfüh-rungen mit hoher Wasserdampfverträglich-keit für die Vakuumtrocknung sind verfügbar.

Oil-flooded rotary vane vacuum pumps with IE3 motors according to UL 1004

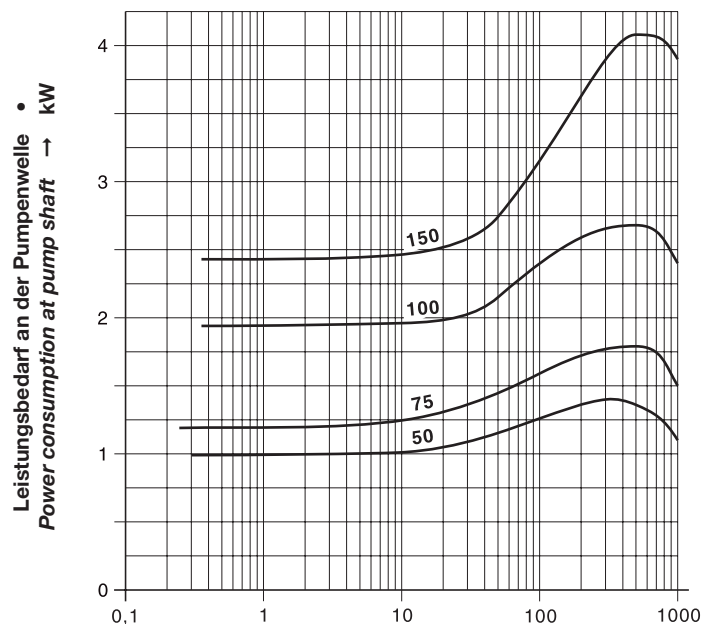
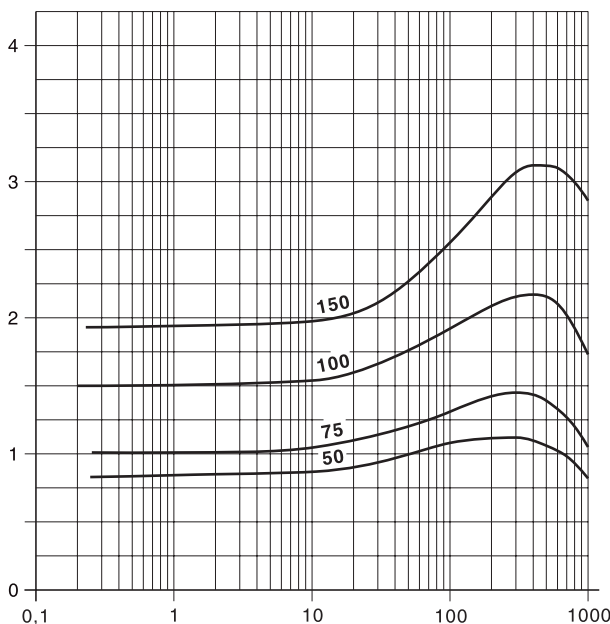
Capacities ranging from 50 to 180 m³/hr, Ultimate partial pressure 0.1 mbar (abs.). Flange motor, bearings on both sides of the rotor, oil/air heat exchanger. Fitted as standard with fine mesh filter, vacuum non-return valve, gas ballast valve, protection cover and oil separator. Versions for handling of gases with raised oxygen-share as well as versions with high water vapour tolerance for vacuum drying are available.

Auswahldiagramm • Selection diagram 50 Hz

60 Hz



Ansaugdruck • Suction pressure → mbar (abs.)



Leistungbedarf an der Pumpenwelle • Power consumption at pump shaft → kW

Ansaugdruck • Suction pressure → mbar (abs.)

V-VC			50		75		100		150	
Nennsaugvermögen <i>Nominal suction capacity</i>	m ³ /h	50 Hz	50		70		100		150	
		60 Hz	60		84		120		180	
Endpartialdruck <i>Ultimate partial pressure</i>	mbar (abs.)	0,1								
Enddruck (mit Gasballast) <i>Ultimate vacuum (with gas ballast)</i>		0,5								
Bemessungsspannung <i>Rated voltage</i>	3~	50 Hz	230 / 400 V ± 10 %							
		60 Hz	220 / 380 V ± 10 %							
Motorleistung <i>Motor rating</i>	kW	50 Hz	1,25	1,5	1,85	2,2	2,2	3,0	3,0	4,0
		60 Hz	1,5	1,8	2,2	2,6	-	3,6	-	4,8
Stromaufnahme <i>Current consumption</i>	A	50 Hz	4,77 / 2,74	5,47 / 3,15			7,39 / 4,56	10,4 / 6,0	10,7 / 6,15	14,3 / 8,2
		60 Hz	4,84 / 2,79	5,56 / 3,21			-	10,7 / 6,16	-	
Motorwirkungsgrad <i>Motor efficiency</i>	η [%]	50 Hz	85,5	86			87	89,1	88	89,1
		60 Hz	86,5	87				89,5		
Drehzahl <i>Speed</i>	min ⁻¹	50 Hz	1450							
		60 Hz	1750							
Mittlerer Schalldruckpegel <i>Average noise level</i>	dB(A)	50 Hz	64		64		66		68	
		EN ISO 3744 60 Hz	67		68		69		71	
Max. Gewicht <i>Max. weight</i>	kg	50 Hz	55				105		115	
		60 Hz	55				115		115	
Öleinfüllmenge <i>Oil capacity</i>	l	3,0		3,0		3,0		3,5		

m³/h* bezogen auf den Zustand im Sauganschluss • *refers to suction conditions at inlet connection*

Kennlinien, Tabellenangaben (Toleranz ±10%) sind ermittelt nach PNEUROPE und beziehen sich auf betriebswarme Vakuumpumpen (1 bar (abs.) und 20°C). • *Curves, tables content (tolerance ±10%) according to PNEUROPE standards and refer to vacuum pump at normal operating temperature (1 bar (abs.) and 20°C).*

Messflächenschalldruckpegel nach EN ISO 3744, gemessen an einem gleichwertigen Aggregat in 1 m Abstand bei 400 mbar(a), saugseitig angeschlossenen Leitungen, mit Vakuumbegrenzungsventil, Toleranz ±3 dB (A). • *Measuring surface sound pressure level acc. to EN ISO 3744, measured with an equivalent unit at a distance of 1 m. The pump is throttled to 400 mbar(a) suction pressure, with suction side piping connected and vacuum relief valves fitted, tolerance ±3 dB (A).*

Die Motor-Abmessungen sowie die Stromaufnahme können je nach Motorfabrikat abweichen. • *The motor dimensions as well as the current drawn can differ depending on the motor type.*

Die VC erfüllen die Richtlinien 2006/42/EG (Maschinen) und 2006/95/EG (Niederspannung) sowie die Norm EN 60034-1 „Drehende elektrische Maschinen“. • *The VC match the 2006/42/EC (machinery) and 2006/95/EC (low voltage) directives and the EN 60034-1 norm "Rotating electrical machines".*

Die Motoren sind nach EN 60034-1 / -2 / -30 (IEC 60034) und Wärmeklasse F ausgeführt. • *The motors comply with EN 60034-1 / -2 / -30 (IEC 60034) and thermal class F.*

Wasserdampfverträglichkeit siehe Info I 200 (auf Anfrage erhältlich). • *Water vapour tolerance, see leaflet I 200 (on request).*

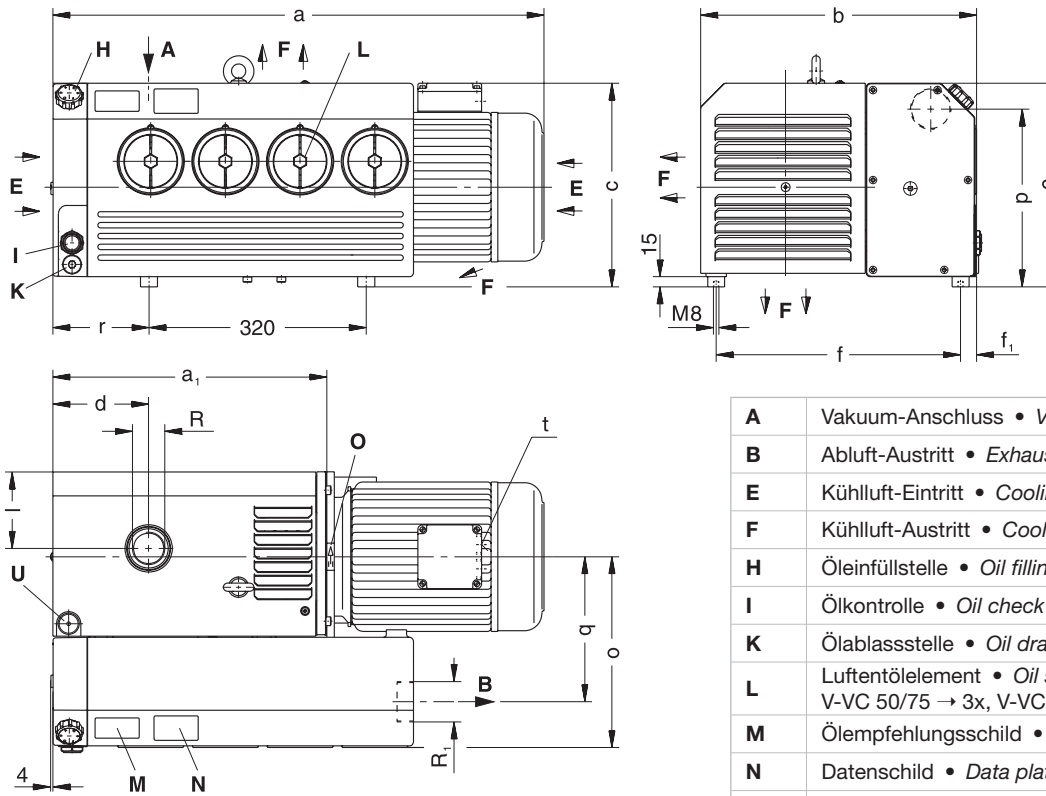
auf Anfrage • *on request*

Technische Änderungen vorbehalten! • *We reserve the right to alter technical information!*

Andere Spannungen • *Other voltages*

U [V]	50 Hz				60 Hz			
	II Δ	II Y	I Δ	I Y	II Δ	II Y	I Δ	I Y
V-VC 50 - 150 Vx			200	346	200	230	400	
V-VC 50 - 150 Sx		200	230	400	230		460	
V-VC 50 - 150 Ux		330	380	660	220	380	440	
V-VC 50 - 150 Tx	200		400	690	230	400	460	

Spannungstoleranzen ±10% • *Voltages tolerance ±10%*



A	Vakuum-Anschluss • Vacuum connection
B	Abluft-Austritt • Exhaust
E	Kühlluft-Eintritt • Cooling air entry
F	Kühlluft-Austritt • Cooling air exit
H	Öleinfüllstelle • Oil filling point
I	Ölkontrolle • Oil check
K	Ölablassstelle • Oil drain point
L	Luftentölelement • Oil separator element V-VC 50/75 → 3x, V-VC 100/150 → 4x
M	Ölempfehlungsschild • Oil type plate
N	Datenschild • Data plate
O	Drehrichtungsschild • Direction of rotation
U	Gasballastventil • Gas ballast valve

V-VC		50		75		100		150	
a	50 Hz	660	660	660	660	740	740	765	740
	60 Hz	660	660	660	660	-	740	-	740
a ₁		316,5		316,5		404		404	
b		336		336		406		406	
c	50 Hz	270	270	270	270	309	324	310	330
	60 Hz	270	270	270	270	-	324	-	330
c ₁		267	267	267	267	297	297	297	297
d		113,5	113,5	113,5	113,5	141	141	141	141
f		287,5	287,5	287,5	287,5	360	360	360	360
f ₁		23,5	23,5	23,5	23,5	24	24	24	24
l		90,5	90,5	90,5	90,5	112	112	112	112
o		236	236	236	236	281	281	281	281
p		242	242	242	242	259	259	259	259
q		166,5	166,5	166,5	166,5	214	214	214	214
r		104,5	104,5	104,5	104,5	142	142	142	142
t		M 25 x 1,5		M 25 x 1,5		M 25 x 1,5	M 32 x 1,5	M 25 x 1,5	M 32 x 1,5
R		G 1 1/4		G 1 1/4		G 1 1/2		G 1 1/2	
R ₁		Rp 1 1/4		Rp 1 1/4		Rp 2		Rp 2	

Zubehör • Accessories

V-VC		50	75	100	150			
Vakuumdichter Staubabscheider Vacuum tight dust separator	ZFP	145 (06)	145 (06)	216 (06)	216 (06)			
Vakuumdichter Ansaugfilter Vacuum tight suction filter	ZVF	32 (53)	32 (53)	32 (54)	40 (53)			
Motorschutzschalter Motor starter	ZMS	50 Hz	63 / 40	63 / 40	100 / 63	160 / 63	160 / 63	160 / 100
		60 Hz	63 / 40	63 / 40	-	160 / 63	-	-