

Vakuumpumpen

VC

VACFOX

VC 50

VC 75

VC 100

VC 150

Ausführungen

Diese Betriebsanleitung gilt für folgende ölüberflutete Drehschieber-Vakuumpumpen: VC 50, VC 75, VC 100 und VC 150

Das Nennsaugvermögen bei freier Ansaugung beträgt 50, 70, 100 und 150 m³/h bei 50 Hz. Die Abhängigkeit des Saugvermögens vom Ansaugdruck zeigt das Datenblatt D 231.

Beschreibung

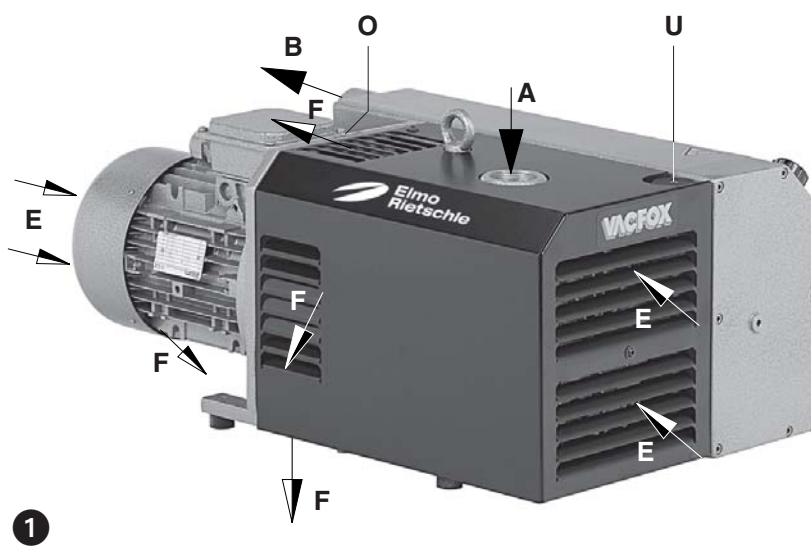
VC 50, VC 75, VC 100 und VC 150 haben saugseitig ein Siebfilter und auslassseitig einen Öl- und Ölnebelabscheider für die Rückführung des Öls in den Ölkreislauf. Die Vakuumpumpe ist durch eine Schallhaube gekapselt. Ein Ventilator zwischen Pumpengehäuse und Motor sorgt für eine intensive Luftkühlung des Pumpengehäuses und bewirkt die Kühlung des umlaufenden Öles.

Ein integriertes Rückschlagventil verhindert ein Belüften des evakuierten Systems nach dem Abstellen der Pumpe, und es verhindert, dass sich der Förderraum nach dem Abstellen mit Öl vollsaugt, was zu Ölschlägen beim erneuten Start führen würde.

Ein serienmäßiges Gasballastventil (U) verhindert bei betriebswarmer Pumpe die Kondensation von Wasserdampf im Pumpeninneren bei Ansaugung geringer Dampfmenen. Für höheren Wasserdampfanfall kann ein verstärkter Gasballast vorgesehen werden.

Der Antrieb der Pumpen erfolgt durch angeflanschte Drehstrom-Normmotoren über eine Kupplung.

Zubehör: Bei Bedarf Vakuumregulierventil (ZRV), Staubabscheider (ZFP), vakuumdichtes Ansaugfilter (ZVF), Motorschutzschalter (ZMS) und Vakuummeter (ZVM).



Verwendung

! Die Vakuumpumpen VC sind für den Einsatz im gewerblichen Bereich geeignet, d.h. die Schutzrichtungen entsprechen DIN EN 294 Tabelle 4 für Personen ab 14 Jahren.

Die Typen eignen sich zum Evakuieren von geschlossenen Systemen oder für ein Dauervakuum im folgenden Ansaugdruck-Bereich: 0,5 bis 500 mbar (abs.)

Bei Dauerbetrieb außerhalb dieser Bereiche besteht die Gefahr des Ölverlustes über die Auslassöffnung. Bei Evakuierung geschlossener Systeme darf das zu evakuierende Volumen max. 2% des Nennsaugvermögens der Vakuumpumpe betragen.

Für Dauerbetrieb > 100 mbar (abs.) wird der nächst größere Motor empfohlen.

! Die abgesaugte Luft darf Wasserdampf enthalten, jedoch kein Wasser und andere Flüssigkeiten. Aggressive oder brennbare Gase und Dämpfe dürfen nicht abgesaugt werden. Wasserdampfverträglichkeit siehe Info I 200.

Bei Förderung von brennbaren oder aggressiven Gasen und Dämpfen mit Sonderausführungen muss die Sicherheitsanleitung X 2 beachtet werden.

Bei Förderung von Sauerstoff bitte Sicherheitsanleitung X 3 beachten.

! Die Umgebungstemperatur und die Ansaugtemperatur muss zwischen 12 und 40°C liegen. Bei Temperaturen außerhalb dieses Bereiches bitten wir um Rücksprache.

Die Standard-Ausführungen dürfen nicht in explosionsgefährdeten Räumen betrieben werden.

Gegendrucke auf der Auslassseite sind nur bis zu + 0,1 bar zulässig.

! Bei Anwendungsfällen, wo ein unbeabsichtigtes Abstellen oder ein Ausfall der Vakuumpumpe zu einer Gefährdung von Personen oder Einrichtungen führt, sind entsprechende Sicherheitsmaßnahmen anlagenseits vorzusehen.

B 231

1.2.2006

Rietschle Thomas
Schopfheim GmbH

Postfach 1260

79642 SCHOPFHEIM
GERMANY

Fon 07622/392-0

Fax 07622/392300

e-mail:
info.sch@rtumps.com

www.rtumps.com/sch

Handhabung und Aufstellung (Bild 1, 2 und 3)

Bei betriebswarmer Pumpe können die Oberflächentemperaturen an den Bauteilen (Q) über 70°C ansteigen. Dort ist eine Berührung zu vermeiden.

Saugflansch (D), Öl-Einfüllstelle (H), Öl-Schauglas (I), Öl-Ablass (K), Gasballast (U) und Entölergehäuse (T) müssen leicht zugänglich sein. Die Kühlluft-Eintritte (E) und die Kühlluft-Austritte (F) müssen mindestens 20 cm zu benachbarten Wänden haben. Austretende Kühlluft darf nicht wieder angesaugt werden. Für Wartungsarbeiten empfehlen wir 0,4 m Abstand vorzusehen.

Die VC können nur in horizontaler Einbaulage fehlerfrei betrieben werden.

Bei Aufstellung höher als 1000 m über dem Meeresspiegel macht sich eine Leistungsminderung bemerkbar. In diesem Fall bitten wir um Rücksprache. Die Aufstellung der Vakuumpumpe auf festem Untergrund ist ohne Verankerung möglich. Bei Aufstellung auf einer Unterkonstruktion empfehlen wir eine Befestigung über elastische Pufferelemente. Die Vibrationen dieser Drehschieber-Vakuumpumpen sind sehr gering.

Installation (Bild 1 und 2)

Bei Aufstellung und Betrieb sind die aktuellen Unfallverhütungsvorschriften zu beachten.

1. Der Vakuumanschluss (A) befindet sich auf dem Saugflansch (D).

Die abgesaugte Luft kann durch die Abluftöffnung (B) frei ausgeblasen oder mittels Schlauch- bzw. Rohrleitung weggeführt werden.

Bei zu enger und/oder langer Saugleitung vermindert sich das Saugvermögen der Vakuumpumpe.

Die Abluftöffnung (B) darf weder verschlossen noch eingengt werden.

2. Das Schmieröl (geeignete Sorten siehe "Wartung") an der Öleinfüllstelle (H) des Entölergehäuses bis zur Oberkante des Schauglases (I) auffüllen. Einfüllstelle schließen.

3. Die elektrischen Motordaten sind auf dem Datenschild (N) bzw. dem Motordatenschild angegeben. Die Motoren entsprechen DIN EN 60034 und sind in Schutzart IP 54 und Isolationsklasse F ausgeführt. Das entsprechende Anschlussschema befindet sich im Klemmenkasten des Motors (entfällt bei Ausführung mit Stecker-Anschluss). Die Motordaten sind mit den Daten des vorhandenen Stromnetzes zu vergleichen (Stromart, Spannung, Netzfrequenz, zulässige Stromstärke).

4. Motor über Motorschutzschalter anschließen (zur Absicherung ist ein Motorschutzschalter und zur Zugentlastung des Anschluss-Kabels ist eine Kabelverschraubung vorzusehen).

Wir empfehlen die Verwendung von Motorschutzschaltern, deren Abschaltung zeitverzögert erfolgt, abhängig von einem evtl. Überstrom. Kurzzeitiger Überstrom kann beim Kaltstart der Maschine auftreten.

Die elektrische Installation darf nur von einer Elektrofachkraft unter Einhaltung der EN 60204 vorgenommen werden. Der Hauptschalter muss durch den Betreiber vorgesehen werden.

Inbetriebnahme (Bild 1 und 2)

1. Motor zur Drehrichtungsprüfung (Drehrichtungspfeil (O)) kurz starten.

2. Saugleitung an (A) anschließen.

3. Nach evtl. Korrektur der Drehrichtung Motor erneut starten und nach ca. 2 Minuten wieder abstellen, um fehlendes Öl bis zur Oberkante des Schauglases (I) nachzufüllen. Dieses Nachfüllen an der Einfüllstelle (H) muss wiederholt werden, bis sich die Ölrohrleitungen vollständig gefüllt haben. Die Einfüllstelle darf nicht bei laufender Pumpe geöffnet werden.

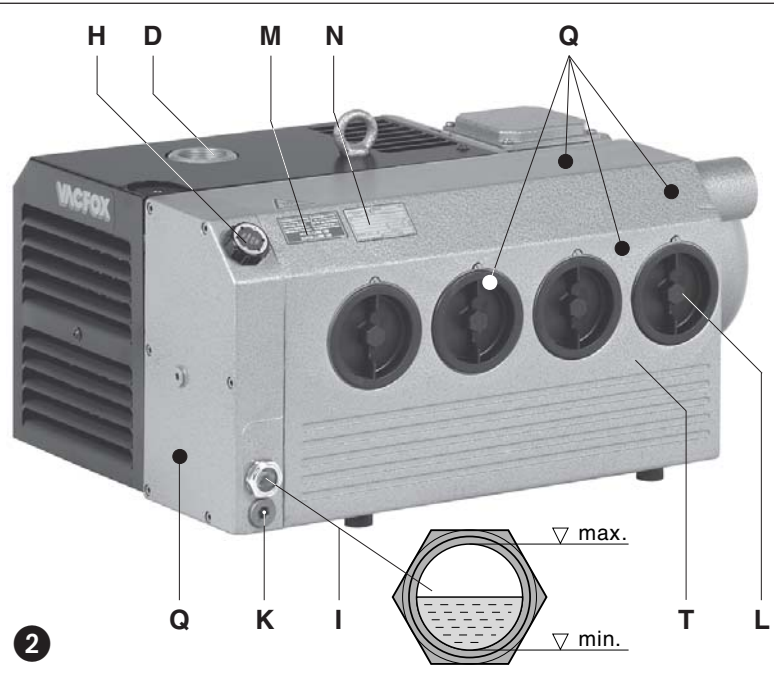
4. Vakuum-Regulierventil (Zubehör):

Die Einstellung des Vakuums kann durch Drehen des Regulierknopfes entsprechend dem auf dem Drehknopf angebrachten Symbolschild erfolgen.

Risiken für das Bedienungspersonal

1. **Geräuschemission:** Die höchsten Schalldruckpegel (ungünstigste Richtung und Belastung), gemessen nach den Nennbedingungen DIN 45635 Teil 13 (entsprechend 3.GSGV), sind in der Tabelle im Anhang angegeben. Wir empfehlen bei andauerndem Aufenthalt in der Umgebung der laufenden Pumpe das Benutzen persönlicher Gehörschutzmittel, um eine Dauerschädigung des Gehörs zu vermeiden.

2. **Ölaerosole in der Abluft:** Trotz weitestgehender Ölnebelabscheidung durch die Luftentölerelemente enthält die Abluft geringe Reste an Ölaerosolen, die durch Geruch feststellbar sind. Dauerndes Einatmen dieser Aerosole könnte gesundheitsschädlich sein. Für eine gute Belüftung des Aufstellungsraumes ist daher Sorge zu tragen.



Wartung und Instandhaltung



Bei **Wartungsmaßnahmen**, bei denen Personen durch bewegte oder spannungsführende Teile gefährdet werden können, ist die Pumpe durch Ziehen des Netzsteckers oder Betätigen des Hauptschalters vom E-Netz zu trennen und gegen Wiedereinschalten zu sichern.



Bei **betriebswarmer Pumpe** können die Oberflächentemperaturen an den Bauteilen (Q) über 70° C ansteigen. Dort ist eine Berührung zu vermeiden.

1. Luftfilterung



Bei **ungenügender Wartung der Luftfilter** vermindert sich die Leistung der Pumpe.

Filter-Ansaugluft (Bild 3):

Siebfilter (f_2) ist je nach Verunreinigung des abgesaugten Mediums mehr oder weniger oft durch Auswaschen bzw. Ausblasen zu reinigen, oder ist zu ersetzen.

Haube (G) nach lösen der Schrauben (s_1) abnehmen und Saugflansch (D) nach lösen der Schrauben (s_2) abnehmen.

Nach dem Zusammenbau ist die Funktion des Ventils mittels eines Drahtstiftes oder Ähnlichem von oben durch den Sieb zu prüfen.

Filter-Gasballastventil (Bild 3 und 4):

Die Pumpen arbeiten mit einem Gasballastventil (U).

Die eingebaute Filterscheibe (f_3) und Siebscheiben (f_4) sind je nach Verunreinigung des durchströmenden Mediums mehr oder weniger oft durch Ausblasen zu reinigen. Durch Lösen der Senkschraube (g_1) und Entfernen der Kunststoff-Haube (h_1) können die Filterteile zur Reinigung herausgenommen werden. Der Zusammenbau erfolgt in umgekehrter Reihenfolge.

Filterpatrone (Zubehör):

Die Filterpatrone des vakuumdichten Ansaugfilters (ZVF) bzw. Staubabscheider (ZPF) ist je nach Verunreinigung des abgesaugten Mediums mehr oder weniger oft durch Ausblasen zu reinigen, oder sie ist zu ersetzen. Filterpatrone kann nach lösen der Spannklammern entnommen werden.

2. Schmierung (Bild 2)

Der Ölstand muss mindestens einmal täglich überprüft werden, gegebenenfalls Öl bis Oberkante des Schauglases (I) auffüllen. Erster Ölwechsel nach 500 Betriebsstunden (siehe Ölablassschraube (K)). Weitere Ölwechsel nach jeweils 500-2000 Betriebsstunden. Bei starkem Staubanfall Ölwechselintervalle entsprechend verkürzen.



Ölwechsel immer bei betriebswarmer und atmosphärisch belüfteter Pumpe durchführen.

Bei unvollständiger Entleerung reduziert sich Wiederbefüllungsmenge.

Es dürfen nur Schmieröle entsprechend DIN 51 506 Gruppe VC/VCL oder ein von Rietschle freigegebenes synthetisches Öl eingesetzt werden. Die Viskosität des Öles muss ISO-VG 100 nach DIN 51 519 entsprechen.

Empfohlene Rietschle-Ölarten: MULTI-LUBE 100 (Mineralöl) und SUPER-LUBE 100 (synthetisches Öl) (siehe auch Ölempfehlungsschild (M)).

Bei hoher thermischer Belastung des Öles (Umgebungs- oder Ansaugtemperaturen über 30°C, ungünstige Kühlung, 60 Hz-Betrieb usw.) kann die Ölwechselzeit durch Verwendung des empfohlenen synthetischen Öles verlängert werden.



Das Altöl ist gemäß den Umweltschutz-Bestimmungen zu entsorgen.

Bei Ölartenwechsel Entlüftergehäuse und Ölkühler vollständig entleeren.

3. Entlüftung (Bild 2, 5, 6 und 7)

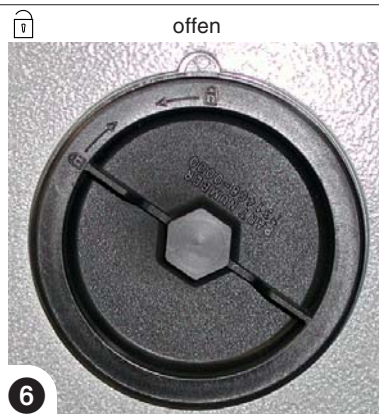
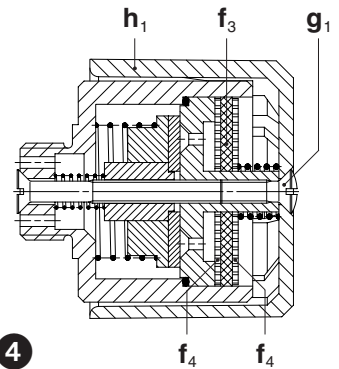
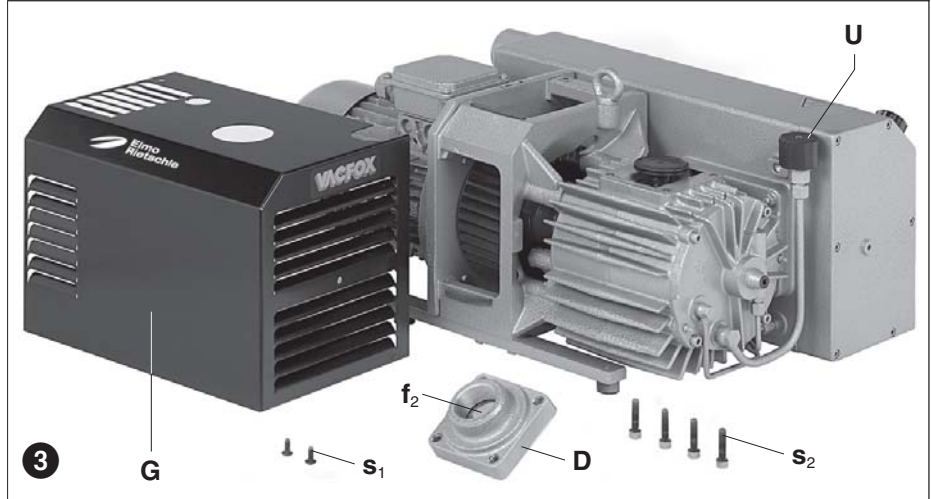


Stark verschmutzte Luftentölelemente führen zu überhöhten Pumpentemperaturen und können im Extremfall eine Selbstentzündung des Schmieröles auslösen.

Die Luftentölelemente (VC 50/75 → 3x, VC 100/150 → 4x) können nach längerer Laufzeit durch Schmutzpartikel in der abgesaugten Luft verunreinigt werden. (Stromaufnahme und die Pumpentemperatur steigt.) Wir empfehlen deshalb, alle 2.000 Betriebsstunden oder bei einem Filterwiderstand von 0,7 bar (siehe Manometer → Zubehör) diese Elemente (L) auszutauschen, da eine Reinigung nicht möglich ist.

Wechsel: Luftentölelemente (L) mit einem Ringschlüssel (Schlüsselweite 19 mm bzw. $\frac{3}{4}$ ") und einer Linksdrehung abschrauben. Neue Luftentölelemente mit offenen Schloss-Symbol (siehe Bild 6) bei Pfeil ▼ auf Insert einschieben und mit einer Rechtsdrehung (bis Einrastung) fixieren.

Leichtes Einölen der O-Ringe der Luftentölelemente erleichtert das Eindrehen.



Störungen und Abhilfe

1. Vakuumpumpe wird durch Motorschutzschalter abgeschaltet:

- 1.1 Netzspannung/Frequenz stimmt nicht mit den Motordaten überein.
- 1.2 Anschluss am Motorklemmbrett ist nicht korrekt.
- 1.3 Motorschutzschalter ist nicht korrekt eingestellt.
- 1.4 Motorschutzschalter löst zu rasch aus.

Abhilfe: Verwendung eines Motorschutzschalters mit überlastabhängiger Abschaltverzögerung, die den kurzzeitigen Überstrom beim Start berücksichtigt (Ausführung mit Kurzschluss- und Überlastauslöser nach VDE 0660 Teil 2 bzw. IEC 947-4).

- 1.5 Vakuumpumpe bzw. deren Öl ist zu kalt.
- 1.6 Das Schmieröl hat eine zu hohe Viskosität.
- 1.7 Die Luftentölelemente sind verschmutzt.
- 1.8 Der Gegendruck bei Wegleitung der Vakuum-Abluft ist zu hoch.
- 1.9 Dauerbetrieb > 200 mbar (abs.).

Abhilfe: Nächst größeren Motor verwenden.

2. Saugvermögen ist ungenügend:

- 2.1 Ansaugfilter sind verschmutzt.
- 2.2 Saugleitung ist zu lang oder zu eng.

3. Enddruck (max. Vakuum) wird nicht erreicht:

- 3.1 Undichtigkeit auf der Saugseite der Vakuumpumpe oder im System.
- 3.2 Falsche Ölviskosität.

4. Vakuumpumpe wird zu heiß:

- 4.1 Umgebungs- oder Ansaugtemperatur ist zu hoch.
- 4.2 Kühlluftstrom wird behindert.
- 4.3 Fehler wie unter 1.6, 1.7 und 1.8.

5. Abluft enthält sichtbaren Ölnebel:

- 5.1 Die Luftentölelemente sind nicht korrekt eingesetzt.
- 5.2 Es wird ein ungeeignetes Öl verwendet.
- 5.3 Fehler wie unter 1.7, 1.8, 4.1 und 4.2.

6. Vakuumpumpe erzeugt abnormales Geräusch:

Anmerkung: Ein hämmerndes Geräusch der Lamellen beim Kaltstart ist normal, wenn es mit zunehmender Betriebstemperatur innerhalb von 2 Minuten verschwindet.

- 6.1 Das Pumpengehäuse ist verschlissen (Rattermarken).
Abhilfe: Reparatur durch Hersteller oder Vertragswerkstatt.
- 6.2 Das Vakuum-Regulierventil flattert. Abhilfe: Ventil ersetzen.
- 6.3 Lamellen sind beschädigt.
- 6.4 Fehler wie 1.5 und 1.6.

7. Wasser im Schmieröl:

- 7.1 Pumpe saugt Wasser an. Abhilfe: Wasserabscheider vor Pumpe installieren.
- 7.2 Pumpe saugt mehr Wasserdampf an, als ihrer Wasserdampfverträglichkeit entspricht.
Abhilfe: Rücksprache mit dem Hersteller wegen verstärktem Gasballast.
- 7.3 Pumpe arbeitet nur kurzzeitig und erreicht daher ihre normale Betriebstemperatur nicht.

Abhilfe: Pumpe jeweils nach der Absaugung von Wasserdampf so lange mit geschlossener Saugseite weiterlaufen lassen, bis das Wasser aus dem Öl ausgedampft ist.

Anhang:

Reparaturarbeiten: Bei Reparaturarbeiten vor Ort muss der Motor von einer Elektrofachkraft vom Netz getrennt werden, so dass kein unbeabsichtigter Start erfolgen kann. Für Reparaturen empfehlen wir den Hersteller, dessen Niederlassungen oder Vertragsfirmen in Anspruch zu nehmen. Die Anschrift der für Sie zuständigen Service-Stelle kann beim Hersteller erfragt werden (siehe Hersteller-Adresse). Nach einer Reparatur bzw. vor der Wiederinbetriebnahme sind die unter "Installation" und "Inbetriebnahme" aufgeführten Maßnahmen wie bei der Erstinbetriebnahme durchzuführen.

Innerbetrieblicher Transport: Zum Anheben und Transportieren der Vakuumpumpe ist diese an der Transportöse der Ventilatorhaube und des Motorgehäuses aufzuhängen. Falls letztere fehlt, ist der Motor mit einer Seilschlinge anzuheben.

Gewichte siehe Tabelle.

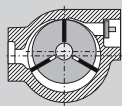
Lagerhaltung: Die VC ist in trockener Umgebung mit normaler Luftfeuchtigkeit zu lagern. Bei Langzeit-Lagerung (länger als 3 Monate) empfehlen wir die Verwendung eines Konservierungsöles anstelle des Betriebsöles.

Entsorgung: Die Verschleißteile (als solche in der Ersatzteilliste gekennzeichnet) sind Sonderabfall und nach den landesüblichen Abfallgesetzen zu entsorgen.

Ersatzteillisten:

E 231 → VC 50 - VC 150

VC		50	75	100	150	
Schalldruckpegel (max.)	dB(A)	50 Hz	66	66	70	72
		60 Hz	70	70	72	74
Gewicht (max.)	kg	50 Hz	57	59	88	89
		60 Hz	57	59	90	98
Länge	mm	50 Hz	585,5	639,5	707	707
		60 Hz	585,5	639,5	707	724
Breite	mm	316,5	316,5	406	406	
Höhe	mm	50 Hz	267	267	300	300
		60 Hz	267	267	300	315
Öleinfüllmenge	l	3,0	3,0	3,0	3,5	



Vacuum pumps

VC



VC 50

VC 75

VC 100

VC 150

Pump ranges

These operating instructions apply to the following oil flooded rotary vane vacuum pumps: VC 50, VC 75, VC 100 and VC 150

The nominal vacuum capacities at atmosphere are 50, 70, 100 and 150 m³/hr operating on 50 cycles. The pumping curves showing capacity against vacuum can be seen in data sheet D 231.

Description

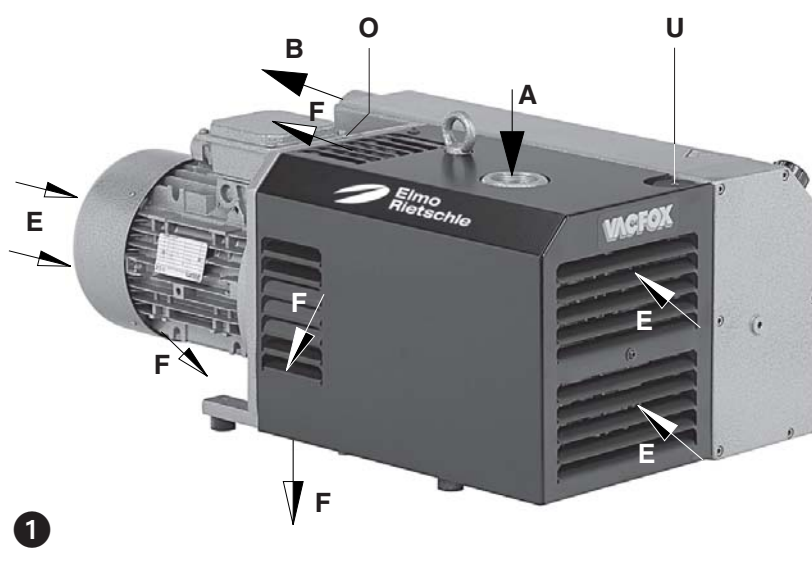
VC 50, VC 75, VC 100 and VC 150 vacuum pumps are fitted with a mesh filter on the pump inlet. The vacuum pump is enclosed in a sound box. On the exhaust side of the pump an oil mist eliminator is fitted which has the function of re-circulating oil back into the circulation system, as well as providing high efficiency separation on the pump exhaust. Situated between the pump housing and the motor, a high efficiency cooling fan pulls cooling air in through the fan cover, which results in the cooling of the re-circulating oil.

A standard built-in non return valve on the inlet of the pump seals the pump from the process when the pump is stopped. This prevents oil moving into the pumping cylinder when the pump is stationary. Excessive oil in the cylinder could cause a hydraulic lock when the pump is started and hence undue stress on the rotor blades.

The gas ballast valve (U) which is fitted as standard avoids at its operating temperature any condensation of a small amount of water vapour inside the pump and hence emulsification of the oil. The gas ballast vapour handling capacity can be increased if required to tolerate higher vapour loads than normal.

All the pumps are driven by a direct flanged three phase, standard TEFV motor via a coupling.

Optional extras: The following standard optional extras can be supplied if required: Vacuum regulating valve (ZRV), additional non return valve (ZRK), dust inlet filter (ZFP), high vacuum suction filter (ZVF), direct on line (DOL) motor starter (ZMS) and various vacuum gauges (ZVM).



Suitability

⚠ The units VC are suitable for the use in the industrial field i.e. the protection equipments corresponds to DIN EN 294 table 4, for people aged 14 and above.

These models can be used for the evacuation of a closed system or for a permanent vacuum from: 0.5 to 500 mbar (abs.) When these pumps are operated permanently outside the ranges listed above there may be oil seepage at the exhaust port. For evacuation of closed systems the volume to be evacuated must not exceed 2% of the nominal capacity of the vacuum pump.

For continuous operation > 100 mbar (abs.) we recommend the bigger motor size

⚠ Amounts of water vapour may be handled. Water, other liquids, aggressive or inflammable gases and vapours may not be handled. For water vapour tolerance, see information I 200.

Handling of inflammable or aggressive gases and vapours is only possible with special versions, if the safety instructions XE 2 are noted.

When handling oxygen, the safety instruction sheet XE 3 should be noted.

⚠ The ambient and suction temperatures must be between 12 and 40°C. For temperatures outside this range please contact your supplier.

The standard versions may not be used in hazardous areas.

The back pressure on the exhaust port must not exceed + 0.1 bar.

⚠ All applications where an unplanned shut down of the vacuum pump could possibly cause harm to persons or installations, then the corresponding safety backup system must be installed.

BE 231

1.2.2006

Rietschle Thomas Schopfheim GmbH

Postfach 1260

79642 SCHOPFHEIM GERMANY

Fon 07622/392-0

Fax 07622/392300

e-mail: info.sch@rtumps.com
www.rtumps.com/sch

Rietschle Thomas UK Ltd.

Bellingham Way

NEW HYTHE KENT ME20 6XS UNITED KINGDOM

Fon 01622/716816

Fax 01622/715115

e-mail: ukinfo@rtumps.com
www.rtumps.com/uk


Handling and Setting up (pictures 1, 2 and 3)

 **Pumps that have reached operating temperature may have a surface temperature at position (Q) of over 70°C.**

WARNING! Do Not Touch.

Suction flange (D), oil filler ports (H, H₁), oil sight glass (I), oil drain plugs (K), gas ballast (U) and oil separator housing (T) must all be easily accessible. The cooling air entries (E) and the cooling air exits (F) must be a minimum distance of 20 cm from any obstruction. The discharged cooling air must not be re-circulated. For maintenance purposes we recommend a space of 0.4 m.

The VC pumps can only be operated reliably if they are installed horizontally.

 **For installations that are higher than 1000 m above sea level there will be a loss in capacity. For further advice please contact your supplier.**


When installed on a solid base, the pumps may be installed without fixing down. If the pumps are installed on a base plate we would recommend fitting anti vibration mounts. This range of vacuum pumps are almost vibration free in operation.

Installation (pictures 1 and 2)

For operating and installation follow any relevant national standards that are in operation.

1. The vacuum connection (A) is situated on the suction flange (D).

The air handled can be emitted into the atmosphere through the exhaust port (B) or by utilising an exhaust pipe.

 **Long and/or small bore pipework should be avoided as this tends to reduce the capacity of the pump. The exhaust port (B) must not be obstructed or partly obscured.**

2. The lubricating oil (for recommended brands see under servicing) can be put into the pump at the oil filler port (H) of the oil separator housing, until the oil level shows at the top level of the oil sight glass (I). After filling, make sure the oil filler port is closed.
3. The electrical data can be found on the data plate (N) or the motor data plate. The motors correspond to DIN EN 60034 and have IP 54 protection and insulation class F. The connection diagram can be found in the terminal box on the motor (unless a special plug connection is fitted). Check the electrical data of the motor for compatibility with your available supply (voltage, frequency, permissible current etc.).
4. Connect the motor via a motor starter. It is advisable to use thermal overload motor starters to protect the motor and wiring. All cabling used on starters should be secured with good quality cable clamps.
We recommend that motor starters should be used that are fitted with a time delayed trip resulting from running beyond the amperage setting. When the unit is started cold, overamperage may occur for a short time.

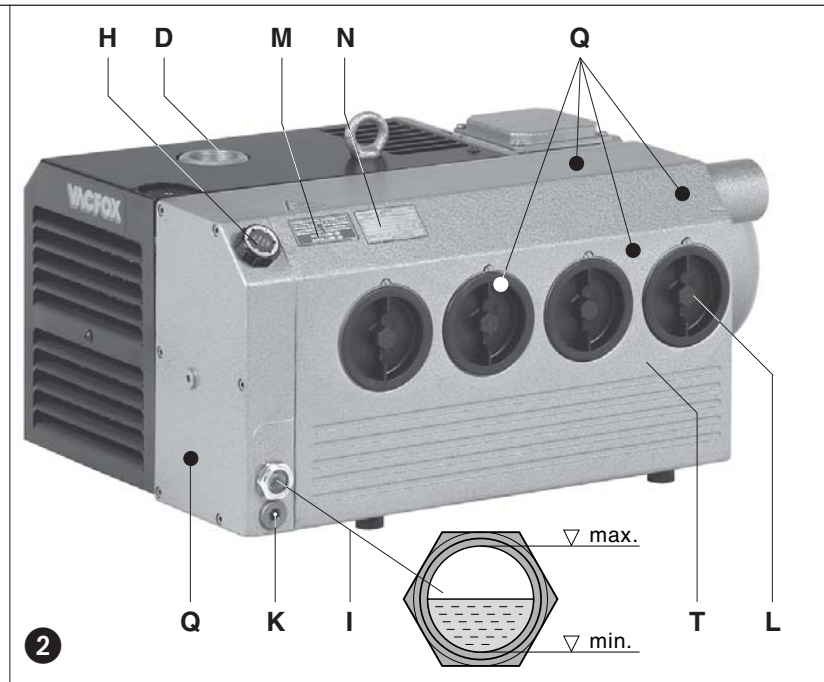
 **The electrical installation may only be made by a qualified electrician under the observance of EN 60204. The main switch must be provided by the operator.**

Initial Operation (pictures 1 and 2)

1. Initially switch the pump on and off for a few seconds to check the direction of rotation against the direction arrow (O).
2. Connect the suction pipe at (A).
3. Run the pump for two minutes using the correct rotation. Stop pump and top up the oil using the oil filler port (H) to the top level (see sight glass (I)). Repeat this process until the oil pipes are completely full.
On no account open the oil filler port when the pump is operating.
4. Vacuum regulating valve (optional extra):
The vacuum can be adjusted by turning the regulating valve according to the symbols as indicated on the top of the regulating valve.


Potential risks for operating personnel

1. **Noise Emission:** The worst noise levels considering direction and intensity measured according to DIN 45635 part 3 (as per 3. GSGV) are shown in the table at the back. When working permanently in the vicinity of an operating pump we recommend wearing ear protection to avoid any damage to hearing.
2. **Oil mist in the Exhaust Stream:** Even with the high efficiency oil mist eliminator the exhausted air could still contain extremely low amounts of oil mist which can occasionally be detected by smell. Permanent inhalation of these mists may result in health problems, therefore it is extremely important to make sure that the installation area is well ventilated.



Maintenance and Servicing

 **When maintaining these units and in situations where personnel could be injured by moving parts or by live electrical parts the pump must be isolated by totally disconnecting the electrical supply. It is imperative that the unit cannot be re-started during the maintenance operation.**

 **Pumps that have reached operating temperature may have a surface temperature at position (Q) of over 70°C. WARNING! Do Not Touch.**

1. Air filtration

 **The capacity of the pump can become reduced if the air inlet filters are not maintained correctly.**

Filters on the suction side (picture 3):

Mesh filter (f_2) must be cleaned regularly depending upon the amount of contamination. Cleaning can be carried out by washing out or by blowing out with compressed air. Replace filters if contaminated completely.

Dismantle cover (G) by removing screws (s_1) and the suction flange (D) can be dismantled by removing screws (s_2).

After re-assembly, check the function of the valve by means of a brad or similar from above through the mesh.

Filter for Gas ballast (picture 3 and 4):

All pumps are equipped with a gas ballast valve (U).


The built in disc (f_3) and mesh discs (f_4) must be cleaned regularly depending upon the amount of contamination by blowing out with compressed air. By removing the screw (g_1) and plastic cap (h_1) the filter elements can be removed for cleaning. Re-assemble in reverse order.

Filter Cartridge (Optional Extras):

The filter cartridge of the vacuum tight suction filter (ZVF) or dust separator (ZFP) must be cleaned regularly again depending upon the amount of contamination. Cleaning can be achieved by washing or by blowing out with compressed air. Replace the filter cartridge if necessary. The cartridge can be removed completely by undoing the relevant retaining clips.

2. Lubrication (picture 2)


The oil level must be checked at least once daily, if necessary put oil into the pump at the top level of the oil sight glass (I). First oil change after 500 operating hours (see oil drain plug (K)). Further changes every 500-2000 operating hours. The oil change times should be reduced if the application is dusty.

 **The oil change should be done always at normal operating temperature and atmospherically aerated pumps. With uncomplete draining, re-filling quantity reduces itself.**

Only oils corresponding to DIN 51 506 group VC/VCV or a synthetic oil (obtainable from Rietschle) should be used. The viscosity must correspond to ISO-VG 100 according to DIN 51 519.

The recommended Rietschle Oil types are: MULTI-LUBE 100 (mineral oil); SUPER-LUBE 100 (synthetic oil) (see oil type plate (M)).

When the oil is under a high thermal load, e.g. ambient or suction temperatures over 30°C, unfavourable cooling or operating with increased speed etc., the oil change time can be extended by using the recommended synthetic oil.

 **Old and used oil must be disposed of corresponding with the relevant health, safety and environmental laws.**

If the oil brand is changed, the old oil must be drained completely from oil separator housing and the oil cooler.

3. Oil separation (picture 2, 5, 6 and 7)

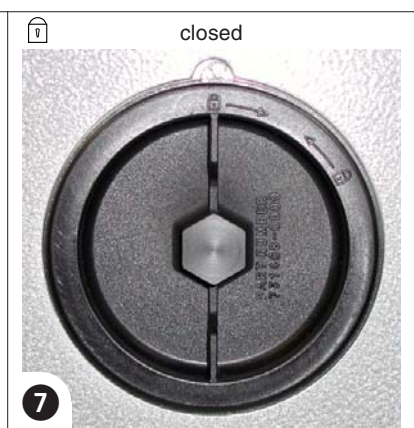
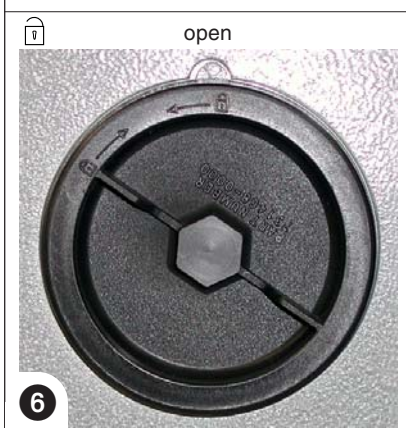
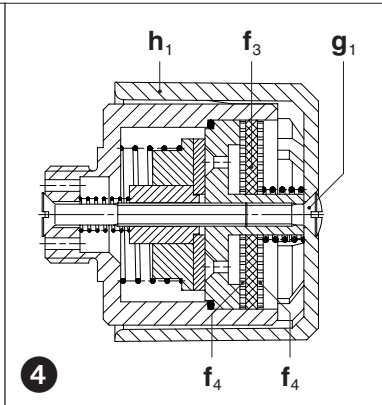
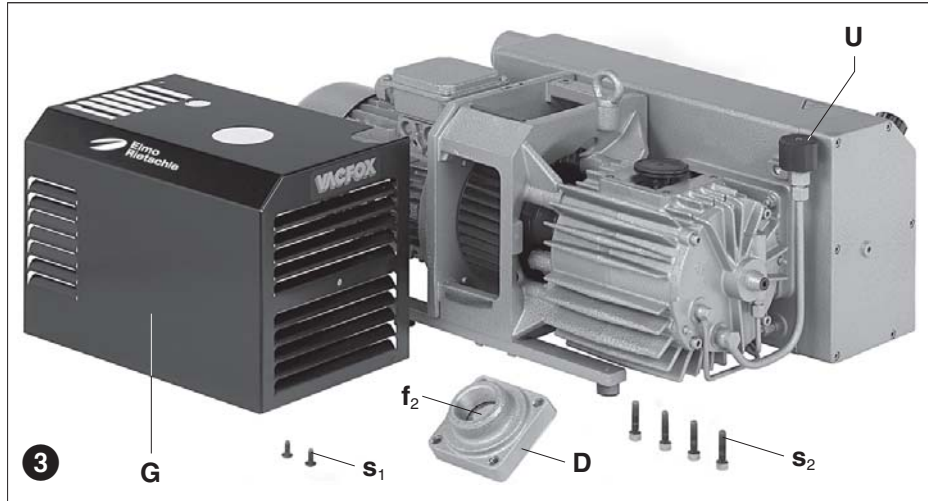
 **Extremely blocked filter elements will result in increased pump temperature and will cause discolouration of the lubricant.**

The oil separator elements (VC 50/75 → 3x, VC 100/150 → 4x) may become contaminated after a long period of operation which can result in high pump temperature and motor overload. We therefore recommend changing the filter elements (L) every 2000 operating hours or when the filter back pressure is in excess of 0.7 bar (see back pressure gauge → optional extra). It is not possible to clean these elements.

To change filters: Remove filter elements (L) with a ring spanner (spanner size 19 mm or 3/4") turning to the left.

Put in new oil separator elements with open lock symbol (see picture 6) at arrow ▼ on insert and fix by turning to the right (up to clicking into place).

Oiling the O-Rings of the oil separator elements makes the screw in easier.



Trouble Shooting

1. Motor starter cuts out vacuum pump:

- 1.1 Check that the incoming voltage and frequency corresponds with the motor data plate.
- 1.2 Check the connections on the motor terminal block.
- 1.3 Incorrect setting on the motor starter.
- 1.4 Motor starter trips too fast.
Solution: Use a motor starter with a time delay trip (version as per IEC 947-4).
- 1.5 The vacuum pump or the lubricating oil is too cold.
- 1.6 The viscosity of lubricant is too high.
- 1.7 Oil mist eliminator elements are blocked or contaminated.
- 1.8 Back pressure on the exhaust pipework is excessive.
- 1.8 Continuous operation > 200 mbar (abs.) Solution: Use a bigger motor size.

2. Insufficient suction capacity:

- 2.1 Inlet filters or meshes are obscured.
- 2.2 Suction pipe work is too long or too small.

3. Vacuum pump does not reach ultimate vacuum:

- 3.1 Check for leaks on the suction side of the pump or on the system.
- 3.2 Viscosity of lubricant incorrect.

4. Vacuum pump operates at an abnormally high temperature:

- 4.1 Ambient or suction temperature too high.
- 4.2 Cooling air flow is restricted.
- 4.3 Problem as per 1.6, 1.7 and 1.8.

5. Exhausted air contains visible oil mist:

- 5.1 Oil separator elements are fitted incorrectly.
- 5.2 Incorrect oil brand is used.
- 5.3 Problem as per 1.7, 1.8, 4.1 and 4.2.

6. Unit emits abnormal noise:

Note: A knocking noise from the rotor blades is normal when starting from cold, as long as it disappears within two minutes with increasing operating temperature.

- 6.1 The pump cylinder is worn.
Solution: send your complete unit off for repair to the supplier or approved service agent.
- 6.2 The vacuum regulating valve is noisy.
Solution: replace valve.
- 6.3 Blades are damaged.
- 6.4 Problem as per 1.5 and 1.6.

7. Water in lubricant i.e. Emulsification:

- 7.1 Pump pulls in water because of the application.
Solution: Fit water separators on to the vacuum side.
- 7.2 Unit handles more water vapour than the gas ballast is designed for.
Solution: Consult supplier for the provision of an increased gas ballast capability.
- 7.3 Pump operates only for a short time and does not reach normal operating temperature.
Solution: Run the pump with closed suction until the oil has been cleaned.

Appendix:

Repair on Site: For all repairs on site an electrician must disconnect the motor so that an accidental start of the unit cannot happen.

All engineers are recommended to consult the original manufacturer or one of the subsidiaries, agents or service agents. The address of the nearest repair workshop can be obtained from the manufacturer on application.

After a repair or before re-installation, follow the instructions as shown under the headings "Installation and Initial Operation".

Lifting and Transport: To lift and transport the vacuum pump the eye bolts on the pump and motor must be used. If an eye bolt is missing use suitably rated strops. The weight of the pumps is shown in the accompanying table.

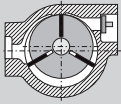
Storage: VC units must be stored in dry ambient conditions with normal humidity. If a pump needs to be stocked for a period longer than 3 months we would recommend using an anticorrosion oil rather than the normal lubricant.

Disposal: The wearing parts (as listed in the spare parts lists) should be disposed of with due regard to health and safety regulations.

Spare parts lists:

E 231 → VC 50 - VC 150

VC		50	75	100	150	
Noise level (max.)	dB(A)	50 Hz	66	66	70	72
		60 Hz	70	70	72	74
Weight (max.)	kg	50 Hz	57	59	88	89
		60 Hz	57	59	90	98
Length	mm	50 Hz	585,5	639,5	707	707
		60 Hz	585,5	639,5	707	724
Width	mm	316,5	316,5	406	406	
Height	mm	50 Hz	267	267	300	300
		60 Hz	267	267	300	315
Oil capacity	l	3,0	3,0	3,0	3,5	



Pompes à vide

VC

VACFOX

Séries

Cette instruction de service concerne les pompes à vide à palettes lubrifiées par injection volumétrique suivantes: VC 50, VC 75, VC 100 et VC 150

Le débit nominal à la pression atmosphérique est de 50, 70, 100 et 150 m³/h à 50 Hz. Les courbes de débit en fonction du taux de vide sont données sur la fiche technique D 231.

Description

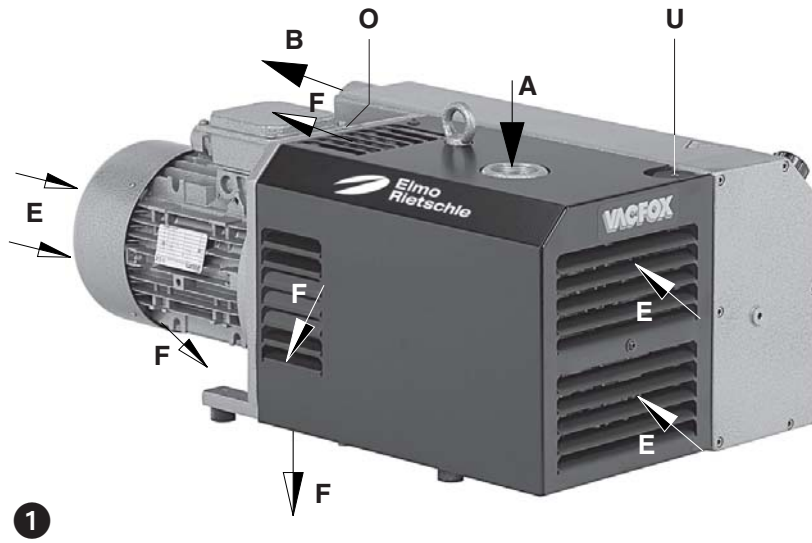
Les VC 50, VC 75, VC 100 et VC 150 sont équipées à l'aspiration d'un filtre crépine, et d'un séparateur d'huile et de brouillard d'huile au refoulement pour la réintroduction de l'huile dans le circuit de lubrification. La pompe à vide se trouve sous un capot insonorisant. Un ventilateur entre le corps de pompe et le moteur garantit un refroidissement intensif. Un ventilateur complémentaire à l'intérieur du radiateur de refroidissement d'huile assure le refroidissement de l'huile de lubrification.

Un clapet anti-retour intégré évite après l'arrêt de la pompe, à la fois une entrée d'air dans le réservoir vidé, ainsi qu'une accumulation d'huile dans la chambre de compression, ce qui pourrait provoquer des à-coups d'huile lors du redémarrage.

Un lest d'air (U) monté en série empêche la condensation de la vapeur d'eau dans la pompe, en cas d'aspiration réduite de vapeur. Pour des quantités plus importantes, la pompe peut être équipée d'un lest d'air agrandi.

Un moteur bridé, à courant triphasé, entraîne la pompe par l'intermédiaire d'un accouplement élastique.

Accessoires: s'il y a lieu, valve de réglage (ZRV), séparateur de poussières (ZFP), filtre étanche d'aspiration (ZVF), disjoncteur moteur (ZMS) et vacuomètre (ZVM).



VC 50

VC 75

VC 100

VC 150

Application

⚠ Ces pompes VC ne peuvent être utilisées que dans une aire industrielle, c'est-à-dire répondant aux protections prévues par EN DIN 294 tableau 4 pour les personnes au-delà de 14 ans.

Elles sont conçues pour la mise sous vide de réservoirs étanches ou pour travailler en continu dans la plage d'aspiration allant de 0,5 à 500 mbar (abs.)

En cas d'utilisation en continu en dehors de cette plage, il y a un risque de perte d'huile par le refoulement. Lors de la mise sous vide de systèmes fermés, le volume à vider ne doit pas être supérieur à 2 % max. du débit nominal de la pompe. L'utilisation en continu à 100 mbar (abs.) et plus nécessite le montage d'un moteur de puissance supérieure.

⚠ L'air aspiré peut contenir de la vapeur d'eau; toutefois pas d'eau ou d'autres liquides. Des vapeurs, des gaz, corrosifs ou inflammables ne peuvent être aspirés. Pression de vapeur d'eau : voir l'info I 200.

En cas d'aspiration de gaz ou vapeurs inflammables ou agressifs avec exécutions spéciales, il faut se référer à l'instruction de sécurité XF 2.

En cas d'aspiration d'oxygène, veuillez vous reporter à l'instruction de sécurité XF 3.

⚠ Les températures ambiante et d'aspiration doivent se situer entre 12 et 40°C. En cas de températures en dehors de cette fourchette, veuillez nous consulter.

Les exécutions standards ne doivent pas être utilisées dans des zones à risque d'explosion.

La pression de refoulement ne doit pas excéder + 0,1 bar.

⚠ Si lors de l'utilisation de la pompe, un arrêt non intentionnel ou une panne de celle-ci peut conduire à un danger pour les personnes ou l'installation, il faut prendre les mesures de sécurité adéquates.

BF 231

2.11.2005

Rietschle Thomas Schopfheim GmbH

Postfach 1260

79642 SCHOPFHEIM GERMANY

Fon 07622/392-0

Fax 07622/392300

e-mail: info.sch@rtpumps.com

www.rtpumps.com/sch

Rietschle Thomas France Sas

8, Rue des Champs

68220 HÉSINGUE FRANCE


Fon 0825004416

Fax 0389/709120

e-mail: service.commercial@rietschle.fr

www.rtpumps.com/fr

Maniement et implantation (photos 1, 2 et 3)

 Pour une pompe en fonctionnement normal, les températures de surface pour les éléments (Q) peuvent dépasser les 70°C. Il faut éviter tout contact avec ces parties.

Le raccord d'aspiration (D), l'orifice de remplissage d'huile (H), le voyant d'huile (I), l'orifice de vidange (K), le lest d'air (U) et le carter déshuileur (T) doivent être facilement accessibles. Les entrées (E) et sorties (F) d'air de refroidissement doivent être espacées des parois environnantes d'au moins 20 cm. L'air de refroidissement refoulé ne doit pas être ré-aspiré. Pour la maintenance, nous préconisons un espace de 0,4 m.


 Les VC ne peuvent être utilisées correctement que dans une position horizontale.

En cas d'installation au delà de 1000 m au dessus du niveau de la mer, une diminution sensible des performances est à signaler. Dans ce cas, veuillez nous consulter.

L'implantation de la pompe à vide au sol peut se faire sans ancrage particulier. La mise sur plots-antivibratoires est préconisée si la pompe est montée sur un châssis. Les vibrations de ces pompes à palettes restent minimes.

Installation (photos 1 et 2)

Pour l'implantation et le fonctionnement, il faut veiller à la conformité de la directive concernant la protection du travail.

 1. Le raccord vide (A) se trouve sur le carter filtre (D).

L'air aspiré peut être refoulé directement (B) ou au travers d'un tuyau soit souple, soit rigide.


Une tuyauterie d'aspiration sous-dimensionnée et/ou trop longue diminue les performances de la pompe.

Le refoulement (B) ne doit ni être fermé, ni être empêché.

2. Remplir l'huile de lubrification (pour le type d'huile préconisé, voir la rubrique «maintenance») par l'orifice (H) du carter huile jusqu'au voyant supérieur (I). Fermer ensuite l'orifice.

3. Les données électriques du moteur sont indiquées sur la plaque signalétique de la pompe (N), et du moteur. Elles répondent aux normes DIN EN 60034 et sont en IP 54, classe F. Le schéma de raccordement se trouve dans la boîte à bornes (ceci ne concerne pas les exécutions avec prise). Les données électriques du moteur doivent être compatibles avec le réseau (type de courant, tension, fréquence, intensité).

4. Relier le moteur à un disjoncteur (pour sa protection) et bloquer le câble d'alimentation par un presse-étoupe.

 Nous recommandons un disjoncteur à coupure temporisée, pouvant supporter une éventuelle surintensité. Lors d'un démarrage à froid, une éventuelle surintensité peut se produire momentanément.

L'installation électrique ne peut être réalisée que par un professionnel qualifié en respectant la norme EN 60204. L'interrupteur principal doit être prévu par l'utilisateur.

Mise en service (photos 1 et 2)

1. Mettre la pompe momentanément en service et contrôler le sens de rotation selon la flèche (O).

2. Raccorder la tuyauterie d'aspiration (A).

3. Après une éventuelle correction du sens de rotation, effectuer un redémarrage, et stopper à nouveau la pompe après environ 2 minutes pour rajouter l'huile manquante en fonction des indications du voyant d'huile (I). Ce rajout d'huile à l'orifice de remplissage (H) doit s'effectuer jusqu'au remplissage total du radiateur de refroidissement. Il ne faut pas ouvrir l'orifice de remplissage sur une pompe en fonctionnement.

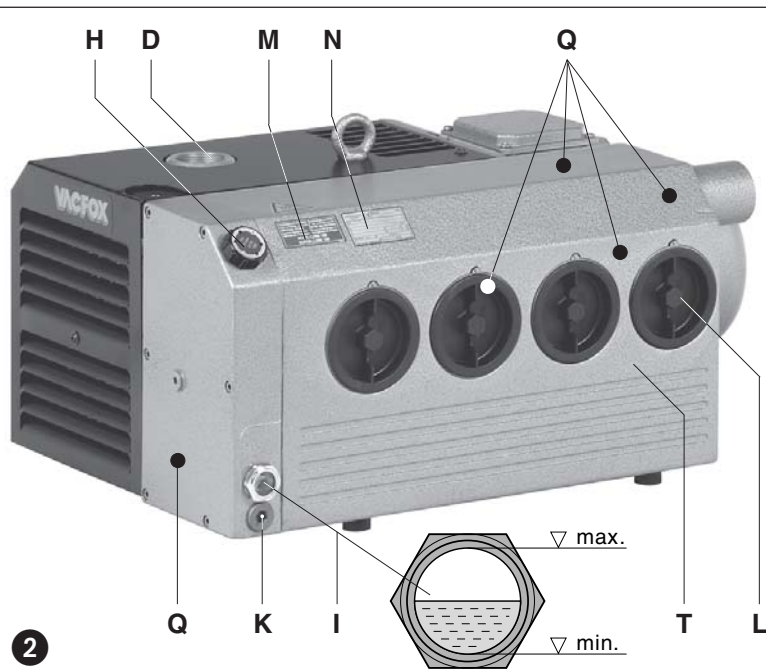
4. Valve de réglage de vide (accessoire):

Le réglage du taux de vide s'effectue en tournant le bouton dans le sens de la flèche.

Risques pour le personnel utilisateur

1. Emission sonore: le niveau sonore le plus élevé (mesuré en conditions sévères et du côté le plus bruyant) correspond à la directive allemande 3.GSGV et est mesuré selon DIN 45635. En cas de séjour prolongé à proximité de la pompe, nous recommandons de se protéger les oreilles pour éviter une détérioration de l'ouïe.

2. Aérosols au refoulement: en dépit du déshuilage très poussé obtenu par le filtre séparateur d'huile, des aérosols résiduels, en quantité minime sont refoulés, et détectables à leur odeur. La respiration continue de ces aérosols pourrait constituer un danger pour la santé. Il faut veiller par conséquent à la bonne aération du local renfermant la pompe.



Entretien et maintenance



En cas d'intervention pouvant constituer un risque humain dû à des éléments en mouvement ou sous tension, il faut débrancher la prise de courant, ou couper le commutateur principal, et garantir contre un ré-branchement ou un réarmement.

Ne pas effectuer de maintenance sur une pompe à température de fonctionnement (risque de blessure par huile chaude, ou par des éléments chauds de la pompe).

1. Nettoyage des filtres



Un entretien insuffisant des filtres à air diminue les performances de la pompe.

Filtration de l'air (photo 3):

La crépine filtrante (f_2) doit, selon le degré d'impureté de l'air aspiré, être nettoyée plus ou moins souvent par lavage ou par soufflage, voire être remplacée.

Démonter le carter (G) après avoir retiré les vis (s_1) et le raccord d'aspiration (D) après avoir retiré les vis (s_2).

Après remontage, vérifiez le fonctionnement de la valve à l'aide d'une goupille ou équivalent par le haut à travers la crépine.

Filtere du lest d'air (photo 3 et 4):

Les pompes travaillent avec un dispositif lest d'air (U).

Le disque filtrant intégré (f_3) et les crépines (f_4) sont à nettoyer plus ou moins souvent en fonction du degré d'impureté de l'air aspiré. Démontage du couvercle en plastique après avoir retiré la vis (g_1) ce qui permet l'accès au filtre pour le nettoyer. Le remontage s'effectue en sens inverse.

Cartouches filtrante (accessoire):

En fonction du degré d'impureté de l'air aspiré, la cartouche du filtre d'aspiration étanche (ZVF) ou du séparateur de poussières (ZFP) est à nettoyer plus ou moins souvent par soufflage, voire à remplacer. Cette cartouche peut être sortie après avoir défilé les grenouillères.

2. Lubrification (photo 2)

Selon la fréquence d'utilisation, contrôler le niveau d'huile. Première vidange après 500 heures de fonctionnement (voir vis de vidange (K)). Les vidanges suivantes sont à effectuer toutes les 500-2000 heures de fonctionnement. En cas de forte présence de poussière, il faut cependant réduire cet intervalle.

Seules les huiles de lubrification correspondant à DIN 51506 groupe VC/VCL, ou les huiles synthétiques recommandées par Rietschle peuvent être utilisées. La viscosité de l'huile doit répondre à ISOVG 100 (DIN 51519).

Huiles Rietschle recommandées: MULTI-LUBE 100 (huile minérale) et SUPER-LUBE 100 (huile synthétique) (voir aussi la plaque de recommandation des huiles (M)). En cas de forte température de l'huile (température ambiante ou d'aspiration au-delà de 30°C, mauvais refroidissement, fonctionnement en 60 Hz, etc. ...) la fréquence de vidange d'huile peut être réduite par l'utilisation d'une des huiles synthétiques recommandées.

L'huile usagée est à éliminer selon les directives relatives à ce sujet.

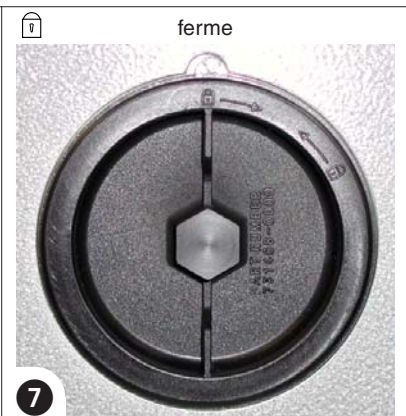
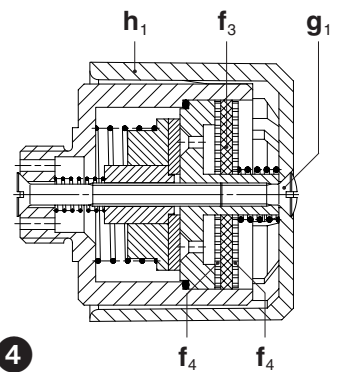
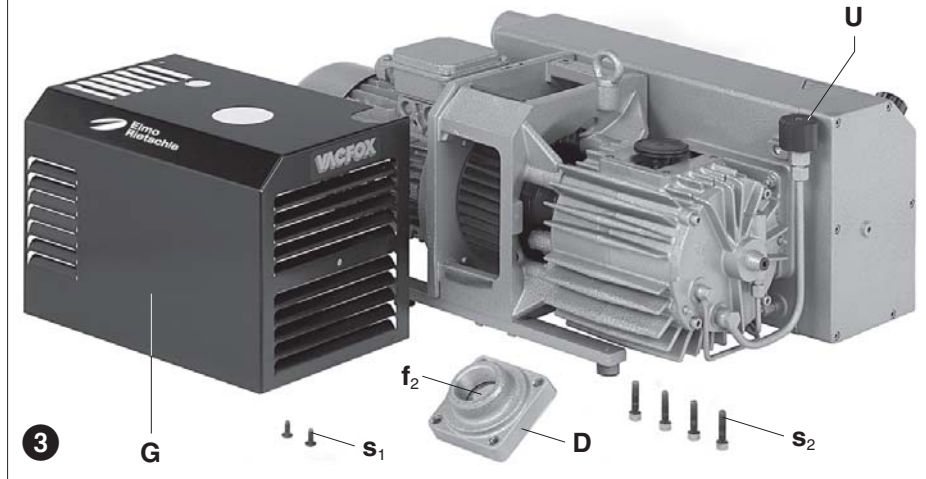
En cas de changement de type d'huile, il faut vidanger en totalité le réservoir et le radiateur de refroidissement.

3. Déshuilage (photo 2, 5, 6 et 7)

Des déshuileurs fortement encrassés engendrent une température élevée de la pompe, et dans des cas extrêmes peuvent même produire une auto-inflammation de l'huile de lubrification.

Les éléments déshuileurs (VC 50/75 → 3x, VC 100/150 → 4x) peuvent s'encrasser selon le degré d'impureté de l'air aspiré (on constate une élévation de la température de la pompe et de l'intensité absorbée). C'est pourquoi nous préconisons un changement toutes les 2000 heures de fonctionnement; dans le cas d'utilisation d'un manomètre (accessoire) de pression différentielle, une lecture à 0,7 bar indique le remplacement des éléments déshuileurs (L). Un nettoyage n'est pas possible.

Remplacement : dévisser le déshuileur à l'aide d'une clé polygonale (côté sur plats 19 mm ou 3/4") vers la gauche. Placer le nouveau déshuileur suivant le symbole « ouvert » (voir photo 6) en face de la flèche ▼ et le visser vers la droite jusqu'au verrouillage. Une légère lubrification du joint torique facilite le montage.



Incidents et solutions

1. Arrêt de la pompe à vide par le disjoncteur moteur :

- 1.1 Tension ou fréquence du réseau non conforme aux données du moteur.
- 1.2 Raccordement du bornier mal effectué.
- 1.3 Disjoncteur moteur mal réglé.
- 1.4 Le disjoncteur déclenche trop rapidement.
Solution: utilisation d'un disjoncteur à coupure temporisée, qui tiendra compte d'une éventuelle surintensité au démarrage (exécution VDE 0660 Partie 2 ou IEC 947-4).
- 1.5 Pompe à vide dont l'huile est trop froide.
- 1.6 L'huile de lubrification a une viscosité trop élevée.
- 1.7 Encrassement des éléments déshuileurs.
- 1.8 Contre-pression au refoulement trop forte (en cas de refoulement canalisé).
- 1.9 Utilisation en continu >200 mbar (abs.). Solution : utilisation d'un moteur de puissance supérieure.

2. Débit insuffisant :

- 2.1 Filtre d'aspiration saturé.
- 2.2 Tuyauterie d'aspiration trop longue ou sous-dimensionnée.

3. Le vide limite n'est pas atteint :

- 3.1 Problème d'étanchéité côté aspiration ou dans le système.
- 3.2 Viscosité de l'huile inadaptée.

4. La pompe à vide chauffe trop :

- 4.1 Température ambiante ou d'aspiration trop élevée.
- 4.2 Mauvaise circulation de l'air de refroidissement.
- 4.3 Problème identique à 1.6, 1.7 et 1.8.

5. Brouillard d'huile visible au refoulement :

- 5.1 Mauvais montage des éléments déshuileurs.
- 5.2 Huile non appropriée.
- 5.3 Problème identique à 1.7, 1.8, 4.1 et 4.2.

6. Bruit anormal sur la pompe à vide :

- Remarque: un bruit de cognement des palettes lors d'un démarrage à froid est normal, à condition qu'il disparaisse dans les 2 minutes suivantes avec l'augmentation de la température.
- 6.1 Le corps de pompe est usé (facettes).
Solution: reprise du corps de pompe par le constructeur ou un réparateur agréé.
 - 6.2 La valve de réglage vibre. Solution: remplacer la valve.
 - 6.3 Les palettes sont endommagées.
 - 6.4 Problème identique à 1.5 et 1.6.

7. Présence d'eau dans l'huile de lubrification :

- 7.1 La pompe aspire de l'eau. Solution : mettre un filtre séparateur de liquide à l'aspiration.
- 7.2 La pompe aspire davantage de vapeur d'eau qu'elle ne peut en absorber.
Solution: nous consulter pour mettre un lest d'air plus grand en place.
- 7.3 La pompe ne travaille que sur un temps court, ce qui ne lui permet pas d'atteindre sa température normale de fonctionnement.
Solution: après chaque aspiration de vapeur d'eau, laisser tourner la pompe aspiration fermée, jusqu'à évacuation complète de l'eau dans l'huile.

Appendice:

Réparations : Pour des travaux effectués sur place, le moteur doit être débranché du réseau par un électricien agréé, de sorte qu'aucun redémarrage non intentionnel ne puisse survenir. Pour les réparations et en particulier s'il s'agit de garanties, nous recommandons de vous adresser au constructeur, ou à des réparateurs agréés par lui. Les adresses de ces sociétés peuvent être obtenues sur demande. Après une réparation, lors de la remise en fonctionnement, les points cités sous «installation» et «mise en service» doivent être observés.

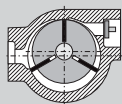
Transport interne : Pour la manutention de la pompe, il faut se servir des anneaux de levage situés sur le corps de pompe et le moteur. Si l'anneau de levage du moteur est inexistant, une élingue sera passée autour de celui-ci. Pour les poids, voir tableau.

Conditions de stockage : La pompe doit être stockée dans une atmosphère sèche avec une humidité normale. Dans le cas d'un stockage prolongé (au-delà de 3 mois), nous préconisons une huile de conservation à la place de l'huile de fonctionnement.

Recyclage : Les pièces d'usure (mentionnées sur l'éclaté) constituent des éléments à éliminer suivant les règles en vigueur dans chaque pays.

Vue éclatée: E 231 → VC 50 - VC 150

VC			50	75	100	150
Niveau sonore (max.)	dB(A)	50 Hz	66	66	70	72
		60 Hz	70	70	72	74
Poids (max.)	kg	50 Hz	57	59	88	89
		60 Hz	57	59	90	98
Longueur	mm	50 Hz	585,5	639,5	707	707
		60 Hz	585,5	639,5	707	724
Largeur	mm		316,5	316,5	406	406
Hauteur	mm	50 Hz	267	267	300	300
		60 Hz	267	267	300	315
Charge d'huile		l	3,0	3,0	3,0	3,5



Pompe per vuoto

VC

VACFOX

VC 50

VC 75

VC 100

VC 150

Esecuzioni

Queste istruzioni di servizio sono relative alle pompe per vuoto a palette lubrificate ad olio VC 50, VC 75, VC 100 e VC 150

La portata nominale ad aspirazione libera è rispettivamente di: 50, 70, 100 e 150 m³/h a 50 Hz. I fogli dati

I 231 riportano la relazione fra portata e pressione di aspirazione.

Descrizione

Le pompe VC 50, VC 75, VC 100 e VC 150 dispongono sul lato aspirazione di un filtro a rete mentre allo scarico dispongono di un sistema di separazione dei fumi d'olio per consentire il recupero ed il ricircolo dell'olio nel circuito di

lubrificazione. La pompa per vuoto è alloggiata all'interno di una calotta insonorizzante. Un ventilatore posto fra il corpo pompa ed il motore provvede al raffreddamento dell'olio e della pompa.

Una valvola antiritorno integrata impedisce rientri d'aria nel sistema già sottovuoto, inoltre impedisce la risalita dell'olio nella camera di pompaggio in fase di arresto, evitando un ingolfamento con conseguente sovraccarico al successivo avviamento.

Una valvola zavorra gas (U) impedisce la condensazione all'interno della pompa nell'aspirazione di piccole quantità di vapore. In caso di una maggiore aspirazione di vapore può essere prevista una valvola zavorra gas maggiorata.

L'azionamento avviene tramite motore elettrico trifase flangiato, collegato in diretta a mezzo giunto.

Accessori: A richiesta sono disponibili valvola regolazione vuoto (ZRV), separatore polveri (ZFP), filtro (ZVF) salvamotore (ZMS) e vacuometro (ZVM).

Impiego

⚠ Le pompe VC sono adatte per utilizzo in campo industriale i cui dispositivi di protezione sono conformi alle normative DIN EN 294, tabella 94 per persone dai 14 anni in su.

I modelli sono idonei all'evacuazione di sistemi chiusi o per creare un vuoto permanente compreso nel campo di aspirazione: 0,5 - 500 mbar (ass.)

Nel caso di funzionamento in servizio continuo al di fuori dei campi sopra riportati si possono verificare perdite di olio allo scarico. Per l'evacuazione di sistemi chiusi il volume da evacuare può ammontare al massimo al 2% della portata nominale della pompa per vuoto.

Per servizio permanente > 100 mbar (ass.) viene consigliato l'impiego di un motore di maggiore potenza.

⚠ L'aria aspirata può contenere vapore acqueo ma non acqua ed altri liquidi. Gas aggressivi o combustibili e vapori non possono essere aspirati. Per quanto riguarda la resistenza al vapore acqueo vedere Info I 200. In caso di trasporto di gas e vapori combustibili o aggressivi con esecuzioni speciali si devono osservare le norme di sicurezza XI 2.

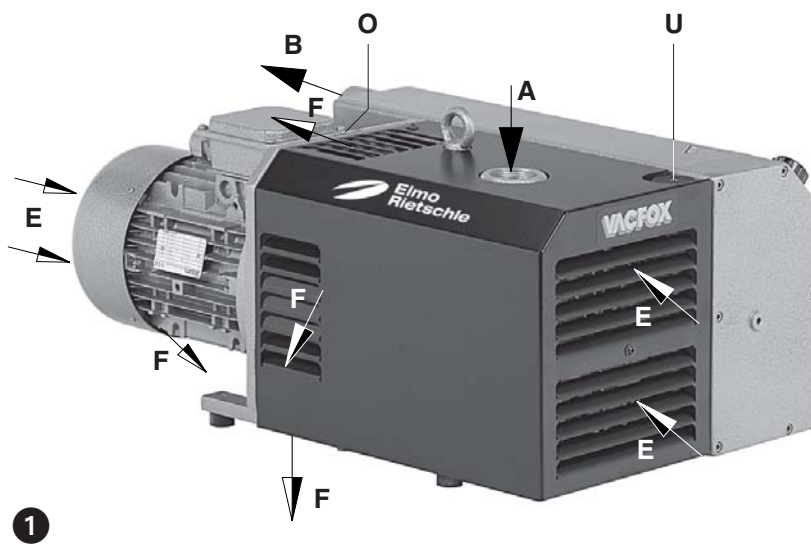
Nel caso di trasporto di ossigeno osservare le istruzioni di sicurezza XI 3.

⚠ La temperatura ambiente e la temperatura di aspirazione devono essere comprese fra 12 e 40°C. Per temperature al di fuori di questo campo Vi preghiamo di interpellarci.

Le esecuzioni standard non possono funzionare in ambienti con pericolo di esplosione.

Sono ammissibili contropressioni allo scarico solo fino a +0,1 bar.

⚠ Nei casi di impiego in cui l'arresto o un guasto della pompa per vuoto possa causare danni a persone o cose devono essere previste delle misure di sicurezza nell'impianto.



BI 231

2.11.2005

**Rietschle Thomas
Schopfheim GmbH**

Postfach 1260

79642 SCHOPFHEIM
GERMANY

Fon 07622/392-0

Fax 07622/392300

e-mail:

info.sch@rtpumps.com

www.rtpumps.com/sch

**Rietschle Thomas
Italia S.p.A.**

Via Brodolini, 17

20032 CORMANO
(MILANO) / ITALY

Fon 02/6145121

Fax 02/66503399

e-mail:

info.it@rtpumps.com

http://www.rtpumps.it

Ubicazione e sistemazione (Fig. 1, 2 und 3)

⚠ Durante il funzionamento le temperature superficiali dei componenti (Q) possono superare i 70°C. Evitare quindi ogni contatto.

La flangia (D,) I punti di riempimento olio (H), le spie olio (I), gli scarichi olio (K) devono essere facilmente accessibili. Gli ingressi (E) e le uscite (F) dell'aria di raffreddamento devono distare almeno 20 cm dalle pareti circostanti. L'aria di raffreddamento non deve essere riaspirata. Per lavori di manutenzione raccomandiamo di prevedere una distanza di 0,4 m dalle scatole del filtro e del separatore.

Le pompe VC possono funzionare correttamente soltanto in posizione orizzontale.

⚠ Ad altitudine oltre i 1000 m sul livello del mare si potrebbe verificare una diminuzione delle prestazioni. In questo caso vogliate contattarci.

La sistemazione a pavimento della pompa per vuoto è possibile anche senza ancoraggio. Per fissaggio ad una sovrastruttura raccomandiamo l'impiego dei gommini antivibranti. Le vibrazioni di queste pompe per vuoto a palette sono comunque molto basse.

Installazione (Fig. 1 e 2)

⚠ Durante il montaggio ed il funzionamento raccomandiamo di osservare le norme antinfortunistiche.

1. L'attacco vuoto al punto (A) si trova sul coperchio D.

L'aria aspirata può essere scaricata liberamente dalla bocchetta (B) oppure canalizzata attraverso tubazione rigida o flessibile purché discendente.

⚠ La prestazione della pompa diminuisce se le tubazioni sono troppo strette o troppo lunghe.

La bocchetta (B) non può essere né chiusa né ostruita.

2. L'olio lubrificante (per i tipi vedere alla voce "Manutenzione") va versato attraverso il punto (H) fino a metà spia (I). Dopo il riempimento richiudere perfettamente mediante gli appositi tappi.

3. I dati elettrici del motore sono riportati sulla targhetta dati (N) e sulla targhetta propria del motore. I motori sono a norme DIN EN 60034, classe di protezione IP 54, classe di isolamento F. Lo schema di collegamento relativo è situato nella scatola della morsettiera del motore (non è previsto nell'esecuzione con attacco a spina). Confrontare i dati motore con la rete (corrente, tensione, frequenza di rete, corrente ammissibile).

4. Collegare il motore tramite salvamotore, (prevedere per sicurezza un salvamotore ed un bocchettone per l'attacco del cavo elettrico).

⚠ Raccomandiamo l'impiego di salvamotori con sganciamento ritardato a seconda dell'eventuale sovracorrente.

⚠ L'allacciamento elettrico deve essere eseguito soltanto da un elettricista specializzato secondo le norme EN 60204. L'interruttore principale deve essere previsto dall'installatore.

Messa in servizio (Fig. 1 e 2)

1. Avviare per un attimo il motore per verificare il senso di rotazione (freccia senso rotazione (O)).

2. Collegare la linea di aspirazione al punto (A).

3. Dopo un'eventuale correzione del senso di rotazione, avviare il motore ed arrestarlo nuovamente dopo circa 2 minuti per aggiungere l'eventuale olio mancante, verificando attraverso la spia (I) il punto di riempimento (H). I punti di riempimento non devono essere aperti durante il funzionamento della pompa.

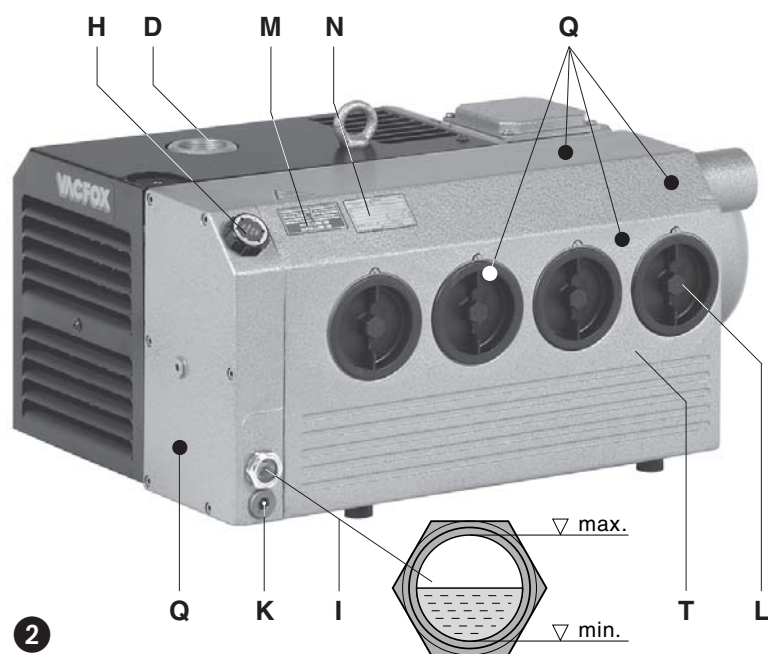
4. Valvola di regolazione del vuoto (Accessorio):

La regolazione del vuoto può avvenire ruotando la manopola in base ai simboli riportati sulla manopola stessa.

Rischi per il personale

1. **Emissione di rumori:** I valori massimi di pressione acustica corrispondenti a 3.GSGV misurati in base a DIN 45635 parte 13, sono riportati nella tabella in appendice. In caso di permanenza nella sala macchine raccomandiamo di utilizzare delle protezioni individuali onde evitare danni irreversibili all'udito.

2. **Aerosol allo scarico:** In conseguenza del notevole volume di separazione fumi d'olio mediante disoleatori, l'aria proveniente dallo scarico può contenere alcune particelle residue percepibili per il loro odore, la cui inalazione può risultare dannosa. Si devono quindi prendere provvedimenti al fine di aerare correttamente il locale di installazione.



Cura e manutenzione

 **Prestare attenzione affinché qualunque operazione di manutenzione sulle pompe venga effettuata esclusivamente in assenza di tensione elettrica, disinserendo la spina o azionando l'interruttore principale.**

Non effettuare la manutenzione a pompa calda. (Pericolo di ustioni per contatto con parti calde della macchina o olio lubrificante caldo).

1. Filtraggio aria

 **Se non viene effettuata periodicamente la manutenzione dei filtri dell'aria diminuisce la prestazione della pompa.**

Filtri in aspirazione: (Fig. 3):

Il filtro a rete (f_2) deve essere pulito più o meno frequentemente con getto d'aria a seconda dello stato in cui si trova o sostituito.

Togliere la calotta (G) dopo aver svitato le viti (s_1) e togliere la flangia (D) dopo aver svitato le viti (s_2).

Dopo aver riassembleato, verificare la funzione della valvola premendo il filtro a reticella con un oggetto appuntito.

Filtro per valvola zavorra gas (Fig. 3 e 4):

Le pompe funzionano con una valvola zavorra gas (U).

I dischi filtranti montati (f_3) e (f_4) vanno puliti più o meno frequentemente a seconda delle impurità aspirate. Svitare le vite esagonale (g_1) e togliere la calotta (h_1), gli elementi filtranti possono essere asportati e puliti. Rimontare seguendo il procedimento inverso.

Cartucce (Optional):

La cartuccia filtrante del filtro (ZVF) o il separatore polveri (ZFP) vanno puliti più o meno sovente a seconda della sostanza aspirata soffiando sugli stessi con un getto d'aria, o sostituiti. La cartuccia filtrante può essere tolta dopo aver aperto i morsetti.


2. Lubrificazione (Fig. 2)

Verificare il livello dell'olio in base all'utilizzo della macchina. Il primo cambio dell'olio va effettuato dopo 500 ore di esercizio (vedere punto scarico olio (K)). I successivi cambi vanno effettuati dopo 500 - 2000 ore di esercizio. In presenza di grosse quantità di polvere accorciare gli intervalli di tempo fra un cambio d'olio e l'altro.

Si devono utilizzare soltanto oli lubrificanti secondo DIN 51506 Gruppo VC/VCL oppure un olio sintetico Rietschle. La viscosità dell'olio deve essere ISO-VG 100 secondo DIN 51519.


Oli Rietschle raccomandati: MULTI LUBE 100 (Olio minerale) o SUPER-LUBE 100 (olio sintetico) (vedere targhetta olio consigliati (M)).

In caso di elevato sovraccarico termico dell'olio (temperatura ambiente o di aspirazione superiori a 30°C, raffreddamento sfavorevole, funzionamento a 60 Hz, ecc.) l'intervallo di tempo fra i cambi olio può essere sensibilmente aumentato utilizzando l'olio sintetico raccomandato.

 **In caso di cambio di tipo d'olio svuotare completamente le camere olio.**

L'olio vecchio deve essere smaltito in base alle norme per la tutela dell'ambiente.

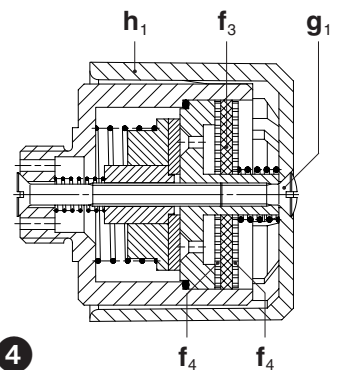
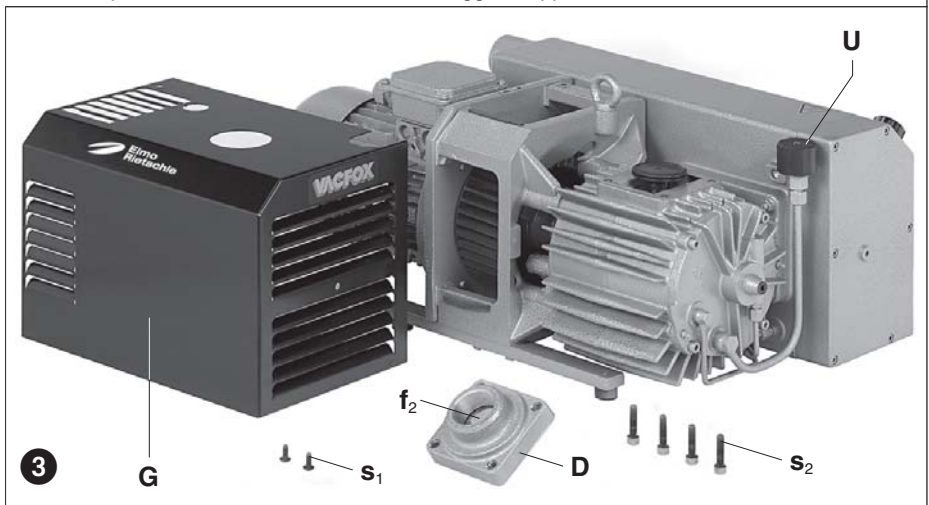
3. Separazione olio (Fig. 2, 5, 6 e 7)

 **Elementi disoleatori molto sporchi possono causare un sensibile aumento della temperatura nella pompa e possono, in casi estremi, causare autocombustione dell'olio lubrificante.**

Gli elementi disoleatori (VC 50/75 → 3x, VC 100/150 → 4x) possono dopo un lungo funzionamento, risultare sporchi a causa delle particelle di impurità trasportate nell'aria aspirata (in questo caso l'assorbimento di corrente e la temperatura della pompa aumentano). Raccomandiamo di sostituire i disoleatori (L) ogni 2000 ore oppure quando si riscontri un aumento di pressione di 0,7 bar nel serbatoio dell'olio (verificabile mediante manometro (Y) → accessorio) poiché non è possibile effettuare la pulizia degli stessi.

Sostituzione: Svitare gli elementi separatori (L) mediante chiave ad anello (19 mm o 3/4") ruotando a sinistra. Inserire i nuovi disoleatori con il simbolo di chiusura aperto (vedere fig. 6) spingere, ruotare a destra e fissare.

Oliare leggermente gli O-ring dei separatori per favorire questa operazione.



Guasti e rimedi

1. La pompa viene disinserita dal salvamotore:

- 1.1 Tensione di rete/frequenza non concordano con i dati motore.
- 1.2 Collegamento non corretto alla morsettiera del motore
- 1.3 Salvamotore non collegato correttamente
- 1.4 Sganciamento del salvamotore troppo rapido
Rimedio: Utilizzo di un salvamotore con sganciamento ritardato che tenga conto della sovracorrente allo spunto. (Esecuzione con interruttore di cortocircuito e di sovraccarico secondo VDE 0660, parte 2 e rispettivamente IEC 947-4)
- 1.5 Pompa e olio troppo caldo.
- 1.6 L'olio ha una viscosità troppo elevata.
- 1.7 Gli elementi filtranti sono sporchi.
- 1.8 La contropressione allo scarico è troppo elevata.
- 1.9 Funzionamento continuo > 200 mbar (ass.) Rimedio: utilizzare un motore più potente

2. Portata insufficiente:

- 2.1 Filtri sporchi
- 2.2 Tubazioni troppo lunghe o troppo strette

3. La pressione finale non viene raggiunta:

- 3.1 Perdite nella pompa o nel sistema
- 3.2 Viscosità non adeguata

4. La pompa si surriscalda:

- 4.1 Temperatura ambiente o di aspirazione troppo elevata
- 4.2 Passaggio dell'aria di raffreddamento impedito
- 4.3 Errore come al punto 1.6, 1.7, 1.8

5. L'aria allo scarico contiene fumi olio

- 5.1 Gli elementi separatori non sono stati inseriti correttamente
- 5.2 E' stato utilizzato un olio non idoneo.
- 5.3 Errore come al punto 1.7, 1.8, 4.1 e 4.2

6. La pompa produce un rumore anomalo:

Nota un rumore martellante delle palette è normale con avviamento a freddo e lo stesso deve diminuire con l'aumentare della temperatura di funzionamento entro 2 minuti.

- 6.1 La carcassa della pompa è usurata (rigata).
Rimedio: riparazione a cura del produttore o officina autorizzata
- 6.2 La valvola di regolazione vuoto vibra.
Rimedio: sostituire la valvola
- 6.3 Le palette sono rovinata
- 6.4 Errori come al punto 1.5, 1.6

7. Acqua nell'olio di lubrificazione:

- 7.1 La pompa aspira acqua. Rimedio: Installare un pre-separatore acqua.
- 7.2 La pompa aspira più vapore acqueo rispetto alla propria capacità di smaltimento.
Rimedio: richiedere una valvola zavorra gas rinforzata.
- 7.3 La pompa lavora solo per breve durata e pertanto non raggiunge la sua normale temperatura di esercizio.
Rimedio: mantenere in funzione la pompa dopo il ciclo di aspirazione con vapore con il lato aspirazione chiuso fintanto che l'acqua evapori dall'olio.

Appendice:

Lavori di riparazione: Per riparazioni da effettuarsi presso la clientela deve essere disinserito il motore dalla rete da un elettricista specializzato, evitando così un avviamento imprevisto. Raccomandiamo di rivolgerVi alla casa costruttrice o alle sue filiali o rappresentanti in particolare per riparazioni in garanzia. Potete richiedere gli indirizzi dei centri di assistenza alla casa costruttrice (vedere indirizzo casa costruttrice). Dopo una riparazione e prima della nuova messa in servizio si devono seguire le indicazioni riportate alla voce "Installazione" e "Messa in servizio" come avviene per la prima messa in servizio.

Trasporto interno: Per sollevamento e trasporto utilizzare corde ed agganciare la pompa agli appositi golfari.

Pesi: vedere tabella

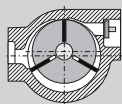
Immagazzinaggio: La pompa VC deve essere immagazzinata in luogo asciutto e con tasso di umidità normale. Per stoccaggio a lungo termine (oltre i tre mesi) raccomandiamo di utilizzare un olio di conservazione al posto dell'olio di funzionamento.

Smaltimento: Le parti usurabili, così definite nella lista parti di ricambi, sono rifiuti speciali e devono essere smaltiti in base alle leggi vigenti sui rifiuti.

Lista parti di ricambio:

E 231 → VC 50 - VC 150

VC		50	75	100	150	
Rumorosità (max.)	dB(A)	50 Hz	66	66	70	72
		60 Hz	70	70	72	74
Peso (max.)	kg	50 Hz	57	59	88	89
		60 Hz	57	59	90	98
Lunghezza	mm	50 Hz	585,5	639,5	707	707
		60 Hz	585,5	639,5	707	724
Larghezza	mm	316,5	316,5	406	406	
Altezza	mm	50 Hz	267	267	300	300
		60 Hz	267	267	300	315
Quantità olio	l	3,0	3,0	3,0	3,5	



Vakuumpumpe

VC

VACFOX

VC 50

VC 75

VC 100

VC 150

Typer

Denne driftsvejledning omfatter følgende olieomløbsmure lamelvakuumpumper: VC 50, VC 75, VC 100 og VC 150. Den nominelle kapacitet ved fri ind sugning er hhv. 50, 70, 100 og 150 m³/h ved 50 Hz. Ydelse afhængigt af tryk og vakuum er vist i datablad D 231.

Beskrivelse

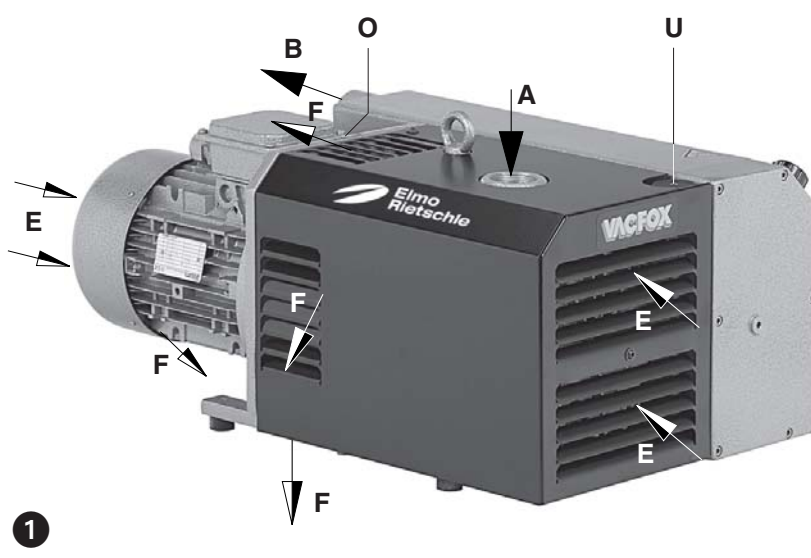
VC 50, VC 75, VC 100 og VC 150 er forsynet med et sifilter på sugesiden, der forhindrer at snavs kommer ind i pumpen. For at sikre olie cirkulation i pumpen samt for at filtrere afgangsluft for olie dampe, er der på afgangsside olie- og olietågeudskiller. Pumpedelen er afdækket med en lyd dæmpende kappe.

En ventilator mellem motor og pumpedel sørger for en effektiv køling af pumpen. En indbygget kontraventil forhindrer, at der ved stop af pumpen kan suges olie tilbage i sugeledning, hvad der ellers kan give olieslag ved start.

Pumpen er som standard forsynet med en gasballastventil (U) der forhindrer kondensering af vanddamp i pumpen ved befording af mindre mængder vanddamp. Ved større mængder vanddamp kan pumpen leveres i med ekstra stor gasballastventil.

Pumpen drives af en standard flangemotor via en kobling.

Tilbehør: Efter behov: Vakuumreguleringsventil (ZRV), støvudskiller (ZFP), vakuumtæt ind sugningsfilter (ZVF), -motorværn (ZMS) og vakuummeter (ZVM).



Anvendelse

! Vakuumpumperne VC er beregnet for anvendelse i erhvervs mæssigt øjemed, hvilket betyder at sikkerhedsbestemmelser efter DIN EN 294 tabel 4 for personer over 14 år skal overholdes.

Pumperne er egnede til evakuering af lukkede systemer, eller til at opretholde et konstant vakuum:

Evakueringsområde: 0,5 til 500 mbar abs.

Ved kontinuerlig drift uden for dette område er det muligt, at der er afkast af olie fra pumpens afgangsside. Ved evakuering af lukkede systemer må det volumen, der skal evakueres, være maksimalt 2% af pumpens nominelle kapacitet.

Ved kontinuerlig drift, hvor vakuumniveauet er > 100 mbar abs. anbefales det, at der monteres en motor, der er nummeret større end den i databladet angivne.

! Den ind sugede luft må indeholde vanddamp; men ikke vand eller andre flydende medier. Aggressive eller brændbare gasser eller dampe må ikke beføres. Den tilladelige mængde vanddamp, der kan beføres med pumpen er angivet i info I 200.

Ved befording af brændbare eller aggressive gasser, med specialudførelse af pumpen, skal sikkerhedsinstruktion XD 2 følges.

Ved befording af oxygen skal sikkerhedsinstruktion XD 3 følges.

! Omgivelsestemperaturen og temperaturen på den ind sugede luft må ligge mellem 12 og 40 °C. Ved temperaturer uden for dette område bedes De kontakte os.

Standardudførelser må ikke opstilles i eksplosionsfarlige områder.

Modtryk på afgangssiden må ikke overstige + 0,1 bar.

! Ved anvendelse af pumpen på steder, hvor havari kan føre til skade på andre maskiner eller personer, må man fra anlægsside træffe de nødvendige forholdsregler.

BD 231

2.11.2005

Rietschle Thomas Schopfheim GmbH

Postfach 1260

79642 SCHOPFHEIM GERMANY

Fon 07622/392-0

Fax 07622/392300

e-mail: info.sch@rt pumps.com
www.rtpumps.com/sch

Rietschle Thomas Denmark A/S

Tåstruphøj 11 Postboks 185

4300 HOLBÆK DENMARK

Fon 059/444050

Fax 059/444006

e-mail: rtpumpsdk@rt pumps.com
http://www.rietschle.dk

Håndtering og opstilling (billede 1, 2 og 3)

 Ved driftsvarm pumpe kan overfladetemperaturen ved (Q) være over 70 °C og berøring skal derfor undgås.

Tilslutningsdæksel (D), oliepåfyldningsstuds (H), olieskueglas (I), olieaftømning-sprop (K), gasballastventil (U) og olieudskillelleshus (T) skal være let tilgængelige. Olieskueglas (I) skal være synligt. Der skal være en tilstrækkelig afstand mellem køleluftstilgang (E) og kølelufts-afgang (F) og omliggende vægge, således at køleluftsstrømmen ikke reduceres (mindst 20 cm til nærmeste væg). Den varme afgangsluft må ikke bruges som køleluft!

Af hensyn til servicearbejde anbefaler vi at der er 0,4 m til disposition ud for filterhus og dæksel for olie-separations-filtre.

 VC 100 og VC 150 skal monteres horisontalt for at sikre fejlfri drift.

Ved opstilling over 1000 m over havoverflade reduceres pumpens ydelse. De er da velkommen til at kontakte os.


Vakuumpumpen behøver ikke at blive fastspændt, når den opstilles på et fast, plant underlag. Indgår pumpen i en konstruktion, anbefaler vi at den monteres på svingningsdæmpere, selv om den kun forårsager små vibrationer.



Installation (billede 1 og 2)

Ved opstilling og drift skal arbejdstilsynets forskrifter følges.

1. Vakuumentilslutningen er ved (A) på sugeflangen (D).

 Afgangsluften kan strømme frit ud ved (B), eller føres væk via et rør eller en slange. Ved udluftning der føres vertikalt væk fra pumpe skal det sikres, at den kondens, der kan forekomme ved stilstand, løber tilbage i pumpen.

Lange og/eller tynde sugeledninger reducerer pumpens kapacitet.

Åbningen (B) for afgangsluft må hverken være lukket eller reduceret.

2. Olien påfyldes ved (H). Egnede olietyper er angivet i afsnittet „Vedligehold og reparation“. Olieniveauet skal være til det øverste mærke i skueglas (L). Husk at montere olieprop.

3. De elektriske motordata er angivet på typeskiltet (N) samt på typeskiltet på motoren. Motorerne er normalt en flangemotor efter DIN EN 60034 IP 54 isolationsklasse F. Monteringsvejledning er indlagt i klemmekasse for motorer leveret uden kabel og stik. Kontrollér om motordata stemmer overens med forsyningsnettets data (fx strømtype, spænding, frekvens og tilladt strømstyrke).

4. Der skal altid anvendes motorværn, og stærkstrømsbekendtgørelsen skal overholdes. Der anvendes en forskrunding ved indførelse af kabel til motorens klemrække.

 Vi anbefaler at der anvendes motorværn med tidsforsinket udkobling, da motoren ved start kortvarigt kan blive overbelastet.

Elinstallation må kun udføres af autoriseret elinstallatør efter stærkstrømsbekendtgørelsen afsnit 204-1 (DS-EN 60204). Det er slutbrugers ansvar at sørge for installation af hovedafbryder.

Idrifttagelse (billede 1 og 2)

1. Start pumpen kortvarigt og kontrollér, om omdrejningsretningen svarer til pilen (O).

2. Monter sugeledning ved (A).

3. Efter eventuel korrektion af omdrejningsretningen startes pumpen og stoppes efter ca. 2 minutter og olie efterfyldes til øverste mærke i skueglas (I). Efterfyldning må gentages indtil man er sikker på at olie-køleren er fuld af olie. Påfyldningsstuds-se må ikke åbnes, når pumpen er i drift.

4. Vakuumreguleringsventil (ZRV) tilbehør:

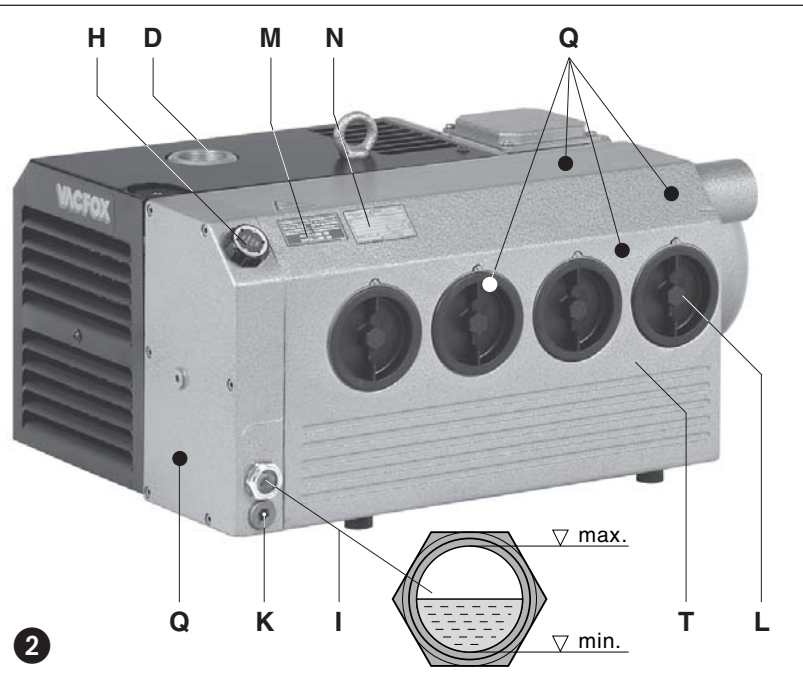
Det ønskede vakuum kan indstilles ved at dreje i den retning der er angivet på symbolskiltet på reguleringsventilen.

Risiko for betjeningspersonale

1. Støj: Det højst tilladelige støjniveau (værste retning og belastning) efter 3. GSGV målt efter DIN 45635 må ikke overskrides. I appendiks, på sidste side i denne driftsvejledning, er støjniveau t angivet. Vi anbefaler brug af høreværn, såfremt man konstant skal arbejde i nærheden af pumpen, for at undgå høreskade.

2. Olieaerosol i afgangsluft: Selvom vakuumpumperne har et meget effektivt olie-separations-system, kan det ikke undgås at der er olielugt og rester af olieaerosol i afgangsluften. Konstant indånding af denne luft kan være sundhedsskadelig, derfor anbefales det, at der er en god ventilation af det lokale, hvori pumpen er opstillet.

2



Vedligehold og reparation



Ved servicearbejde må pumpen ikke være tilsluttet elektrisk, og el-arbejde må ifølge stærkstrømsbekendtgørelsen- kun udføres af autoriseret elinstallatør.

Service bør ikke udføres når pumpe er driftsvarm (høj overfladetemperatur og varm olie).

1. Luftfiltrering



Snavsede filtre nedsætter pumpe ydelse!

Filter, sugeside (billede 3):

Hvor ofte sifilter (f_2) skal renses eller udskiftes, afhænger af forureningsgraden af det befordrede medie. Rensningen foregår ved udblæsning og/eller udvaskning eller erstattes af et nyt.

Kappen (G) kan tages af efter at skrue (s₁) er skruet ud. Flangen (D) kan demonteres når skrue (s₂) er skruet ud. Herefter kan sifilter (f_2) rengøres eller udskiftes.

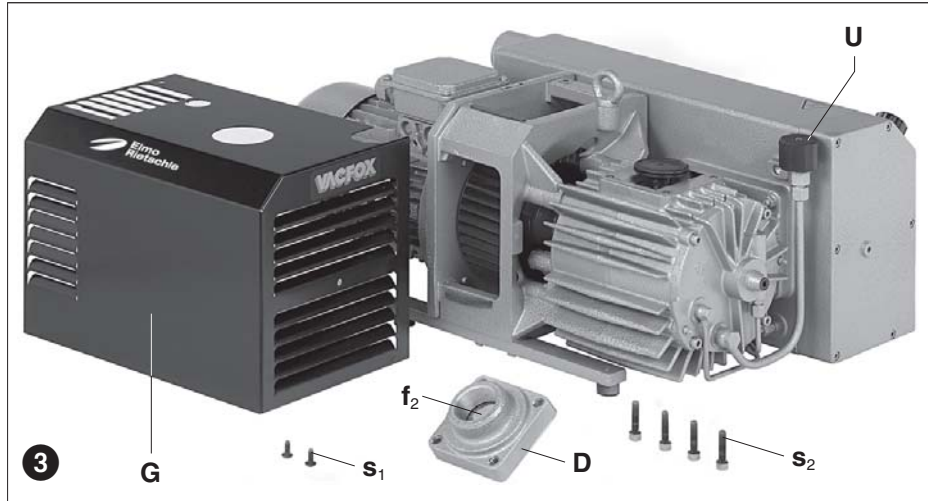
Efter sammenbygning skal ventilens funktion afprøves, hvilket kan ske ved at et stykke ståltråd eller lignende stikkes ned gennem sien ovenfra.

Filter i gasballastventil (billede 3 og 4):

Den indbyggede filterskive (f_3) og siskive (f_4) skal renses ved udblæsning eller skiftes med et interval, der er afhængig af forureningsgraden af det ind sugede medie. Skruer (g_1) fjernes og kunst-dæksel (h_1) fjernes, hvorefter filterdele kan tages ud for rengøring. Sammenbygning foregår i omvendt rækkefølge.

Filterpatroner (tilbehør):

Hvis der er monteret eksterne ind sugningsfiltre (ZVF eller ZFP), skal filterpatronerne i disse også renses eller udskiftes afhængig af forureningsgraden af det befordrede medie. Filterpatronerne kan tages ud efter at snaplåsene er løsnet.



2. Smøring (billede 2)

Oliestanden kontrolleres med jævne mellemrum. Første olieskift skal ske efter 500 driftstimer. Olien tages af ved proppen (K). Olieskift sker herefter mellem 500 til 2000 driftstimer. Ved meget støv må intervallerne for olieskift afkortes.

Der må kun anvendes smøreløser svarende til DIN 51506 gruppe VC/VCL eller en af Rietschle Thomas godkendt syntetisk olie. Viskositeten skal svare til ISO-VG 100 efter DIN 51519.

Anbefalede Rietschle olietyper: MULTI-LUBE 100 (mineralsk olie) eller SUPER-LUBE 100 (syntetisk olie). På pumpen er anbragt et skilt (M), hvor olietyper er angivet.

Ved høj termisk belastning af olien (omgivelsestemperatur eller temperaturen på den ind sugede luft overstiger 30 °C, ugunstig køling, 60 Hz drift osv.) kan intervallerne mellem olieskift forlænges ved at anvende den anbefalede syntetiske olie.



Bortskaffelse af brugt olie skal ske efter gældende lov.

Ved skift til andet oliefabrikat/type skal oliekløler og olie-separationshus tømmes helt for gammel olie.

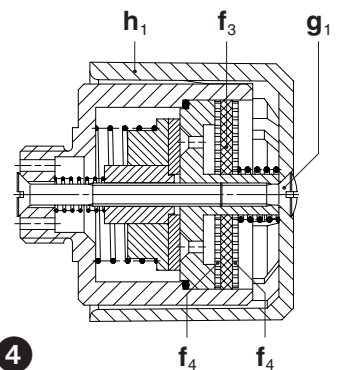
3. Olieseparation (billede 2, 5, 6 og 7)



Meget snavsede olie-separationsfiltre giver forhøjet olietemperatur, og kan i ekstreme tilfælde medføre selvantændelse af olien!

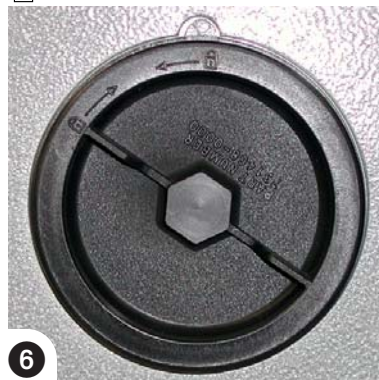
Alt efter forureningsgraden af det ind sugede medium sker det, at olie-separatore (VC 50/75 → 3x, VC 100/150 → 4x) efter længere tids drift optager smudspartikler, hvorved luftens gennem-strømning forhindres. Dette bevirker, at strømforbruget og pumpe-temperaturen stiger. Det anbefales, at olie-separatorene (L) udskiftes efter ca. 2000 driftstimer, idet rengøring ikke er mulig eller hvis filtermodstanden er over 0,7 bar. Trykstigningen kan aflæses på mano-meter (tilbehør).

Skift af olie-separatore: Olie-separatorene fjernes ved hjælp af en 19 mm stjernesnøgle eller 3/4" der drejes mod venstre. Nye olie-separatore monteres som vist på billede 6 og 7. Montagen lettes hvis O-ring olieres før montage.



5

Åben



6

Lukket



7

Fejl og deres afhjælpning

1. Vakuumpumpe stopper fordi motorværn slår fra:

- 1.1 Forsyningsnettets data og motordata stemmer ikke overens.
- 1.2 Motoren er ikke korrekt forbundet til klemmerække.
- 1.3 Motorværnet er ikke korrekt indstillet.
- 1.4 Motorværnet kobler for hurtigt ud.
Afhjælpning: anvend motorværn med tidsforsinket udkobling efter VDE 0660 del 2 hhv. IEC 947-4.
- 1.5 Vakuumpumpe eller olien er for kold.
- 1.6 Olien har en for høj viskositet.
- 1.7 Olieseparatorene er snavsede.
- 1.8 Der er et for højt modtryk på pumpes afgangsside.
- 1.9 Vakuumniveauet ved kontinuerlig drift > 200 mbar abs.
Afhjælpning: anvend næste motorstørrelse.

2. Kapaciteten er for lille:

- 2.1 Indsugningsfiltre er snavsede.
- 2.2 Rørledninger på sugeside er for lange eller for tynde.

3. Sluttrykket (max vakuum) kan ikke opnås:

- 3.1 Utætheder i rør eller system.
- 3.2 Forkert olieviskositet.

4. Vakuumpumpen bliver for varm:

- 4.1 Omgivelsestemperaturen eller temperaturen på den indsugede luft er for varm.
- 4.2 Køleluftstrømmen bliver blokeret.
- 4.3 Fejl som under 1.6, 1.7 og 1.8.

5. Afgangsluft indeholder synlig olietåge:

- 5.1 Olieseparatorene er ikke korrekt monteret.
- 5.2 Der anvendes en forkert olietype.
- 5.3 Fejl som under 1.7, 1.8, 4.1 og 4.2.

6. Vakuumpumpe støjer unormalt:

- Det er normalt at pumpen efter koldstart har støj fra lamellerne, denne støj forsvinder inden for 2 minutters drift, når pumpen bliver varmere.
- 6.1 Pumpehuset er slidt (bølger i cylinder).
Afhjælpning: lad pumpe hovedreparere hos os eller hos autoriseret reparatør.
 - 6.2 Reguleringsventilen (tilbehør) vibrerer. Afhjælpning: udskift ventil.
 - 6.3 Lamellerne er defekte.
 - 6.4 Fejl som under 1.5 og 1.6.

7. Vand i olie:

- 7.1 Pumpen suger vand: monter vandudskillere på pumpens sugeside.
- 7.2 Pumpen suger en større mængde vanddamp end gasballastventilen er konstrueret til.
Afhjælpning: spørg leverandør om mulighed for større gasballastventil.
- 7.3 Pumpen arbejder så kort tid, at driftstemperatur ikke opnås.
Afhjælpning: Lad pumpen køre med droslet sugeside indtil vand er fordampet og olie er klar igen.

Appendiks:

Servicearbejde: Ved reparationer på opstillingsstedet skal motoren frakobles forsyningsnettet af elinstallatør i henhold til stærkstrømsbekendtgørelsen for at undgå utilsigtet start.

Ved reparationer anbefales det, at arbejdet udføres af os, eller hos et af os godkendt serviceværksted. Adresser på disse opgives af os. Efter udført reparation iagttages forholdsregler som nævnt under „installation“ og „drift“.

Flytning af maskine: Ved løft anvendes de monterede løfteøjer. Er der ikke løfteøje på motoren løftes denne med en strop.

Vægt fremgår af nedenstående tabel.

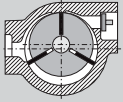
Lagring: Vakuumpumpen lagres i tørre omgivelser med normal luftfugtighed. Ved en lagringstid på over 3 måneder anbefales det, at pumpen påfyldes speciel konserveringsolie.

Skrotning: Sliddele er specialaffald (se reservedelsliste) og skal bortskaffes efter gældende nationale regler.

Reservedelslister:

E 231 → VC 50 - VC 150

VC			50	75	100	150
Støjniveau (max.)	dB(A)	50 Hz	66	66	70	72
		60 Hz	70	70	72	74
Vægt (max.)	kg	50 Hz	57	59	88	89
		60 Hz	57	59	90	98
Længde	mm	50 Hz	585,5	639,5	707	707
		60 Hz	585,5	639,5	707	724
Bredde	mm		316,5	316,5	406	406
Højde	mm	50 Hz	267	267	300	300
		60 Hz	267	267	300	315
Oliepåfyldningsmængde	l		3,0	3,0	3,0	3,5



Vacuümpompen

VC

VACFOX

VC 50

VC 75

VC 100

VC 150

Uitvoeringen

Dit bedieningsvoorschrift is geldig voor de volgende oliegesmeerde schottenpompen: VC 50, VC 75, VC 100 en VC 150

De capaciteit bij vrije aanzuiging bedraagt 50, 70, 100 en 150 m³/h bij 50 Hz. Het verband tussen de capaciteit en de druk is weergegeven op de maatschetsen D 231.

Beschrijving

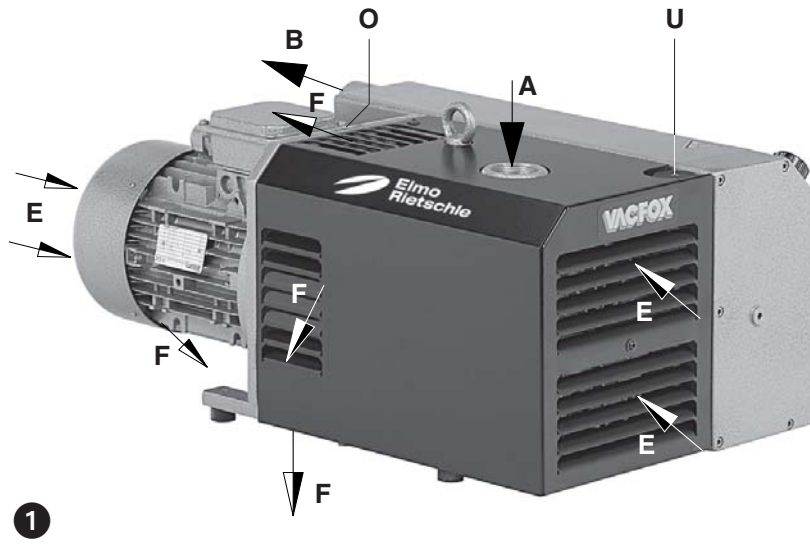
De VC 50, VC 75, VC 100 en de VC 150 vacuümpompen hebben zuigzijdig een standaard zeefilter en aan de uitlaatzijde een olienevelfilter voor de terugvoer van de olie in het smeersysteem. De pomp is voorzien van een beschermingskap. Een ventilator tussen pomphuis en motor zorgt voor de intensieve koeling van het pomphuis en de rondgepompte olie.

Een geïntegreerde terugslagklep voorkomt het beluchten van het systeem na het uitschakelen van de vacuümpomp en voorkomt dat het pomphuis zich vult met olie wat tot een „olieslag“ kan leiden bij het starten van de vacuümpomp.

Een standaard gasballastventiel (U) voorkomt de condensatie van waterdamp in de pomp, indien deze op bedrijfstemperatuur is bij het aanzuigen van geringe hoeveelheden waterdamp. Bij grote hoeveelheden waterdamp is een gasballastventiel met een versterkte werking geschikt.

De aandrijving van de pomp geschiedt door een Normmotor middels een koppeling.

Toebehoren: een vacuümregelventiel (ZRV), een stofafscheider (ZFP), een vacuümdicht aanzuigfilter (ZVF), een motorbeveiligingsschakelaar (ZMS) en een vacuümmeter (ZVM).



Toepassing

⚠ De vacuümpompen type VC zijn geschikt voor industriële toepassing, d.w.z. dat de beveiligingen conform EN DIN 294 zijn volgens tabel 4 voor personen boven de 14 jaar.

De VC is geschikt voor het evacueren van gesloten systemen of voor een continue vacuüm in het volgende bereik: 0,5 tot 500 mbar (abs.)

Bij een continu gebruik buiten dit bereik bestaat de kans op olie verliezen via de uitlaat. Bij het evacueren van een gesloten systeem dient het te evacueren volume niet meer dan 2% van het zuigvermogen van de vacuümpomp te bedragen.

Bij een vacuüm > 100 mbar abs. dient een motor gekozen te worden met een groter vermogen.

⚠ De aangezogen lucht mag waterdamp bevatten, maar geen water of andere vloeistoffen. Agressieve of brandbare gassen en dampen mogen niet verpompt worden. Voor waterdamp verdraagzaamheid zie info I 200.

Bij het verpompen van brandbare of agressieve gassen en dampen, met speciale uitvoeringen, dient men te handelen volgens de veiligheidsvoorschrift XN 2.

Bij het verpompen van zuurstof dient men te letten op veiligheidsvoorschrift XN 3.

⚠ De omgevingstemperatuur en de temperatuur van de aangezogen lucht moeten tussen de 12° en 40° C te liggen. Bij temperaturen buiten deze waarden verzoeken wij u contact met ons op te nemen.

De standaard uitvoering mag niet in ruimten gebruikt worden die explosie gevaarlijk zijn.

Een tegendruk aan de uitlaatzijde is slechts tot + 0,1 bar toegestaan.

⚠ Bij toepassingen, waarbij een ongeoorloofd uitzetten of een storing van de vacuümpomp tot gevaarlijke situaties voor personen of installaties kan leiden, moeten voldoende veiligheidsmaatregelen genomen worden.

BN 231

2.11.2005

Rietschle Thomas Schopfheim GmbH

Postfach 1260

79642 SCHOPFHEIM GERMANY

Fon 07622/392-0

Fax 07622/392300

e-mail: info.sch@rt pumps.com

www.rtpumps.com/sch

Rietschle Thomas Netherlands B.V.

Bloemendalerweg 52

1382 KC WEESP NETHERLANDS


Fon 0294/418686

Fax 0294/411706

e-mail: verkoop@rt pumps.com

http://www.rietschle.nl


Onderhoud en opstelling (figuur 1, 2 en 3)

 Bij een pomp welke op bedrijfstemperatuur is kunnen de delen (Q) een temperatuur bereiken welke boven de 70 C kan liggen. Men dient deze delen niet aan te raken.

Inlaatflens (D), olievluldop (H), oliepeilglas (I), olieaftapplug (K), gasballastventiel (U) en oliefilterhuis (T) moeten goed toegankelijk zijn. De koelluchtinlaat (E) en de koelluchtuitlaat (F) dienen tenminste 20 cm van de dichtstbijzijnde wand verwijderd te zijn. Uitgeblazen koellucht mag niet weer aangezogen worden. Voor onderhoudswerkzaamheden raden wij u aan om een afstand van 0,4 m aan te houden.


De VC vacuümpompen kunnen alleen in horizontale positie, zonder storingsen gebruikt worden.

 Bij een opstelling hoger dan 1000m boven zeeniveau kan een vermogensvermindering merkbaar zijn. In dat geval vragen wij u contact met ons op te nemen. De vacuümpomp kan zonder verankering op een vaste ondergrond worden opgesteld. Indien de pomp op een frame wordt gemonteerd adviseren wij een bevestiging middels trillingsdempers. De trillingen van deze schottenpompen zijn zeer gering.

 **Installatie (figuur 1 en 2)**

Bij de opstelling en het gebruik moeten de voorschriften van de arbeidsinspectie aangehouden worden.

1. Vacuümaansluiting bij (A) bevindt zich op de inlaatflens (D).

 De aangezogen lucht wordt door uitblaasopening (B) uitgeblazen of middels een slang of leiding weggevoerd worden.


Een te kleine of een te lange zuigleiding vermindert de capaciteit van de vacuümpomp.

De uitblaasopening (B) mag niet afgesloten worden en mag geen restricties hebben.

2. De smeerolie (voor geschikte oliesoorten zie „onderhoud“) in de olievlulopening (H) van het oliecarter vullen tot de bovenste markering van het oliepeilglas (I). Olievluldop sluiten.

3. De elektrische motorgegevens bevinden zich op het typeplaatje (N) of op het motorplaatje. De motoren voldoen aan DIN EN 60034 en hebben beschermklasse IP 54 en isolatieklasse F. Het aansluitschema bevindt zich in de aansluitkast van de motor, dit vervalt indien de motor voorzien is van een stekkeraansluiting. Men dient de motorgegevens te vergelijken met het aanwezige elektriciteitsnet (stroomsoort, spanning, netfrequentie, toelaatbare stroomsterkte).

4. De motor dient middels een motorbeveiligingsschakelaar te worden aangesloten op het elektriciteitsnet (voor de beveiliging van de motor dient de motorbeveiligingsschakelaar, voor het vastzetten van de kabel dient de schroef).

 We adviseren het toepassen van een motorbeveiligingsschakelaar welke tijdvertragend uitschakelt, afhankelijk van een eventuele te hoog amperage. Kortstondige elektrische overbelasting kan tijdens het starten optreden.

De elektrische aansluiting mag alleen door een erkende installateur worden uitgevoerd waarbij de richtlijnen volgens NEN 1010 dienen te worden aangehouden.

Inbedrijfname (figuur 1 en 2)

1. Draairichting motor controleren door kort te starten (draairichtingspijl (O)).

2. Vervolgens zuigleiding bij (A) aansluiten.

3. Motor na eventuele correctie van de draairichting opnieuw starten en na 2 minuten weer uitschakelen om de ontbrekende olie weer aan te vullen (oliepeilglas (I)). Het aanvullen van de olie dient te worden herhaalt totdat de olienkoeler zich met olie gevuld heeft. De olievluldop mag niet tijdens een draaiende pomp geopend worden.

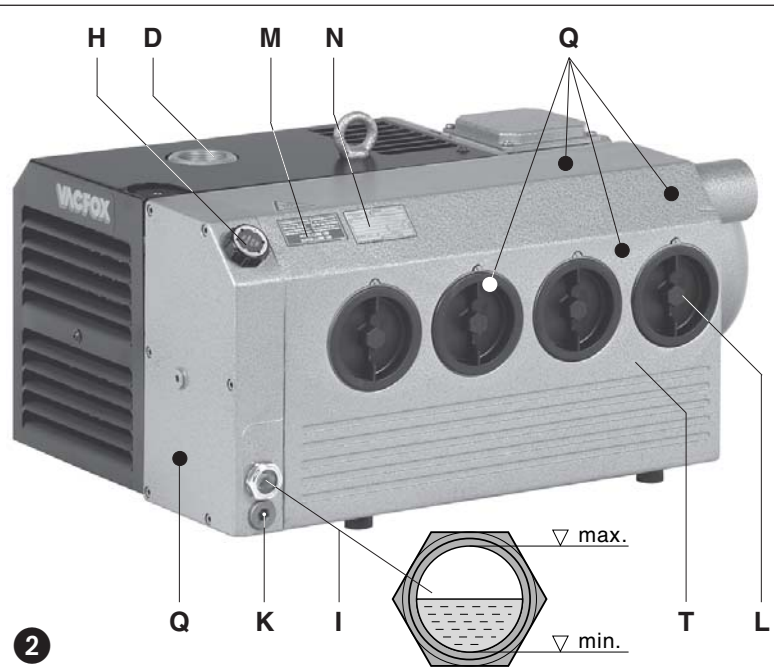
4. Een vacuümregelventiel (optioneel):

De instelling van het vacuüm kan door het draaien van de regelknop geschieden aan de hand van de op de knop vermelde draairichting.

Gevaren voor het bedienend personeel

1. Geluidsniveau: het maximale geluidsniveau (ongunstigste richting en belasting) is overeenkomstig 3.GSGV volgens DIN 45635 paragraaf 13 gemeten en is in de tabel vermeld. Wij adviseren, bij een voortdurend oponthoud in de nabijheid van de draaiende pomp, gehoorbeschermende middelen te gebruiken om een blijvende beschadiging van het gehoor te vermijden.

2. Oliedampen in de uitblaaslucht: Ondanks de best mogelijke olieafscheiding door de olienevelafscheider zal de uitgeblazen lucht geringe olieresten bevatten die door reuk zijn vast te stellen. Door een continue inademen van deze dampen kan schadelijk zijn voor de gezondheid. Men dient daarom te zorgen voor een goede ventilatie van de opstellingsruimte.



Onderhoud en service

 In geval van onderhoudswerkzaamheden, waarbij de personen door bewegende delen of door spanningsvoerende delen gevaar kunnen lopen, dient de pomp door het losnemen van de stekker of door het uitschakelen van de hoofdschakelaar spanningsloos te worden gemaakt en tegen het opnieuw inschakelen te worden beveiligd.

Onderhoud niet uitvoeren indien de pomp op bedrijfstemperatuur is (gevaar voor verbranding door hete machinedelen).

1. Luchtfiltering

 Bij onvoldoende onderhoud aan de luchtfilters kan de capaciteit van de pomp verminderen.

Filter-aanzuiglucht (figuur 3):

het zeeffilter (f_2) dient afhankelijk van de aangezogen lucht meer of minder vaak door het uitspoelen of het uitblazen te reinigen, of te vervangen. Omkasting (G) na het losdraaien van de schroeven (s_1) verwijderen en inlaatflens (D) na het losdraaien van de schroeven (s_2) losnemen.

Na montage kunt u de werking van het ventiel controleren door middel van een draadstang of gelijkwaardig vanaf de bovenzijde door de zeef.

Filter-gasballastventiel (figuur 3 en 4):

De vacuümpompen werken met een gasballastventiel (U).

De ingebouwde filterpatroon (f_3) en zeeffilters (f_4) dient men afhankelijk van de verontreiniging van het aangezogen medium meer of minder te reinigen door ze uit te blazen. Door het losdraaien van de schroef (g_1) en het verwijderen van het kunststof deksel (h_1) kunnen de filterdelen voor de reiniging uitgenomen worden. De montage geschiedt in omgekeerde volgorde.

Voorfilters (optioneel):

De filterpatronen van het vacuümdicht filter (ZVF) en van de stofafscheider (ZFP) dient men afhankelijk van de verontreiniging van het aangezogen medium meer of minder door het uitblazen te reinigen, of ze te vervangen. De filterpatronen kunnen door het losklikken van de klemmen verwijderd worden.

2. Smering (figuur 2)

Afhankelijk van het gebruik de oliestand controleren. De eerste keer dient de olie na 500 uur te worden vervangen (zie olieaftapplug (K)). Verdere oliewisselingen na 500 tot 2000 bedrijfsuren. Bij sterke verontreiniging dient de oliewissel interval dienovereenkomstig aangepast te worden.

Er mogen alleen smeeroïlen gebruikt worden die voldoen aan DIN 51506 groep VC/ VCL of synthetische oïlen die door Rietschle zijn goedgekeurd. De viscositeit van de olie moet voldoen aan ISO-VG 100 volgens DIN 51519.

Aanbevolen Rietschle olie soorten zijn: MULTI-LUBE 100 (minerale olie) en SUPER-LUBE 100 (synthetische olie). (zie ook olietype plaatje (M)).

Bij hoge thermische belasting van de olie (omgeving- en/of aanzuigtemperatuur boven 30°C , slechte koeling, werken bij 60 Hz enz) kan de verversing interval met de door ons aanbevolen synthetische olie verlengd worden.

 De afgewerkte olie dient overeenkomstig de plaatselijk geldende voorschriften te worden afgevoerd.

Bij wisseling van een oliesoort het oliecarter en oliekoeler volledig legen.

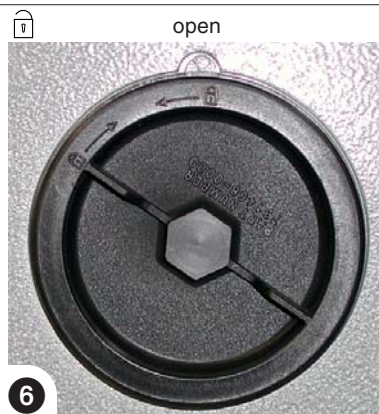
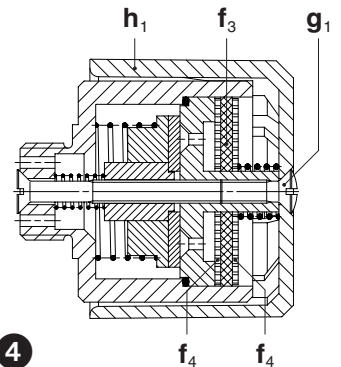
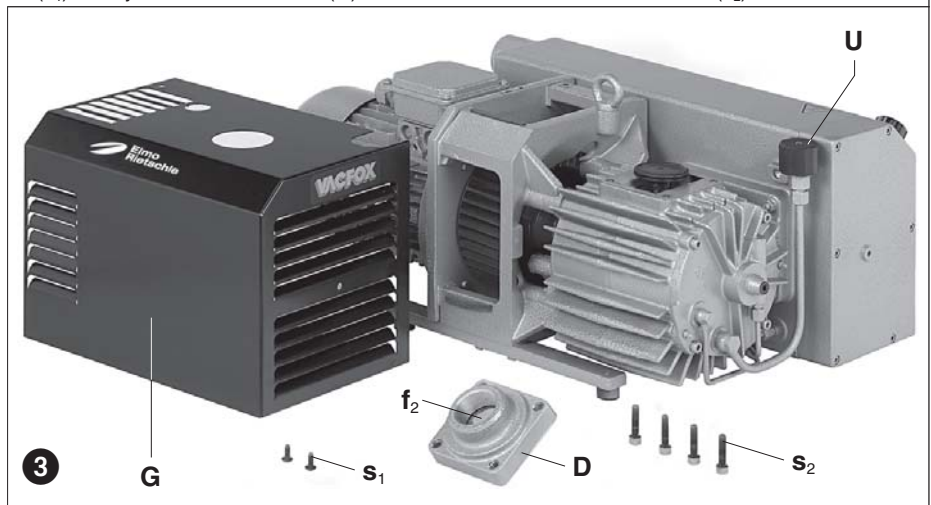
3. Olieafscheiding (figuur 2, 5, 6 en 7)

 Sterk vervuilde olienevelfilterpatronen leiden tot verhoogde pomptemperaturen en kan in het meest extreme geval tot zelfontbranding van de olie leiden.

De olienevelfilterpatronen (VC 50/75 \rightarrow 3x, VC 100/150 \rightarrow 4x) kunnen na langere tijd door vuildeeltjes in de aangezogen lucht verontreinigd worden. (stroomopname en de pomptemperatuur stijgt). De adviseren daarom elke 2000 draaiuren, of bij een filterweerstand van 0,7 bar (zie manometer (Y) optioneel) de olienevelfilterpatronen (L) te vervangen, daar een reiniging niet mogelijk is.

Vervanging: De olienevelfilterpatronen (L) met een ringsleutel (sleutelwijdte 19 resp. $\frac{3}{4}$ ") linksom losdraaien. Nieuwe olienevelfilterpatronen met het open slotmodel (zie figuur 6) bij de peil \blacktriangledown naar binnen schuiven en rechtsom fixeren (tot aanslag).

Het licht insmeren met olie vergemakkelijkt de montage.



Storingen en oplossingen

1. De vacuümpomp wordt door de motorbeveiligingsschakelaar uitgeschakeld:

- 1.1 Netspanning/frequentie komt niet overeen met die van de elektromotor.
- 1.2 De aansluiting van de kabels is niet juist.
- 1.3 De motorbeveiligingsschakelaar is niet goed ingesteld.
- 1.4 De motorbeveiligingsschakelaar schakelt te snel uit.
Oplossing: het toepassen van een motorbeveiligingsschakelaar met een belastingsafhankelijke afschakelvertraging, die de kortstondige overbelasting tijdens het starten overbrugt. (uitvoering met kortsluit- of overbelastingsafschakeling volgens VDE 0660 deel 2 resp. IEC 947-4).
- 1.5 De pomptemperatuur is te koud.
- 1.6 De smeerolie heeft een te hoge viscositeit.
- 1.7 De olienevelfilters zijn vervuild.
- 1.8 De tegendruk van de uitblaaslucht is te hoog.
- 1.9 Bij een continue bedrijf > 200 mabr (abs.).
Oplossing: een grotere motor monteren.

2. De capaciteit is te gering:

- 2.1 Het aanzuigfilter is verontreinigd.
- 2.2 De zuigleiding is te lang of heeft een te kleine diameter.

3. Einddruk (max. vacuüm) wordt niet bereikt:

- 3.1 Lekkage in het systeem of aan de zuigzijde van de pomp.
- 3.2 Verkeerde olieviscositeit.

4. Vacuümpomp wordt te heet:

- 4.1 De omgevingstemperatuur of de aanzuigtemperatuur is te hoog.
- 4.2 De koelluchtstroom wordt gehinderd.
- 4.3 Zie verder punt 1.6, 1.7 en 1.8.

5. De uitgeblazen lucht bevat zichtbaar oliedeeltjes:

- 5.1 De olienevelfilterparonen zijn niet goed gemonteerd.
- 5.2 Er wordt een niet geschikte olie gebruikt.
- 5.3 Zie verder 1.7, 1.8, 4.1 en 4.2.

6. De vacuümpomp veroorzaakt een abnormaal geluid:

Opmerking: een ratelend geluid tijdens een koude start is normaal en dient bij een stijgende pomptemperatuur na 2 minuten te verdwijnen.

- 6.1 Het pomphuis is versleten (wasbord).
Oplossing: reparatie door de leverancier.
- 6.2 Het vacuümregelventiel (indien aanwezig) trilt. Oplossing: ventiel vervangen.
- 6.3 Lamellen zijn beschadigd.
- 6.4 Zie verder 1.5 en 1.6.

7. Water in de smeerolie:

- 7.1 Pomp zuigt water aan. Oplossing: waterafscheider voor de pomp monteren.
- 7.2 De pomp zuigt meer waterdamp aan dan overeenkomstig de waterdampverdragelijkheid.
Oplossing: Overleg met de leverancier over een versterkte gasballastventiel.
- 7.3 De pomp werkt slechts kortstondig en bereikt daarbij niet zijn bedrijfstemperatuur.
Oplossing: de pomp na het aanzuigen van waterdamp net zo lang met een gesloten aanzuigklep te laten draaien tot al het water uit de olie verdampst is.

Opmerkingen:

Reparatiewerkzaamheden: Bij reparatiewerkzaamheden ter plaatse dient de elektromotor door een erkende installateur van het net te worden losgekoppeld, zodat een onverhoedse start voorkomen wordt. Voor het uitvoeren van reparatiewerkzaamheden adviseren wij u deze door de leverancier te laten uitvoeren, in het bijzonder wanneer het om garantie gevallen gaat. Na een reparatie resp. voor het weer in bedrijf nemen dient men de onder „installatie“ en „in bedrijfname“ beschreven adviezen op te volgen.

Transport: Voor het verplaatsen en transporteren van de vacuümpomp is deze voorzien van een hijssoog aan het pomphuis en het motorhuis, indien deze laatste ontbreekt, de motor middels een hijsband ondersteunen tijdens het hijsen.

Voor de gewichten zie onderstaande tabel.

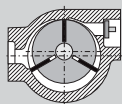
Opslag: De vacuümpomp dient in een droge omgeving met een normale luchtvochtigheid te worden opgeslagen. Bij een langere tijd (langer dan 3 maanden) adviseren wij de pomp met een conserveringsmiddel in plaats van de olie op te slaan.

Afvoer: De slijtdelen (welke in de onderdelenlijst als zodanig weergegeven) vallen niet onder normaal afval en dienen volgens de geldende regels te worden afgevoerd.

Onderdelenlijst:

E 231 → VC 50 - VC 150

VC		50	75	100	150	
Geluidsniveau (max.)	dB(A)	50 Hz	66	66	70	72
		60 Hz	70	70	72	74
Gewicht (max.)	kg	50 Hz	57	59	88	89
		60 Hz	57	59	90	98
Lengte	mm	50 Hz	585,5	639,5	707	707
		60 Hz	585,5	639,5	707	724
Breedt	mm	316,5	316,5	406	406	
Hoogte	mm	50 Hz	267	267	300	300
		60 Hz	267	267	300	315
Olievulling	l	3,0	3,0	3,0	3,5	



Bombas de vacío

VC

VACFOX

VC 50

VC 75

VC 100

VC 150

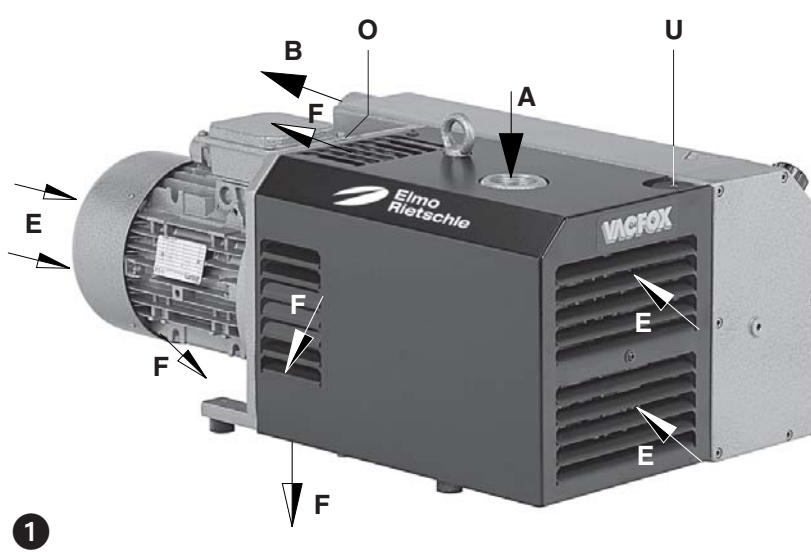
Capacidades nominales de la bomba

Estas instrucciones para la operación son aplicables para las siguientes bombas de vacío de compuerta rotativa inundadas de aceite: VC 50, VC 75, VC 100 y VC 150

Las capacidades de aspiración nominales a la presión atmosférica son de 50, 70, 100 y 150 m³/h si la alimentación eléctrica de la bomba es de 50 Hz. Las curvas de las prestaciones de las bombas que representan la capacidad de aspiración en función de la presión de aspiración se incluyen en la hoja de datos D 231.

Descripción

Las bombas de vacío VC 50, VC 75, VC 100 y VC 150 están



provistas de un filtro de tamiz en el lado de la aspiración de la bomba. La bomba de vacío está encerrada en una caja acústica. En el lado de salida de la bomba está dispuesto un separador de la neblina de aceite que tiene la función de hacer recircular el aceite retornándolo al sistema de circulación, así como la de proporcionar una separación de alta eficiencia en el lado de la salida de la bomba. Situado entre la carcasa de la bomba y el motor, un ventilador de refrigeración de alto rendimiento aspira aire de refrigeración que pasa por la tapa del ventilador provocando la refrigeración del aceite de recirculación.

Una válvula de retención estándar integrada en la entrada de la bomba aísla a la bomba del proceso cuando la bomba está parada. Esto impide que el aceite se desplace hasta el cilindro de bombeo cuando la bomba está parada. Una cantidad de aceite excesiva en el cilindro podría causar un bloqueo hidráulico en el momento de arrancar la bomba y por tanto provocar unos esfuerzos mecánicos indebidos en las paletas del rotor.

La válvula con lastre de gas (U) que viene montada de serie evita la condensación de vapor de agua dentro de la bomba, cuando ésta funciona estando a la temperatura de régimen y por tanto evita la emulsificación del aceite. Si se requiere tolerar cargas de vapor más altas que lo normal, se puede aumentar la capacidad para hacer frente al vapor empleando lastre de gas.

Todas las bombas se accionan mediante un motor trifásico estándar TEFV embridado directamente a través de un acoplamiento.

Accesorios opcionales: Si es necesario se pueden suministrar los siguientes extras estándares opcionales: válvula de regulación del vacío (ZRV), válvula de retención adicional (ZRK), filtro separador de polvo en el lado de la entrada (ZFP), filtro de aspiración altamente estanco al vacío (ZVF), conectado directamente a la línea (DOL), arrancador del motor (ZMS) para arranque directo y diversos medidores del grado de vacío (ZVM).

Aplicación

Las bombas de vacío VC son adecuadas para ser empleadas en el ámbito industrial es decir que los equipos de protección cumplen con lo establecido en DIN EN 294 tabla 4, para personas de más de 14 años.

Estos modelos pueden utilizarse para la evacuación de un sistema cerrado o para un vacío permanente de 0,5 hasta 500 mbar (presión absoluta). Cuando estas bombas funcionan permanentemente fuera de los rangos indicados anteriormente puede haber derrame de aceite por la abertura de salida. Para la evacuación de sistemas cerrados el volumen que se ha de evacuar no debe rebasar el 2% de la capacidad nominal de la bomba de vacío.

Para la operación en régimen continuo en > 100 mbar (presión absoluta) recomendamos el tamaño de motor inmediato superior.

El aire aspirado puede contener vapor de agua, pero no puede contener ni agua ni otros líquidos. Los gases y vapores agresivos o combustibles no pueden aspirarse. Por lo que respecta a los valores de tolerancia admisibles en el vapor de agua véase la información I 200.

La manipulación de gases y vapores inflamables o agresivos sólo es posible con versiones especiales si se tienen en cuenta las presiones de seguridad XQ 2.

Cuando se maneja oxígeno deberá tenerse en cuenta la hoja de instrucción de seguridad XQ 3.

La temperatura ambiente y la temperatura de la aspiración deben estar entre 12 y 40°C. Para temperaturas fuera de este rango póngase en contacto por favor con su proveedor.

Las versiones estándar no pueden emplearse en zonas sometidas a riesgo de explosión.

La contrapresión en el lado de salida no debe rebasar los + 0,1 bar.

En todas aquellas aplicaciones en las que una parada no programada de la bomba de vacío pudiera causar posiblemente daños a las personas o a las instalaciones debe instalarse el correspondiente sistema de respaldo de seguridad.

BQ 231

2.11.2005

Rietschle Thomas Schopfheim GmbH

Postfach 1260

79642 SCHOPFHEIM GERMANY

Fon 07622/392-0

Fax 07622/392300

e-mail: info.sch@rt pumps.com

www.rtpumps.com/sch

GRINO ROTAMIK, S.A.

P.I. Cova Solera c/. Londres, 7

08191 RUBÍ (BARCELONA) ESPANIA

Fon 93/5880660

Fax 93/5880748

e-mail: grino-rotamik@grino-rotamik.es

http://www.grino-rotamik.es

Manejo e instalación (figuras 1, 2 y 3)

Las bombas que han alcanzado la temperatura de régimen pueden tener una temperatura en la superficie en la posición (Q) de más de 70°C. ¡ADVERTENCIA! No tocar.

La brida de aspiración (D), los orificios para el llenado de aceite (H, H₁), la mirilla del aceite (I), los tapones para el vaciado del aceite (K), el lastre de gas (U) y la carcasa del separador de aceite (T) deben tener un fácil acceso. Las entradas del aire de refrigeración (E) y las salidas del aire de refrigeración (F) deben estar a una distancia mínima de 20 cm de cualquier obstrucción. El aire de circulación descargado no debe hacerse recircular. Para fines de mantenimiento les recomendamos un espacio de 0,4 m.

Las bombas VC sólo pueden funcionar de manera fiable si están instaladas horizontalmente.

Para instalaciones en lugares que están situados a más de 1000 m sobre el nivel del mar habrá una pérdida de capacidad. En este caso consulte por favor a su proveedor.

Cuando se instalan sobre una base sólida, las bombas pueden instalarse sin un anclaje. Si las bombas se instalan sobre una placa de base recomendamos una fijación a través de elementos elásticos antivibraciones. Esta gama de bombas de vacío prácticamente no presentan vibraciones durante el servicio.

Instalación (figuras 1 y 2)

Para la instalación y operación deben cumplirse todas las normas de aplicación nacional vigentes.

1. La conexión del vacío (A) está situado en la brida de aspiración (D). El aire aspirado puede enviarse a la atmósfera a través del orificio de salida (B) o utilizando un tubo de evacuación.

Las tuberías demasiado largas y/o con un diámetro interior demasiado pequeño deben evitarse ya que tienden a reducir la capacidad de la bomba.

El orificio de salida (B) no debe estar obstruido ni siquiera parcialmente.

2. El aceite de lubricación (véanse las marcas recomendadas en el apartado „mantenimiento“) puede rellenarse en la bomba por el orificio de llenado de aceite (H) de la carcasa de separador de aceite, hasta que el nivel de aceite alcance la marca superior de la mirilla del aceite (I). Después del llenado, asegúrese de que el orificio de llenado se ha cerrado.

3. Las características eléctricas pueden encontrarse en la placa de características (N) o en la placa de características del motor. Los motores cumplen con DIN EN 60034 y tienen una protección IP 54 y un aislamiento de clase F. El esquema de conexiones se encuentra en la caja de bornes del motor (a menos que se disponga de una conexión enchufable especial). Compruebe que las características eléctricas del motor sean compatibles con las de su fuente de suministro de la red disponible (tensión, frecuencia, intensidad admisible).

4. Conecte el motor a través de un guardamotor. Se recomienda utilizar guardamotors con protección de sobrecarga térmica para proteger al motor y al cableado. Todos los cables utilizados en los guardamotors deben fijarse con dispositivos de fijación de buena calidad que eviten que los esfuerzos de tracción se transmitan a las conexiones.

Recomendamos la utilización de guardamotors que estén provistos de un disparo retardado cuando se consuma una intensidad mayor que la de ajuste. Cuando el equipo se arranca en frío, puede haber una sobreintensidad durante un tiempo corto.

La instalación eléctrica solamente la podrá realizar un electricista cualificado que realiza el trabajo siguiendo lo establecido en EN 60204. El operador debe prever el correspondiente operador principal.

Puesta en servicio (figuras 1 y 2)

1. En primer lugar conecte la bomba y desconéctela después de unos pocos segundos para comprobar que el sentido de rotación se corresponde con el de la flecha de dirección (O).

2. Conecte la tubería de aspiración en (A).

3. Haga funcionar la bomba durante 2 minutos utilizando el sentido de rotación correcto. Pare la bomba y aumente el nivel de aceite utilizando el orificio para llenado de aceite (H) hasta alcanzar el nivel correcto (véase mirilla (I)). Repita este proceso hasta que el enfriador del aceite esté completamente lleno. En ningún caso se debe abrir el orificio para el llenado del aceite cuando la bomba está funcionando.

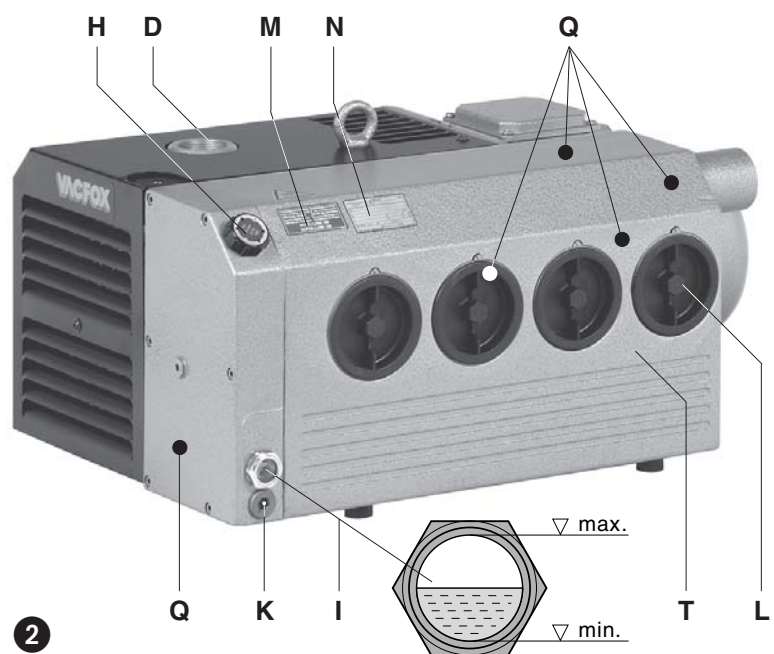
4. Válvula de regulación del vacío (extra opcional):

El vacío se puede ajustar haciendo girar la válvula de regulación según los símbolos indicados en la parte superior de la válvula de regulación.


Riesgos potenciales para el personal de operación

1. **Emisión de ruido:** Los peores niveles acústicos considerando la dirección y la intensidad medidas de acuerdo con DIN 45635 parte 3 (correspondiente a 3 GSGV) se representan en la tabla del dorso. Cuando se trabaja permanentemente en la proximidad de una bomba que está funcionando recomendamos usar protecciones en los oídos para evitar que el oído sufra daños.

2. **Neblina de aceite en el aire de salida:** incluso con la utilización del separador de neblina de aceite de alto rendimiento, el aire de salida puede aún contener cantidades extremadamente bajas de neblina de aceite que ocasionalmente pueden detectarse mediante el sentido del olfato. La inhalación permanente de estas neblinas de aceite puede ocasionar problemas en la salud, por consiguiente es extremadamente importante asegurarse de que la zona de instalación está bien ventilada.



Mantenimiento y entretenimiento

 Cuando se efectúe el mantenimiento de estos equipos y en situaciones en las que el personal puede resultar lesionado por piezas móviles o por componentes eléctricos con tensión, la bomba debe estar aislada desconectando totalmente la alimentación eléctrica. Es imperativo que el equipo no pueda rearmarse durante la realización de los trabajos de mantenimiento. No trabaje en una bomba que esté a su temperatura de operación normal ya que hay riesgo de sufrir lesiones causadas por las partes calientes de la máquina o por aceite de lubricación caliente.

1. Filtrado del aire

 La capacidad de la bomba puede verse reducida si a los filtros de entrada del aire no se les realiza el mantenimiento correctamente.

Filtros en el lado de la aspiración (figura 3):

El filtro de tamiz (f_2) debe limpiarse a intervalos de tiempo regulares dependiendo del grado de contaminación que presente. La limpieza debe realizarse mediante lavado o mediante soplado con aire comprimido. Los filtros deben sustituirse por nuevos si están completamente contaminados. Extraiga la tapa (G) sacando los tornillos (s_1) y la brida de aspiración (D) puede extraerse sacando los tornillos (s_2). Después de re-ensamblar, comprobar el funcionamiento de la válvula mediante un clavo o similar a través de la malla.

Filtro para el lastre de gas (figuras 3 y 4):

Todas las bombas están equipadas con una bomba de lastre de gas (U).

El disco (f_3) y los discos de retícula (f_4) incorporados deben limpiarse a intervalos de tiempo regulares dependiendo de la cantidad de contaminación, mediante soplado con aire comprimido. Extrayendo el tornillo (g_1) y la caperuza de plástico (h_1) los elementos de filtro se pueden extraer para limpiarlos. Para volverlos a montar siga el orden secuencial invertido.


Cartucho de filtro (extra opcionales):

El cartucho de filtro del filtro de aspiración estanco al vacío (ZVF) o el separador del polvo (ZFP) deben limpiarse a intervalos de tiempo regulares dependiendo de la cantidad de contaminación que presenten. La limpieza debe realizarse mediante lavado o soplado con aire comprimido. Sustituya el cartucho de filtro si es necesario. El cartucho puede retirarse completamente desenganchando completamente desenganchando las correspondientes presillas de retención.

2. Lubricación (figura 2)


Compruebe el nivel de aceite a intervalos de tiempo regulares dependiendo de las horas de operación. Realice el primer cambio de aceite después de las 500 horas de operación (véase el tapón para el drenaje del aceite (K)). Los siguientes cambios deben realizarse cada 500-2000 horas de operación. Los intervalos de cambio de aceite deben dirigirse si el lugar de utilización es bastante polvoriento. Solamente deben utilizar aceites que cumplan con DIN 51506 grupo VC/VCL un aceite sintético (que se puede adquirir a Rietschle). Su grado de viscosidad debe cumplir con lo establecido en ISO-VG 100 según DIN 51519.

Los tipos de aceite de Rietschle recomendados son: MULTI-LUBE 100 (aceite mineral); SUPER-LUBE 100 (aceite sintético) (véase la placa de características del aceite (M)). Cuando el aceite está sometido a una alta carga térmica, es decir que las temperaturas ambientales o de aspiración están por encima de 30°C, con refrigeración inadecuada o con operación con velocidad aumentada, etc., el intervalo de cambio del aceite puede alargarse utilizando el aceite sintético recomendado.

 El aceite viejo y usado debe eliminarse siguiendo la correspondiente normativa aplicable sobre seguridad, preservación de la salud y preservación del medio ambiente.

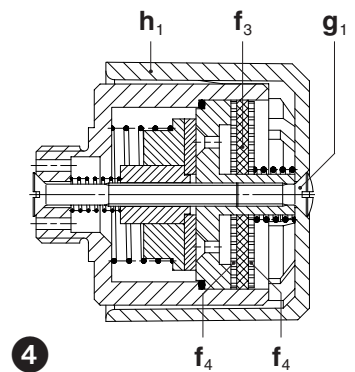
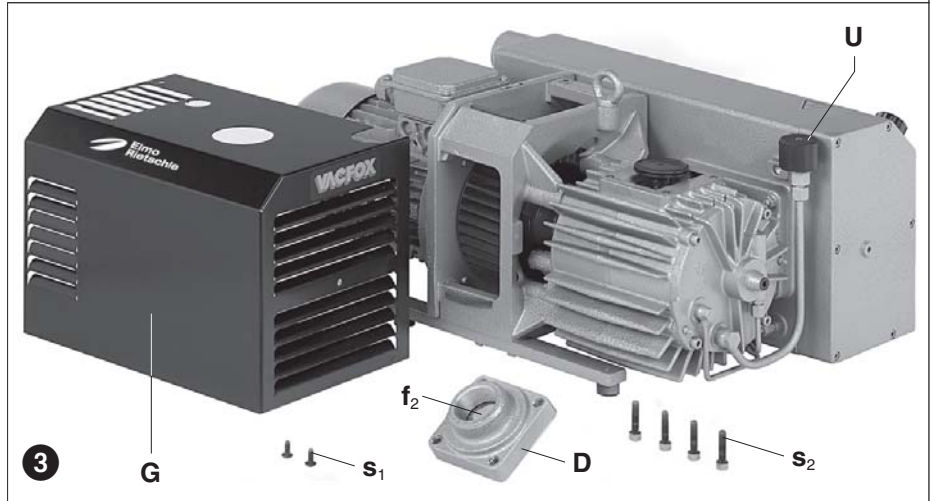
Si se cambia la marca del aceite, el aceite viejo debe drenarse completamente de la carcasa del separador de aceite y del enfriador del aceite.

3. Separación del aceite (figura 2, 5, 6 y 7)

 Los filtros que estén extremadamente bloqueados provocarán un aumento de la temperatura de la bomba y causarán la descoloración del lubricante.

Los elementos del separador de aceite (VC 50/75 → 3x, VC 100/150 → 4x) pueden resultar contaminados después de un largo período de operación lo cual puede originar una alta temperatura de la bomba y una sobrecarga en el motor. Por consiguiente recomendamos cambiar los filtros (L) cada 2000 horas de operación o cuando la contrapresión del filtro sea mayor de 0,7 bar (véase indicador de contrapresión → extraopcional). Si no es posible limpiar estos elementos. Para cambiar los filtros, extraiga los elementos de filtro (L) con una llave poligonal (ancho de la boca 19 mm o 3/4") haciéndola girar una vuelta hacia la izquierda. Coloque nuevos elementos de separación del aceite con símbolos de bloqueo abierto (véase figura 6) con flecha ▼ introducir en el inserto y fijar haciendo girar hasta la derecha (hasta que encaje haciendo clic).

Una ligera aplicación de aceite en las juntas tóricas de los elementos de separación del aceite facilitan el enroscado.



Localización de desarreglos

1. El guardamotor desconecta la bomba de vacío

- 1.1. Compruebe que la tensión y la frecuencia de la alimentación se corresponda con lo que se indica en la placa de características del motor.
- 1.2. Compruebe las conexiones en el cuadro de bornes del motor
- 1.3. Ajuste incorrecto del guardamotor
- 1.4. El guardamotor dispara demasiado rápido.
Solución: utilice un guardamotor con un disparo retardado (versión según CEI 947-4)
- 1.5. La bomba de vacío o el aceite lubricante está demasiado frío.
- 1.6. La viscosidad del lubricante es demasiado alta
- 1.7. Los elementos del eliminador de la neblina del aceite están bloqueados o contaminados
- 1.8. La contrapresión en la tubería de salida es excesiva
- 1.9. Operación en régimen permanente > 200 mbar (presión absoluta). Solución: utilice un tamaño de motor mayor.

2. Insuficiente capacidad de aspiración

- 2.1. Los filtros de aspiración están sucios
- 2.2. La tubería de aspiración es demasiado larga o tiene un diámetro interior demasiado pequeño

3. La bomba de vacío no consigue alcanzar el vacío último

- 3.1. Compruebe si hay fugas en el lado de la aspiración de la bomba o en el sistema
- 3.2. Viscosidad incorrecta del lubricante

4. La bomba de vacío opera a una temperatura anormalmente alta:

- 4.1. Temperatura ambiente o temperatura en la aspiración demasiado alta
- 4.2. El caudal de aire de refrigeración está restringido
- 4.3. Problemas 1.6, 1.7 y 1.8.

5. El aire de salida contiene una neblina de aceite visible:

- 5.1. Los elementos del separador de aceite están colocados incorrectamente.
- 5.2. Se está utilizando una marca de aceite incorrecta
- 5.3. Problema según 1.7, 1.8, 4.1 y 4.2

6. El equipo emite un ruido anormal

Nota: un ruido de martilleo generado por las paletas del rotor es normal cuando el arranque se efectúa en frío, siempre que desaparezca en dos minutos a medida que aumenta la temperatura de operación

- 6.1. El cilindro de la bomba está desgastado
Solución: desmonte la unidad completa y envíela para reparación al proveedor o el agente de servicio postventa autorizado.
- 6.2. La válvula de regulación del vacío produce ruido.
Solución: sustituir la válvula.
- 6.3. Las paletas están dañadas
- 6.4. Problemas como en 1.5 y 1.6

7. Agua en el aceite lubricante, es decir emulsificación:

- 7.1. La bomba aspira agua a causa de la aplicación
Solución: coloque separador de agua en el lado del vacío.
- 7.2. La bomba aspira más vapor de agua del que puede admitir el lastre de gas de diseño
Solución: consulte al proveedor si puede reforzarse el lastre de gas
- 7.3. La bomba funciona sólo durante un período de tiempo corto y no llega a alcanzar la temperatura de operación normal.
Solución: haga funcionar la bomba con la aspiración cerrada hasta que el aceite se haya limpiado.

Apéndice:

Reparación in situ: para todas las reparaciones realizadas in situ, un electricista debe desconectar el motor de manera que no pueda tener lugar un arranque accidental del equipo. Se recomienda a todos los ingenieros que consulten al fabricante original o a uno de sus agentes subsidiarios o agentes de servicio posventa autorizados. La dirección del taller de reparación más próximo la puede obtener del fabricante de la aplicación. Después de una reparación o antes de volver a instalar el equipo de nuevo, siga las instrucciones que se indican bajo los encabezamientos „Instalación y puesta en servicio“.

Elevación y transporte: para levantar y transportar la bomba de vacío deben utilizar los cáncamos que hay en la bomba y en el motor. Si falta un cáncamo, utilice correas portadoras adecuadas. El peso de las bombas viene indicado en la tabla adjunta.

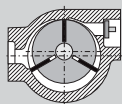
Almacenamiento: las bombas VC deben almacenarse en condiciones ambientales secas con un grado de humedad del aire normal. Si una bomba debe permanecer almacenada durante un período mayor de 3 meses recomendamos utilizar un aceite anticorrosión en lugar del aceite lubricante normal.

Eliminación: las piezas sometidas a desgaste (son las que figuran en la lista de piezas de repuesto) deben eliminarse siguiendo las instrucciones de la normativa relativa a seguridad y preservación de la salud.

Listas de piezas de repuesto:

E 231 → VC 50 - VC 150

VC			50	75	100	150
Nivel ruido (máx.)	dB(A)	50 Hz	66	66	70	72
		60 Hz	70	70	72	74
Peso (máx.)	kg	50 Hz	57	59	88	89
		60 Hz	57	59	90	98
Longitud	mm	50 Hz	585,5	639,5	707	707
		60 Hz	585,5	639,5	707	724
Anchura	mm		316,5	316,5	406	406
Altura	mm	50 Hz	267	267	300	300
		60 Hz	267	267	300	315
Capacidad del depósito de aceite	l		3,0	3,0	3,0	3,5


Utföranden

Denna driftmanual gäller för följande oljesmorda lamellvakuumpumpar m: VC 50, VC 75, VC 100 och VC 150. Nominell kapacitet vid fritt insug uppgår till 50, 70, 100 och 150 m³/h vid 50 Hz. Pumpkapacitetens beroende av trycket framgår av datablad D 231.

Beskrivning

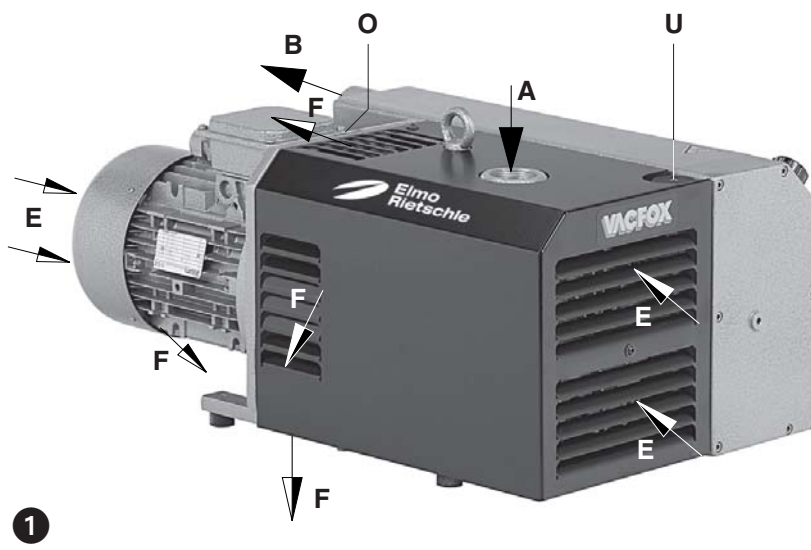
VC 50, VC 75, VC 100 och VC 150 har ett silfilter på insugssidan och en olje- och oljedimavskiljare på utloppssidan för återföring av oljan till oljekretsloppet. Vakuumpumpen är kapslad med en ljuddämpande huv. En fläkt mellan pumphuset och motorn sörjer för luftkylning av pumphuset och kyler den cirkulerande oljan.

En integrerad backventil hindrar luftning av det evakuerade systemet efter avstängning av pumpen. Den hindrar även att pumpkammaren sugas full av olja efter avstängning, vilket skulle leda till oljeslag vid nästa start.

Gasballastventilen (U), som ingår i standardutförandet, förhindrar vid kondensering av vattenånga i vakuumpumpen. Vid högre belastning av vattenånga kan pumpen förses med en utökad gasballast.

Pumpen drivs med påflänsade växelströmsmotorer via en koppling.

Tillbehör: Vid behov vakuumreglerventil (ZRV), dammfrånskiljare (ZFP), vakuuttätt insugfilter (ZVF), motorvakt (ZMS) och vakuummeter (ZVM).


Användning

⚠ Vakuumpump VC lämpar sig för yrkesmässigt/industriellt bruk, vilket innebär att skyddsanordningarna uppfyller kraven i DIN EN 294 tabell 4 för personer från 14 år.

Pumparna lämpar sig för evakuering av slutna system eller för ett permanent vakuum i följande tryckintervall: 0,5 till 500 mbar (abs.)

Om pumparna används utanför ovan listat arbetsområde kan det uppstå oljedimma vid vakuumpumpens utloppsport. Maximal volym på slutna vakuumentank som kan evakueras motsvarar 2% av vakuumpumpens nominella kapacitet.

För permanentdrift > 100 mbar (abs.) rekommenderas närmast högre motorstorlek.

⚠ Sugluften får innehålla vattenånga, men inte vatten eller andra vätskor. Frätande eller brännbara gaser och ångor får inte hanteras. Vattenångtålighet se Info I 200.

Vid transport av brännbara eller frätande gaser eller ångor med specialutföranden skall säkerhetsinstruktion XS 2 beaktas.

⚠ Vid transport av syre skall säkerhetsinstruktion XS 3 beaktas.

⚠ Omgivande temperatur och sugtemperatur skall ligga mellan 12 och 40°C. Kontakta oss vid temperaturer utanför detta intervall.

Standardvarianterna får inte användas i utrymmen med explosionsrisk.

Mottrycket på utloppssidan får inte överstiga + 0,1 bar.

⚠ Vid användningssituationer då oavsiktlig avstängning eller fel på vakuumpumpen kan leda till person- eller sakskador, skall lämpliga försiktighetsåtgärder vidtas.

Handhavande och uppställning (bild 1, 2 och 3)


 När pumpen har uppnått drifttemperatur kan komponenternas ytor uppnå temperaturer (Q) på över 70°C. Undvik att beröra dessa delar.

Sugfläns (D), oljepåfyllningsplugg (H), oljesiktglas (I), oljeavtappningsplugg (K), gasballast (U) och oljeavskiljarhus (T) skall vara lättåtkomliga. Kylluftinloppen (E) och kylluftutloppen (F) skall ha ett minsta avstånd till närmaste vägg på 20 cm. Förbrukad kylluft får inte sugas in igen. Vi rekommenderar att ett utrymme på 0,4 m reserveras för underhållsarbeten.

 VC kan endast användas i horisontellt monteringsläge.


Vid uppställning på en höjd överstigande 1000 m ö.h. sker en märkbar kapacitetsminskning. Kontakta oss för utförligare information.

Vakuumpumpen kan placeras på fast underlag utan förankring. Vid placering på upphöjt stativ rekommenderar vi montering med vibrationsdämpande fötter. Dessa lamellvakuumpumpar orsakar minimala vibrationer.

 Installation (bild 1 och 2)

Vid uppställning och drift skall gällande olycksfallsförebyggande föreskrifter beaktas.

1. Vakuumanlutningen (A) befinner sig på sugflänsen (D).

 Den utsugna luften kan blåsas ut fritt via frånluftöppningen (B) eller ledas bort med slang- eller rörledningar.


Vid för klen och/eller lång sugledning reduceras vakuumpumpens kapacitet.

Frånluftöppningen (B) får inte tillslutas eller minskas.

2. Smörjoljan (lämpliga sorter se „Underhåll“) fylls på vid oljepåfyllningspluggen (H) i oljeavskiljarhuset upp till den övre markeringen på oljesiktglaset (I). Stäng oljepåfyllningspluggen.

3. Elektriska motordata finns på dataskylten (N) eller på motordataskylten. Motorerna uppfyller DIN EN 60034 och har skyddsklass IP 54 och isolationsklass F. Respektive kopplingsschema finns i motorns anslutningsbox (gäller ej utföranden med stickkontakt). Jämför motordata med data för det befintliga spänningsnätet (strömtyp, spänning, frekvens, tillåten strömstyrka).

4. Anslut motorn över motorvakten (för säkring skall en motorvakt installeras samt ett -skruvförband för dragavlastning för anslutningskabeln monteras).

 Vi rekommenderar användning av motorskydds brytare med fördröjd fränkoppling vid ev. överström. Kortvarig överström kan förekomma vid kallstart av maskinen.

Den elektriska installationen får endast utföras av behörig elinstallatör enligt EN 60204. Driftansvarig skall se till att en huvudbrytare installeras.

Idrifttagning (bild 1 och 2)

1. Starta motorn kortvarigt för kontroll av rotationsriktning (rotationsriktningsspil (O)).

2. Anslut sugledningen till (A).

3. Starta efter ev. korrigerig av rotationsriktningen motorn pånytt och stäng av den efter ca. 2 minuter. Fyll på olja enligt markeringen på siktglaset (I). Denna påfyllning på påfyllningstället (H) måste upprepas tills oljekylaren är helt fylld. Påfyllningspluggen får inte öppnas medan pumpen är igång.

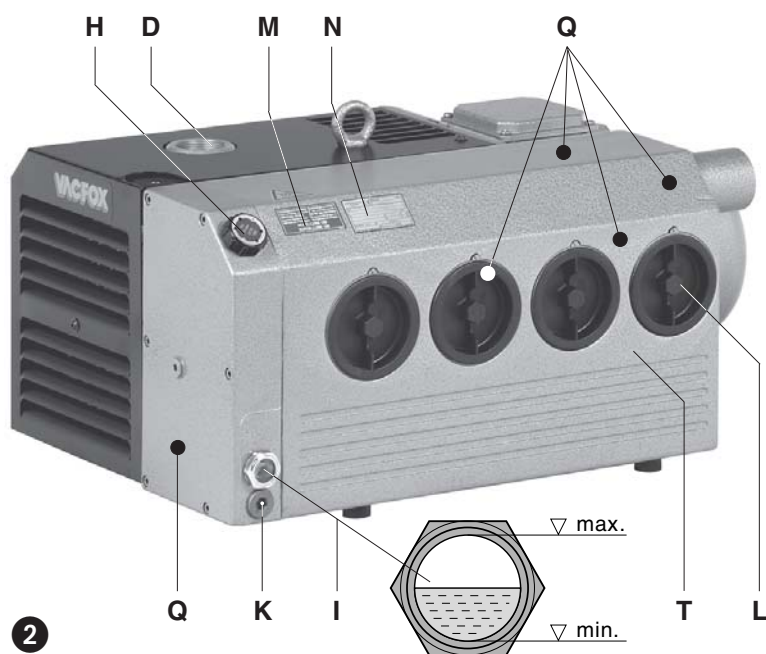
4. Vakuumreglerventil (tillbehör):

Vakuumnivån kan ställas in genom att vrida reglage.

Risker för driftpersonal

1. **Buller:** Högsta ljudtrycknivåer (sämsta möjliga riktning och belastning), uppmätta enligt normvillkoren i DIN 45635 del 13 (motsvarande 3.GSGV), anges i tabellen i bilagan. Vi rekommenderar användning av personligt hörselskydd vid långvarig vistelse i pumpens närhet under drift för att undvika permanenta hörselskador.

2. **Oljeaerosoler i utluften:** Trots effektivast möjliga oljedimavskiljning med oljeavskiljarelement innehåller utluften små mängder oljeaerosoler, vilket framgår av lukten. Långvarig inandning av dessa aerosoler kan vara skadlig för hälsan. Se därför till att uppställningslokalen är bra ventilerad.



Underhåll och reparationer



Vid underhållsarbeten, vid vilka personer kan skadas av rörliga eller spänningsförande delar, skall start av pumpen förhindras genom att nätkontakten dras ur eller genom avstängning med huvudbrytaren.

Underhåll skall utföras då pumpen inte är driftsvarm. (Skaderisk på grund av heta maskindelar eller het smörjolja).

1. Luftfiltrering



Vid bristfälligt underhåll av luftfilter minskas pumpens effekt.

Filter-insugsluft (bild 3):

Silfilter (f_2) skall beroende på föroreningsgrad hos det pumpade mediet tvättas eller blåsas ur eller bytas med jämna mellanrum.

Huv (G) tas av sedan skruvarna (s_1) lossats. Ta sedan av sugfläns (D) sedan skruvarna (s_2) lossats.

Efter sammansättning skall ventilens funktion kontrolleras genom att ett smalt verktyg sticks igenom silfiltret.

Filter-gasballastventil (bild 3 och 4):

Pumparna arbetar med en gasballastventil (U). Den inbyggda filterplattan (f_3) och siktplattorna (f_4) skall renblåsas mer eller mindre ofta beroende på föroreningarna i det genomflödande mediet. När skruven (g_1) lossats och plasthuv (h₁) avlägsnats kan filterdelarna tas ut för rengöring. Montering sker i omvänd ordningsföljd.

Filterkassett (tillbehör):

Filterkassetten i det vakuumsugade insugsfiltret (ZVF) resp. dammavskiljaren (ZFP) skall beroende på föroreningarna i det utsugna mediet rengöras eller bytas med anpassade intervall. Filterkassetten kan tas ur sedan klamrarna lossats.

2. Smörjning (bild 2)

Kontrollera oljenivån beroende på användningsfrekvens. Första oljebytet efter 500 timmars drift (se oljeavtappningsbult (K)). Därefter oljebytet med 500–2000 drifttimmars intervall. Vid kraftig dammbelastning skall oljebytesintervallen kortas i motsvarande omfattning.

Använd endast smörjoljor enligt DIN 51506 grupp VC/VCL eller en av Rietschle godkänd syntetolja. Oljans viskositet skall motsvara ISO-VG 100 enligt DIN 51519.

Rekommenderade Rietschle-oljetyper: MULTI-LUBE 100 (mineralolja) och SUPER-LUBE 100 (syntetolja) (se även oljerekommendationsskylt (M)).

Vid hög termisk belastning av oljan (omgivande temperatur eller insugstemperatur överstigande 30°C, bristfällig kylning, 60 Hz-drift etc.) kan oljebytesintervallen förlängas genom att använda den rekommenderade syntetoljan.



Den avtappade oljan skall hanteras enligt miljöskyddskraven.

Vid byte av oljetyper skall oljeavskiljarhuset och oljekylaren tömmas helt.

3. Oljeavskiljning (bild 2, 5, 6 och 7)

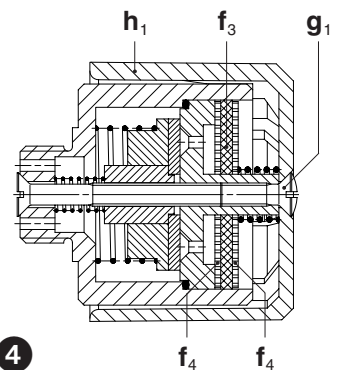
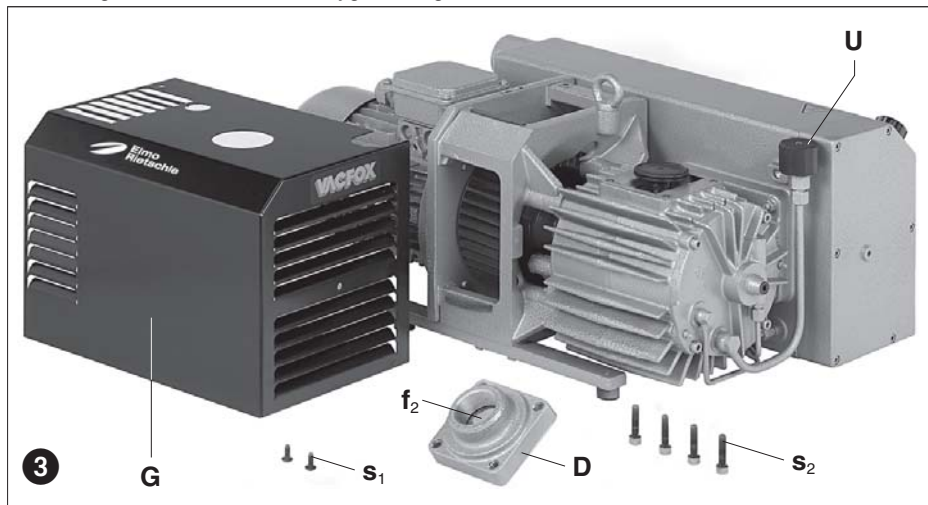


Kraftigt förorenade oljeavskiljarelement medför förhöjda pumptemperaturer och kan i extremfall utlösa självantändning av smörjoljan.

Oljeavskiljarelementen (VC 50/75 → 3x, VC 100/150 → 4x) kan efter längre tids drift bli förorenade av smutspartiklar i den pumpade luften. (Strömförbrukning och pumptemperatur ökar.) Vi rekommenderar därför byte av dessa element (L) med 2 000 drifttimmars intervall eller vid ett filtermotstånd på 0,7 bar (se manometer tillbehör), eftersom de inte kan rengöras.

Byte: Skruva av oljeavskiljarelementen (L) moturs med en ringnyckel (dim. 19 mm resp. 3/4"). Skjut in nya oljeavskiljarelement med öppen spärr-symbol (se bild 6) vid pilen ▼ på Insert och vrid medurs (tills det snäpper i) för att fixera det.

Smörj in oljeavskiljarelementens O-ringar tunt med olja för att underlätta monteringen.



Fel och åtgärder för att avhjälpa dem

1. Motorvakten stänger av vakuumpumpen:

- 1.1 Nätspänning/frekvens överensstämmer inte med motordata.
- 1.2 Anslutningarna på Motorkopplingsplinten inte korrekta.
- 1.3 Motorvakten är inte korrekt inställd.
- 1.4 Motorvakten löser ut för snabbt.
Åtgärd: Använd en motorvakt med överlastberoende fränkopplingsfördröjning som tar hänsyn till den kortvariga överströmmen vid start (utförande med kortslutnings- och överlastutlösning enligt VDE 0660 del 2 resp. IEC 947-4).
- 1.5 Vakuumpumpen resp. dess olja är för kall.
- 1.6 Smörjoljan har för hög viskositet.
- 1.7 Oljeavskiljarelementen är förorenade.
- 1.8 Mottrycket vid bortforsling av vakuumpumpens utluft är för högt.
- 1.9 Permanent drift > 200 mbar (abs.).
Åtgärd: Använd närmast större motor.

2. Sugeffekten är otillfredsställande:

- 2.1 Insugsfiltren är förorenade.
- 2.2 Sugledningen är för lång eller för klent dimensionerad.

3. Sluttrycket (max. vakuumpump) uppnås inte:

- 3.1 Läckage på vakuumpumpens insugssida eller i systemet.
- 3.2 Felaktig oljeviskositet.

4. Vakuumpumpen blir för varm:

- 4.1 Omgivande temperatur eller insugstemperaturen är för hög.
- 4.2 Kylflödet hindras.
- 4.3 Fel som under 1.6, 1.7 och 1.8.

5. Frånluften innehåller synlig oljedimma:

- 5.1 Oljeavskiljarelementen är inte korrekt isatta.
- 5.2 Olämplig olja används.
- 5.3 Fel som under 1.7, 1.8, 4.1 och 4.2.

6. Vakuumpumpen avger onormalt ljud:

Anmärkning: Ett hamrande ljud från lamellerna vid kallstart är normalt om det med stigande drifttemperatur försvinner inom 2 minuter.

- 6.1 Pumphuset är utslitet (skavmärken).
Åtgärd: Reparation utförs av tillverkaren eller auktoriserad verkstad.
- 6.2 Vakuumpumpens ventil skaver. Åtgärd: Byt ventil.
- 6.3 Lamellerna är skadade.
- 6.4 Fel som 1.5 och 1.6.

7. Vatten i smörjoljan:

- 7.1 Pumpen suger vatten. Åtgärd: Installera vattenavskiljare före pumpen.
- 7.2 Pumpen suger mer vattenånga än vad som motsvarar dess vattenångtålighet.
Åtgärd: Kontakta tillverkaren avseende utökad gasballast.
- 7.3 Pumpen arbetar endast korta stunder och uppnår därför inte sin normala drifttemperatur.
Åtgärd: Låt pumpen efter pumpning av vattenånga gå fortsatt med stängd insugssida tills vattnet förångats ur oljan.

Bilaga:

Reparationsarbeten: Vid reparationsarbeten på plats måste motorn skiljas från nätet av elektriker så att den inte kan startas oavsiktligt. För reparationer rekommenderar vi tillverkaren, dess filialer eller återförsäljare. Adressen till närmaste serviceställe kan fås av tillverkaren (se tillverkaradress). Efter en reparation eller ny idrifttagning skall de under „Installation“ och „Idrifttagning“ anförda åtgärderna utföras som vid första idrifttagning.

Företagsintern transport: Vid lyft och transport av vakuumpumpen skall den hängas upp i transportöglorna på flätkåpan och på motorhuset. Om den senare saknas, skall motorn lyftas med en repögla.

Vikter, se tabell.

Förvaring: Vakuumpumpen skall förvaras i torr miljö vid normal luftfuktighet. Vid långtidsförvaring (längre än 3 månader) rekommenderar vi användning av konserveringsolja i stället för driftolja.

Avfallshantering: Slitdelarna (markerade som sådana i reservdelslistan) är specialavfall och skall hanteras enligt gällande lag.

Reservdelslistor:

E 231 → VC 50 - VC 150

VC			50	75	100	150
Ljudtrycknivå (max.)	dB(A)	50 Hz	66	66	70	72
		60 Hz	70	70	72	74
Vikt (max.)	kg	50 Hz	57	59	88	89
		60 Hz	57	59	90	98
Längd	mm	50 Hz	585,5	639,5	707	707
		60 Hz	585,5	639,5	707	724
Bredd	mm		316,5	316,5	406	406
Höjd	mm	50 Hz	267	267	300	300
		60 Hz	267	267	300	315
Oljevolym	l		3,0	3,0	3,0	3,5