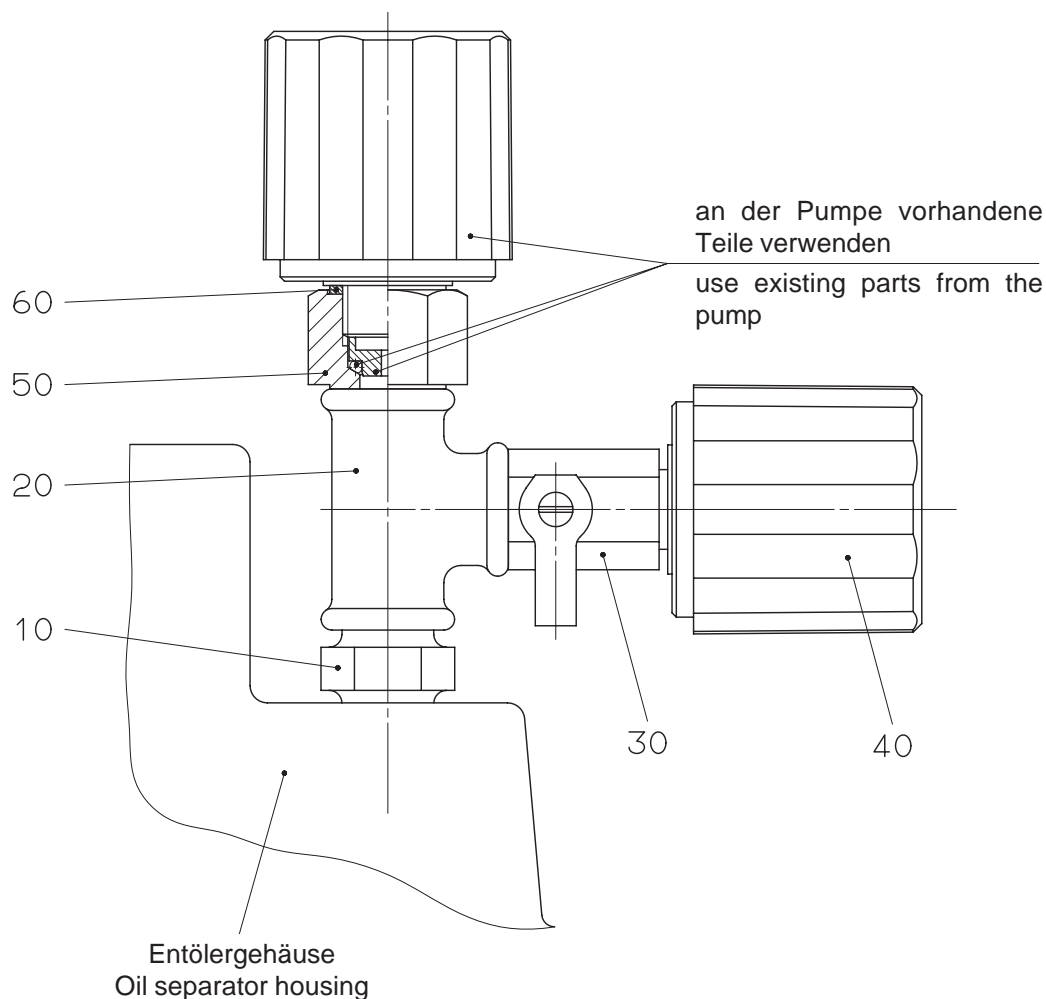


Gasballastventil (einstellbar)

Gas ballast valve (adjustable)

CLFH 341
CLFH 501
CLFH 631
CLFH 1001
CLFEH 341
CLFEH 501
CLFEH 631
CLFEH 1001
VC 400
VC 500
VC 700
VC 900
VC 1100
VC 1300



Für die CLFH/CLFEH 501-1001 und VC 500-1300 sind zwei Ventilsätze je Pumpe erforderlich!
For CLFH/CLFEH 501-1001 and VC 500-1300 two sets per pump are necessary!

	208 204	Gasballastventil G 1/2 (einstellbar)	Gas ballast valve G 1/2 (adjustable)
10	640628	Doppelnippel	Double nipple
20	640056	T-Stück	T-piece
30	730691	Kugelhahn mit PTFE-Dichtung	Ball cock with PTFE-gasket
40	200448	Gasballastventil mit Filterpatrone	Gas ballast valve with filter cartridge
50	525106	Anschlußnippel	Connection nipple
60	704039	Dichtring	Gasket

M 1

1.7.99

**Werner Rietschle
GmbH + Co. KG**

Postfach 1260

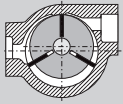
D-79642 Schopfheim

☎ 07622/392-0

Fax 07622/392300

e-mail: info@rietschle.com

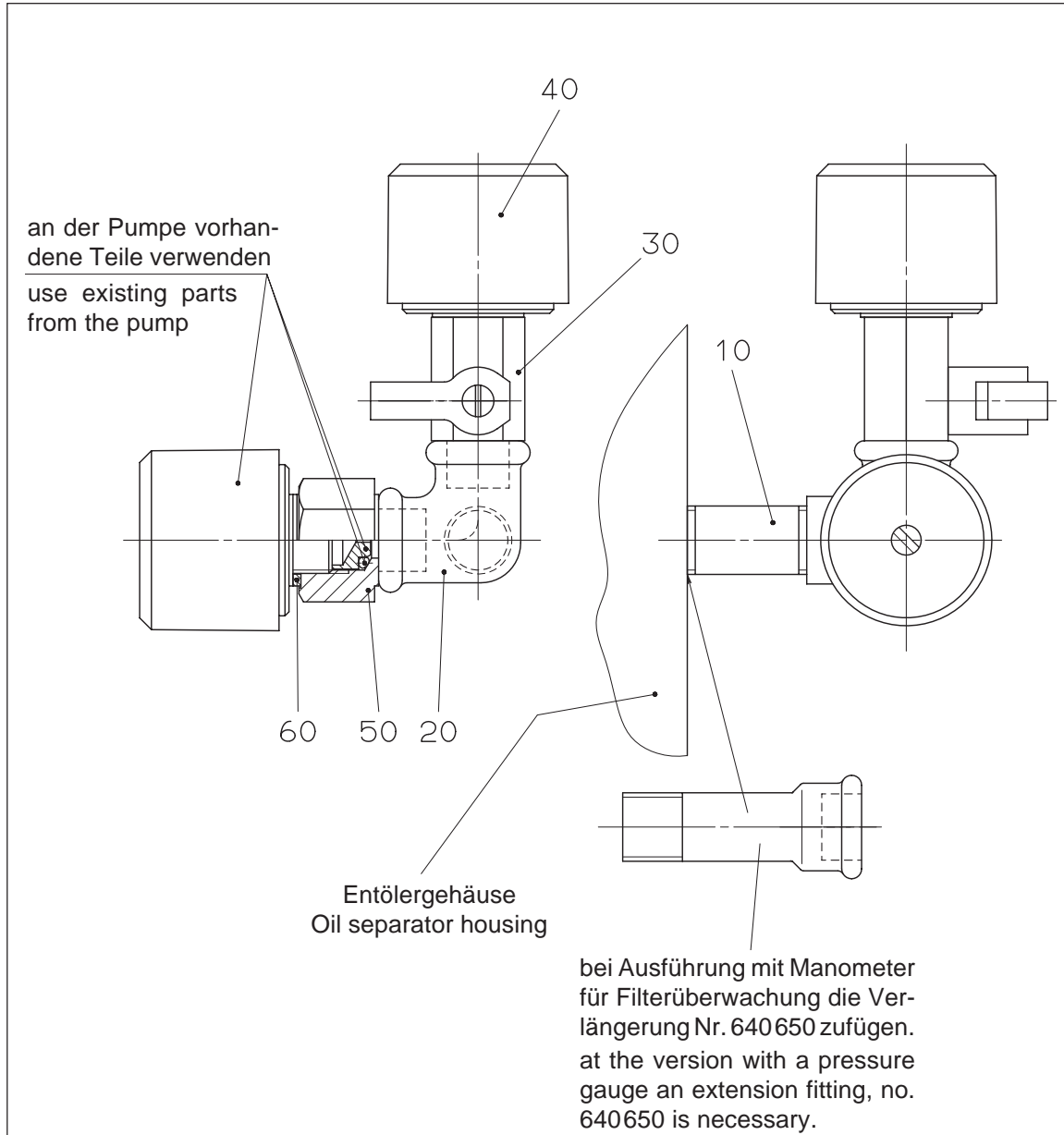
http://www.rietschle.com



Gasballastventil (einstellbar)

Gas ballast valve (adjustable)

VCA	15
VCA	25
VCA	40
VCA	60
VCA	100
VCE	15
VCE	25
VCE	40
VCE	60
VCE	100
VCAH	100
VCEH	100

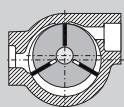


	208 208	Gasballastventil G ^{3/8} (einstellbar)	Gas ballast valve G ^{3/8} (adjustable)
10	640652	Doppelnippel	Double nipple
20	640651	Winkelverteiler	Manifold angle
30	731285	Kugelhahn mit PTFE-Dichtung	Ball cock with PTFE-gasket
40	200817	Gasballastventil mit Filter	Gas ballast valve with filter
50	525232	Anschlußnippel	Connection nipple
60	704024	Dichtring	Gasket

M 2

1.2.97

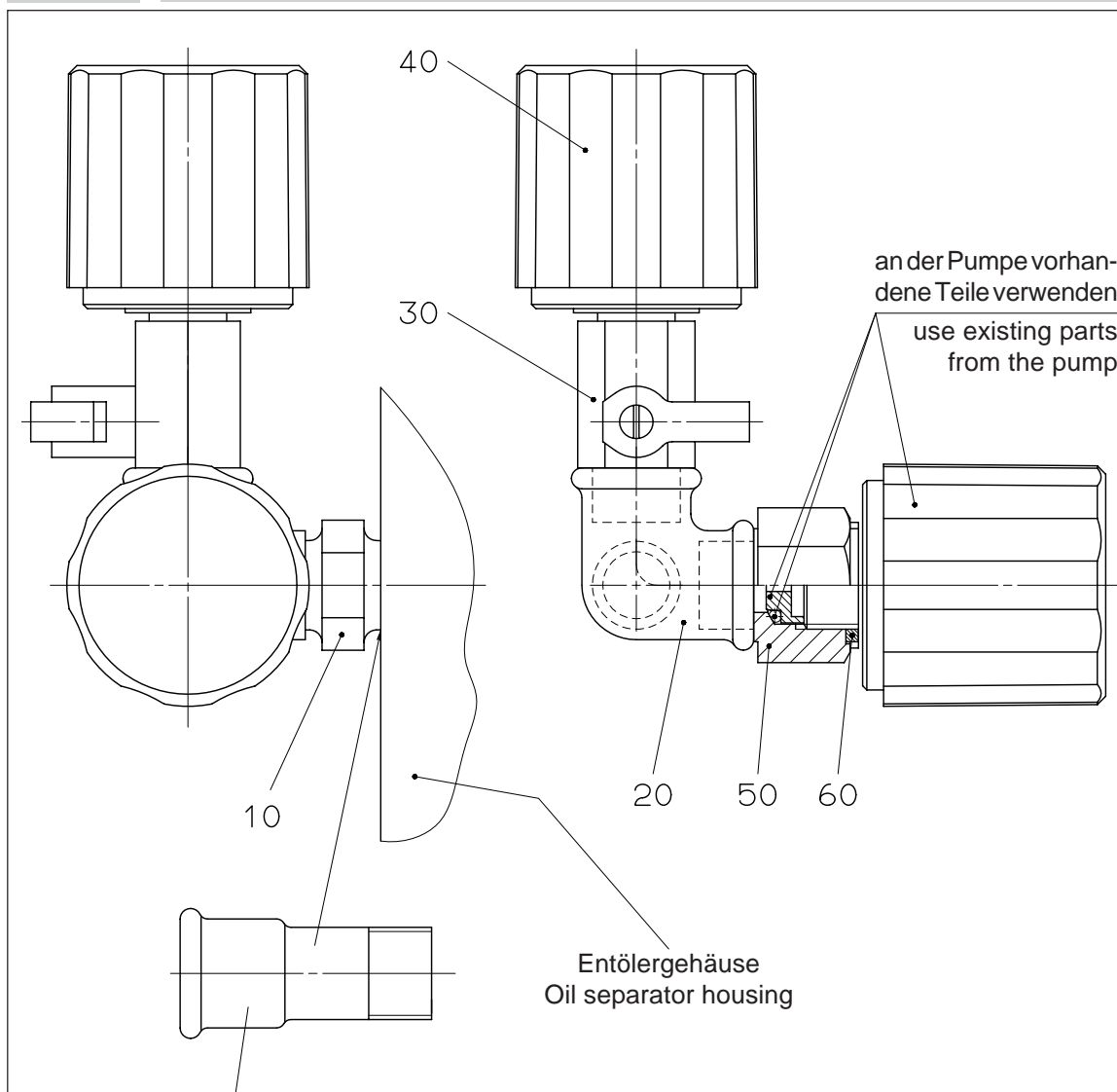
Werner Rietschle GmbH + Co. KG
Postfach 1260
D-79642 Schopfheim
☎ 07622/392-0
Fax 07622/392300
e-mail: info@rietschle.com
http://www.rietschle.com



Gasballastventil (einstellbar)

Gas ballast valve (adjustable)

VCAH 160
VCAH 250
VCEH 160
VCEH 250
VC 200
VC 300



bei Ausführung mit Manometer für Filterüberwachung die Verlängerung Nr. 640649 zufügen.
at the version with a pressure gauge an extension fitting, no. 640649 is necessary.

	208 162	Gasballastventil G 1/2 (einstellbar)	Gas ballast valve G 1/2 (adjustable)
10	640628	Doppelnippel	Double nipple
20	640325	Winkelverteiler	Manifold angle
30	730691	Kugelhahn mit PTFE-Dichtung	Ball cock with PTFE-gasket
40	200448	Gasballastventil mit Filterpatrone	Gas ballast valve with filter cartridge
50	525106	Anschlußnippel	Connection nipple
60	704039	Dichtring	Gasket

M 3

1.7.99

Werner Rietschle
GmbH + Co. KG

Postfach 1260

D-79642 Schopfheim

☎ 07622/392-0

Fax 07622/392300

e-mail: info@rietschle.com

http://www.rietschle.com